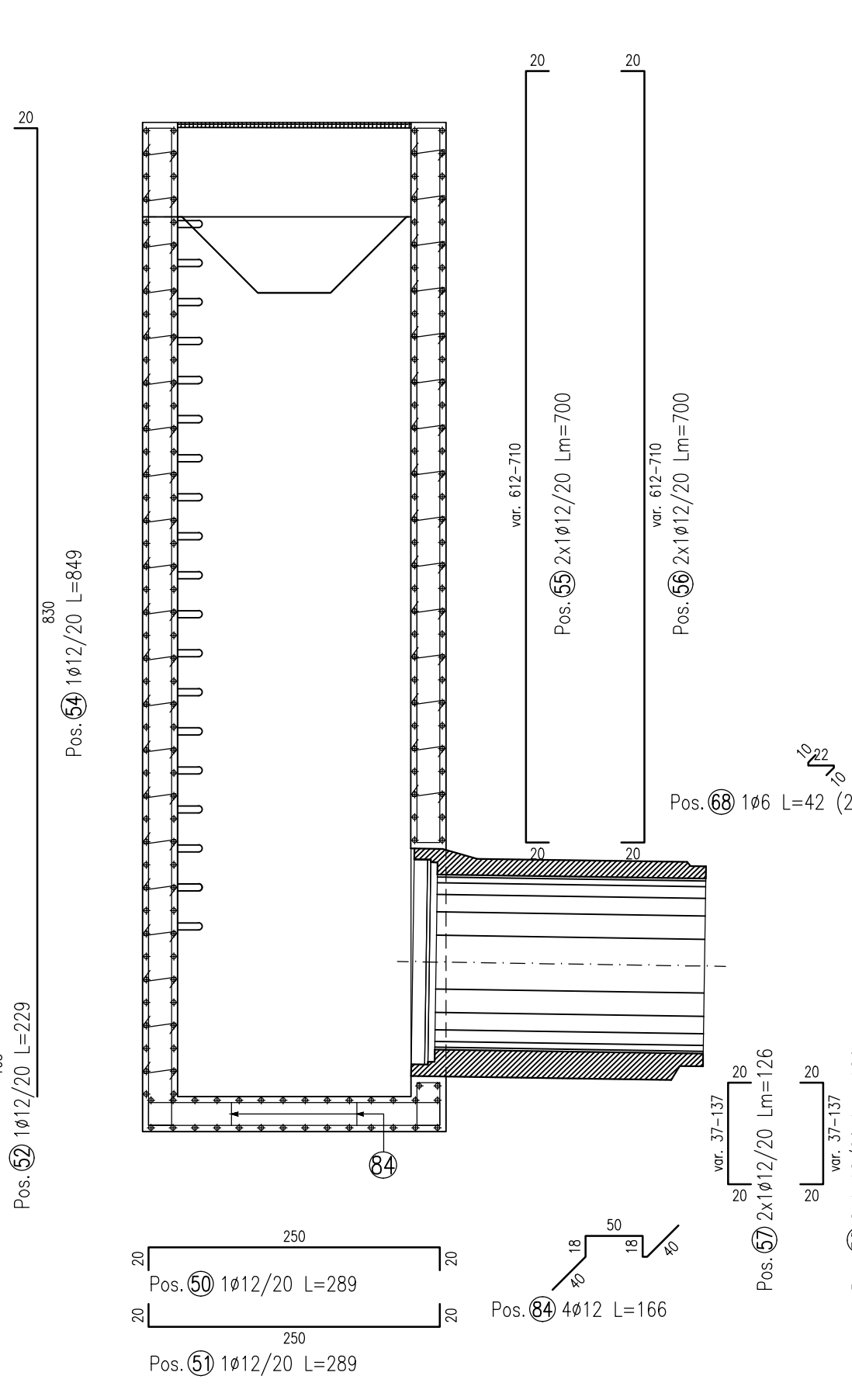
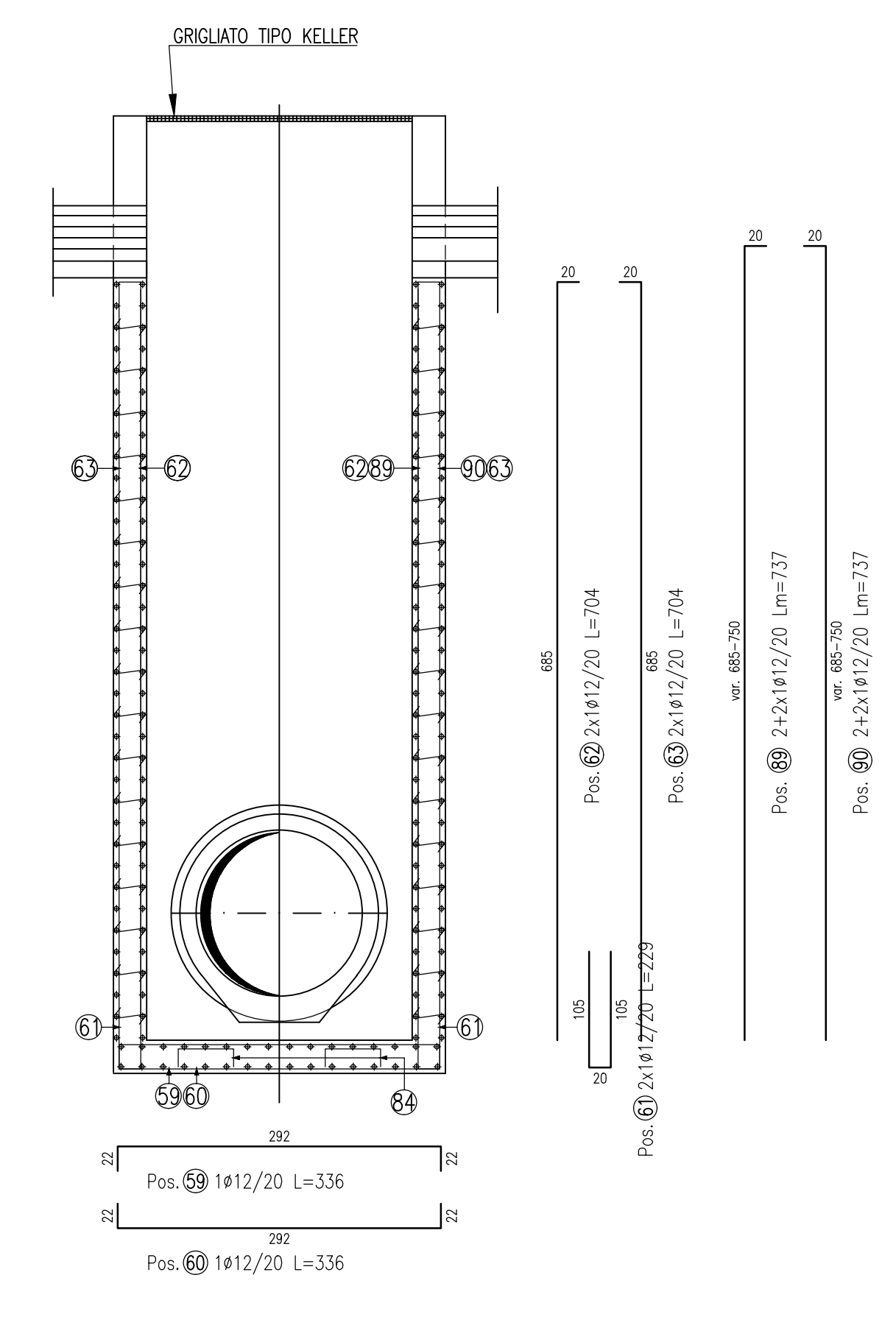


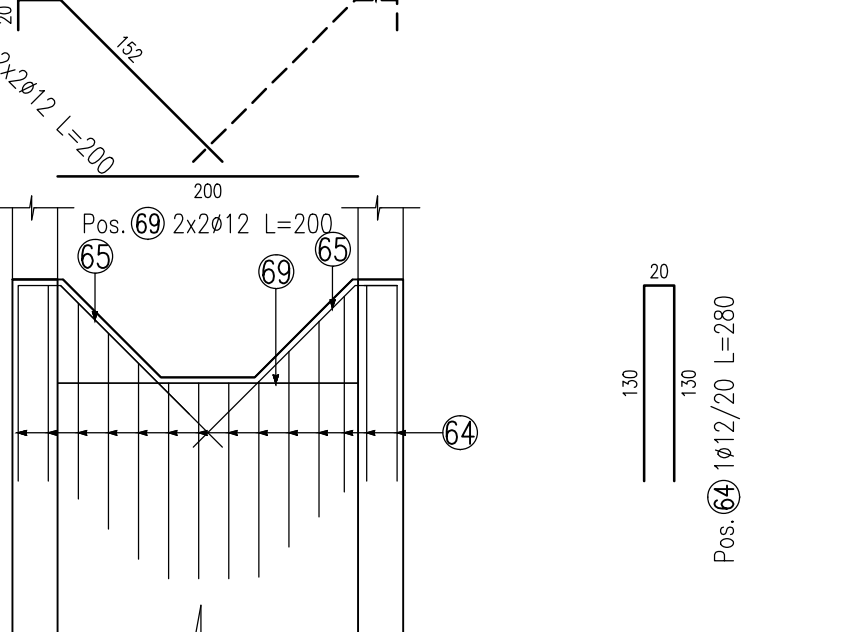
SEZIONE LONGITUDINALE A-A  
Scala 1:50



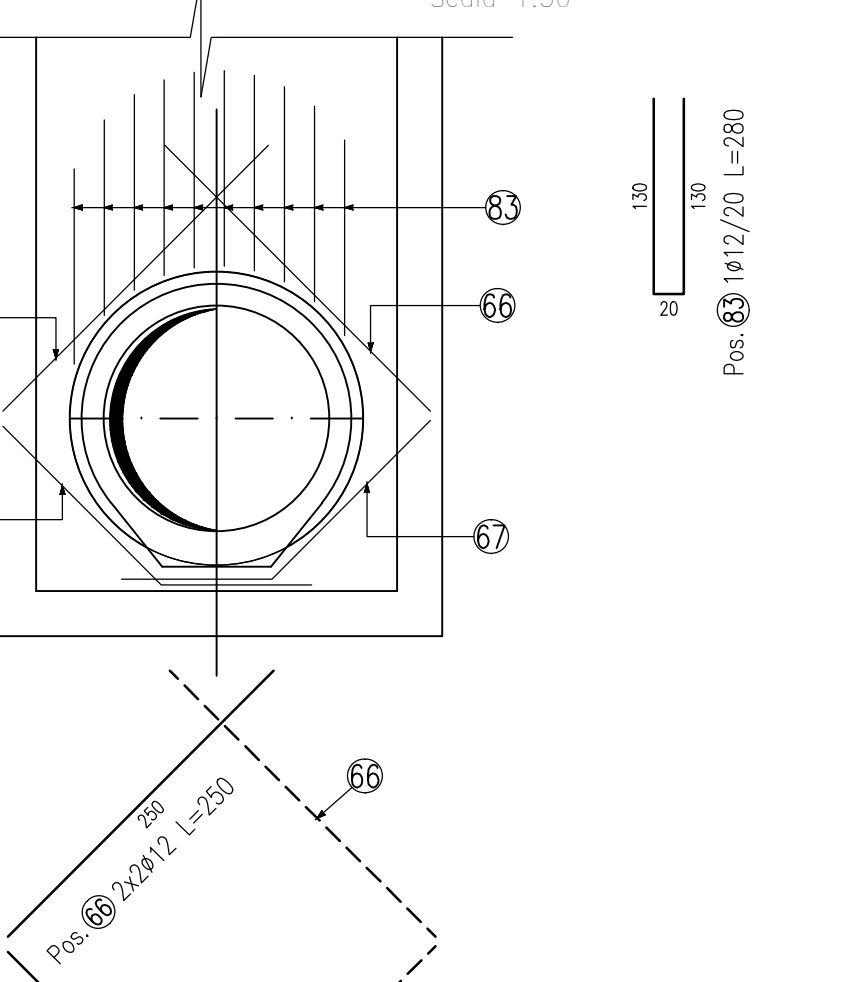
SEZIONE TRASVERSALE B-B  
Scala 1:50



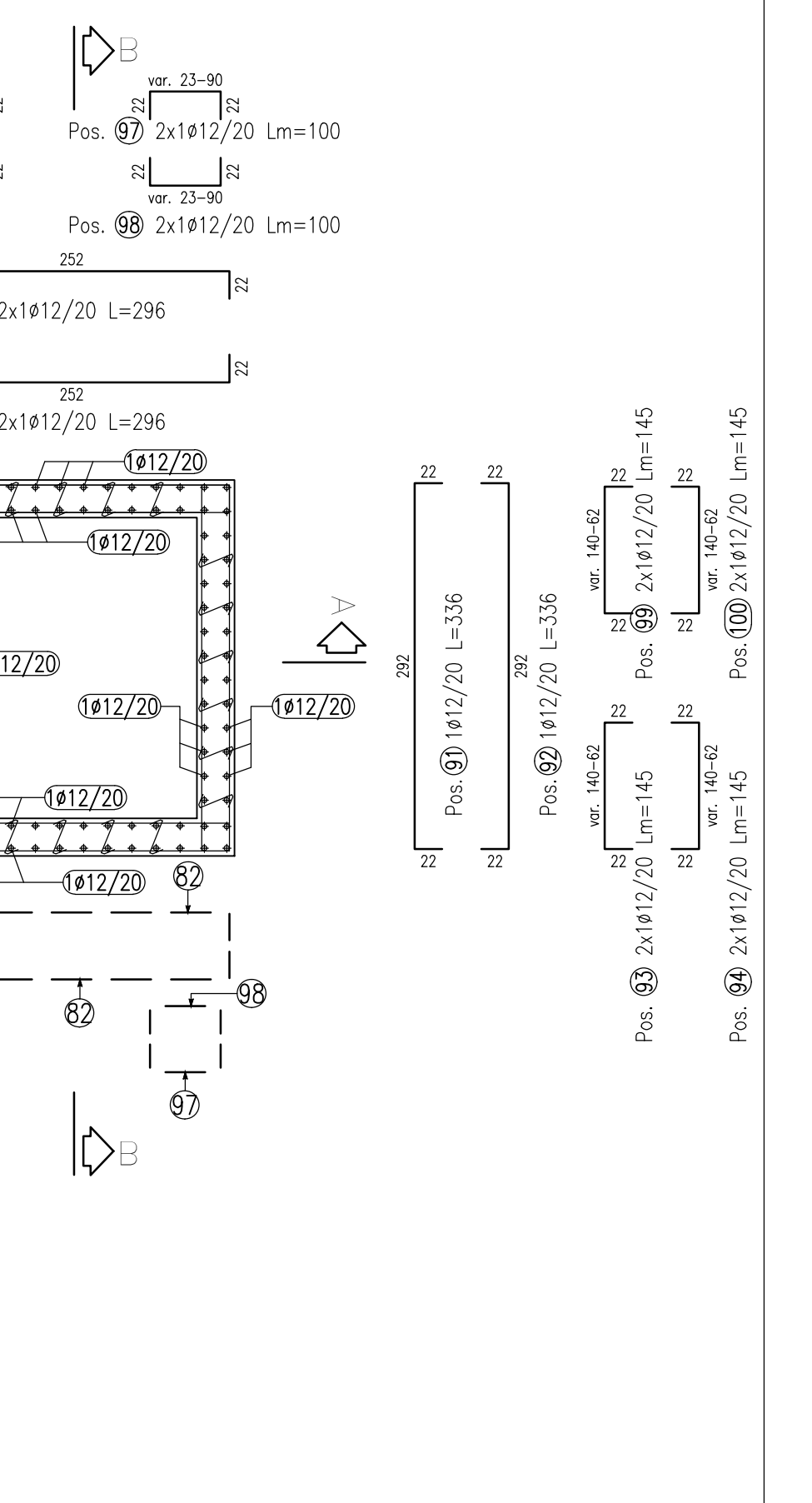
ARMATURA DI GUARNIZIONE CANALETTA  
Scala 1:50



ARMATURA DI GUARNIZIONE FORO CIRCOLARE  
Scala 1:50

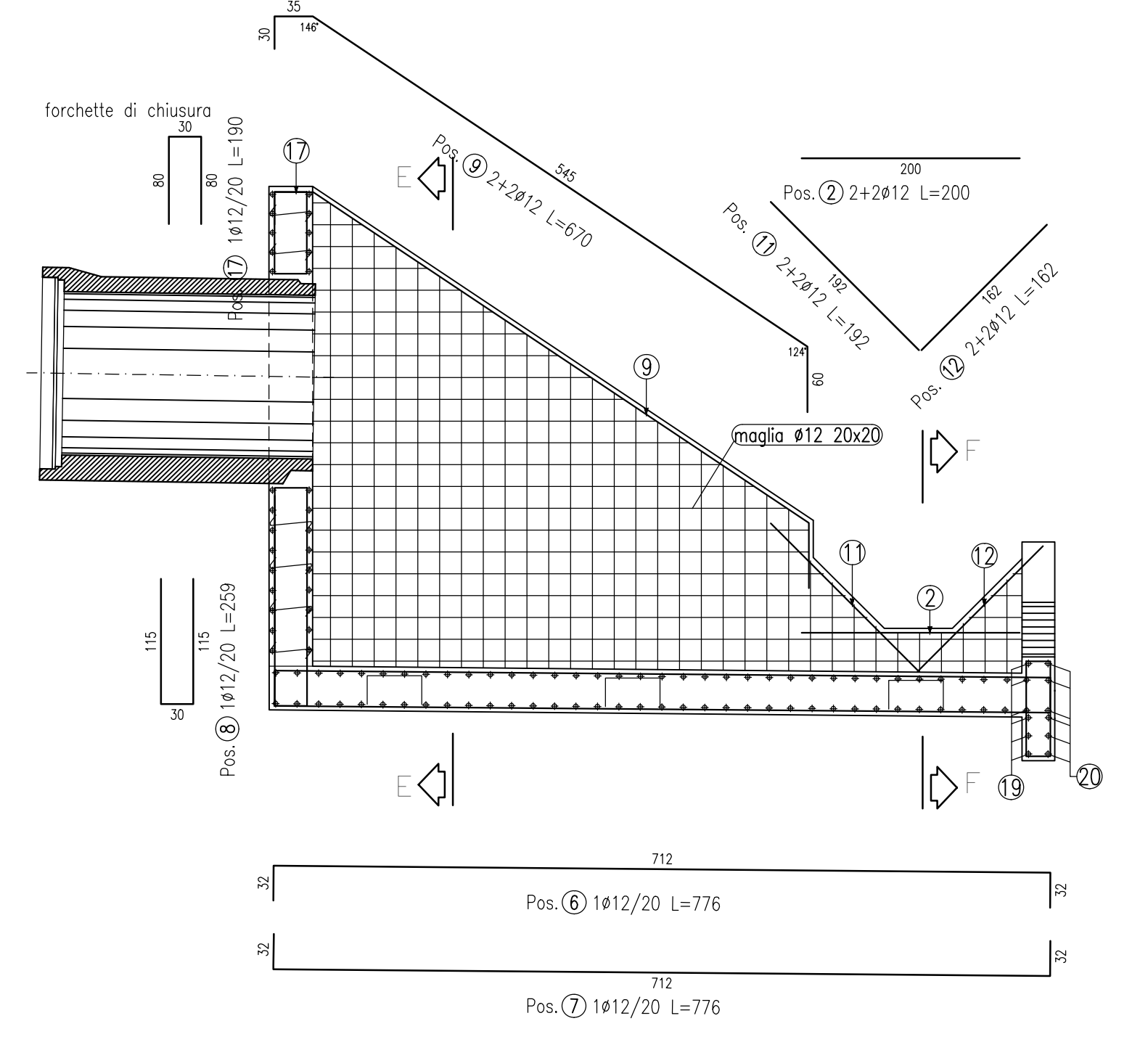


PIANTA  
Scala 1:50

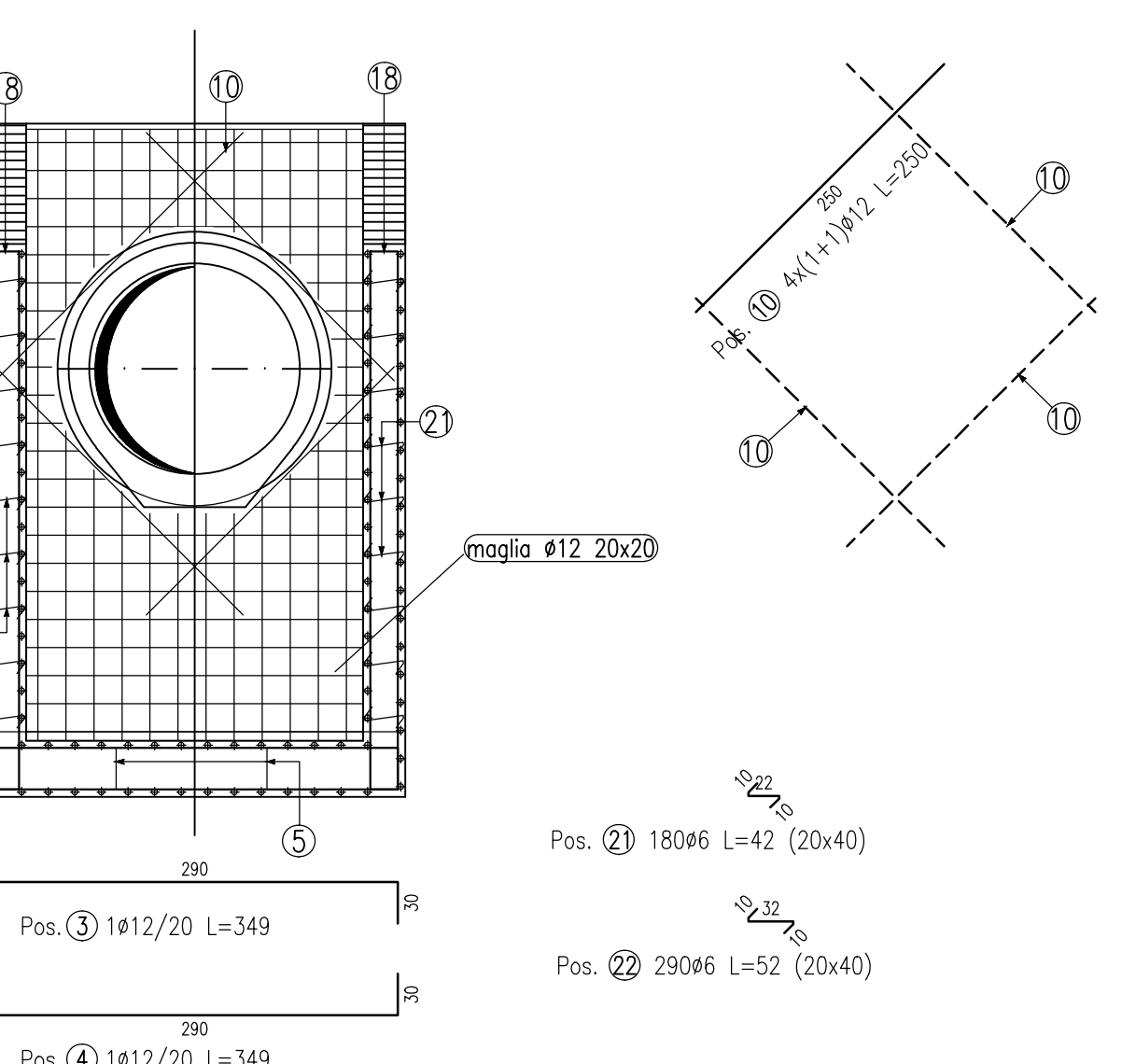


TOMBINO TIPO 3

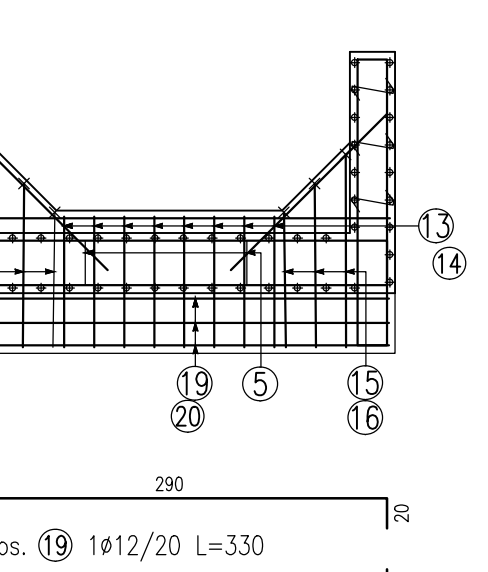
SEZIONE LONGITUDINALE  
Scala 1:50



SEZIONE E-E  
Scala 1:50

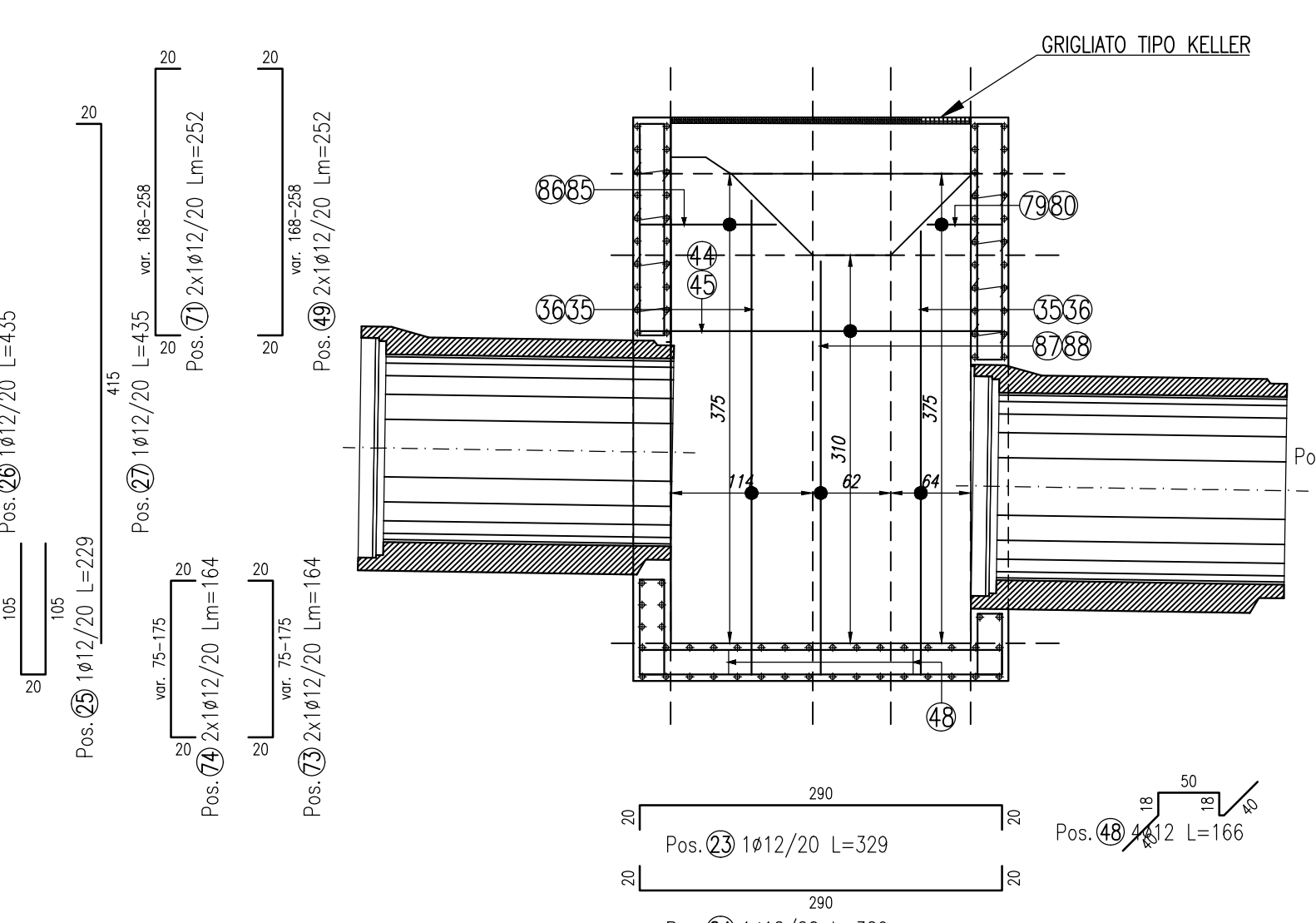


SEZIONE F-F  
Scala 1:50

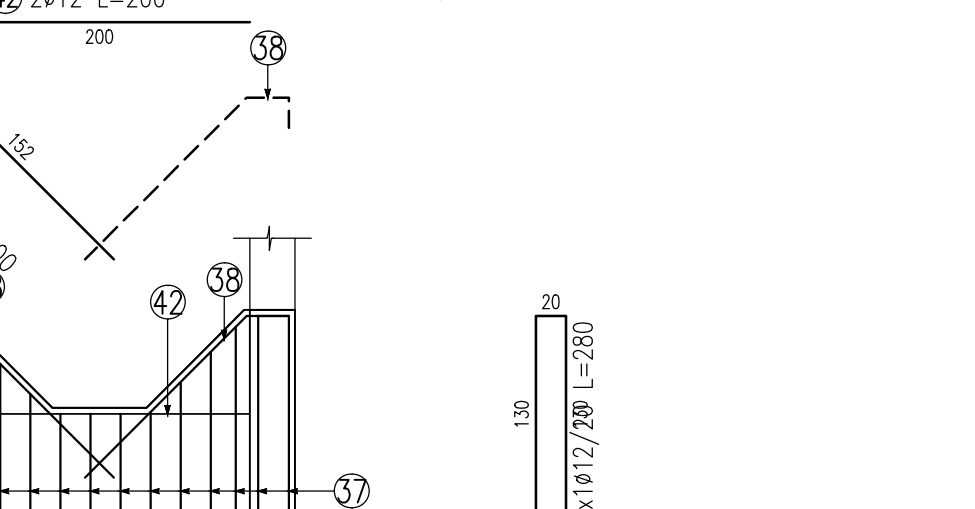


TOMBINO TIPO 2

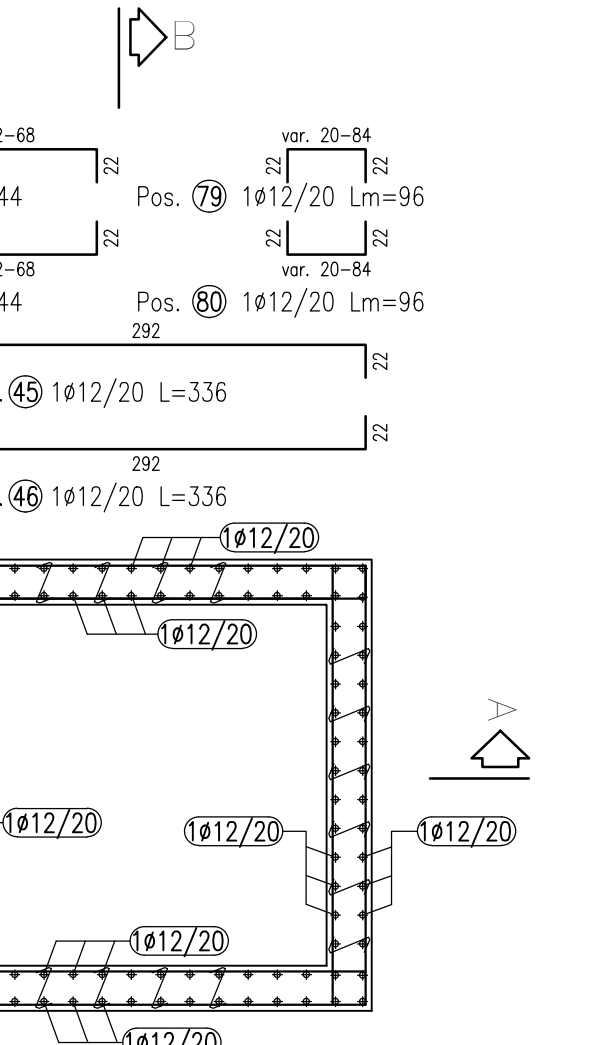
SEZIONE LONGITUDINALE A-A  
Scala 1:50



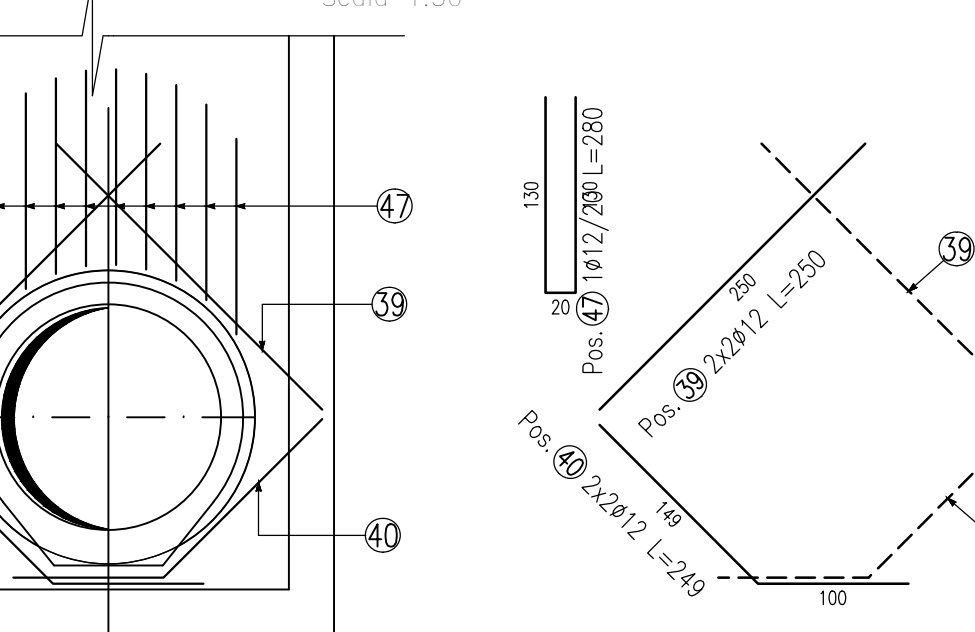
ARMATURA DI GUARNIZIONE CANALETTA  
Scala 1:50



PIANTA  
Scala 1:50



ARMATURA DI GUARNIZIONE FORO CIRCOLARE  
Scala 1:50



SEZIONE TRASVERSALE B-B  
Scala 1:50

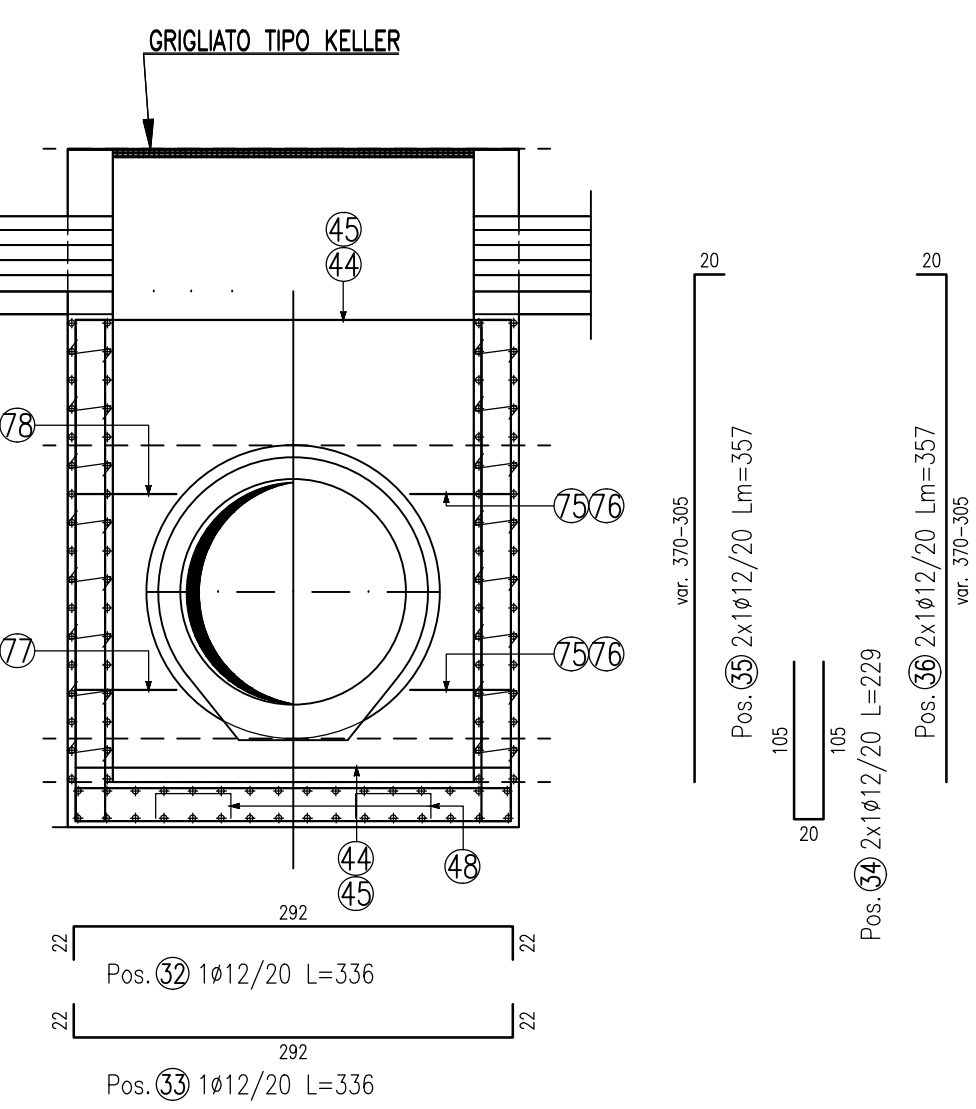


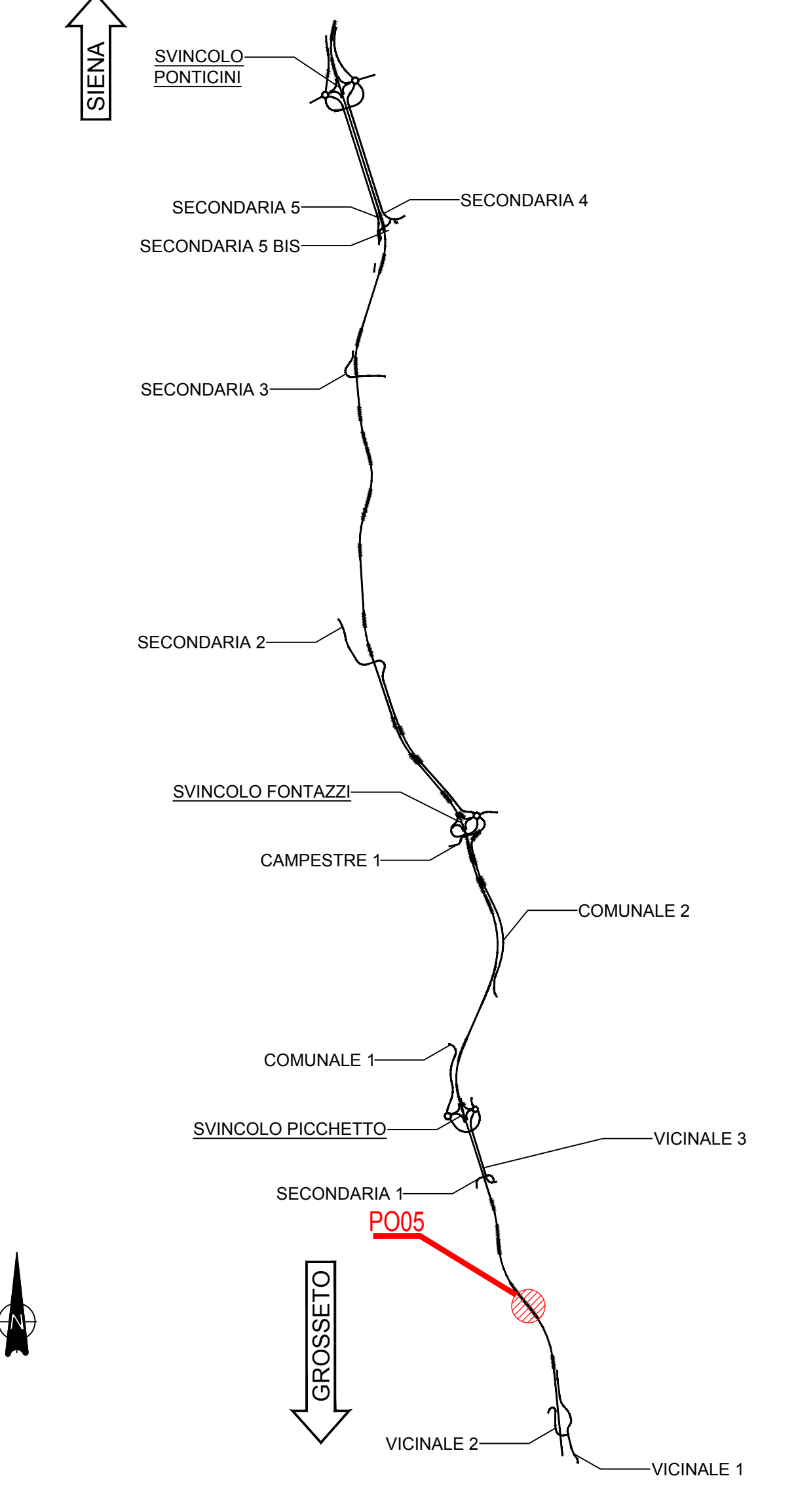
TABELLA FERRI

ELEMENTO: TOMBINO 5				ELEMENTO: I			
POSIZIONE	N. PEZZI	#	L [mm]	L TOT [m]	PESSO [kg]	CODICE	SCHEMA PREGIURATO (massa di ferro sistema)
1	48	12	249	120	106	252	R1
2	4	12	200	8	7	000	R1
3	37	12	349	129	115	252	R1
4	37	12	349	129	115	212	R1
5	4	12	186	7	7	492	R1
6	16	12	776	124	110	252	R1
7	16	12	776	124	110	252	R1
8	16	12	259	41	37	252	R1
9	4	12	670	27	24	353	R1
10	8	12	250	20	18	000	R1
11	4	12	192	8	7	000	R1
12	4	12	162	6	6	000	R1
13	8	12	124	10	9	212	R1
14	8	12	124	10	9	252	R1
15	6	12	-- x --	9	8	292	R1
16	6	12	-- x --	9	8	252	R1
17	16	12	190	30	27	212	R1
18	48	12	180	86	77	212	R1
19	5	12	330	16	15	252	R1
20	5	12	330	16	15	212	R1
21	180	6	42	76	17	291	R1
22	290	6	52	151	33	291	R1
23	16	12	329	53	47	252	R1
24	16	12	329	53	47	212	R1
25	3	12	229	7	6	252	R1
26	3	12	435	13	12	151	R1
27	3	12	435	13	12	111	R1
28	8	12	-- x --	22	20	252	R1
29	8	12	-- x --	22	20	212	R1
30	8	12	-- x --	11	10	212	R1
31	8	12	-- x --	11	10	252	R1
32	16	12	336	54	48	252	R1
33	16	12	336	54	48	212	R1
34	26	12	229	60	53	252	R1
35	18	12	-- x --	64	57	151	R1
36	18	12	-- x --	64	57	111	R1
37	26	12	280	73	65	252	R1
38	4	12	200	8	7	292	R1
39	4	12	250	10	9	000	R1
40	4	12	249	10	9	151	R1
41	1	6	42	0	0	291	R1
42	2	12	200	4	4	000	R1
43	14	12	336	47	42	252	R1

44	14	12	336	47	42	212	R1
45	16	12	336	54	48	252	R1
46	16	12	336	54	48	212	R1
47	8	12	280	22	20	212	R1
48	4	12	166	7	6	492	R1
49	8	12	-- x --	20	18	212	R1
50	16	12	289	46	41	252	R1
51	16	12	289	46	41	212	R1
52	13	12	229	30	26	252	R1
53	13	12	849	110	98	151	R1
54	13	12	849	110	98	111	R1
55	8	12	-- x --	56	50	252	R1
56	8	12	-- x --	56	50	212	R1
57	8	12	-- x --	10	9	212	R1
58	8	12	-- x --	10	9	252	R1
59	14	12	336	47	42	252	R1
60	14	12	336	47	42	212	R1
61	22	12	229	50	45	252	R1
62	8	12	704	56	50	151	R1
63	8	12	704	56	50	111	R1
64	14	12	280	39	35	252	R1
65	4	12	200	8	7	292	R1
66	4	12	250	10	9	000	R1
67	4	12	249	10	9	151	R1
68	1	6	42	0	0	291	R1
69	4	12	200	8	7	000	R1
70	42	12	336	141	125	252	R1
71	8	12	-- x --	20	18	252	R1
72	42	12	336	141	125	212	R1
73	8	12	-- x --	13	12	252	R1
74	8	12	-- x --	13	12	212	R1
75	16	12	-- x --	22	19	252	R1
76	16	12	-- x --	22	19	212	R1
77	16	12	-- x --	22	19	212	R1
78	16	12	-- x --	22	19	252	R1
79	4	12	-- x --	4	3	252	R1
80	4	12	-- x --	4	3	212	R1
81	70	12	286	207	184	252	R1
82	70	12	286	207	184	212	R1
83	16	12	280	45	40	212	R1
84	4	12	166	7	6	492	R1
85	4	12	-- x --	6	5	252	R1
86	4	12	-- x --	6	5	212	R1
87	8	12	325	26	23	151	R1
88	8	12	325	26	23	111	R1
89	16	12	-- x --	118	105	151	R1

90	16	12	-- x --	118	105	111	R1
91	35	12	336	118	104	252	R1
92	35	12	336	118	104	212	R1
93	8	12	-- x --	12	10	252	R1
94	8	12	-- x --	12	10	212	R1
95	8	12	-- x --	8	7	252	R1
96	8	12	-- x --	8	7	212	R1
97	8	12	-- x --	8	7	252	R1
98	8	12	-- x --	8	7	212	R1
99	8	12	-- x --	12	10	212	R1
100	8	12	-- x --	12	10	252	R1
101	3	12	229	7	6	252	R1
102	3	12	849	25	23	151	R1
103	3	12	849	25	23	111	R1
PESO TOTALE:						3745	

KEYPLAN



NOTE GENERALI  
 - TUTTE LE MISURE SONO ESPRESSE IN CENTIMETRI, SALVO OVE DIVERSAMENTE INDICATO  
 - PER LE CARATTERISTICHE DEI MATERIALI FARE RIFERIMENTO ALL'ELABORATO T00-0100-STR-SC0  
 - PER LE INALZEZZIONI E I RECAPITI FARE RIFERIMENTO ALLE PLANIMETRIE IDRAULICHE

**sanas**  
GRUPPO FI ITALIANI

Direzione Progettazione e Realizzazione Lavori

**ITINERARIO INTERNAZIONALE E78**  
**S.G.C. GROSSETO - FANO**  
 ADEGUAMENTO A 4 CORSIE  
 NEL TRATTO GROSSETO - SIENA (S.S. 223 "DI PAGANICO")  
 DAL KM 41+600 AL KM 53+400 - LOTTO 9

PROGETTO ESECUTIVO COD. F115

PROGETTAZIONE: ATI SINTAGMA - GDG - ICARIA  
 RESPONSABILE DELL'ELABORAZIONE DELLE PRESTAZIONI SPECIALISTICHE: MANDATARIA: SINTAGMA, GDG, ICARIA  
 Gruppo di Progettazione: SINTAGMA, GDG, ICARIA  
 MANDATARI: SINTAGMA, GDG, ICARIA

PROGETTISTA:  
 Dott. Ing. Federico Duranti  
 Dott. Ingeg. Roberto della Porta, di Fano n° 2844

IL GEOLOGO:  
 Dott. Ingeg. Giorgio Corradini  
 Ordine dei Geologi della Regione Umbra n° 258

REDAZIONE:  
 Dott. Ing. S. Sestini  
 Dott. Ing. F. Marzulli  
 Dott. Ing. F. Marzulli

IL COORDINATORE PER LA SICUREZZA IN FASE DI PROGETTAZIONE:  
 Dott. Ing. Filippo Ferraresi  
 Ordine degli Ingegneri della Prov. di Perugia n° 43751

PROTOCOLLO DATA

OPERE DI ATTRAVERSAMENTO IDRAULICO  
 TOMBINO P05  
 Armature

CODICE PROGETTO	NO. PROJ.	NOME FILE	REVISIONE	SCALA
PROGETTO	LOF115	E 19101	01	1:1000/1:50

REVISIONI:

REV.	ESECUZIONE	DATA	REDATTO	VERIFICATO	APPROVATO
A	Disegnere	26/02/2009	M.Over	C.Barbacci	A.Over