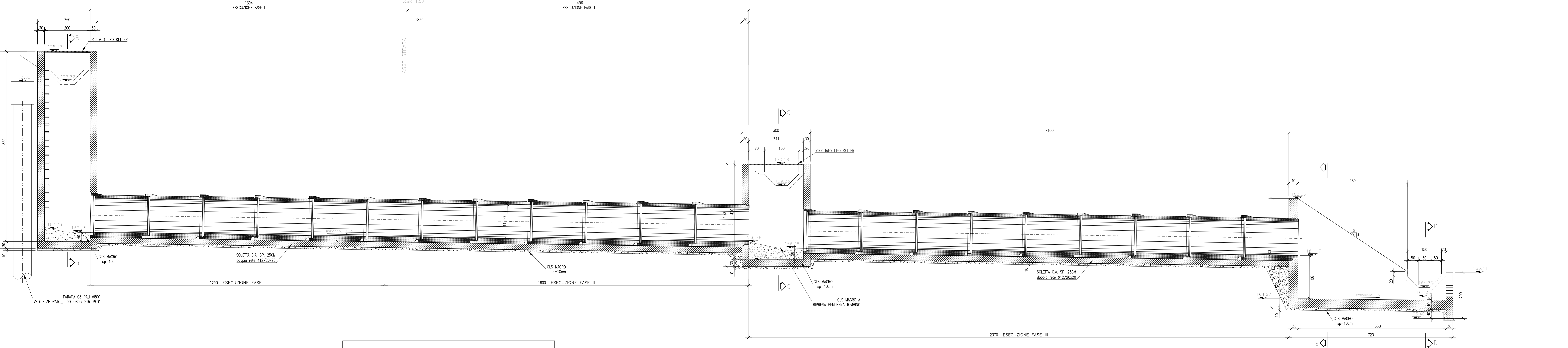
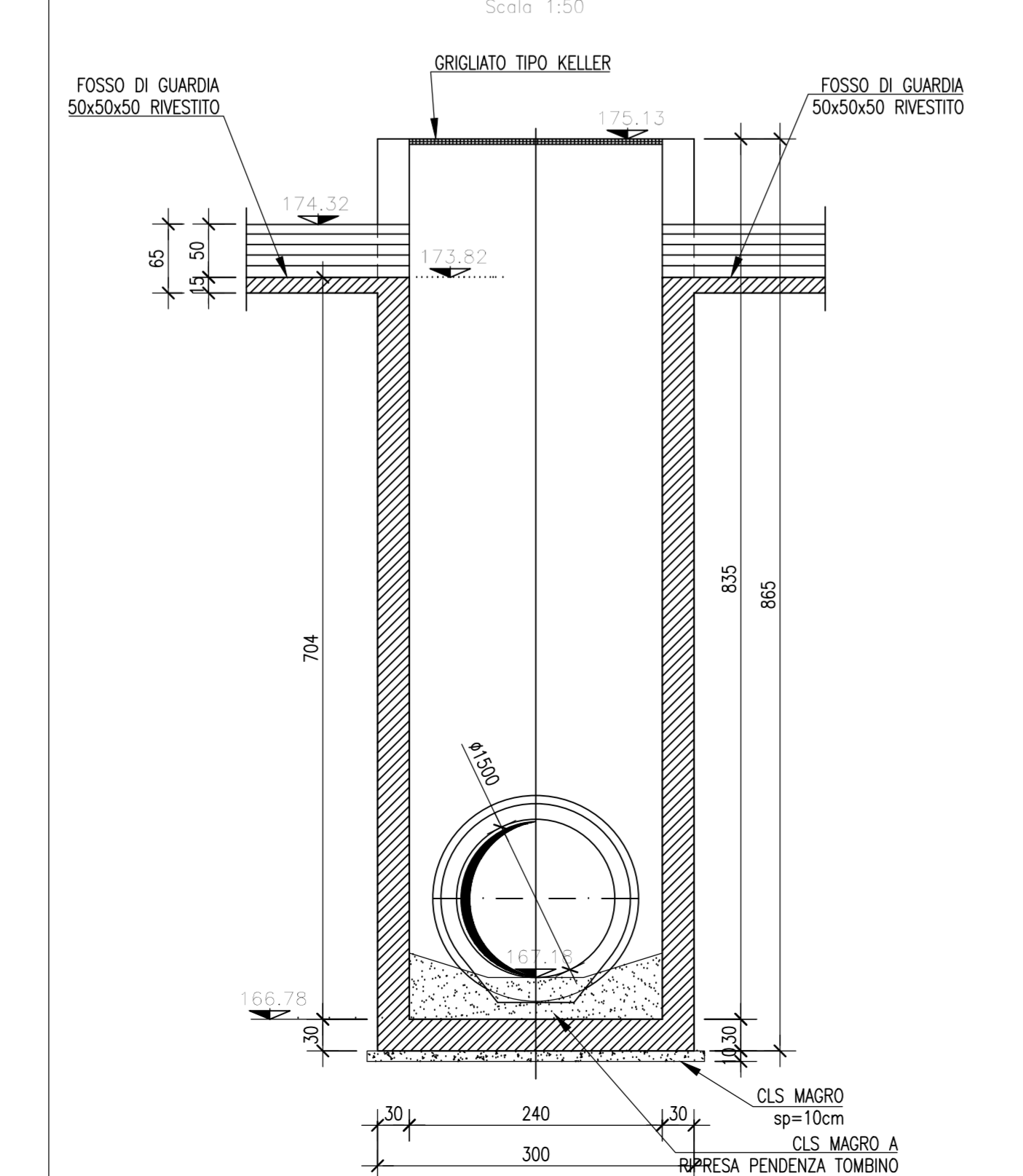


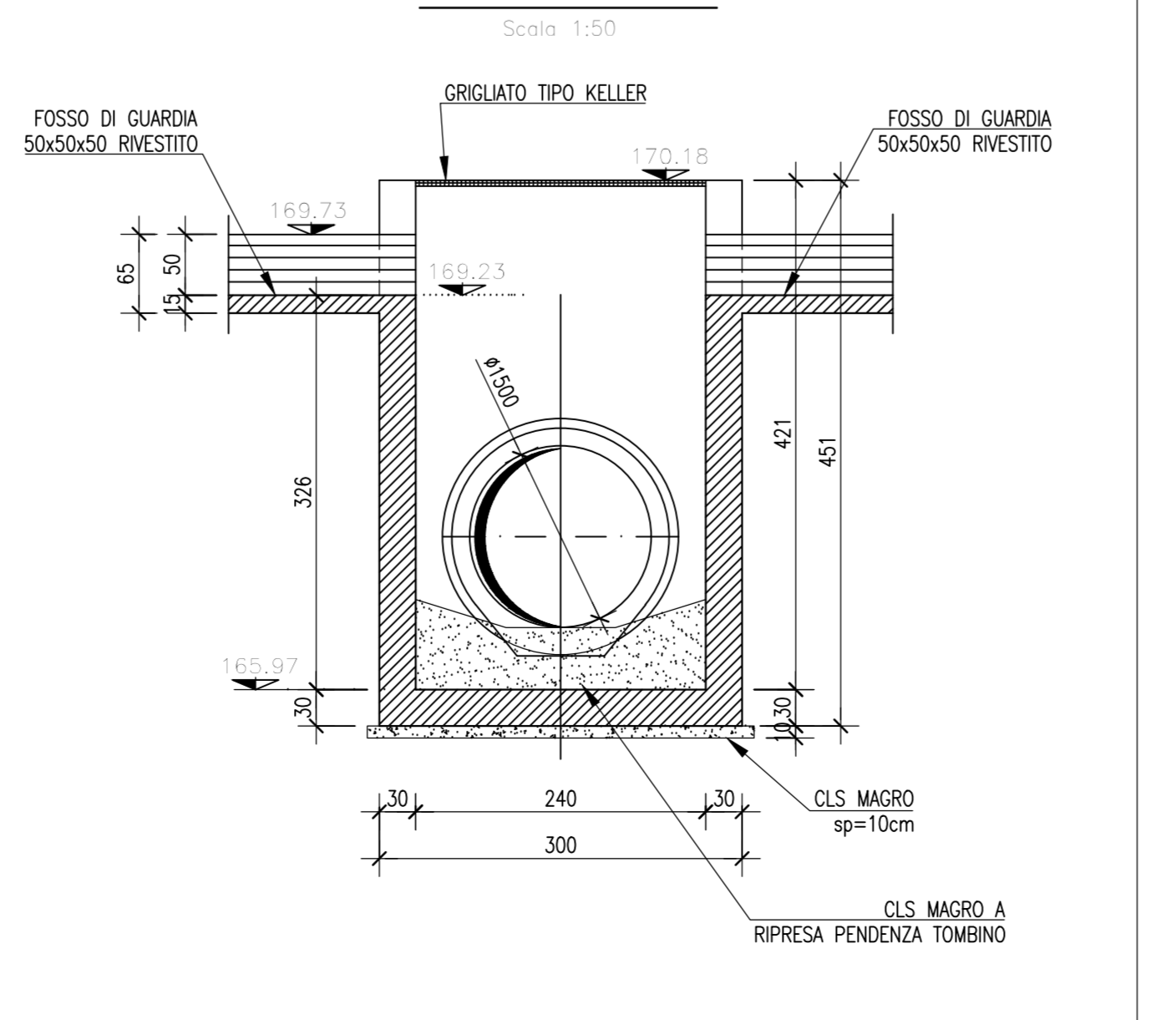
SEZIONE LONGITUDINALE A-A
Scala: 1:50



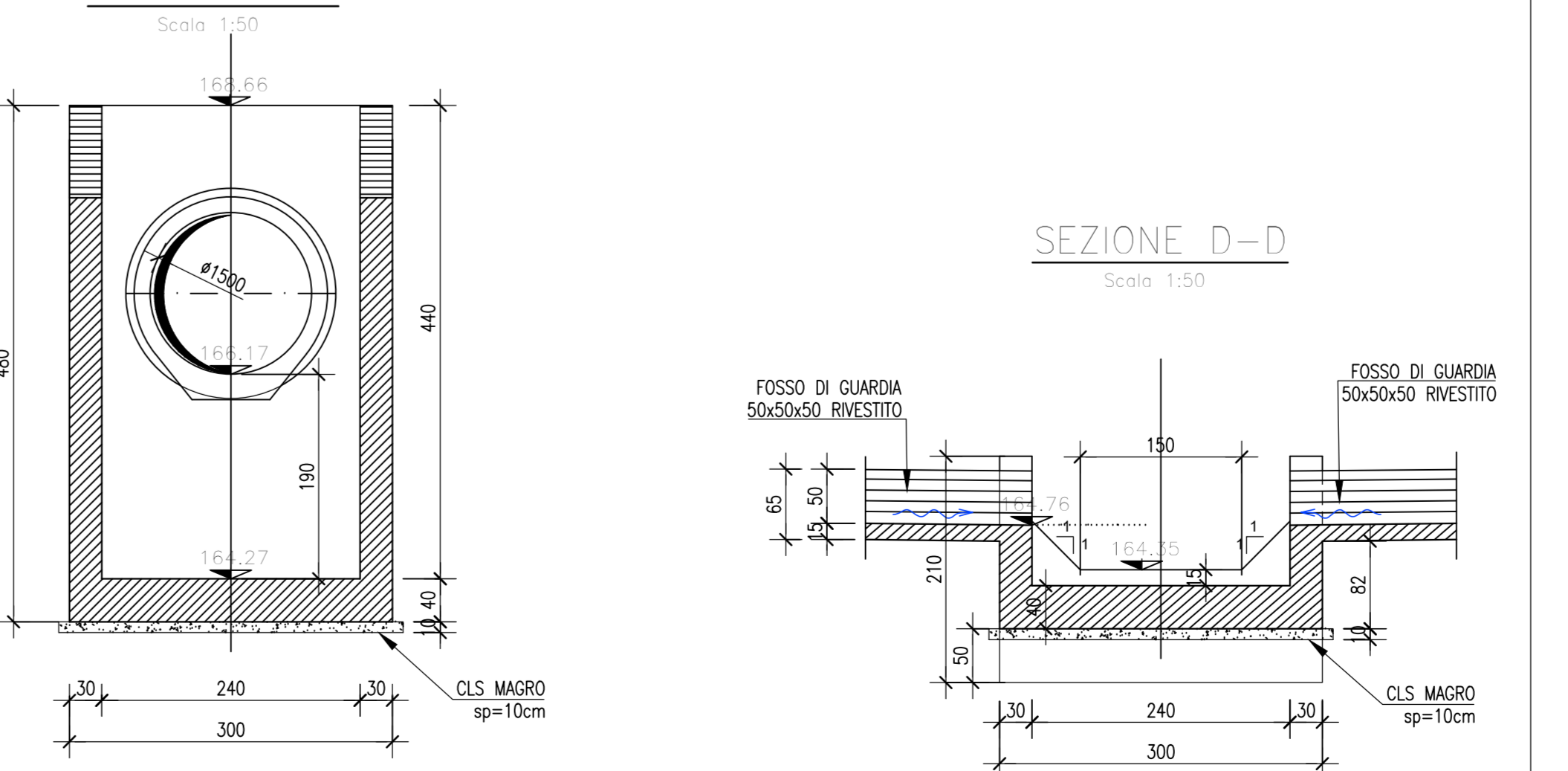
SEZIONE B-B
Scala: 1:50



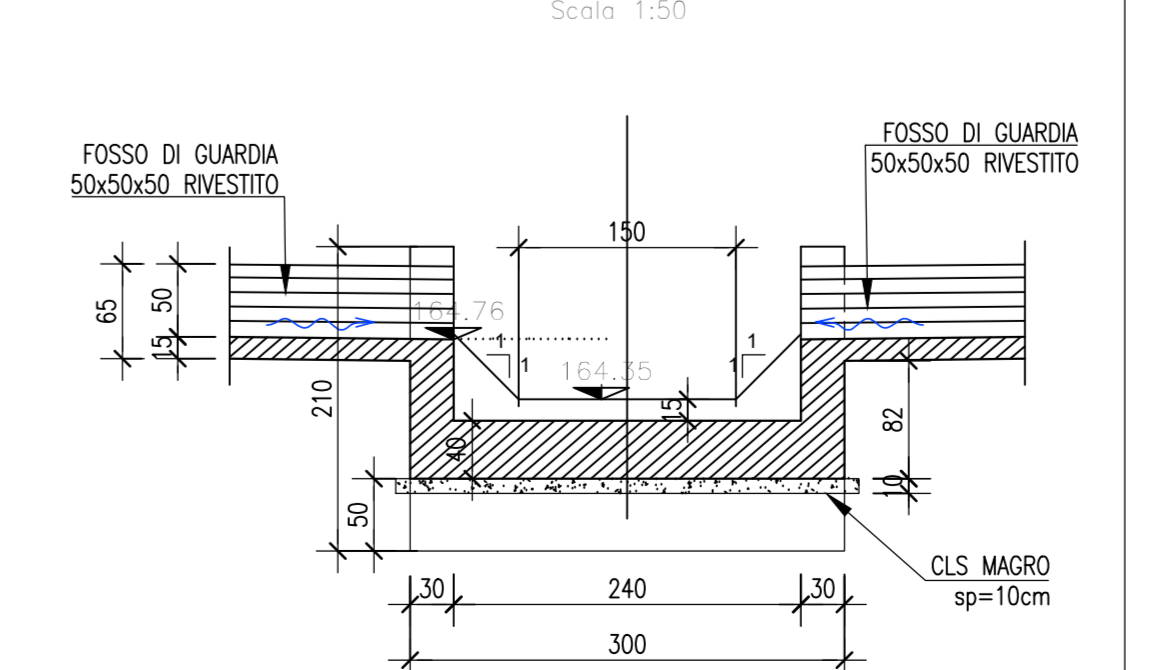
SEZIONE C-C
Scala: 1:50



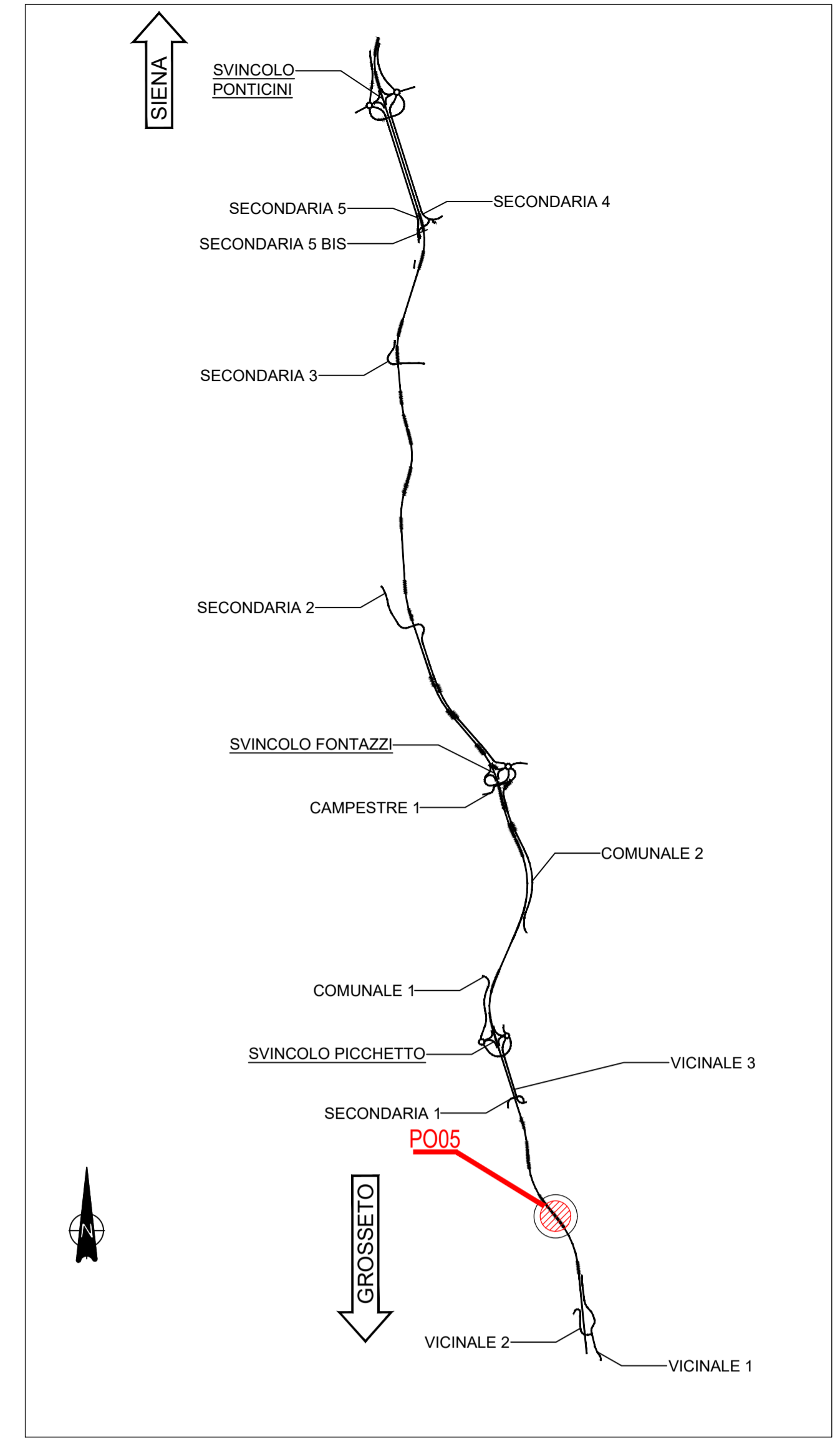
SEZIONE E-E
Scala: 1:50



SEZIONE D-D
Scala: 1:50



KEYPLAN



- NOTE GENERALI
- TUTTE LE MISURE SONO ESPRESSE IN CENTIMETRI, SALVO OVE DIVERSAMENTE INDICATO
 - PER LE CARATTERISTICHE DEI MATERIALI FARE RIFERIMENTO ALL'ELABORATO T00-0100-STR-S001
 - PER LE INALVEAZIONI E I RECAPITI FARE RIFERIMENTO ALLE PLANIMETRIE IDRAULICHE

Sanas
GRUPPO IRI ITALIANI

Direzione Progettazione e Realizzazione Lavori

ITINERARIO INTERNAZIONALE E78
S.G.C. GROSETTO - FANO
ADEGUAMENTO A 4 CORSIE
NEL TRATTO GROSETTO - SIENA (S.S. 223 "DI PAGANICO")
DAL KM 41+600 AL KM 53+400 - LOTTO 9

PROGETTO ESECUTIVO COD. F115

PROGETTAZIONE: ATI SINTAGMA - GGG - ICARIA		IL GRUPPO DI PROGETTAZIONE: MANDATARIA:	
RESPONSABILE DELL'INTEGRAZIONE DELLE PRESTAZIONI SPECIALISTICHE: Dat. Ing. Mario Gianni Ordine degli Ingegneri della Prov. di Perugia n° 4352		MANDANTI: Sintagma SERRAVALLE ICARIA <small>Ing. Michele Serravalle</small> <small>Ing. Roberto Icaria</small> <small>Ing. Francesco Serravalle</small>	
PROGETTISTA: Dat. Ing. Federico Durastelli Ordine degli Ingegneri della Prov. di Terni n° 8844 Dat. Ing. E. Durastelli Dat. Ing. G. Durastelli Dat. Ing. F. Durastelli Dat. Ing. F. Durastelli Dat. Ing. F. Durastelli Dat. Ing. F. Durastelli Dat. Ing. F. Durastelli Dat. Ing. F. Durastelli Dat. Ing. F. Durastelli		IL GEOLOGO: Dat. Ing. Sergio Cristofari Ordine dei Geologi della Regione Umbra n° 588 Dat. Ing. L. Cristofari Dat. Ing. F. Cristofari Dat. Ing. F. Cristofari Dat. Ing. F. Cristofari Dat. Ing. F. Cristofari Dat. Ing. F. Cristofari Dat. Ing. F. Cristofari Dat. Ing. F. Cristofari	
IL COORDINATORE PER LA SICUREZZA IN FASE DI PROGETTAZIONE: Dat. Ing. Franco Caruso Ordine degli Ingegneri della Prov. di Perugia n° 4352		IL COORDINATORE PER LA SICUREZZA IN FASE DI PROGETTAZIONE: Dat. Ing. Franco Caruso Ordine degli Ingegneri della Prov. di Perugia n° 4352	
PROTOCOLLO	DATA		

OPERE DI ATTRAVERSAMENTO IDRAULICO
TOMBINO P05
Carpenteria

CODICE PROGETTO	LOF115	NOME FILE	T00-7405-STR-CP01	REVISIONE	SCALA:
PROGETTO	ELAB.	ELAB.	T00/T0105/STR/CP01	A	1:100/1:50
A	Emissione	26/02/2020	M.Over	F. Icarini	A. Gianni
REV.	DESCRIZIONE	DATA	REDATTO	VERIFICATO	APPROVATO