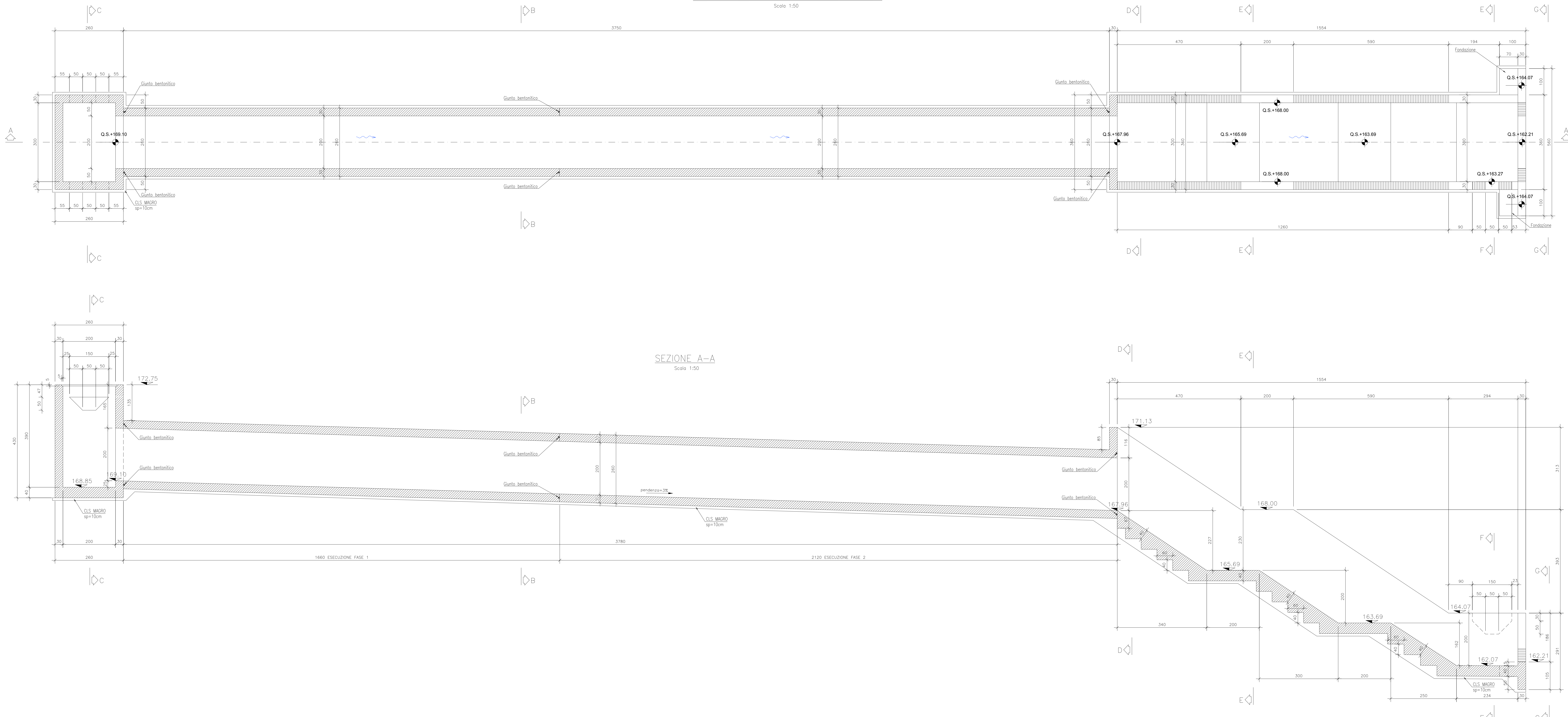
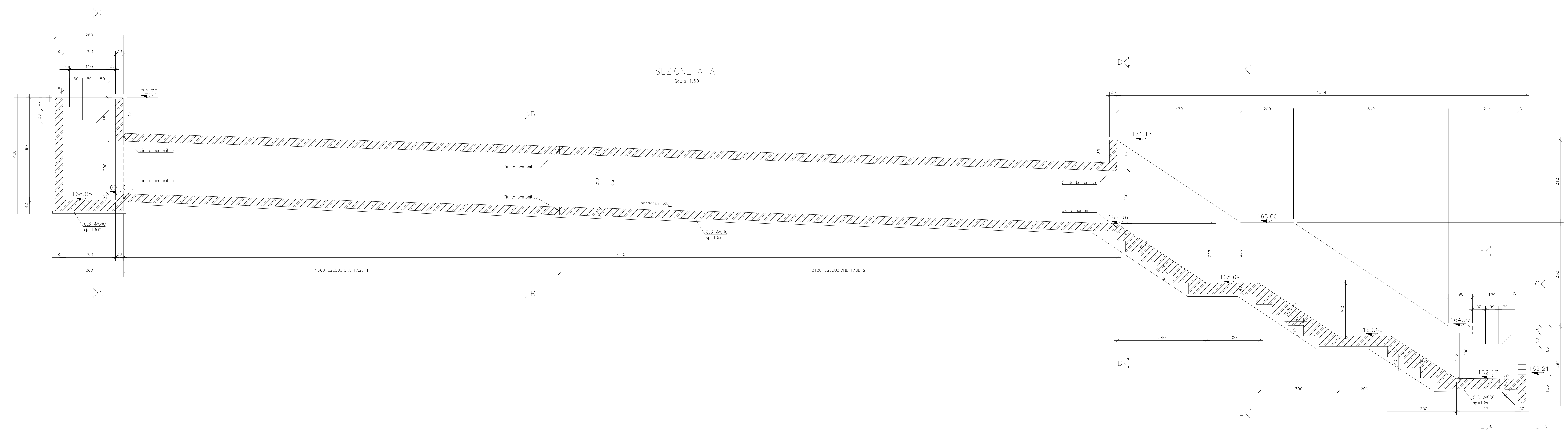


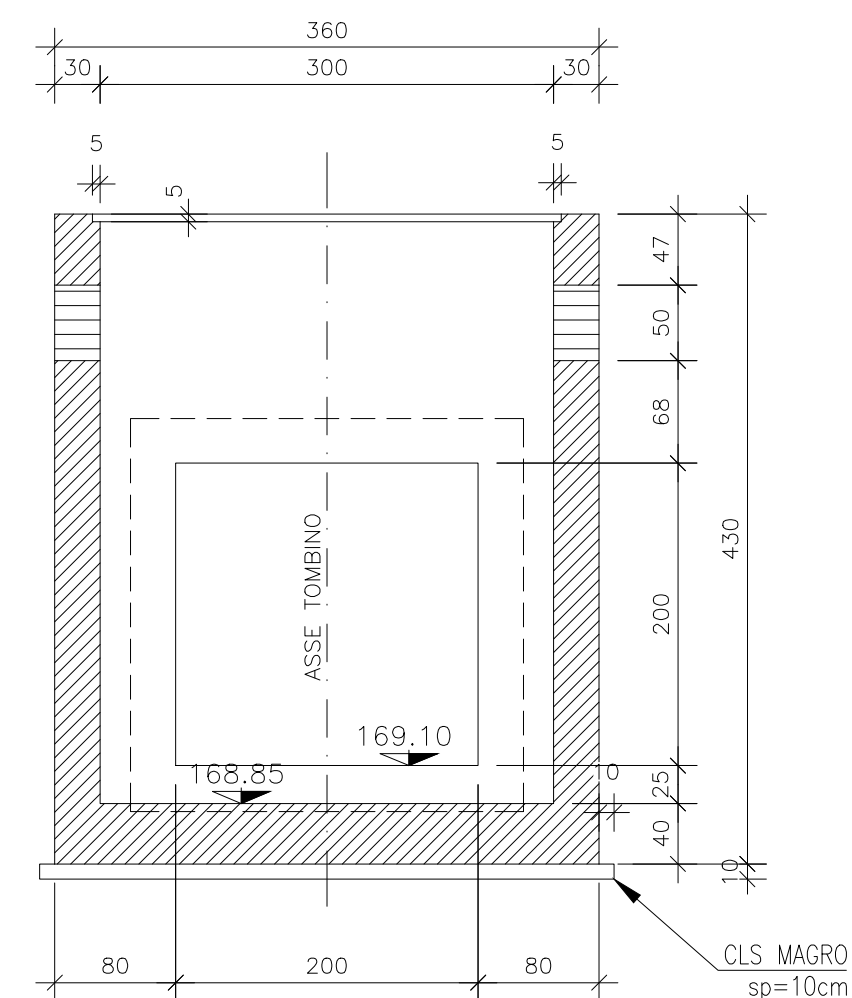
TOMBINO TM06 - 43+168,017 - PIANTA
Scala 1:50



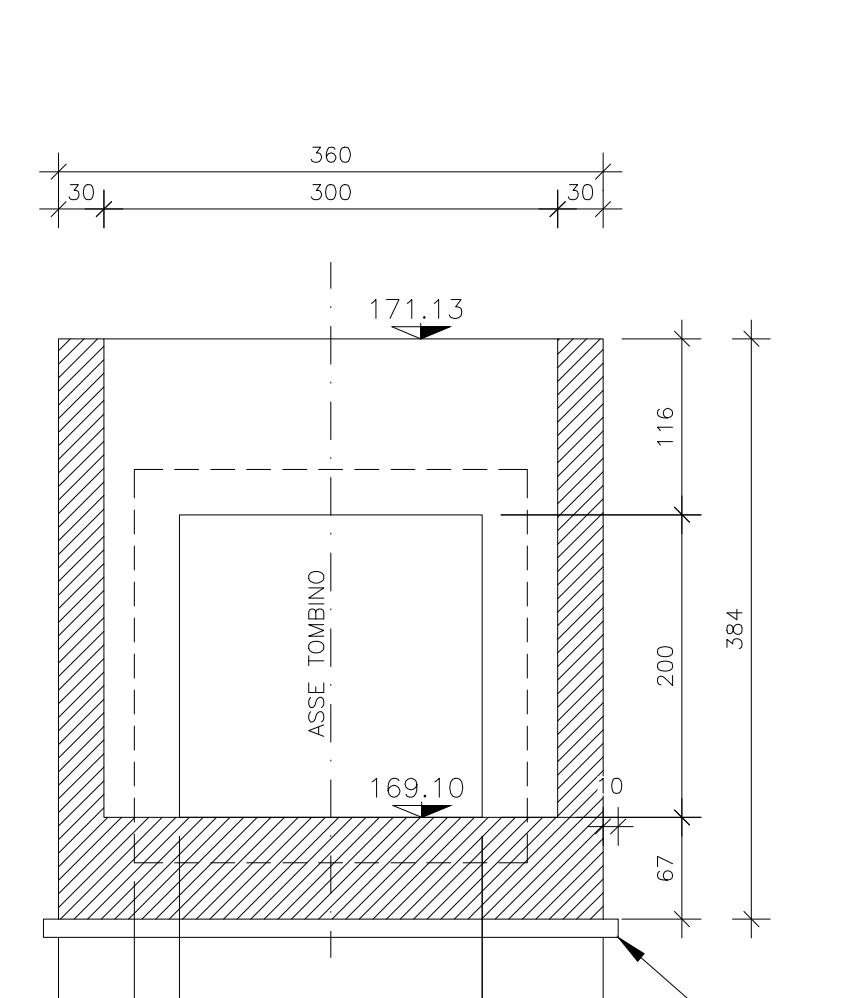
SEZIONE A-A
Scala 1:50



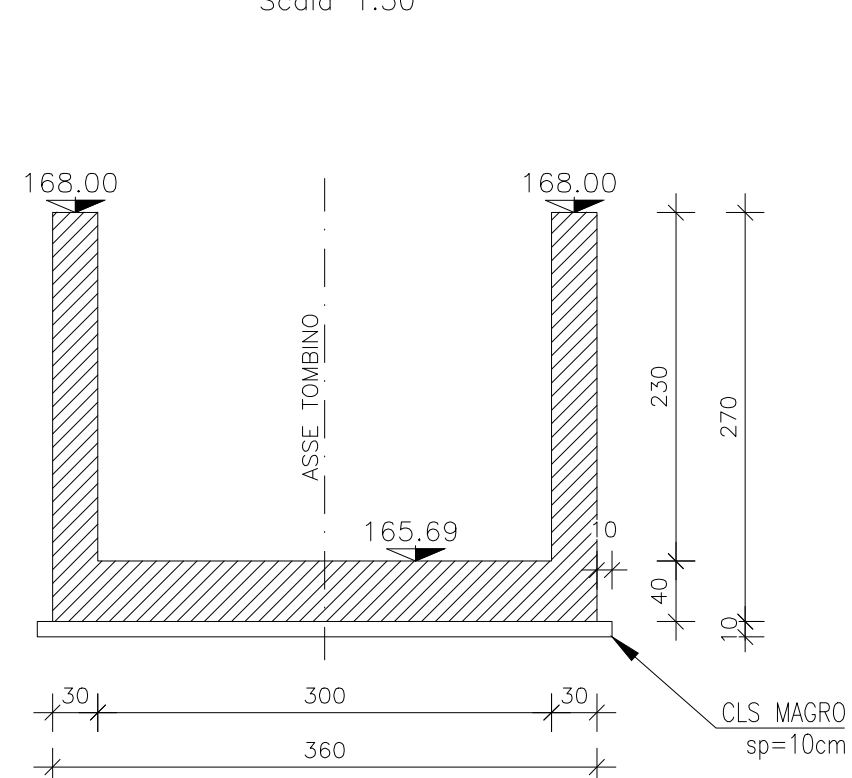
SEZIONE C-C
Scala 1:50



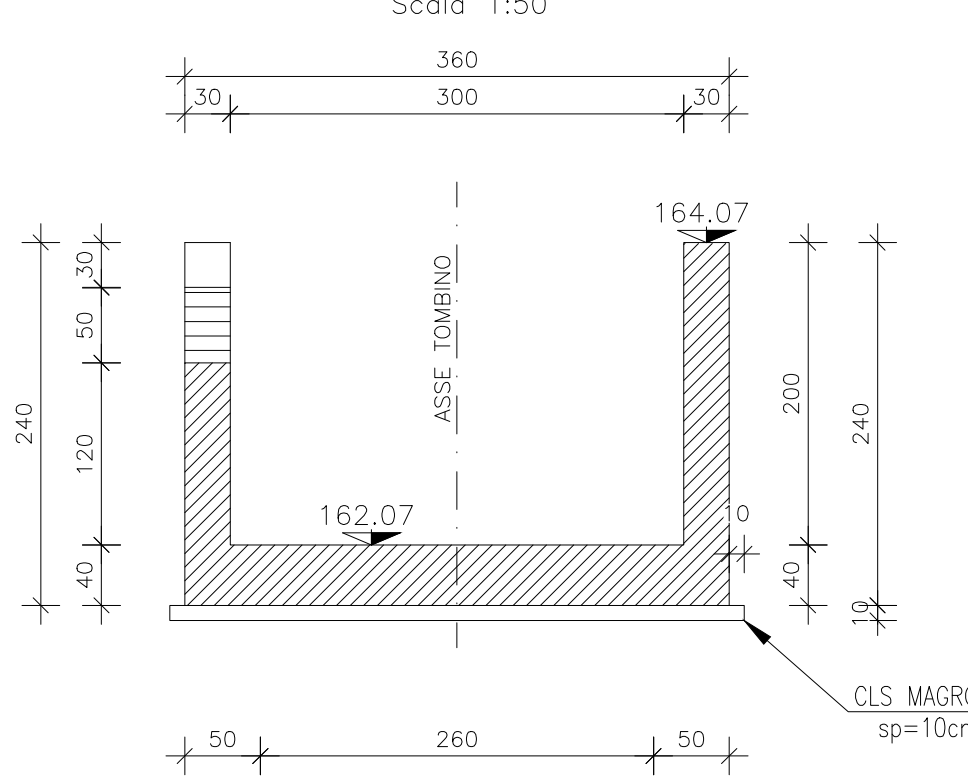
SEZIONE D-D
Scala 1:50



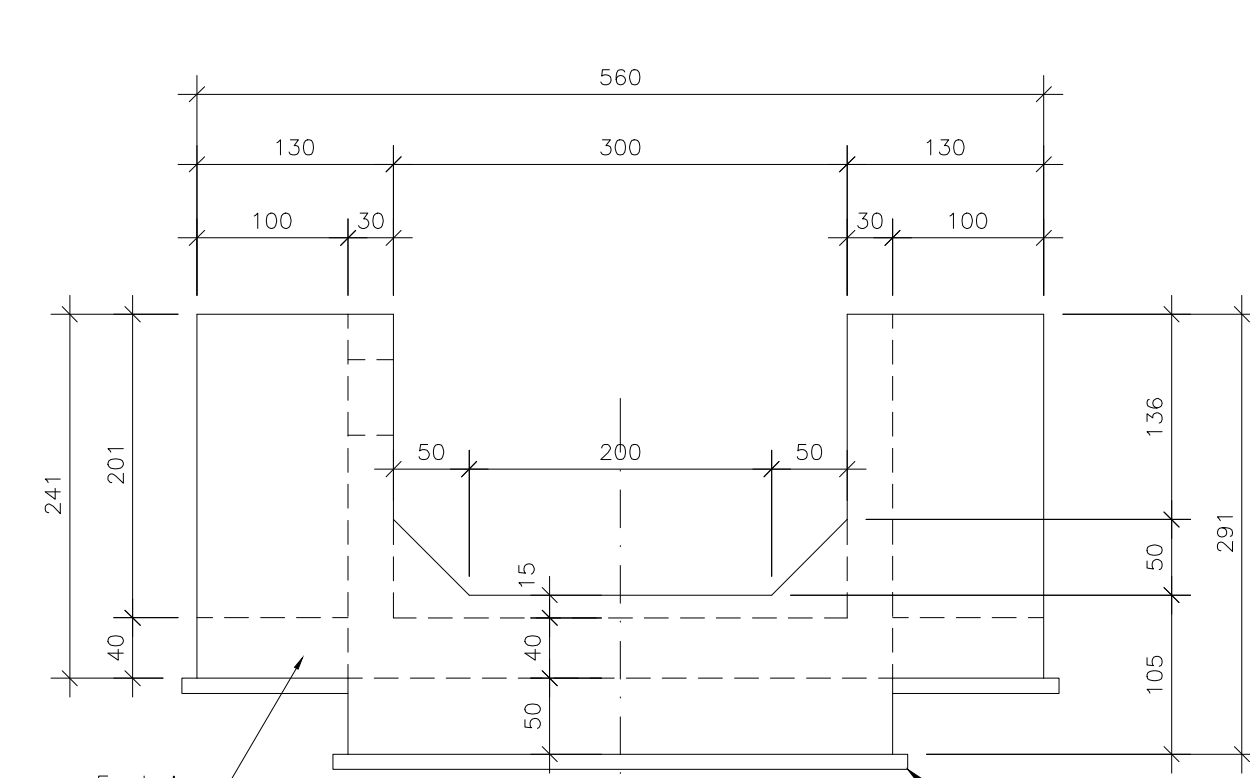
SEZIONE E-E
Scala 1:50



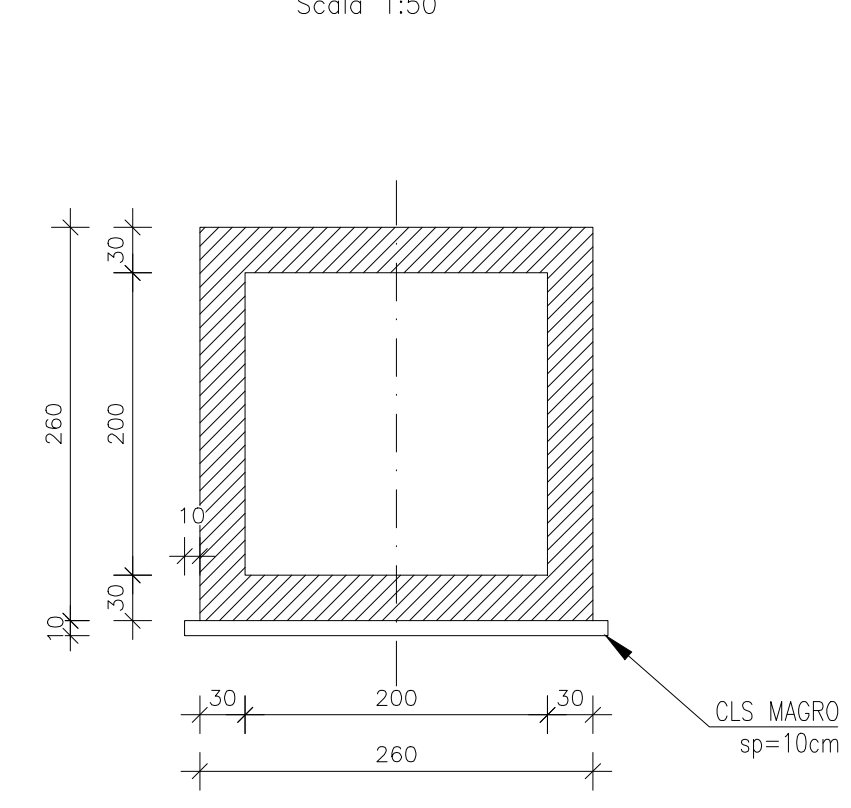
SEZIONE F-F
Scala 1:50



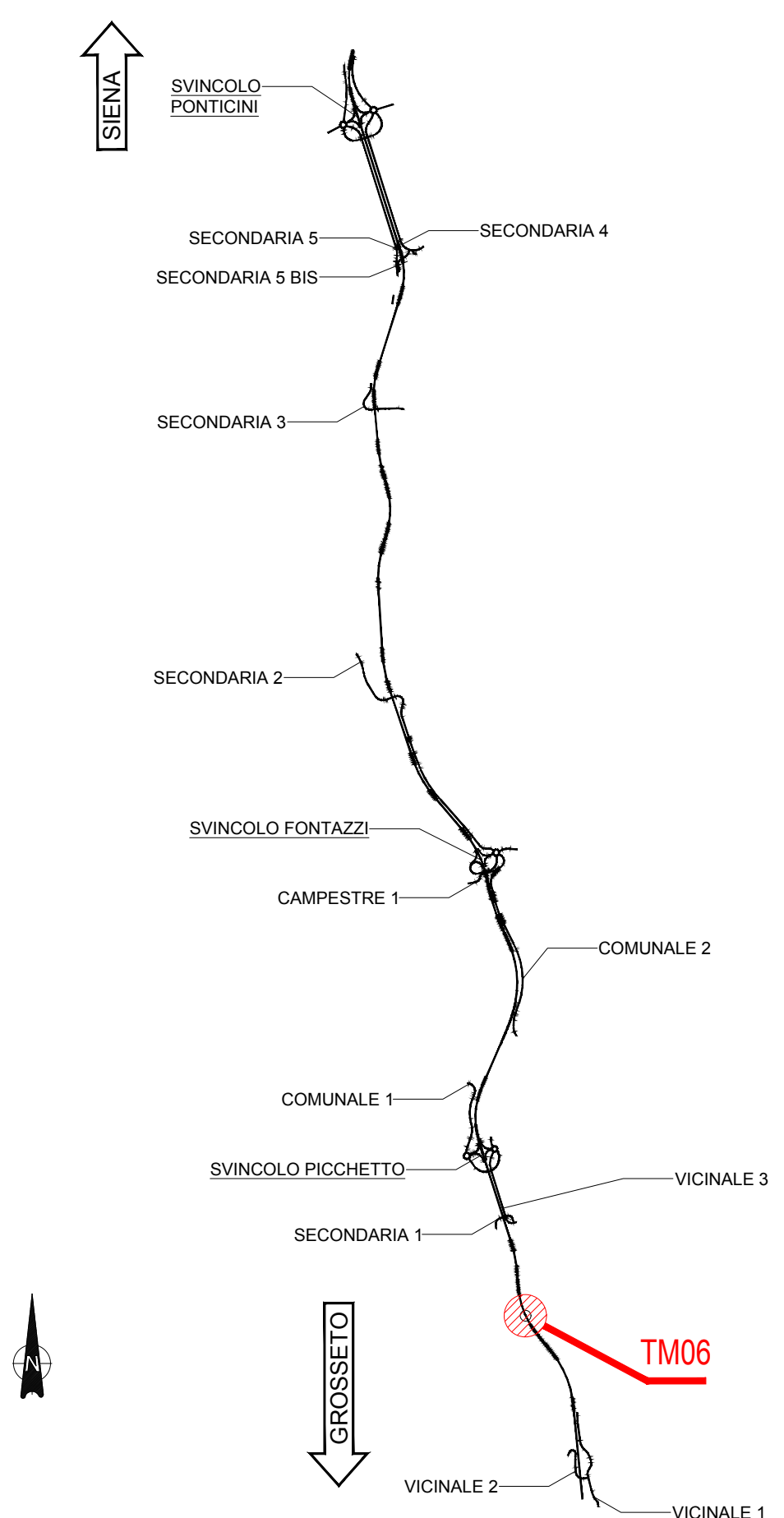
SEZIONE G-G
Scala 1:50



SEZIONE B-B
Scala 1:50



KEYPLAN



NOTE GENERALI

- TUTTE LE MISURE SONO ESPRESSE IN CENTIMETRI, SALVO OVE DIVERSAMENTE INDICATO
- PER LE CARATTERISTICHE DEI MATERIALI FARE RIFERIMENTO ALL'ELABORATO T00-O100-STR-SC01
- PER LE INALVEAZIONI E I RECAPITI FARE RIFERIMENTO ALLE PLANIMETRIE IDRAULICHE

sanas
GRUPPO FS ITALIANI
Direzione Progettazione e Realizzazione Lavori

ITINERARIO INTERNAZIONALE E78
S.G.C. GROSSETO - FANO
ADEGUAMENTO A 4 CORSIE
NEL TRATTO GROSSETO - SIENA (S.S. 223 "DI PAGANICO")
DAL KM 41+600 AL KM 53+400 - LOTTO 9

PROGETTO ESECUTIVO COD. F115

PROGETTAZIONE: ATI SINTAGMA - GDG - ICARIA	
IL RESPONSABILE DELL'INTEGRAZIONE DELLE PRESTAZIONI SPECIALISTICHE: MANUTENZIONE: MANTOVANI DIR. Ing. Antonio Orlandi Ordine degli Ingegneri della Prov. di Perugia n° 4311	IL GRUPPO DI PROGETTAZIONE: MANUTENZIONE: MANTOVANI SINTAGMA: SINTAGMA GEOTECHNICAL: GEOTECHNICAL ICARIA: ICARIA
IL PROGETTISTA: DIR. Ing. Federico Bazzani Ordine degli Ingegneri della Prov. di Terni n° 4884	IL GEOLOGO: DIR. Geol. Giorgio Casarigi Ordine dei Geologi della Regione Umbria n° 108
IL COORDINATORE PER LA SICUREZZA IN FASE DI PROGETTAZIONE: DIR. Ing. Franco Barbetta Ordine degli Ingegneri della Prov. di Perugia n° 4311	IL RESPONSABILE DELLA PROGETTAZIONE: DIR. Ing. Franco Barbetta Ordine degli Ingegneri della Prov. di Perugia n° 4311
IL R.U.P.: DIR. Ing. Fulvio Franco Casco	IL COORDINATORE PER LA SICUREZZA IN FASE DI PROGETTAZIONE: DIR. Ing. Franco Barbetta Ordine degli Ingegneri della Prov. di Perugia n° 4311
PROTOCOLLO: _____ DATA: _____	PROTOCOLLO: _____ DATA: _____

OPERE DI ATTRAVERSAMENTO IDRAULICO
TOMBINO TM06
Carpenterie

CODICE PROGETTO	NOVE FILE	REVISIONE	SCALA:
PROGETTO: L01115	NOVE FILE: 700-T006-STR-0101	REVISIONE: A	SCALA: 1:50
ESSECE: ELA: T001TM06STRCP01			
REV. A	Emisione	26/02/2020	M. Casco
REV. DESCRIZIONE	DATA	REDATTO	VERIFICATO APPROVATO