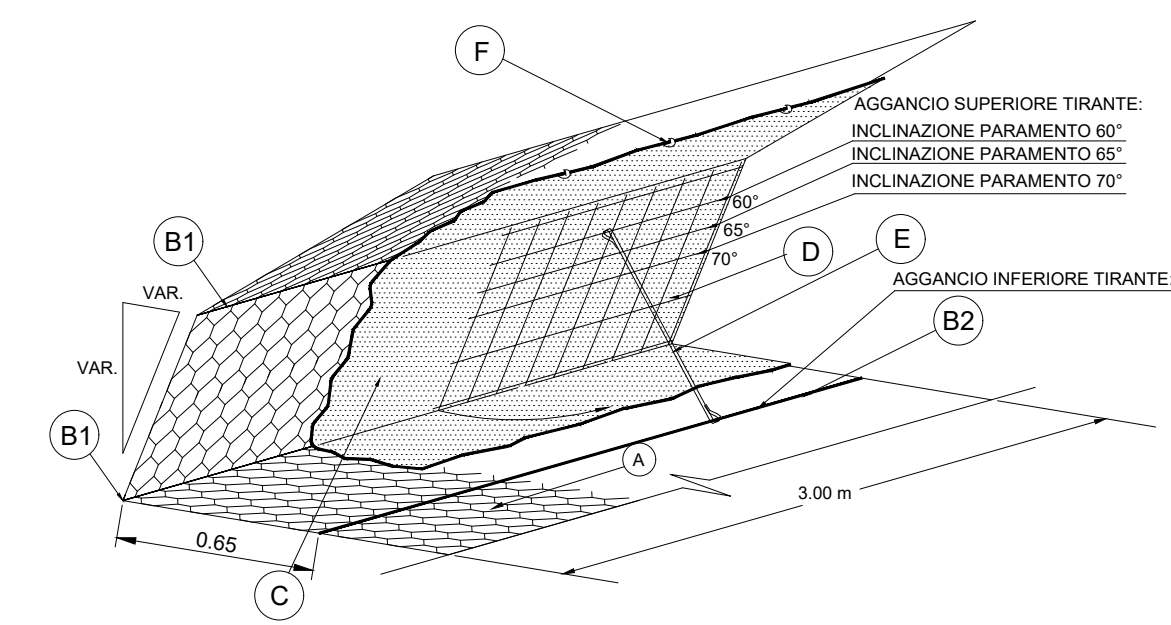
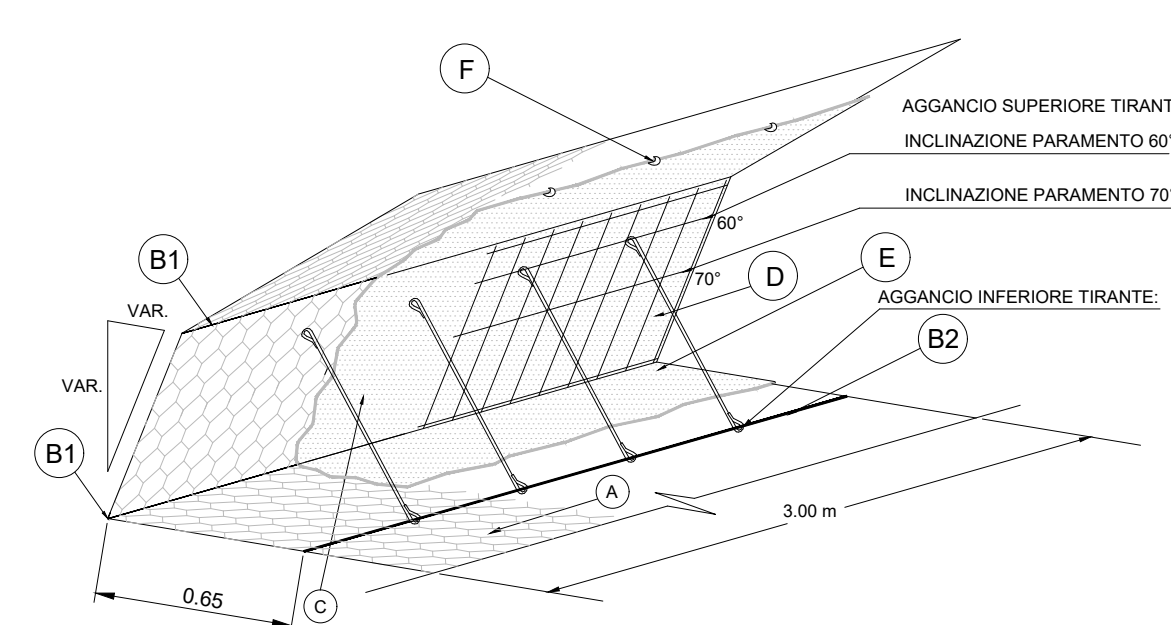


VISTA PROSPETTICA DA DIETRO - INSTALLAZIONE



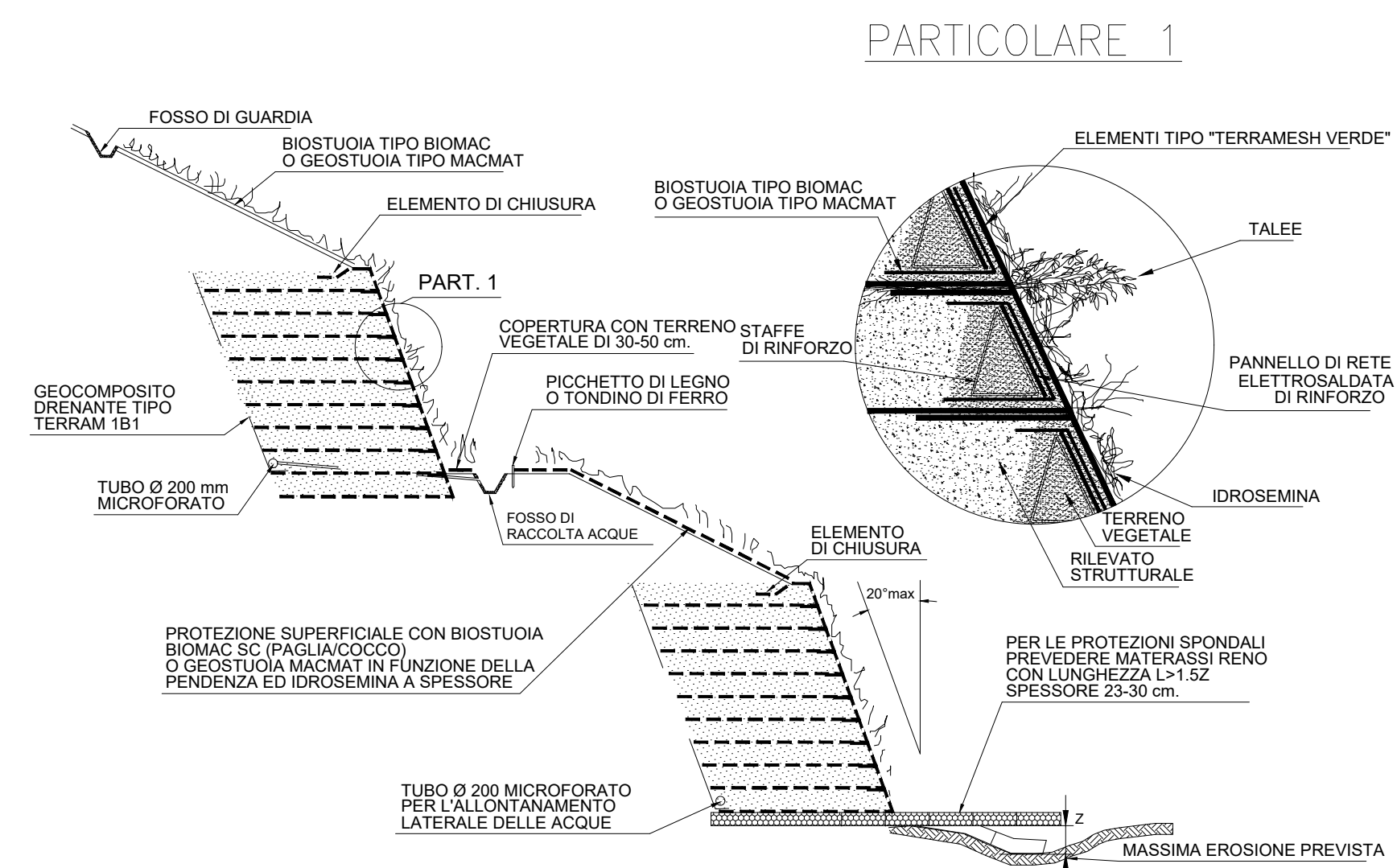
- A = ELEMENTO DI RINFORZO IN RETE METALLICA A DOPPIA TORSIONE A MAGLIA ESAGONALE TIPO 6x10 CON FILO CON GALVANIZZAZIONE "GALFAN" (LEGA EUTETTICA DI ZINCO-5% ALLUMINIO E MM) E RIVESTITO CON MATERIALE PLASTICO, Ø 2.1/3.7mm o Ø 2.2/3.2mm
- B1 = BARRETTI METALLICHE DI RINFORZO ZINCATE E PLASTICATE Ø 3.4/4.4 mm INSERITE NELLA RETE METALLICA
- B2 = BARRETTA METALLICA DI RINFORZO ZINCATE E PLASTICATE Ø 3.4/4.4 mm INSERITE NEL TELO DI BASE PER L'AGGANCIO INFERIORE DEL TIRANTE
- C = GEOSINTETICO IN FIBRA DI COCCO RINFORZATA CON RETE IN PLASTICA O GEOSTUOIA TRIDIMENSIONALE IN FILAMENTI DI POLIPROPILENE
- D = PANNELLO DI RINFORZO IN RETE ELETTROSALDATA
- E = TIRANTE DI RINFORZO (4EL) IN ACCIAIO Ø 8mm COLLEGATA A CERNIERA AGLI ELEMENTI IN RETE METALLICA ELETTROSALDATA
- F = PUNTI METALLICI MECCANIZZATI IN ACCIAIO GALVANIZZATI CON GALFAN Ø 3.00 mm.

VISTA PROSPETTICA DA DIETRO - INSTALLAZIONE

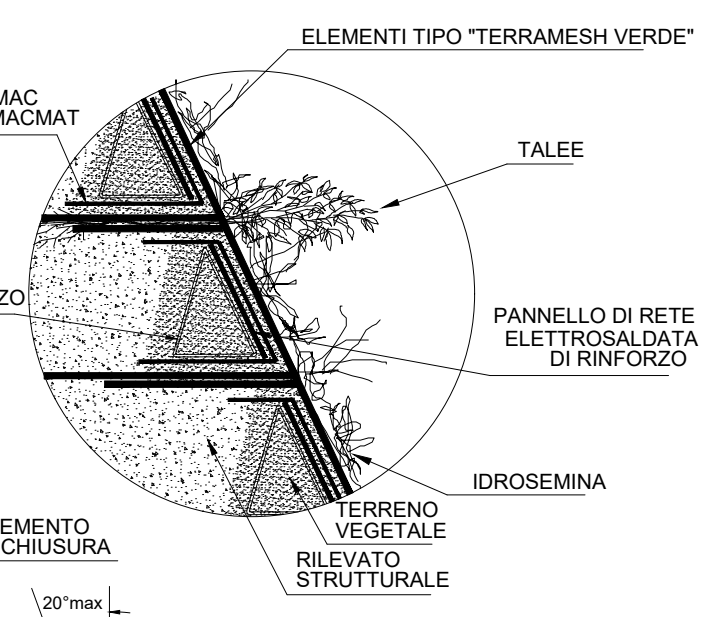


- A = ELEMENTO DI RINFORZO IN RETE METALLICA A DOPPIA TORSIONE A MAGLIA ESAGONALE TIPO 6x10 CON FILO CON GALVANIZZAZIONE "GALFAN" (LEGA EUTETTICA DI ZINCO-5% ALLUMINIO E MM) E RIVESTITO CON MATERIALE PLASTICO, Ø 2.1/3.7mm o Ø 2.2/3.2mm
- B1 = BARRETTI METALLICHE DI RINFORZO ZINCATE E PLASTICATE Ø 3.4/4.4 mm INSERITE NELLA RETE METALLICA
- B2 = BARRETTA METALLICA DI RINFORZO ZINCATE E PLASTICATE Ø 3.4/4.4 mm INSERITE NEL TELO DI BASE PER L'AGGANCIO INFERIORE DEL TIRANTE
- C = GEOSINTETICO IN FIBRA DI COCCO RINFORZATA CON RETE IN PLASTICA O GEOSTUOIA TRIDIMENSIONALE IN FILAMENTI DI POLIPROPILENE
- D = PANNELLO DI RINFORZO IN RETE ELETTROSALDATA
- E = TIRANTE DI RINFORZO (4EL) IN ACCIAIO Ø 8mm COLLEGATA A CERNIERA AGLI ELEMENTI IN RETE METALLICA ELETTROSALDATA
- F = PUNTI METALLICI MECCANIZZATI IN ACCIAIO GALVANIZZATI CON GALFAN Ø 3.00 mm.

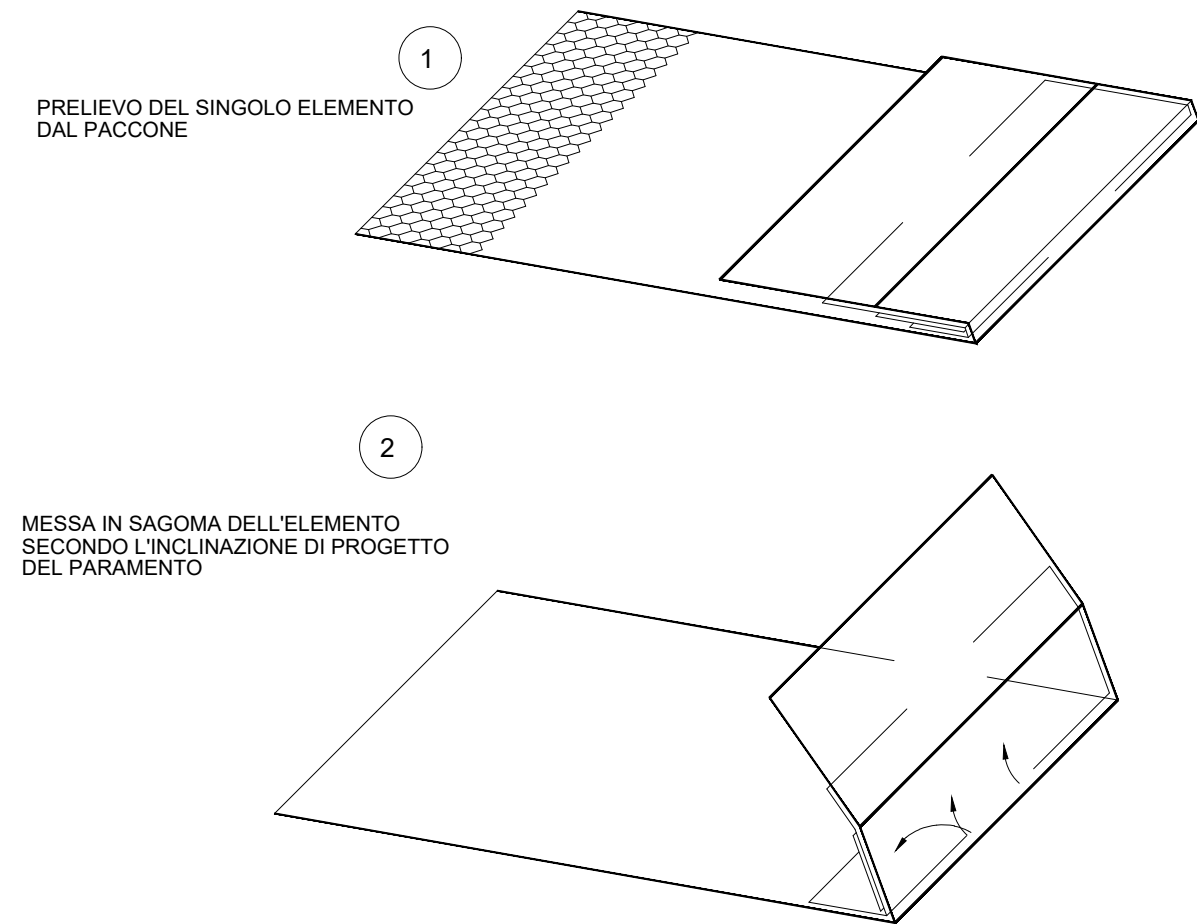
SEZIONE TIPO DI TERRA RINFORZATA-TERRAMESH VERDE



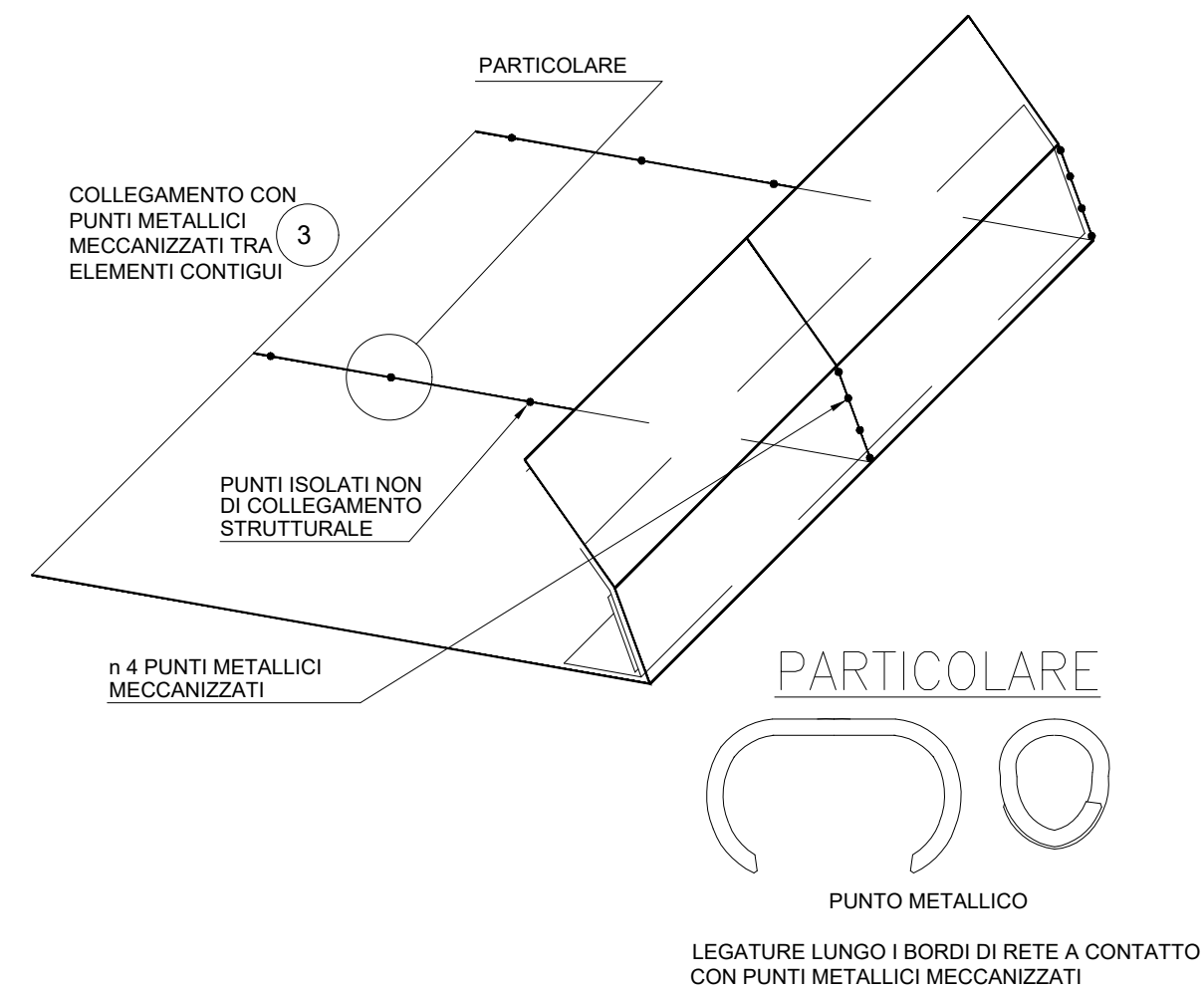
PARTICOLARE 1



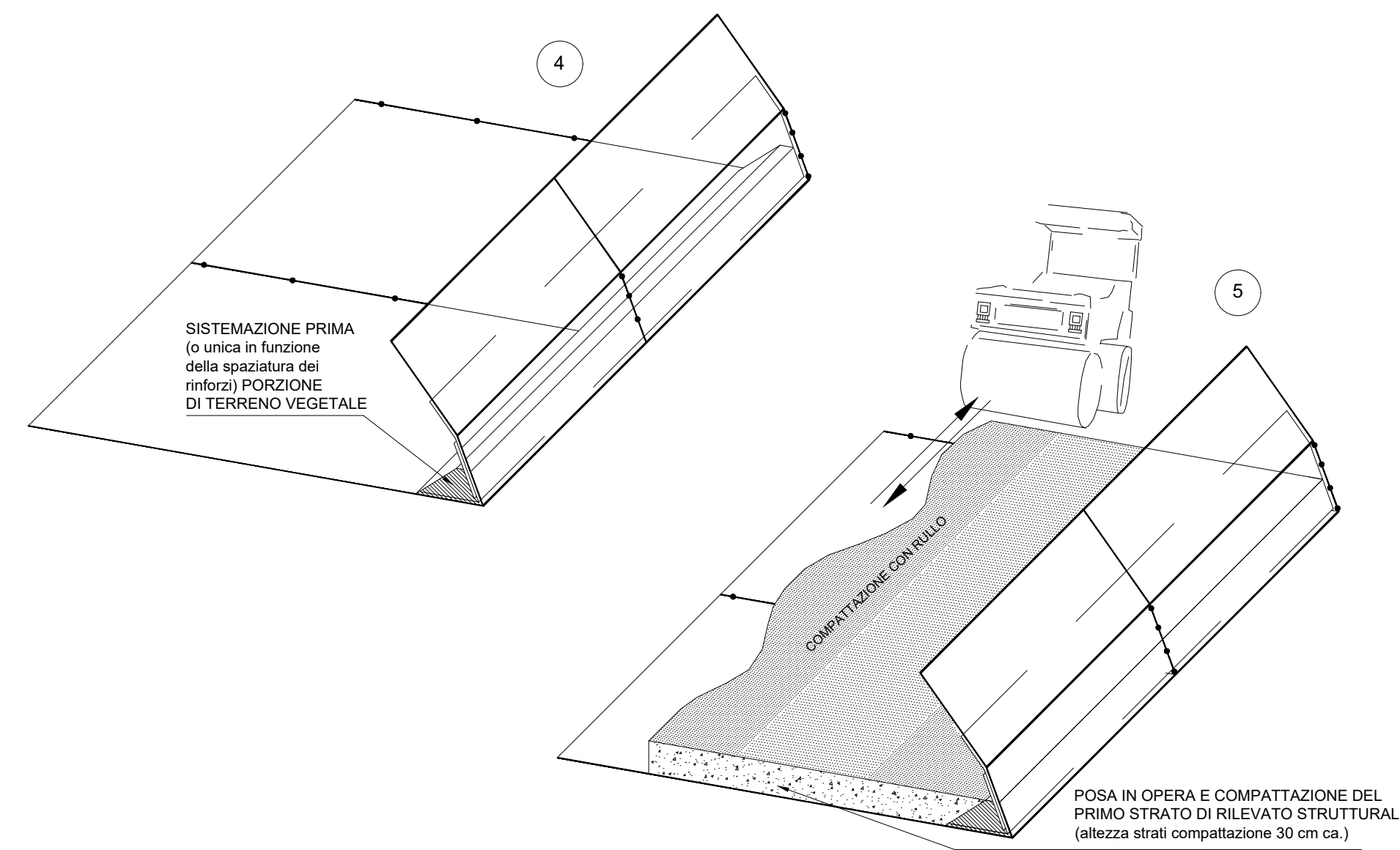
SEQUENZA DI POSA (1)



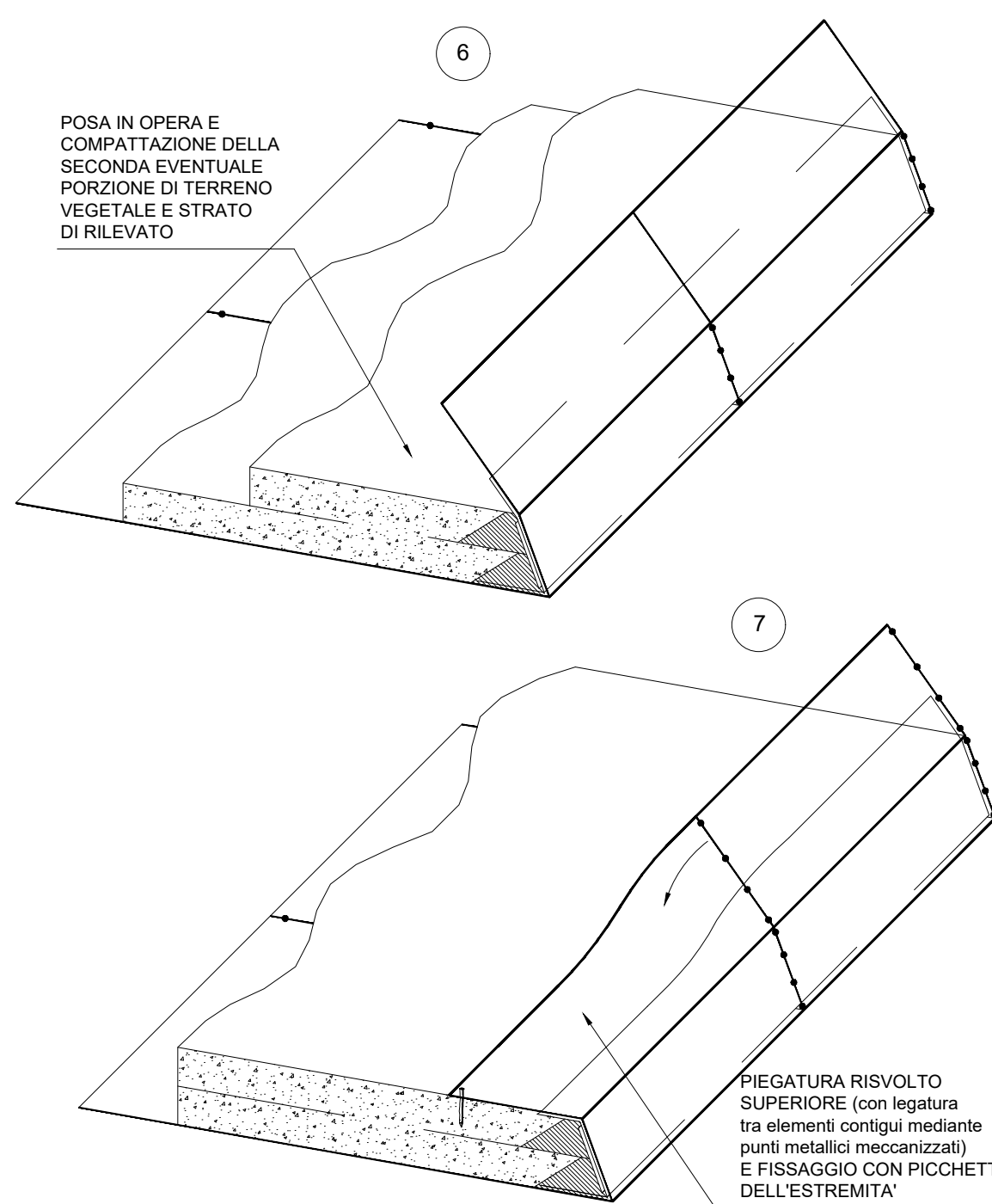
SEQUENZA DI POSA (2)



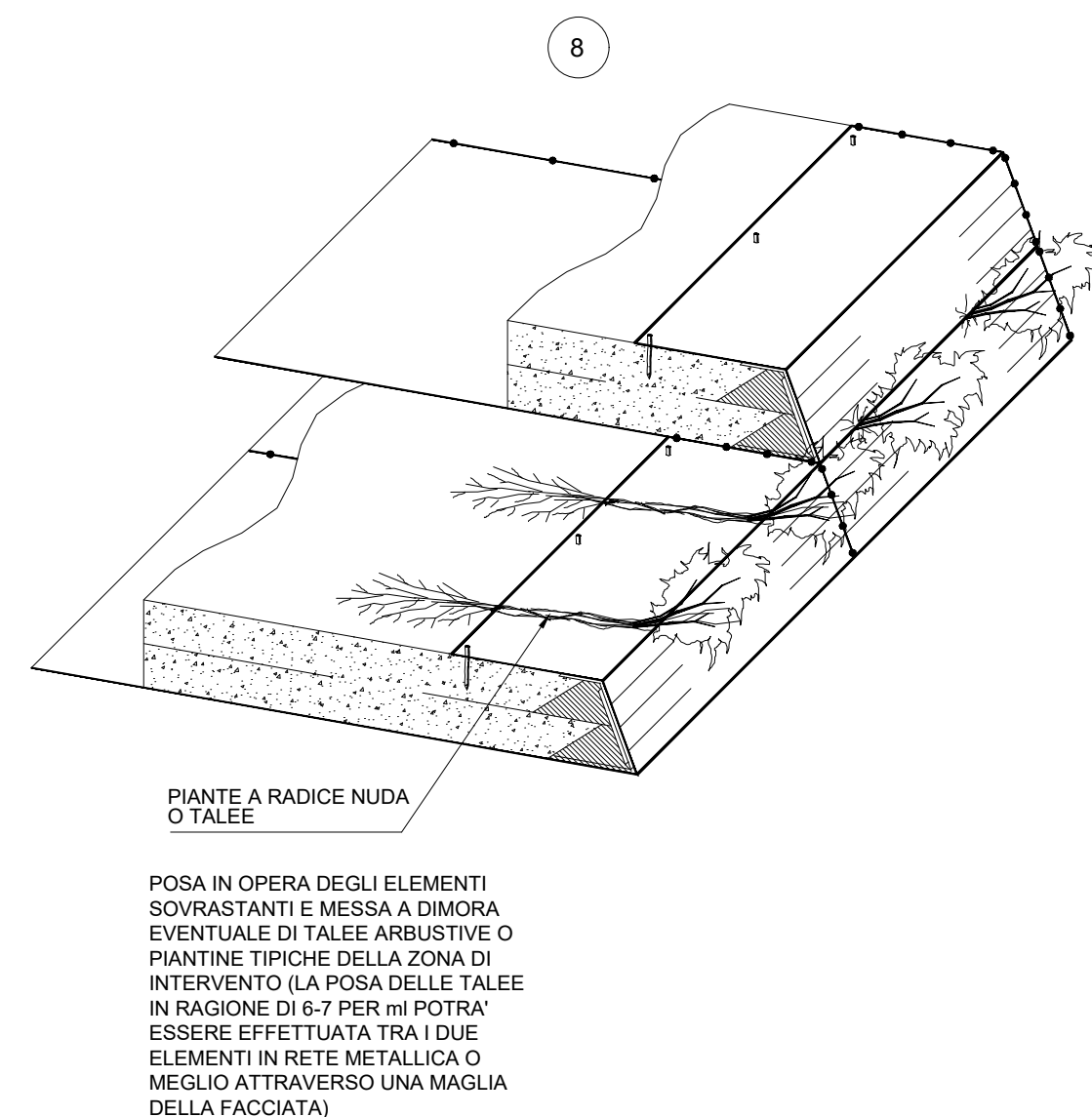
SEQUENZA DI POSA (3)



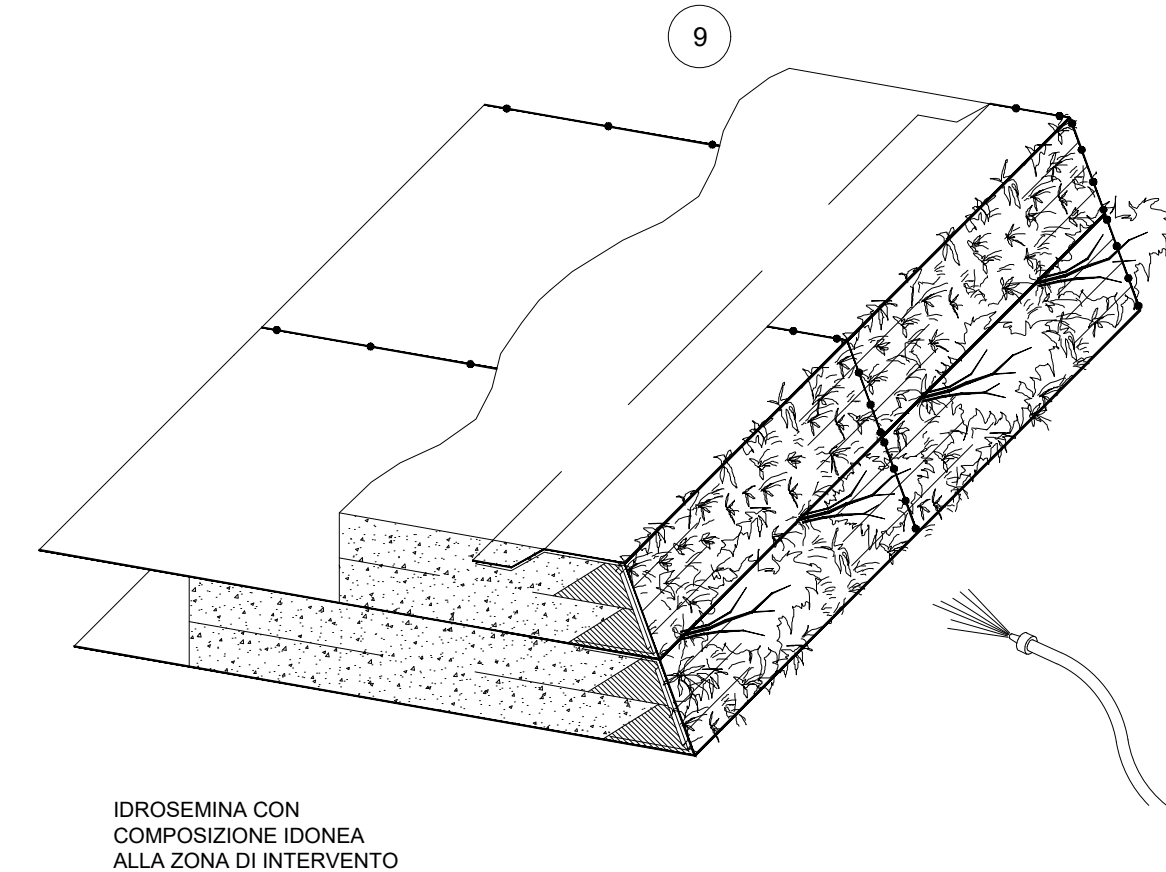
SEQUENZA DI POSA (4)



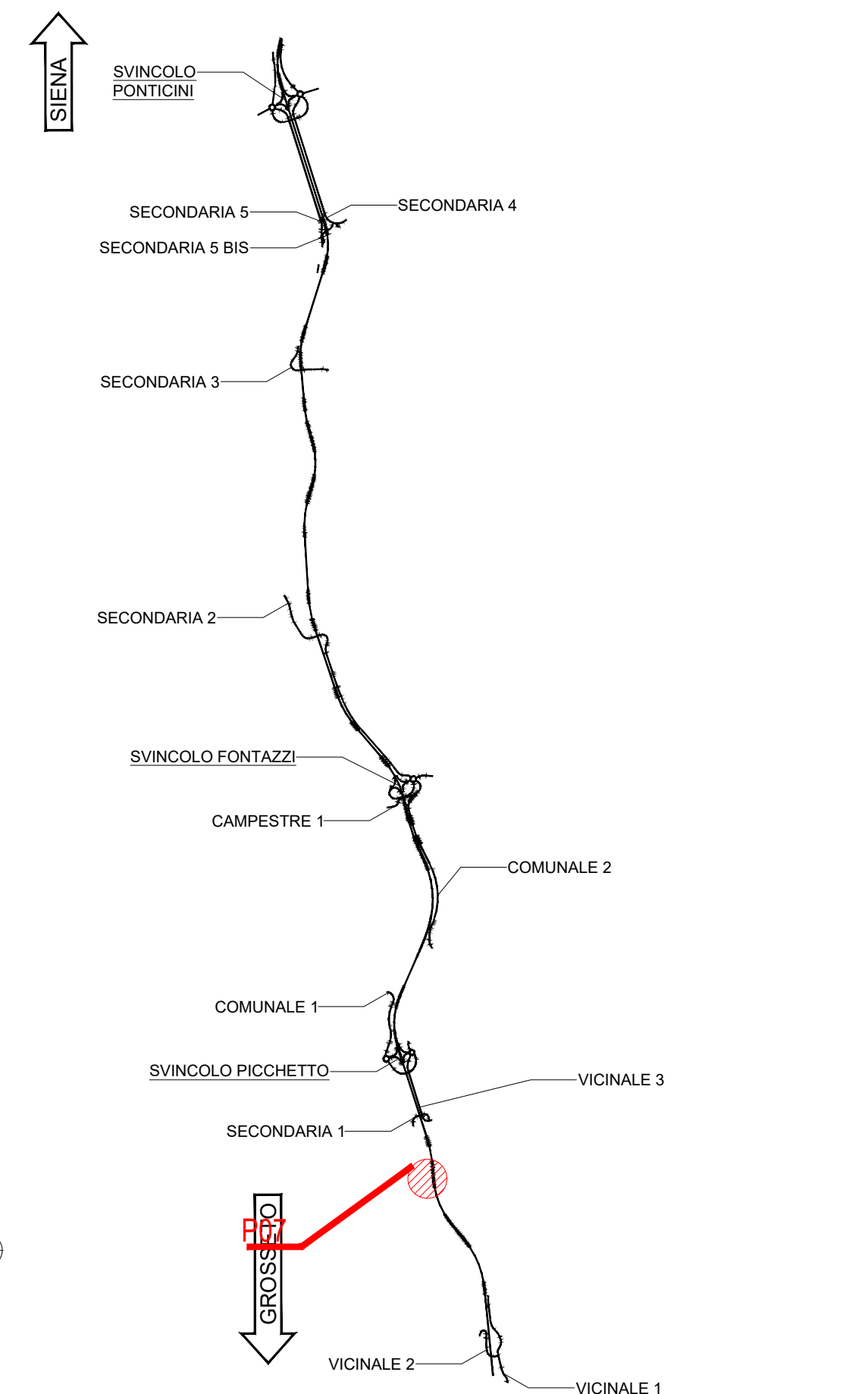
SEQUENZA DI POSA (5)



SEQUENZA DI POSA (6)



KEYPLAN



Direzione Progettazione e Realizzazione Lavori

**ITINERARIO INTERNAZIONALE E78**  
**S.G.C. GROSSETO - FANO**  
**ADEGUAMENTO A 4 CORSIE**  
**NEL TRATTO GROSSETO - SIENA (S.S. 232 "DI PAGANICO")**  
**DAL KM 41+600 AL KM 53+400 - LOTTO 9**

PROGETTO ESECUTIVO COD. FI15

PROGETTAZIONE: ATI SINTAGMA - GDG - ICARIA

IL RESPONSABILE DELL'INTEGRAZIONE DELLE PRESTAZIONI SPECIALISTICHE: Dott. Ing. Nando Granieri  
Ordine degli Ingegneri della Prov. di Perugia n° A351

IL PROGETTISTA: Dott. Ing. Federico Durastanti  
Ordine degli Ingegneri della Prov. di Terni n° A844

IL GEOLOGO: Dott. Geol. Giorgio Cerquiglini  
Ordine dei Geologi della Regione Umbria n°108

IL R.U.P.: Dott. Ing. Raffaele Franco Carso

IL COORDINATORE PER LA SICUREZZA IN FASE DI PROGETTAZIONE: Dott. Ing. Filippo Pambianco  
Ordine degli Ingegneri della Prov. di Perugia n° A1373

PROTOCOLLO DATA

IL GRUPPO DI PROGETTAZIONE: MANDATARIA: SINTAGMA MANDANTI: GEOTECHNICAL DESIGN GROUP ICARIA

Dott. Ing. N. Granieri, Dott. Ing. D. Caraccioli, Dott. Ing. V. Roliciani, Dott. Arch. N. Kamesicky, Dott. Ing. S. Sacconi, Dott. Ing. F. Maschini, Dott. Ing. V. Truffini, Dott. Ing. A. Rea, Geom. C. Vischini, Dott. Arch. A. Brasconi, Dott. Ing. V. De Gori, Dott. Ing. V. Pizzino, Dott. Ing. F. Durastanti, Dott. Ing. C. Consorti, Dott. Ing. G. Pulli, Dott. Ing. E. Bartolucci, Geom. F. Dominici, Geom. C. Sugaroni, Dott. Geol. G. Cerquiglini, Geom. S. Scopetta, Dott. Ing. L. Sirena, Dott. Ing. E. Sellari, Dott. Ing. L. D'Amico, Dott. Ing. L. Nani, Dott. Ing. F. Pambianco, Dott. Agr. F. Berri Nelli



**OPERE DI ATTRAVERSAMENTO IDRAULICO**  
**TOMBINO P07**  
**Particolari terra rinforzata**

CODICE PROGETTO		NOME FILE		REVISIONE	SCALA:
PROGETTO	LEV. PROG. N. PROG.	T00-TM07-STR-DC01		A	-
LOFI15 E 1901		CODICE ELAB. T00TM07STRDC01			
A	Emissione	28/02/2020	M.Crea	E.Bartolucci	N.Granieri
REV.	DESCRIZIONE	DATA	REDATTO	VERIFICATO	APPROVATO