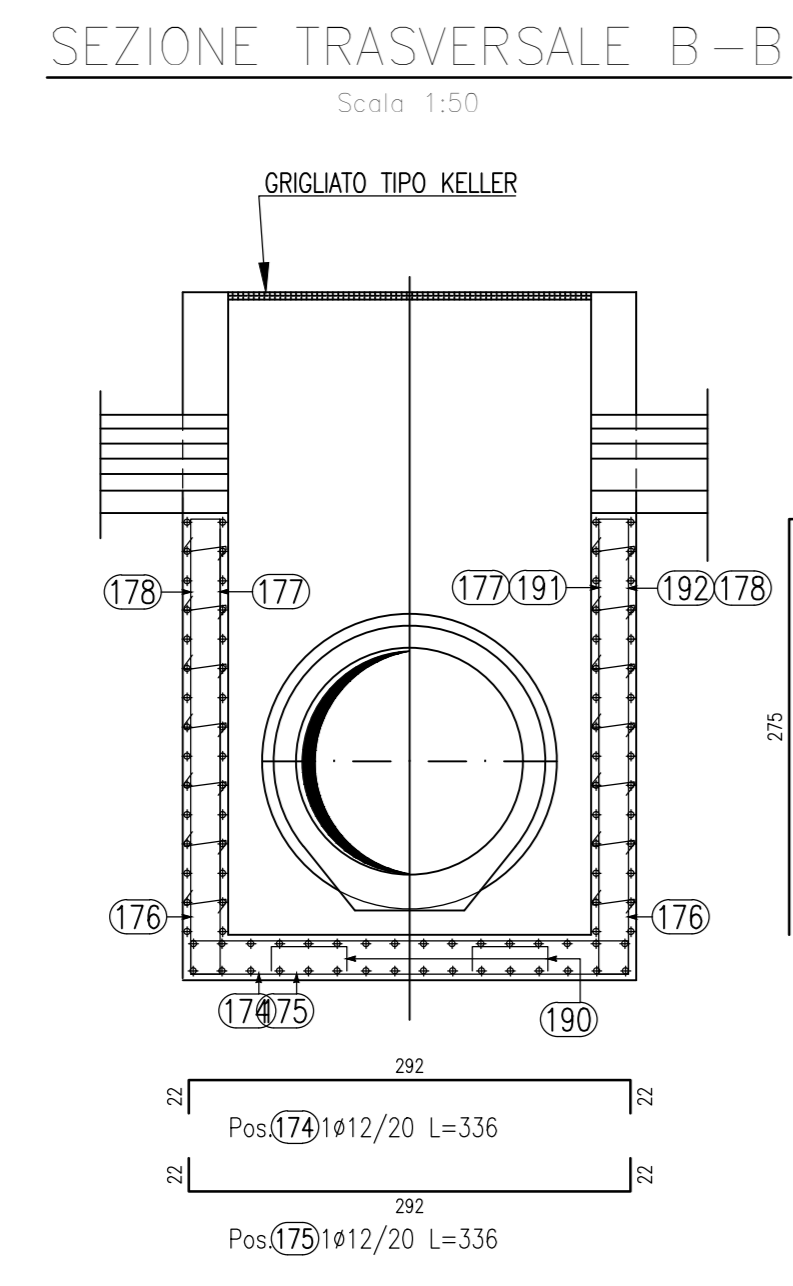
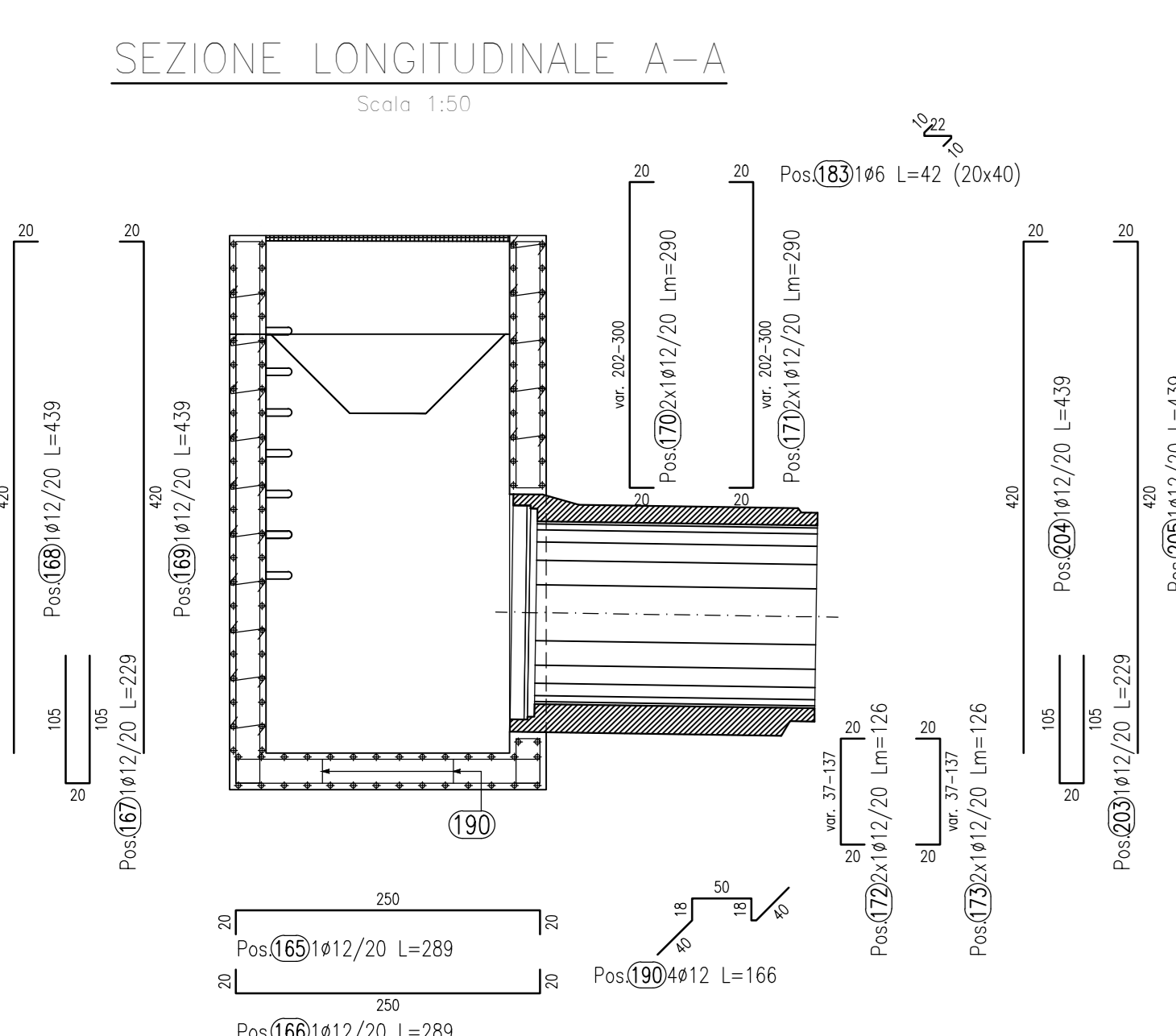
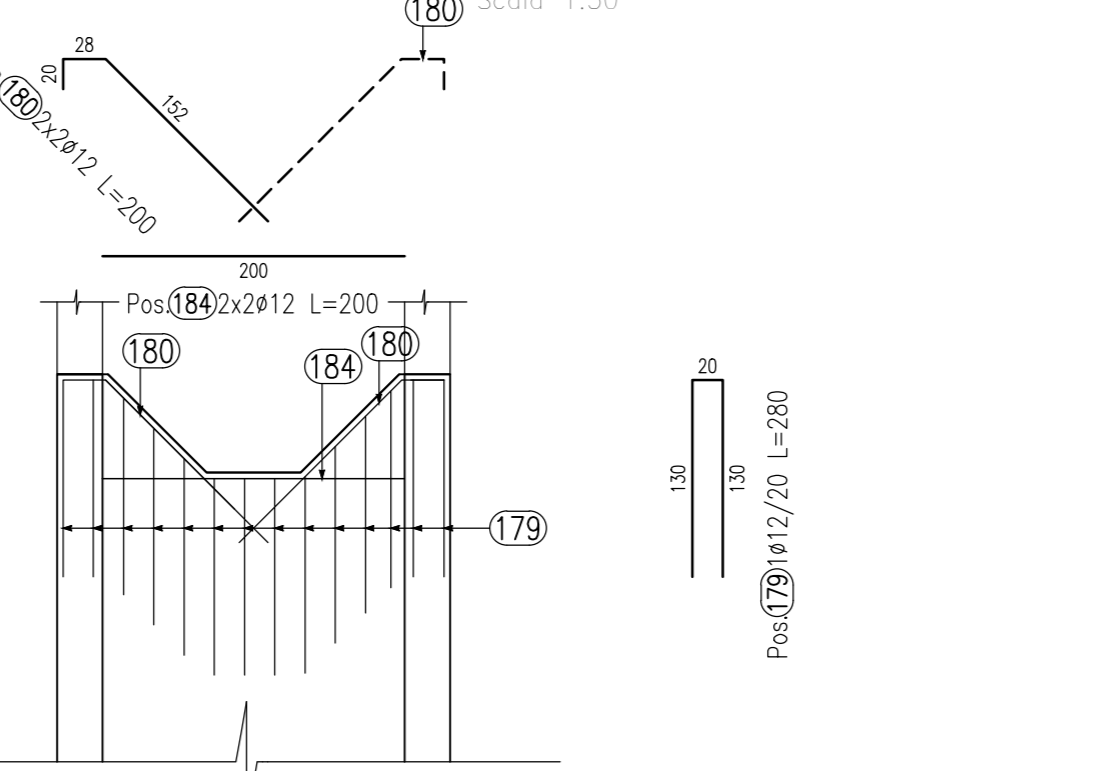


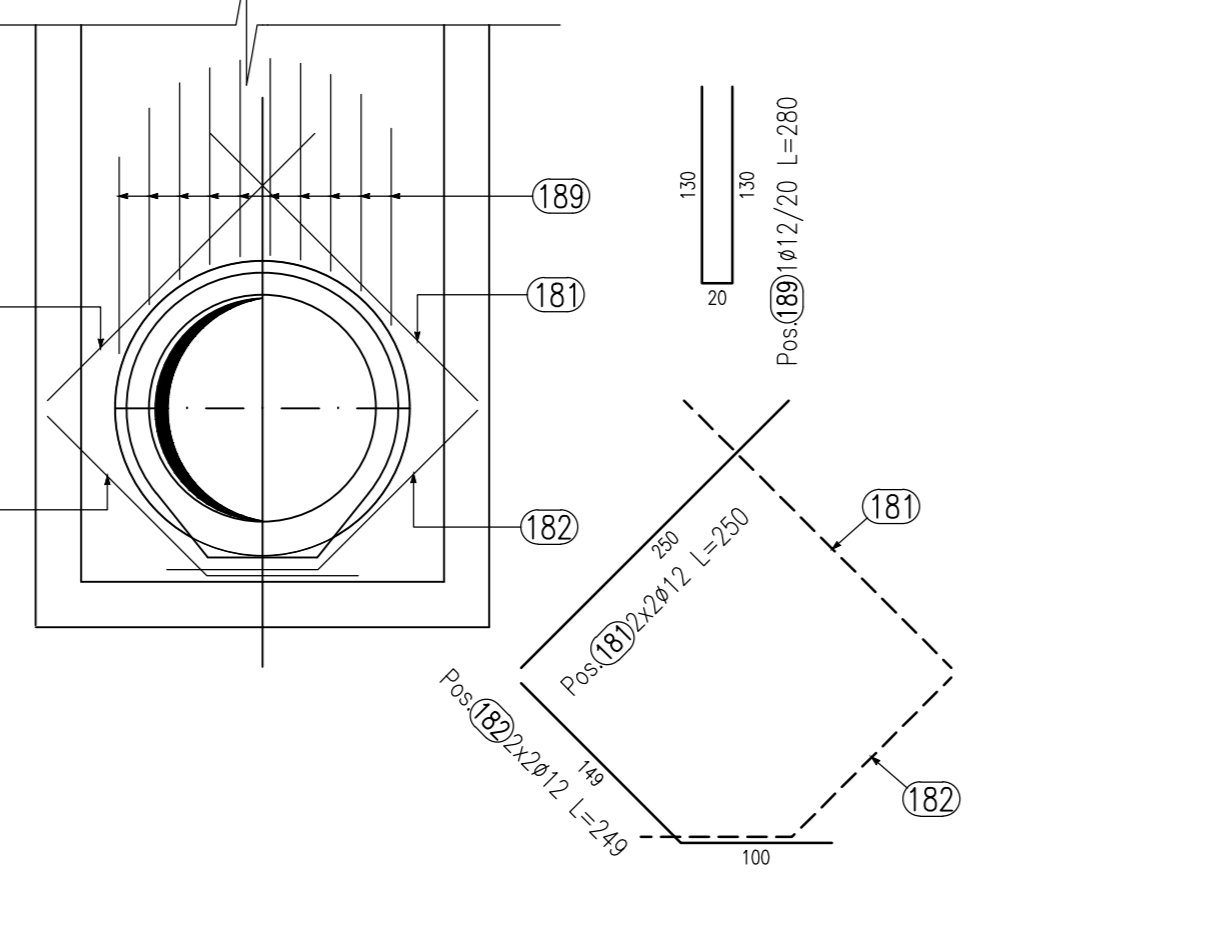
TOMBINO TIPO 1



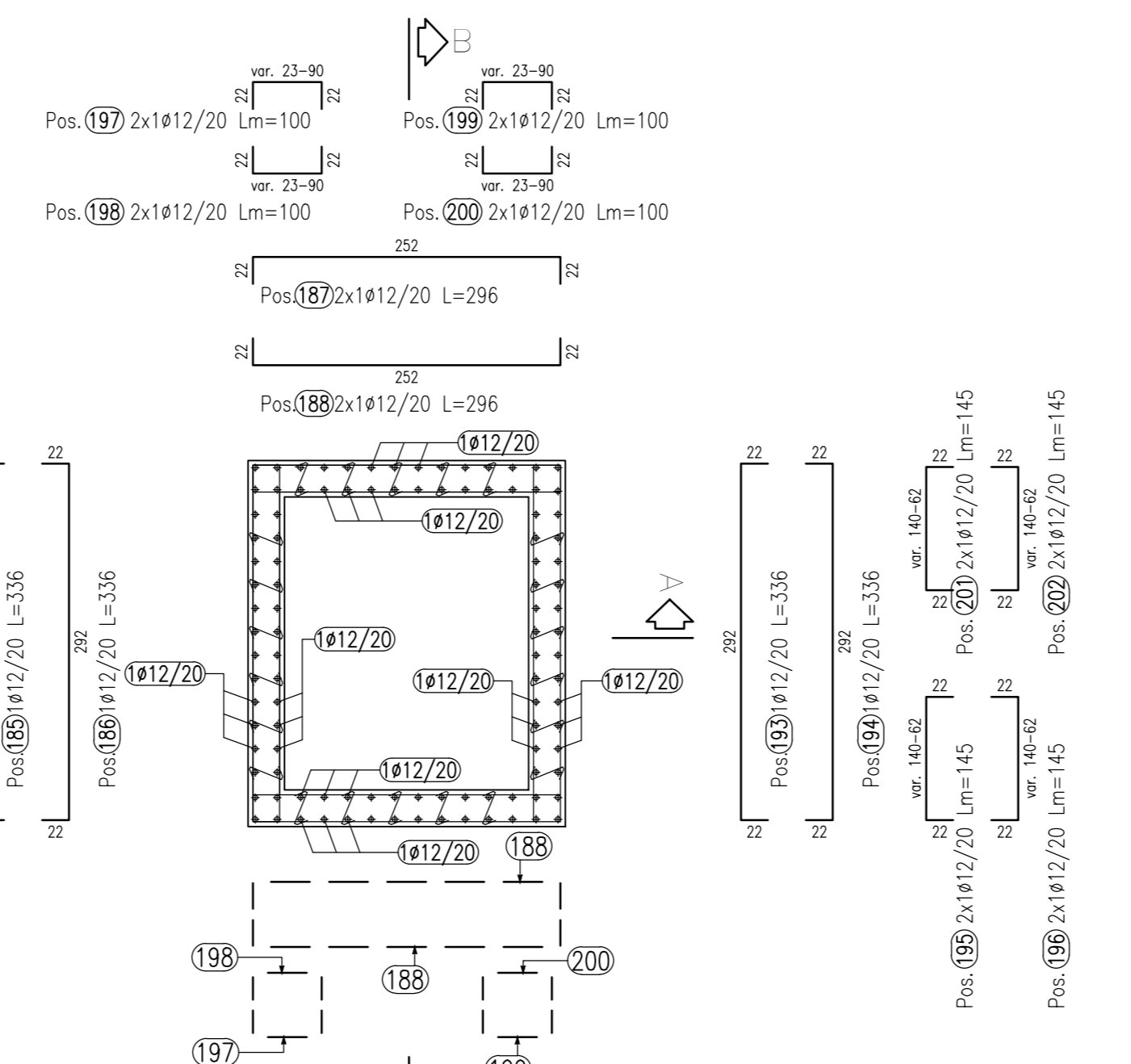
ARMATURA DI GUARNIZIONE CANALETTA Scale 1:50



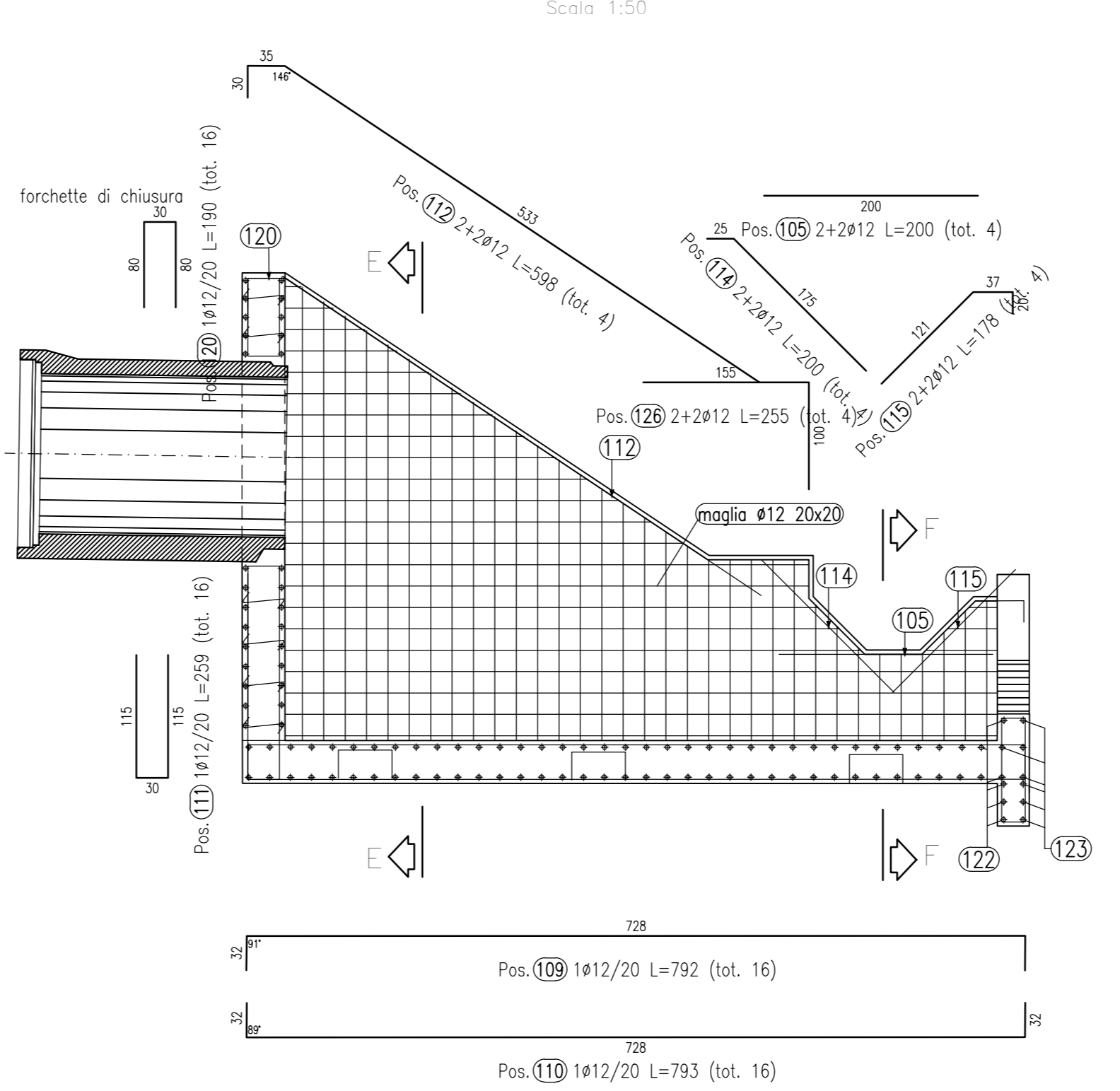
ARMATURA DI GUARNIZIONE FORO CIRCOLARE Scale 1:50



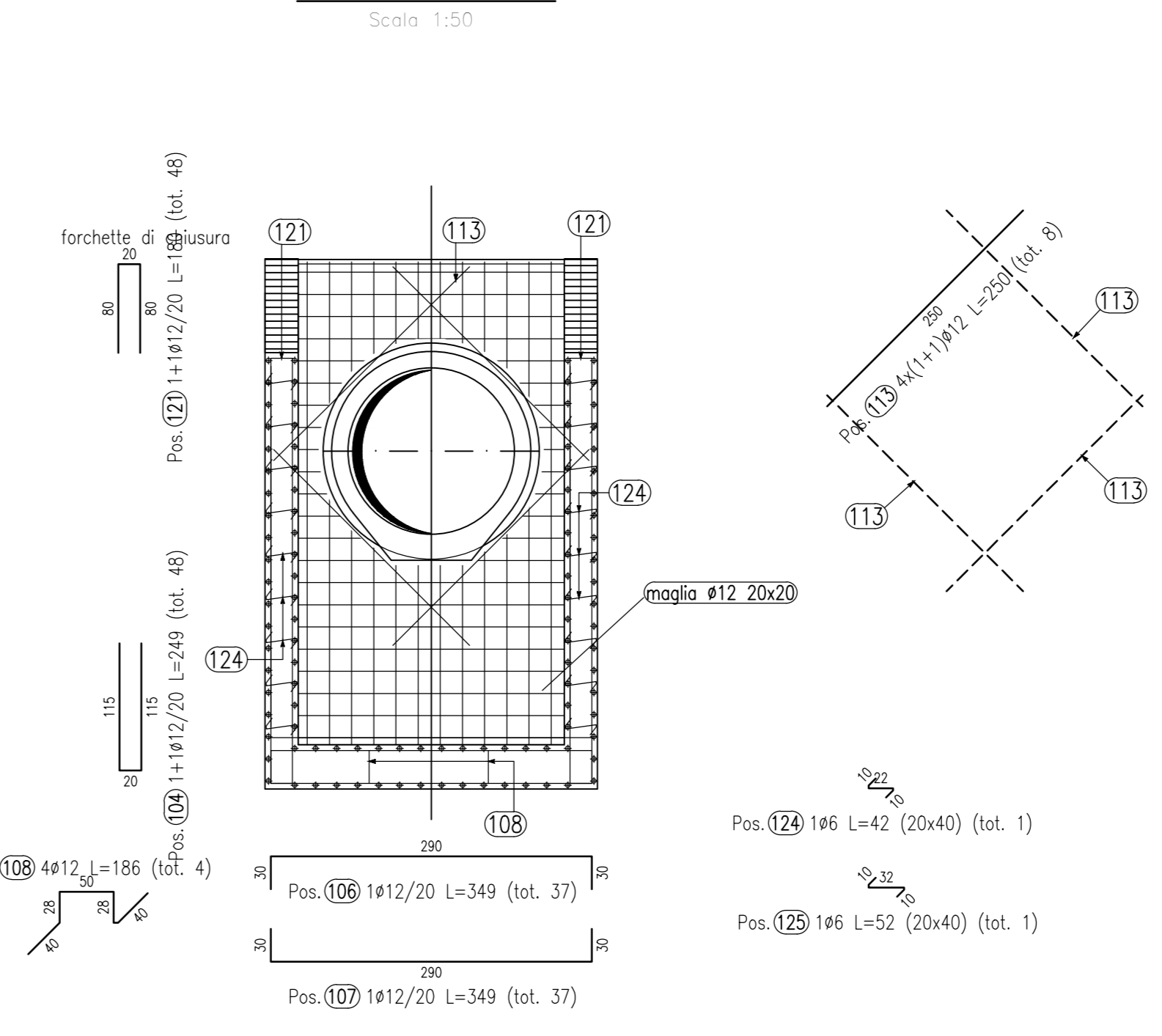
PIANTA Scale 1:100



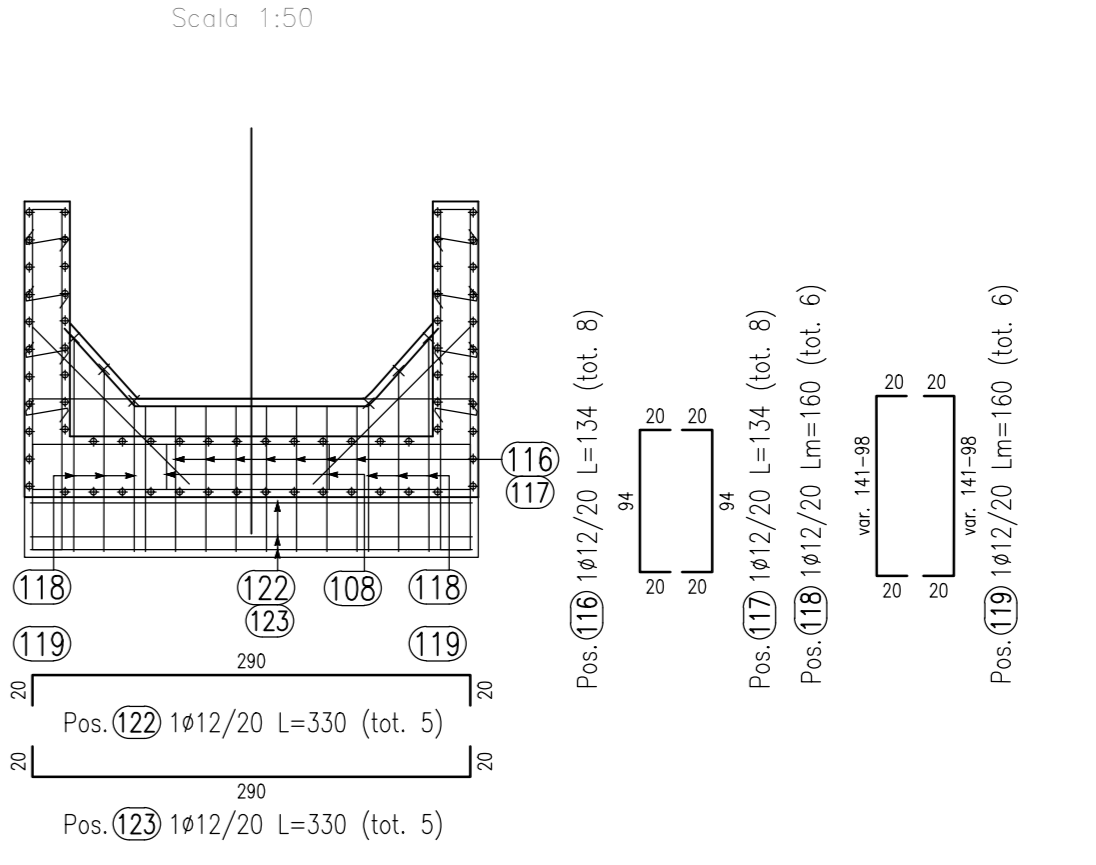
SEZIONE LONGITUDINALE Scale 1:50



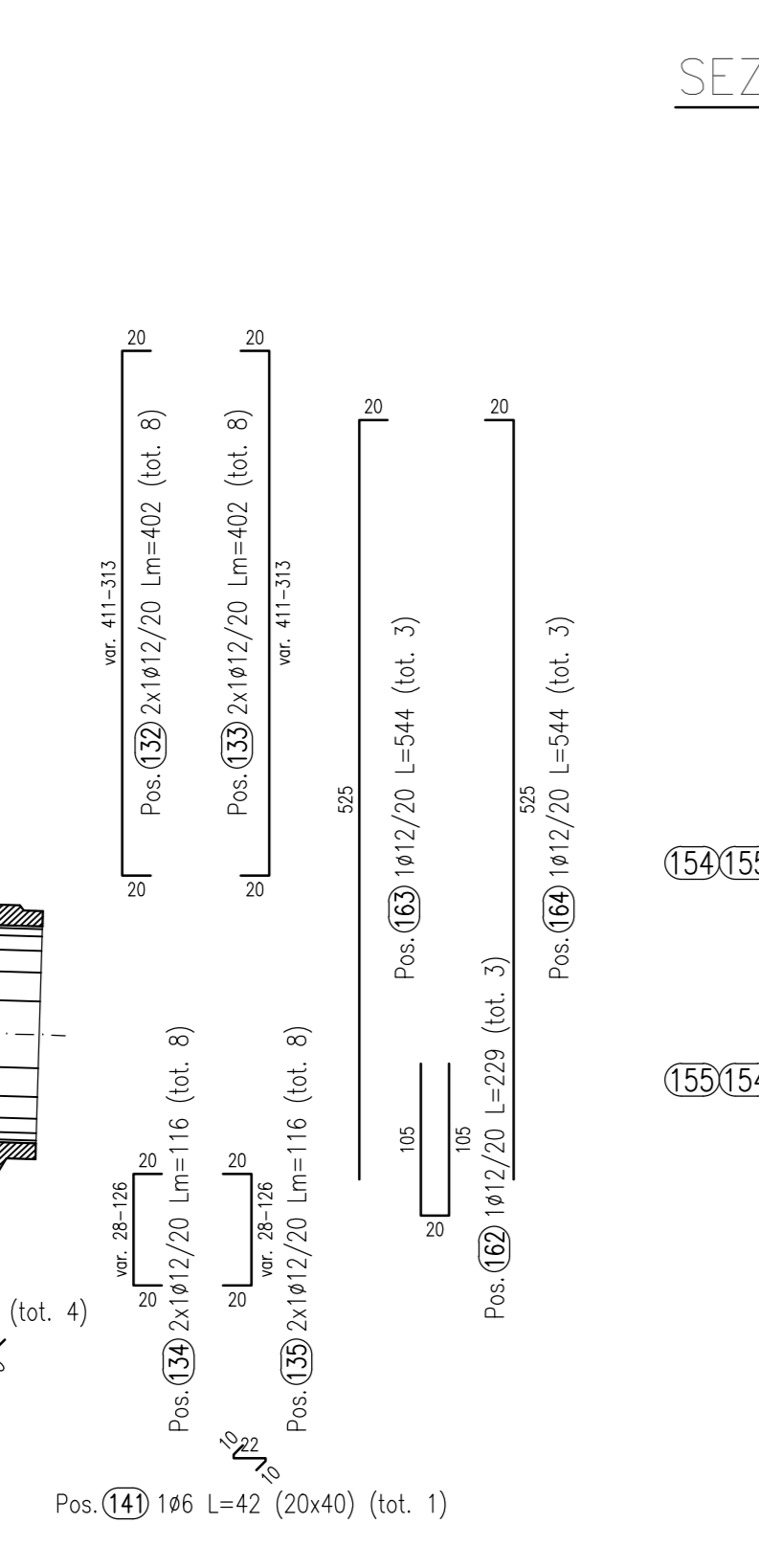
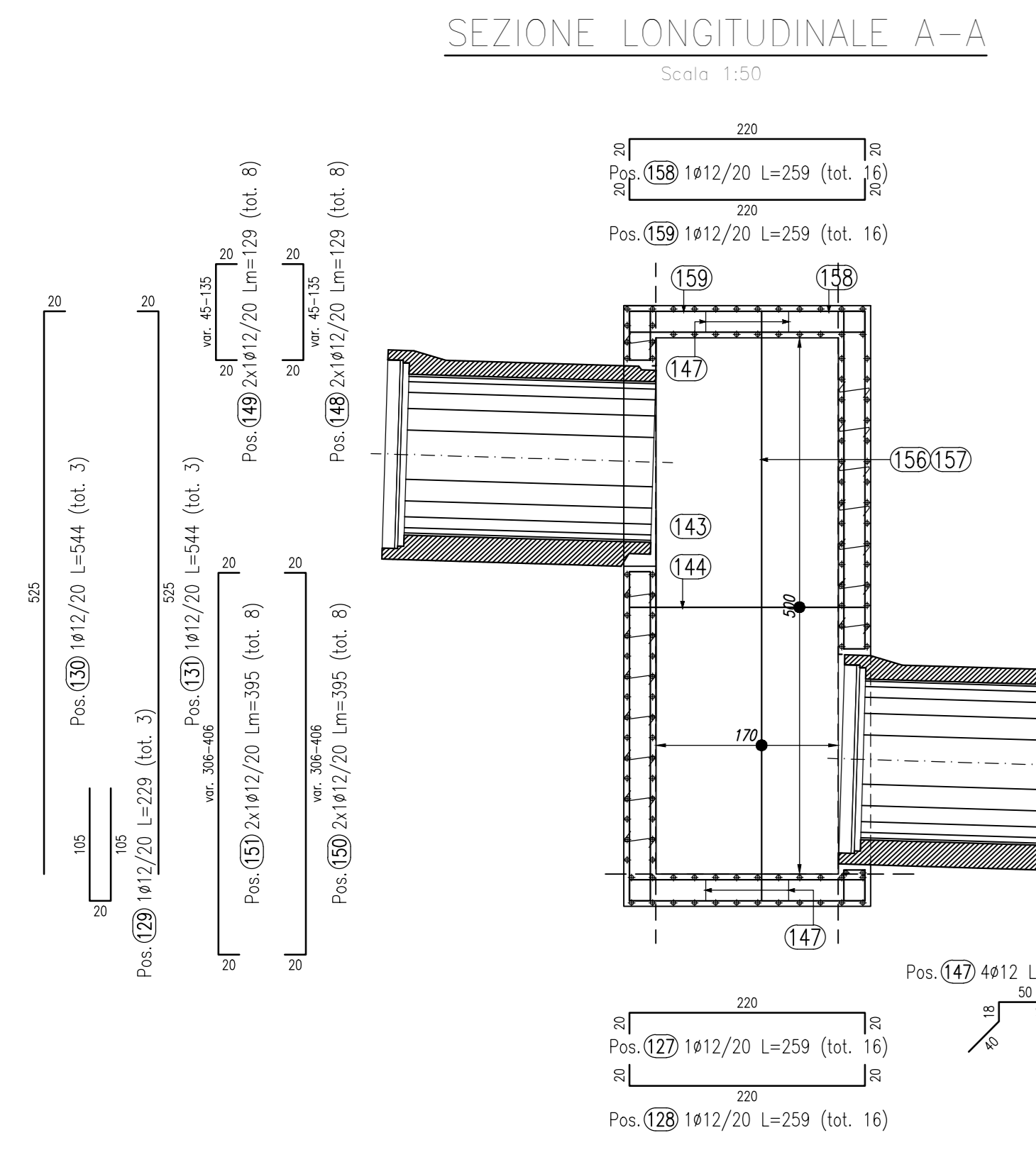
SEZIONE E-E Scale 1:50



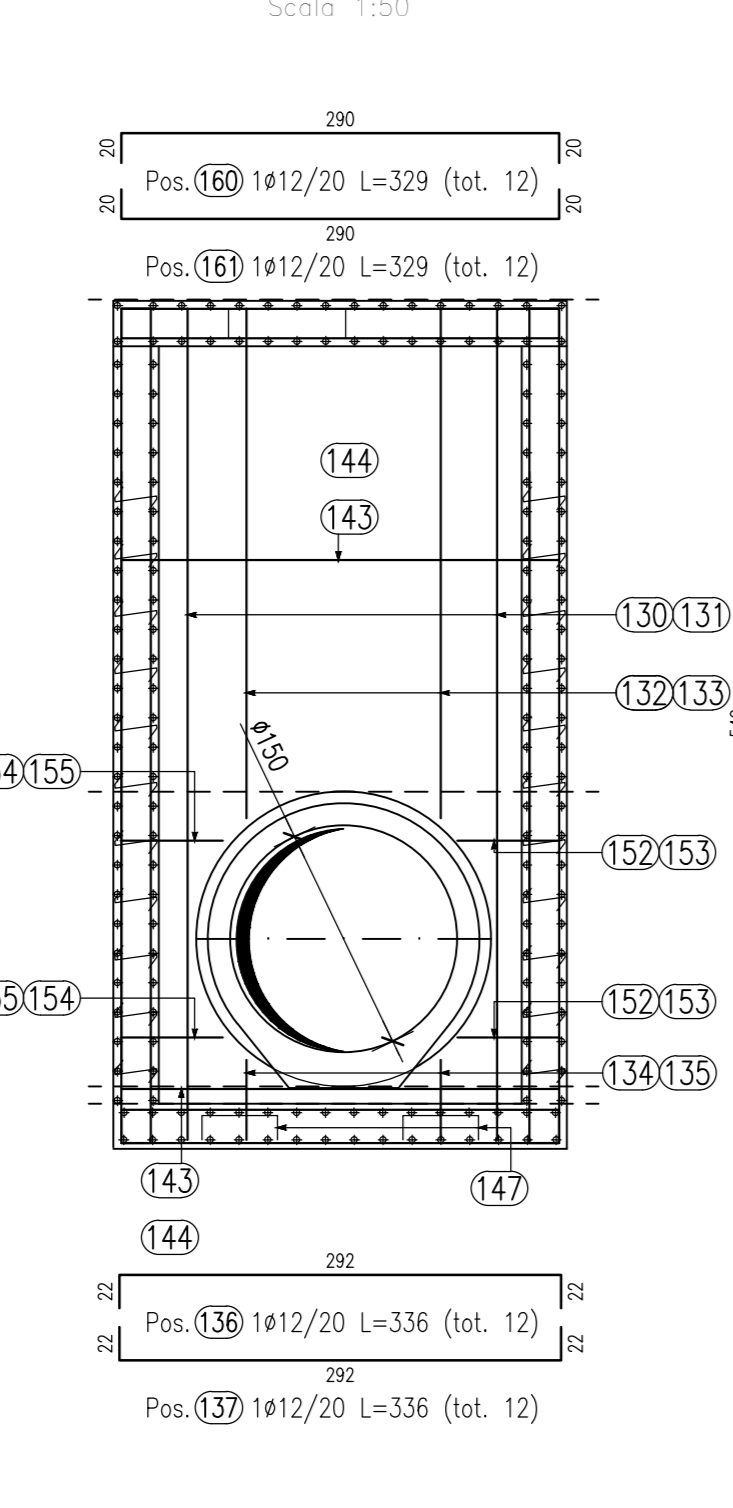
SEZIONE F-F Scale 1:50



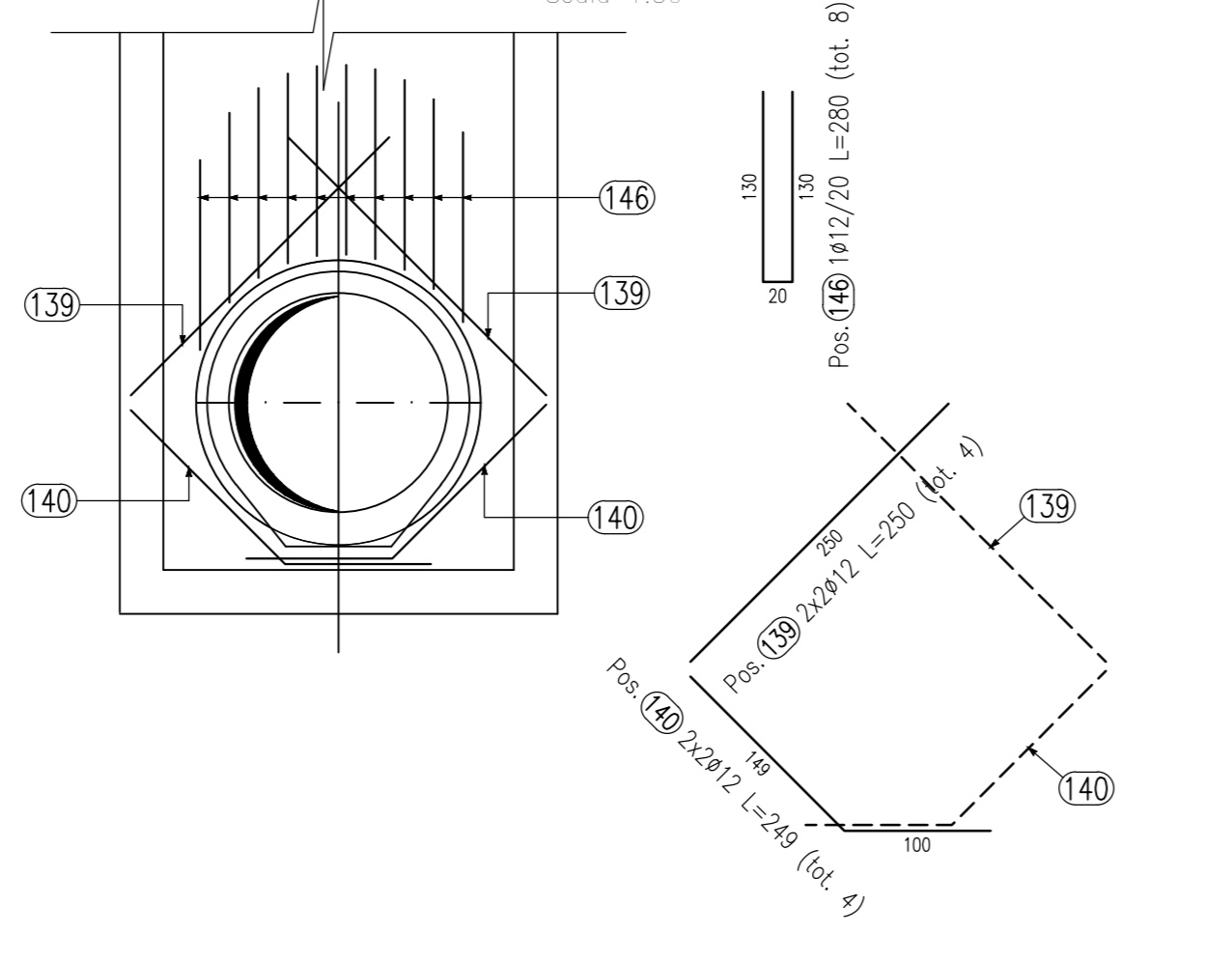
TOMBINO TIPO 2



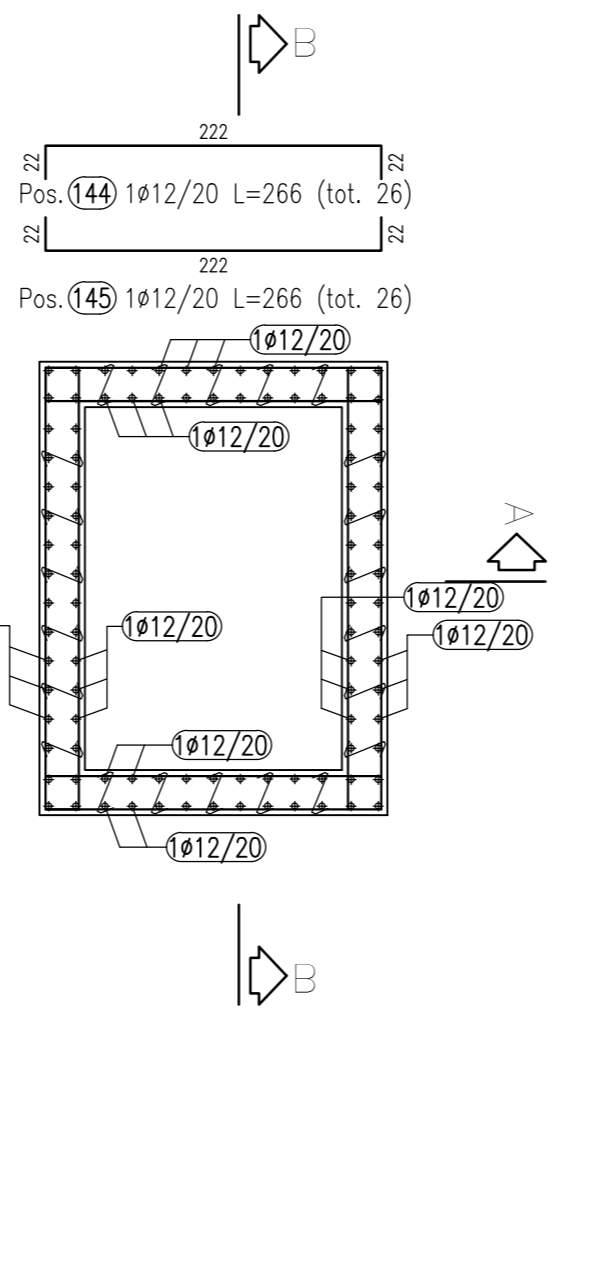
SEZIONE TRASVERSALE B-B Scale 1:50



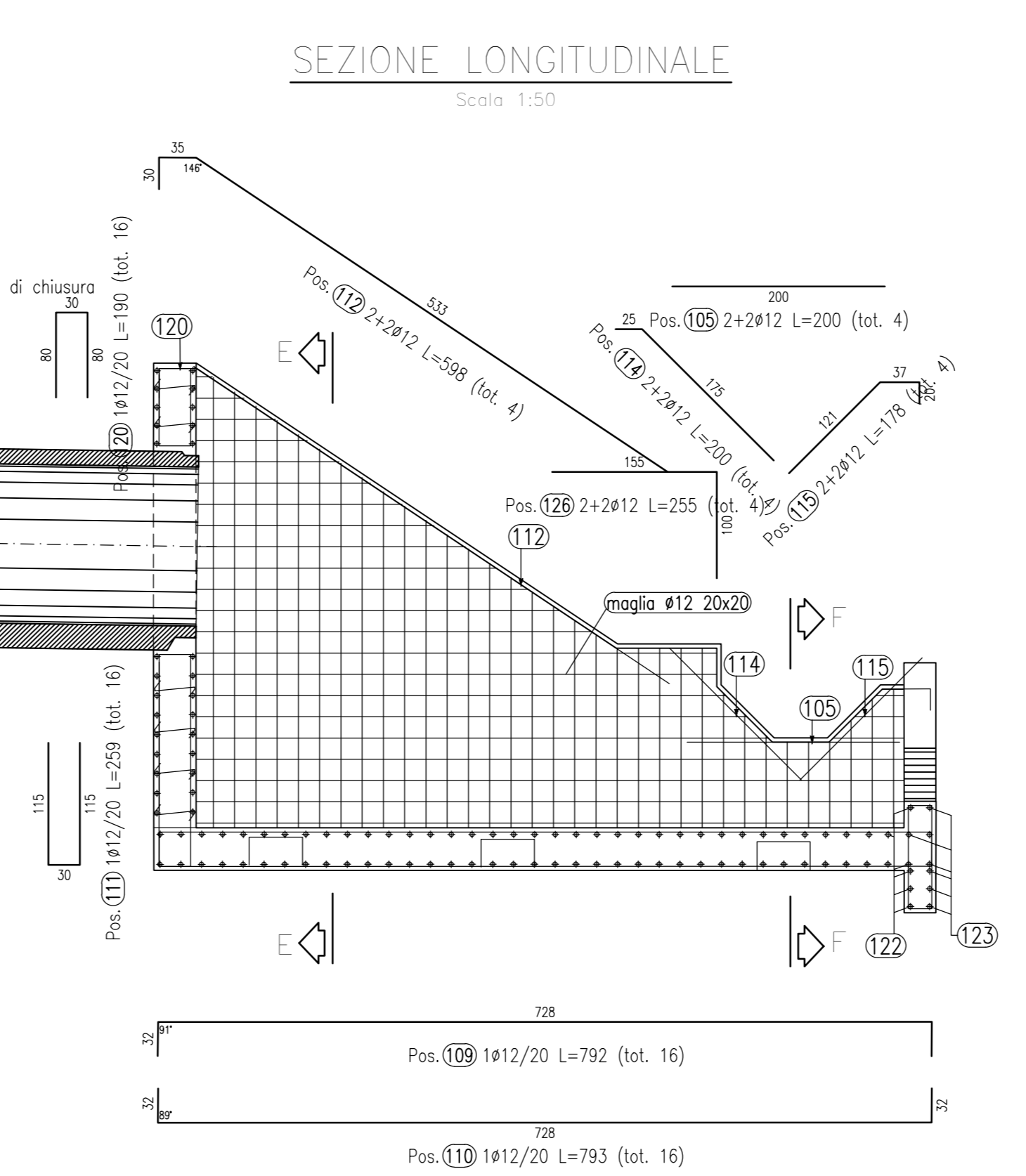
ARMATURA DI GUARNIZIONE FORO CIRCOLARE Scale 1:50



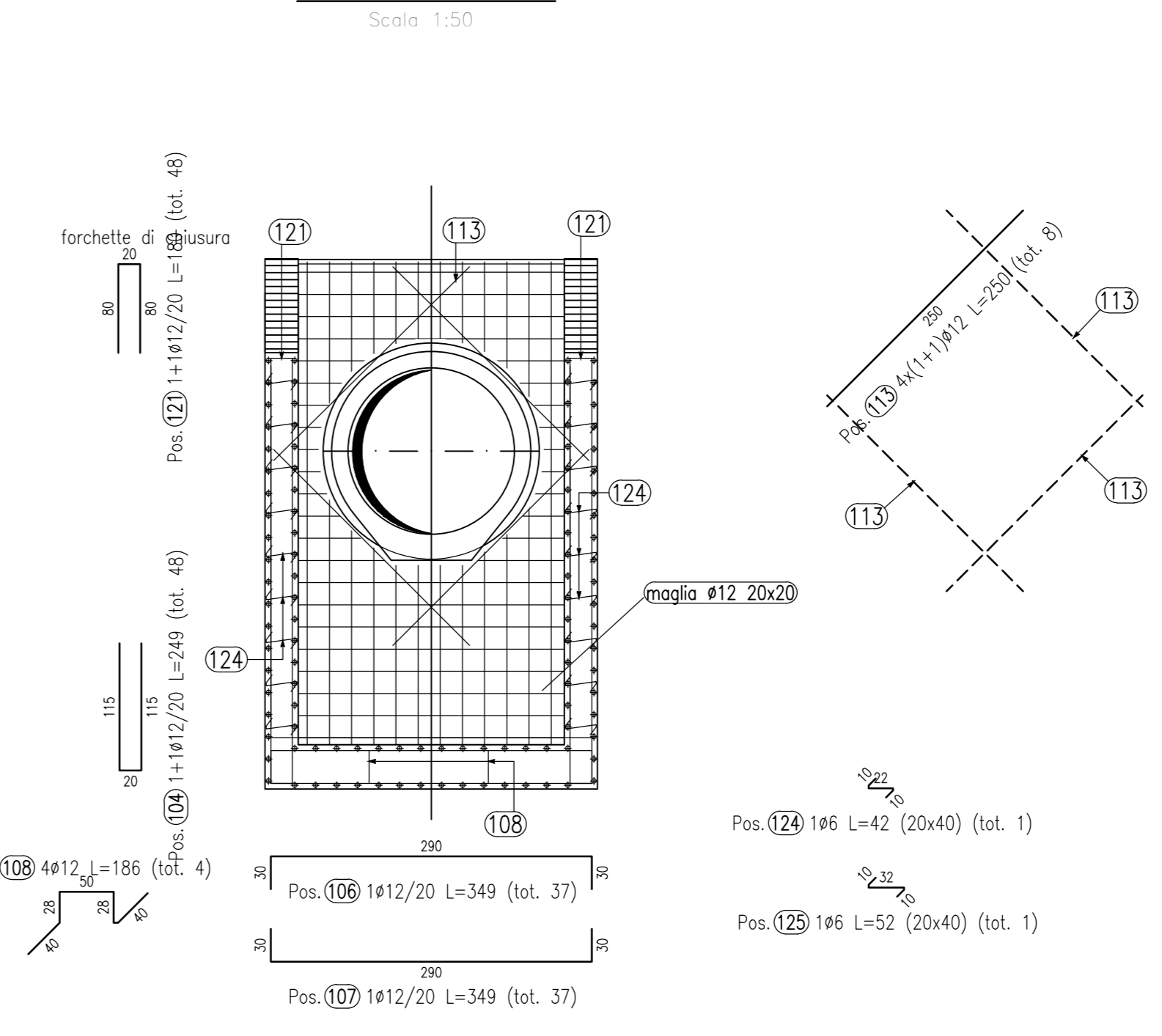
PIANTA Scale 1:100



TOMBINO TIPO 3



SEZIONE E-E Scale 1:50



SEZIONE F-F Scale 1:50

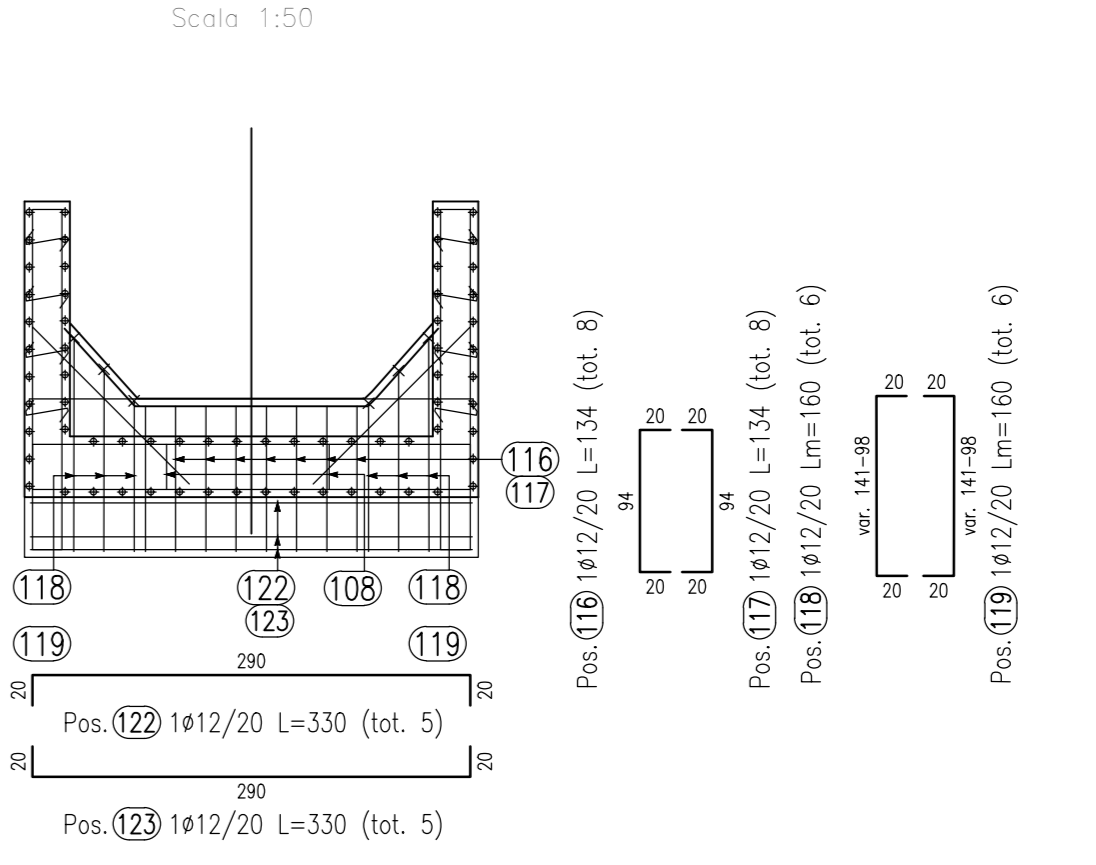


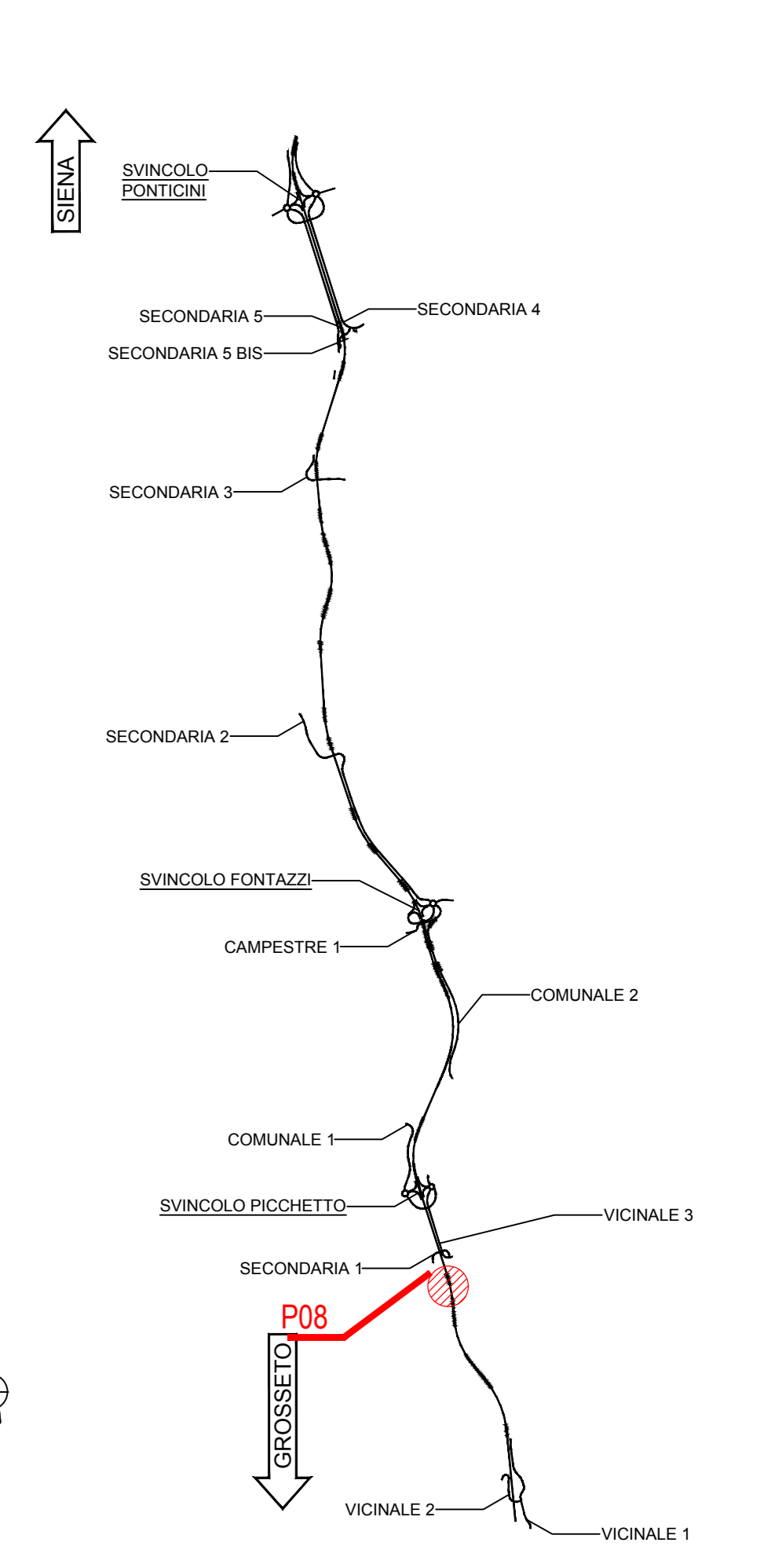
TABELLA FERRI									
ELEMENTO: TOMBINO 8					ELEMENTO: 1				
POSIZIONE	N. PEZZI	B [mm]	L [cm]	L TOF [m]	PESO [kg]	CODICE	SCHEMA PRESSIONE (misure di filo esterno)		
139	4	12	250	10	9 000	206			
140	4	12	248	10	9 151	206			
141	1	6	42	0	0 291	133			
142	18	12	336	80	54 252	206			
143	18	12	336	80	54 212	206			
144	26	12	266	69	61 252	206			
145	26	12	266	69	61 212	206			
146	8	12	280	22	20 212	133			
147	4	12	166	7	6 492	206			
148	8	12	x	10	9 212	133			
149	8	12	x	10	9 252	133			
150	8	12	x	32	28 252	133			
151	8	12	x	32	28 212	133			
152	16	12	x	22	19 252	133			
153	16	12	x	22	19 212	133			
154	16	12	x	22	19 212	133			
155	16	12	x	22	19 252	133			
156	18	12	568	102	91 151	206			
157	18	12	568	102	91 111	206			
158	16	12	259	41	37 252	206			
159	16	12	259	41	37 212	206			
160	12	12	329	39	35 252	206			
161	12	12	329	39	35 212	206			
162	3	12	229	7	6 252	133			
163	3	12	544	16	15 151	133			
164	3	12	544	16	15 111	133			
165	16	12	289	46	41 252	206			
166	16	12	289	46	41 212	206			
167	13	12	229	30	26 252	133			
168	13	12	439	57	51 151	133			
169	13	12	439	57	51 111	133			
170	8	12	x	23	21 252	133			
171	8	12	x	23	21 212	133			
172	8	12	x	10	9 212	133			
173	8	12	x	10	9 252	133			
174	14	12	336	47	42 252	206			
175	14	12	336	47	42 212	206			
176	22	12	229	50	45 252	133			
177	8	12	294	24	21 151	133			

139	4	12	250	10	9 000	206			
140	4	12	248	10	9 151	206			
141	1	6	42	0	0 291	133			
142	18	12	336	80	54 252	206			
143	18	12	336	80	54 212	206			
144	26	12	266	69	61 252	206			
145	26	12	266	69	61 212	206			
146	8	12	280	22	20 212	133			
147	4	12	166	7	6 492	206			
148	8	12	x	10	9 212	133			
149	8	12	x	10	9 252	133			
150	8	12	x	32	28 252	133			
151	8	12	x	32	28 212	133			
152	16	12	x	22	19 252	133			
153	16	12	x	22	19 212	133			
154	16	12	x	22	19 212	133			
155	16	12	x	22	19 252	133			
156	18	12	568	102	91 151	206			
157	18	12	568	102	91 111	206			
158	16	12	259	41	37 252	206			
159	16	12	259	41	37 212	206			
160	12	12	329	39	35 252	206			
161	12	12	329	39	35 212	206			
162	3	12	229	7	6 252	133			
163	3	12	544	16	15 151	133			
164	3	12	544	16	15 111	133			
165	16	12	289	46	41 252	206			
166	16	12	289	46	41 212	206			
167	13	12	229	30	26 252	133			
168	13	12	439	57	51 151	133			
169	13	12	439	57	51 111	133			
170	8	12	x	23	21 252	133			
171	8	12	x	23	21 212	133			
172	8	12	x	10	9 212	133			
173	8	12	x	10	9 252	133			
174	14	12	336	47	42 252	206			
175	14	12	336	47	42 212	206			
176	22	12	229	50	45 252	133			
177	8	12	294	24	21 151	133			

178	8	12	294	24	21 111	133			
179	14	12	280	39	35 252	206			
180	4	12	200	8	7 292	133			
181	4	12	250	10	9 000	206			
182	4	12	248	10	9 151	206			
183	1	6	42	0	0 291	133			
184	4	12	200	8	7 000	206			
185	22	12	306	74	66 252	206			
186	22	12	336	74	66 212	206			
187	28	12	296	83	74 252	206			
188	28	12	296	83	74 212	206			
189	16	12	280	45	40 212	133			
190	4	12	166	7	6 492	206			
191	16	12	x	52	46 151	133			
192	16	12	x	52	46 111	133			
193	14	12	336	47	42 252	206			
194	14	12	336	47	42 212	206			
195	8	12	x	12	10 252	133			
196	8	12	x	12	10 212	133			
197	8	12	x	8	7 252	133			
198	8	12	x	8	7 212	133			
199	8	12	x	8	7 252	133			
200	8	12	x	8	7 212	133			
201	8	12	x	12	10 212	133			
202	8	12	x	12	10 252	133			
203	3	12	229	7	6 252	133			
204	3	12	439	13	12 151	133			
205	3	12	439	13	12 111	133			

PESO TOTALE: 3033

KEYPLAN



NOTE GENERALI

- TUTTE LE MISURE SONO ESPRESSE IN CENTIMETRI, SALVO OVE DIVERSAMENTE INDICATO
- PER LE CARATTERISTICHE DEI MATERIALI FARE RIFERIMENTO ALL'ELABORATO T00-OIOO-STR-S001
- PER LE INALZEZIONI E I RECAPITI FARE RIFERIMENTO ALLE PLANIMETRICHE IDRAULICHE

ananas GRUPPO PSA ITALIANE
 Direzione Progettazione e Realizzazione Lavori

ITINERARIO INTERNAZIONALE E78 S.G.C. GROSSETO - FANO
 ADEGUAMENTO A 4 CORSIE
 NEL TRATTO GROSSETO - SIENA (S.S. 223 "DI PAGANICO")
 DAL KM 41+600 AL KM 53+400 - LOTTO 9

PROGETTO ESECUTIVO COD. F115

PROGETTAZIONE: ATI SINTAGMA - GDG - ICARIA
 RESPONSABILE DELL'INTEGRAZIONE DELLE PRESTAZIONI SPECIALISTICHE: Sinti Ing. Nicola Gianni
 MANDATARI: SINTAGMA, GDG, ICARIA

PROGETTISTA: Sinti Ing. Federico Duranti
 SCHEMATIZZAZIONE: Sinti Ing. Nicola Gianni
 VERIFICA: Sinti Ing. Nicola Gianni

COORDINATORE PER LA SICUREZZA IN FASE DI PROGETTAZIONE: Sinti Ing. Filippo Fontana
 DIRETTORE DEI LAVORI: Sinti Ing. Nicola Gianni

PROTOCOLLO: DATA

OPERE DI ATTRAVERSAMENTO IDRAULICO
 TOMBINO P08
 Armatura

CODICE PROGETTO: L0F115
 NOME FILE: 001-002-003-004-005-006-007-008-009-010-011-012-013-014-015-016-017-018-019-020-021-022-023-024-025-026-027-028-029-030-031-032-033-034-035-036-037-038-039-040-041-042-043-044-045-046-047-048-049-050-051-052-053-054-055-056-057-058-059-060-061-062-063-064-065-066-067-068-069-070-071-072-073-074-075-076-077-078-079-080-081-082-083-084-085-086-087-088-089-090-091-092-093-094-095-096-097-098-099-100-101-102-103-104-105-106-107-108-109-110-111-112-113-114-115-116-117-118-119-120-121-122-123-124-125-126-127-128-129-130-131-132-133-134-135-136-137-138-139-140-141-142-143-144-145-146-147-148-149-150-151-152-153-154-155-156-157-158-159-160-161-162-163-164-165-166-167-168-169-170-171-172-173-174-175-176-177-178-179-180-181-182-183-184-185-186-187-188-189-190-191-192-193-194-195-196-197-198-199-200-201-202-203-204-205-206-207-208-209-210-211-212-213-214-215-216-217-218-219-220-221-222-223-224-225-226-227-228-229-230-231-232-233-234-235-236-237-238-239-240-241-242-243-244-245-246-247-248-249-250-251-252-253-254-255-256-257-258-259-260-261-262-263-264-265-266-267-268-269-270-271-272-273-274-275-276-277-278-279-280-281-282-283-284-285-286-287-288-289-290-291-292-293-294-295-296-297-298-299-300-301-302-303-304-305-306-307-308-309-310-311-312-313-314-315-316-317-318-319-320-321-322-323-324-325-326-327-328-329-330-331-332-333-334-335-336-337-338-339-340-341-342-343-344-345-346-347-348-349-350-351-352-353-354-355-356-357-358-359-360-361-362-363-364-365-366-367-368-369-370-371-372-373-374-375-376-377-378-379-380-381-382-383-384-385-386-387-388-389-390-391-392-393-394-395-396-397-398-399-400-401-402-403-404-405-406-407-408-409-410-411-412-413-414-415-416-417-418-419-420-421-422-423-424-425-426-427-428-429-430-431-432-433-434-435-436-437-438-439-440-441-442-443-444-445-446-447-448-449-450-451-452-453-454-455-456-457-458-459-460-461-462-463-464-465-466-467-468-469-470-471-472-473-474-475-476-477-478-4