

**ITINERARIO INTERNAZIONALE E78
S.G.C. GROSSETO - FANO
ADEGUAMENTO A 4 CORSIE
NEL TRATTO GROSSETO - SIENA (S.S. 223 "DI PAGANICO")
DAL KM 41+600 AL KM 53+400 - LOTTO 9**

PROGETTO ESECUTIVO

COD. **FI15**

PROGETTAZIONE: ATI SINTAGMA - GDG - ICARIA

IL RESPONSABILE DELL'INTEGRAZIONE DELLE PRESTAZIONI SPECIALISTICHE:

Dott. Ing. Nando Granieri
Ordine degli Ingegneri della Prov. di Perugia n° A351

IL PROGETTISTA:

Dott. Ing. Federico Durastanti
Ordine degli Ingegneri della Prov. di Terni n° A844

IL GEOLOGO:

Dott. Geol. Giorgio Cerquiglini
Ordine dei Geologi della Regione Umbria n°108

IL R.U.P.

Dott. Ing.
Raffaele Franco Carso

IL COORDINATORE PER LA SICUREZZA IN FASE DI PROGETTAZIONE:

Dott. Ing. Filippo Pambianco
Ordine degli Ingegneri della Prov. di Perugia n° A1373

PROTOCOLLO

DATA

IL GRUPPO DI PROGETTAZIONE:

MANDATARIA:

MANDANTI:



Dott. Ing. N. Granieri
Dott. Arch. N. Kamenicky
Dott. Ing. V. Truffini
Dott. Arch. A. Bracchini
Dott. Ing. F. Durastanti
Dott. Ing. E. Bartolucci
Dott. Geol. G. Cerquiglini
Geom. S. Scopetta
Dott. Ing. L. Sbrenna
Dott. Ing. E. Sellari
Dott. Ing. L. Dinelli
Dott. Ing. L. Nani
Dott. Ing. F. Pambianco
Dott. Agr. F. Berti Nulli

Dott. Ing. D. Carlacchini
Dott. Ing. S. Sacconi
Dott. Ing. A. Rea
Dott. Ing. V. De Gori
Dott. Ing. C. Consorti
Geom. F. Dominici

Dott. Ing. V. Rotisciani
Dott. Ing. F. Macchioni
Geom. C. Vischini
Dott. Ing. V. Piunno
Dott. Ing. G. Pulli
Geom. C. Sugaroni



**OPERE DI ATTRAVERSAMENTO IDRAULICO
TOMBINO P08
Relazione di calcolo**

CODICE PROGETTO

PROGETTO LIV. PROG. N. PROG.
L O F I 1 5 E 1 9 0 1

NOME FILE

T00-TM08-STR-RE01

CODICE ELAB.

T 0 0 T M 0 8 S T R R E 0 1

REVISIONE

A

SCALA:

-

| REV. | DESCRIZIONE | DATA | REDATTO | VERIFICATO | APPROVATO |
|----------|-------------|------------|----------------|---------------|-------------|
| A | Emissione | 28/02/2020 | P. Castraberte | E. Bartolucci | N. Granieri |

INDICE

| | | |
|------------|--------------------------------------------------------------------|-----------|
| 1 | PREMESSA..... | 4 |
| 2 | NORMATIVA DI RIFERIMENTO..... | 5 |
| 3 | UNITA' DI MISURA..... | 6 |
| 4 | CARATTERISTICHE DEI MATERIALI | 7 |
| 4.1 | CALCESTRUZZO | 7 |
| 4.1.1 | Getto in opera tombino..... | 7 |
| 4.2 | ACCIAIO PER ARMATURE ORDINARIE..... | 7 |
| 4.3 | COPRIFERRI MINIMI | 8 |
| 4.4 | DURABILITÀ E PRESCRIZIONI SUI MATERIALI | 8 |
| 5 | CARATTERIZZAZIONE GEOTECNICA | 9 |
| 6 | CRITERI DI CALCOLO | 10 |
| 6.1 | METODOLOGIA ADOTTATA..... | 10 |
| 6.2 | MODALITÀ DI POSA IN OPERA | 11 |
| 6.3 | DETERMINAZIONE DELLE AZIONI SULLE TUBAZIONI INTERRATE | 13 |
| 6.3.1 | Azione verticale dovuta al terreno di rinterro | 13 |
| 6.3.2 | Azione verticale dovuta ai sovraccarichi mobili..... | 13 |
| 6.3.3 | Carico dovuto alla massa d'acqua contenuta nel tubo..... | 16 |
| 6.3.4 | Carico dovuto alla pressione idrostatica esterna..... | 16 |
| 6.4 | VERIFICA TUBAZIONE RIGIDA SLU | 16 |
| 7 | RISULTATI | 18 |
| 7.1 | PREMESSA..... | 18 |

| | |
|-------------------------------------------------------------------------------|-----------|
| 7.2 VERIFICHE TOMBINI $\phi 1500$ | 19 |
| 8 CONDIZIONI SISMICHE | 25 |
| 9 OPERE D’IMBOCCO – POZZETTI | 27 |
| 9.1 PREMESSA | 27 |
| 9.2 CRITERI DI CALCOLO | 28 |
| 9.3 ANALISI DEI CARICHI | 30 |
| 9.3.1 Pesi propri strutturali (G_{k0}) | 30 |
| 9.3.2 Spinta del terreno in condizioni statiche (S_{Gk}) | 30 |
| 9.3.3 Carichi accidentali | 30 |
| 9.3.4 Azioni derivanti dalla presenza della falda | 30 |
| 9.3.5 Azioni termiche | 30 |
| 9.3.6 Carico idrostatico | 30 |
| 9.4 AZIONI SISMICHE (F_{SIS}, S_{SIS}) | 31 |
| 9.5 SCHEMA RIEPILOGATIVO DEI CARICHI | 32 |
| 9.6 COMBINAZIONI DI CARICO | 33 |
| 9.7 SOLLECITAZIONI E VERIFICHE | 36 |
| 9.7.1 Pareti | 36 |
| 9.7.2 Soletta di base | 39 |
| 9.7.3 Verifiche SLE | 42 |
| 9.7.4 Verifica della capacità portante | 44 |
| 10 OPERE DI SBOCCO-VASCA | 48 |
| 10.1 ANALISI DEI CARICHI | 48 |
| 10.1.1 Peso Proprio..... | 48 |

| | | |
|-------------|----------------------------------------------------|-----------|
| 10.1.2 | Spinta della terra in condizioni statiche..... | 48 |
| 10.1.3 | Spinta statica dell’acqua | 48 |
| 10.1.4 | Spinta da sovraccarico accidentale | 48 |
| 10.1.5 | Azione sismica | 49 |
| 10.1.6 | Spinta delle terre in fase sismica..... | 49 |
| 10.2 | COMBINAZIONI DI CARICO..... | 49 |
| 10.3 | MODELLAZIONE STRUTTURALE | 52 |
| 10.3.1 | Codice di calcolo | 52 |
| 10.3.2 | Modello di calcolo | 52 |
| 10.3.3 | Interazione terreno-struttura | 53 |
| 10.4 | RISULTATI E ANALISI | 53 |
| 10.4.1 | ANALISI DELLE SOLLECITAZIONI..... | 53 |
| 10.4.2 | VERIFICHE DI RESISTENZA ULTIMA E DI ESERCIZIO..... | 56 |
| 10.4.3 | VERIFICHE GEOTECNICHE..... | 56 |
| 11 | ALLEGATO: TABULATI DI CALCOLO VASCA | 57 |

1 PREMESSA

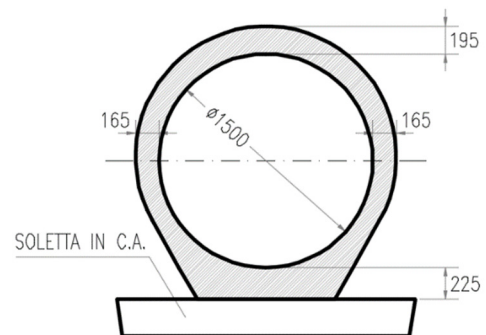
Il presente documento viene emesso nell’ambito della redazione degli elaborati tecnici relativi alla progettazione esecutiva dell’ampliamento da 2 a 4 corsie dell’Itinerario internazionale E78 S.G.C. Grosseto – Fano, Lotto 9.

Oggetto della presente relazione sono le analisi e le verifiche statiche dell’opera di attraversamento idraulico P08.

Il tombino è costituito da tubi in calcestruzzo armato vibrocompresso, dotati di bicchiere esterno di diametro interno 1500 mm.

TUBI DN 1500

| | |
|------------------------|--------|
| Spessore in chiave | 195 mm |
| Spessore alle imposte | 165 mm |
| Spessore arco rovescio | 225 mm |



Si rimanda agli elaborati grafici per ulteriori dettagli.

Le strutture sono progettate coerentemente con quanto previsto dalla normativa vigente, Norme Tecniche delle Costruzioni 2018 e Circolare Applicativa.

2 **NORMATIVA DI RIFERIMENTO**

Il progetto è stato redatto sulla base delle seguenti normative e standard progettuali:

- L. 1086 05.11.1971 – “Norme per la disciplina delle opere in conglomerato cementizio armato normale e precompresso ed a struttura metallica”;
- Legge n. 64 del 2 febbraio 1974 – “Provvedimenti per le costruzioni con particolari prescrizioni per le zone sismiche”;
- Decreto Ministeriale del 17/01/2018 - “Norme Tecniche per le Costruzioni”;
- Circolare 21 gennaio 2019 n.7 “ Istruzioni per l’applicazione dell’«Aggiornamento delle “Norme tecniche per le costruzioni”» di cui al decreto ministeriale 17 gennaio 2018”;
- UNI EN 206-1:2016, “Calcestruzzo – Parte 1: specificazione, prestazione, produzione e conformità”;
- UNI 11104-2016, “Calcestruzzo – Parte 1: specificazione, prestazione, produzione e conformità - Istruzioni complementari per l’applicazione della EN 206-1”;
- UNI EN 1992-1-1 – 2005: “Eurocodice 2 – Progettazione delle strutture di calcestruzzo - Parte 1-1: Regole generali e regole per gli edifici”;
- UNI EN 1993-1-1 – 2005: “Eurocodice 3 – Progettazione delle strutture in acciaio”;
- UNI-EN 1997-1 - 2005: “Eurocodice 7. Progettazione geotecnica. Parte 1: Regole generali”;
- UNI-EN 1998-1 - 2005: “Eurocodice 8: Progettazione delle strutture per la resistenza sismica. Parte 1: Regole generali, azioni sismiche e regole per gli edifici”;
- UNI-EN 1998-5 - 2005: “Eurocodice 8: Progettazione delle strutture per la resistenza sismica. Parte 5: Fondazioni, strutture di contenimento ed aspetti geotecnici”;
- UNI EN 1537: “Esecuzione di lavori geotecnici speciali - Tiranti di ancoraggio”.

3 UNITA' DI MISURA

Le unità di misura usate nella presente relazione sono:

- lunghezze [m]
- forze [kN]
- momenti [kNm]
- tensioni [MPa]

4 CARATTERISTICHE DEI MATERIALI

4.1 CALCESTRUZZO

4.1.1 Getto in opera tombino

Per la realizzazione dello scatolare, si prevede l'utilizzo di calcestruzzo avente classe di resistenza 28/35 ($R_{ck} \geq 35.00 \text{ N/mm}^2$) che presenta le seguenti caratteristiche:

Resistenza caratteristica a compressione (cilindrica)

$$f_{ck} = 0.83 \times R_{ck} = 29.05 \quad \text{N/mm}^2$$

Resistenza media a compressione

$$f_{cm} = f_{ck} + 8 = 37.05 \quad \text{N/mm}^2$$

Modulo elastico

$$E_{cm} = 22000 \times (f_{cm}/10)^{0.3} = 32588 \quad \text{N/mm}^2$$

Resistenza di calcolo a compressione

$$f_{cd} = a_{cc} \times f_{ck} / \gamma_c = 0.85^* f_{ck} / 1.5 = 16.46 \quad \text{N/mm}^2$$

Resistenza a trazione media

$$f_{ctm} = 0.30 \times f_{ck}^{2/3} = 2.83 \quad \text{N/mm}^2$$

Resistenza a trazione

$$f_{ctk} = 0.7 \times f_{ctm} = 1.98 \quad \text{N/mm}^2$$

Resistenza a trazione di calcolo

$$f_{ctd} = f_{ctk} / \gamma_c = 1.32 \quad \text{N/mm}^2$$

Resistenza a compressione (comb. Rara)

$$\sigma_c = 0.60 \times f_{ck} = 17.43 \quad \text{N/mm}^2$$

Resistenza a compressione (comb. Quasi permanente)

$$\sigma_c = 0.45 \times f_{ck} = 13.07 \quad \text{N/mm}^2$$

4.2 Acciaio per armature ordinarie

Classe acciaio per armature ordinarie

B450C

Tensione di snervamento caratteristica

$f_{yk} \geq 450 \text{ MPa}$

Tensione caratteristica di rottura

$f_t \geq 540 \text{ MPa}$

Modulo di elasticità

$E_a = 210000 \text{ MPa}$

4.3 Copriferrini minimi

Si riportano di seguito i copriferrini minimi per le strutture in calcestruzzo armato:

| | |
|-------------------------|--------|
| Strutture di elevazione | 4.0 cm |
| Strutture di fondazione | 4.0 cm |
| Elementi prefabbricati | 3.0cm |

4.4 Durabilità e prescrizioni sui materiali

Per garantire la durabilità delle strutture in calcestruzzo armato ordinario, esposte all'azione dell'ambiente, si devono adottare i provvedimenti atti a limitare gli effetti di degrado indotti dall'attacco chimico, fisico e derivante dalla corrosione delle armature e dai cicli di gelo e disgelo.

Si adotta quanto segue:

| | | |
|-------------------------|-----------------------|-----|
| Fondazione - Elevazione | Classe di esposizione | XC2 |
|-------------------------|-----------------------|-----|

5 CARATTERIZZAZIONE GEOTECNICA

Si riportano i parametri di resistenza e deformabilità assunti nel calcolo in accordo con i risultati dei sondaggi riportati nella relazione geotecnica.

| Unità geotecniche | | Unità geologiche | | γ | c' | φ' | z | c_u | E' | OCR |
|-------------------|-----------------|------------------|-------------------------------------------------|----------------------|-------|------------|-------------|---------|---------|-------|
| | | | | [kN/m ³] | [kPa] | [°] | [m da p.c.] | [kPa] | [MPa] | [-] |
| A | Sabbia e ghiaia | at, at2, at3 | alluvioni fluviali terrazzate recenti e antiche | 19.5 | 10÷20 | 25÷27 | 0÷2 | - | 5÷20 | - |
| | | | | | | | >2 | | 25÷50 | |
| B | Argilliti | Pb | Argille a Palombini | 20 | 10÷25 | 28÷30 | 0÷20 | 150÷250 | 50÷120 | 3÷5 |
| | | | | | | | >20 | 100÷200 | 100÷220 | 1.5÷3 |
| C | Calcare/Ghiaia | CV | Calcare Cavernoso | 21 | 10÷15 | 34÷35 | 0÷10 | - | 40÷80 | - |
| | | | | | | | >10 | | 60÷120 | |
| D | Breccia/Ghiaia | CM | Brecce di Grotti | 19 | 0 | 35÷37 | 0÷20 | - | 50÷100 | - |
| | | | | | | | >20 | | 100÷200 | |
| E | Argille/Limi | dl, Pa, Ps | Depositi lacustri, argille e sabbie plioceniche | 19.5 | 10÷30 | 23÷25 | 0÷20 | 100÷200 | 40÷80 | 3÷5 |
| | | | | | | | >20 | | 80÷120 | 1.5÷3 |

Tabella 1: Caratterizzazione geotecnica

La falda è posiziona al di sotto del piano di posa della fondazione e non interagisce con l'opera in esame.

Per il rilevato stradale sono state considerate le seguenti caratteristiche:

$\gamma = 19.00 \text{ kN/m}^3$ peso di volume naturale
 $\varphi' = 35^\circ$ angolo di resistenza al taglio
 $c' = 0.00 \text{ kPa}$ coesione drenata

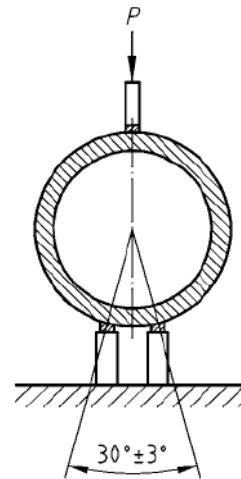
6 CRITERI DI CALCOLO

6.1 Metodologia adottata

Le norme UNI EN 1916 prevedono che i tubi vengano qualificati da punto di vista della resistenza meccanica attraverso la classe di resistenza valuta mediante una prova sperimentale in cui si applica una forza concentrata sulla sommità del tubo, la classe del tubo viene valuta mediante la seguente espressione:

$$K = P/DN$$

In cui DN = diametro del tubo



Nelle condizioni reali il tubo si verrà a trovare in situazioni abbastanza differenti da quelle ipotizzate nella prova. In particolare nel caso di tubi interrati i carichi sulla volta saranno di tipo distribuito e lateralmente il terreno presente eserciterà una azione di confinamento.

La classe di resistenza minima per la scelta del tubo è quella che determina un carico di resistenza maggiore di quello di progetto calcolato.

Il carico totale dovuto al rinterro ed al carico mobile stradale relativo ad un carico di 1° categoria viene amplificato da un coefficiente di sicurezza per determinare il carico di progetto e quindi la classe di resistenza del tubo.

Tale valore viene specificato nella norma Europea ed anche in quella italiana pari a 1.5. Pertanto se il calcolo dei tubi armati viene fatto con riferimento alla fessurazione il coefficiente di sicurezza viene posto uguale ad 1 mentre se il calcolo viene fatto con riferimento al carico di collasso il coefficiente di sicurezza diventa pari a 1.5.

La struttura ad anello opera in regime di presso - flessione e taglio ed è sollecitata dai carichi esterni (peso proprio, rinterro e carichi accidentali), dal carico idraulico e dalle reazioni del terreno che la struttura mobilita.

In funzione del diametro della tubazione e del rapporto interattivo dell'anello col terreno, i tubi assumono un comportamento rigido o flessibile.

Per stabilire il comportamento della condotta, in riferimento alla norma UNI 7517/76, si valuta il coefficiente o modulo di elasticità in sito come segue:

$$n = \frac{E_{\text{terreno}}}{E_{\text{tubazione}}} \cdot \left(\frac{r}{s}\right)^3$$

- E_{terreno} : modulo di elasticità del terreno;

- $E_{\text{tubazione}}$: modulo di elasticità del materiale costituente la tubazione;

- r : raggio medio della tubazione $r = \frac{D-s}{2}$

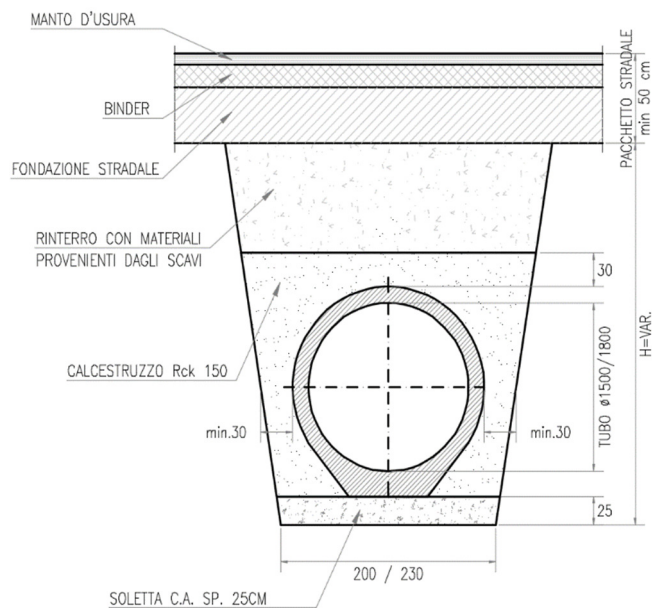
- s : spessore della tubazione.

la tubazione interrata risulta flessibile o deformabile se risulta $n \geq 1$

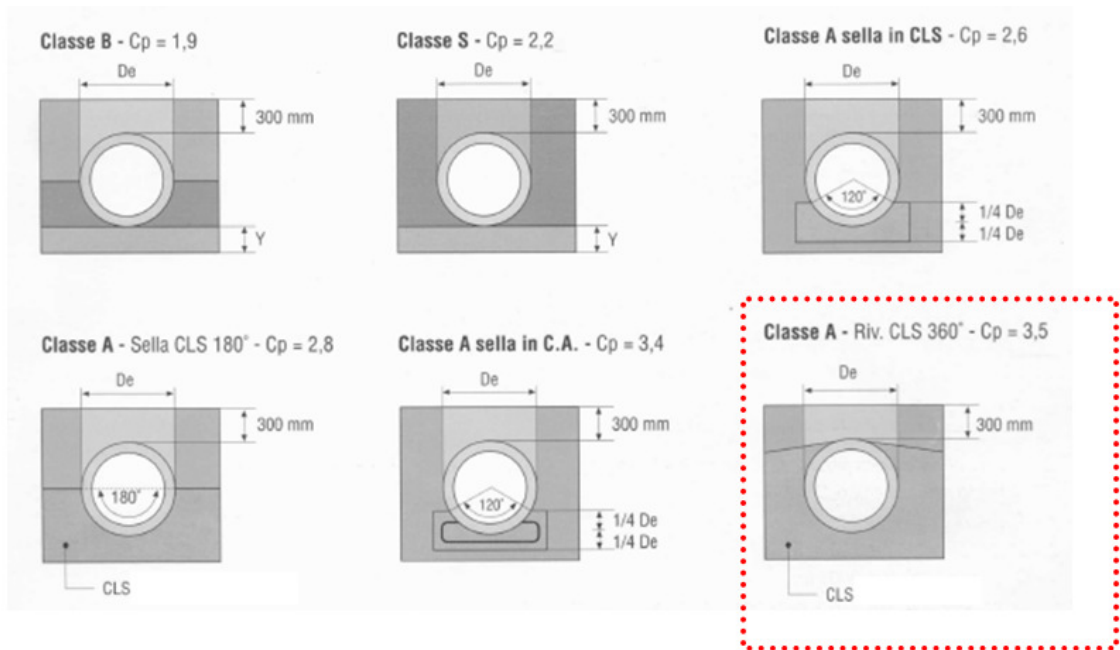
I tubi in conglomerato cementizio appartengono generalmente alla categoria dei tubi rigidi ed il criterio di verifica da utilizzare è quello che fa capo al massimo carico di rottura. Poiché i tubi rigidi favoriscono la concentrazione dei carichi sulle generatrici superiore e inferiore, la resistenza del sistema tubo rigido - terreno dipende in maniera notevole dall'apertura dell'angolo del letto d'appoggio.

6.2 Modalità di posa in opera

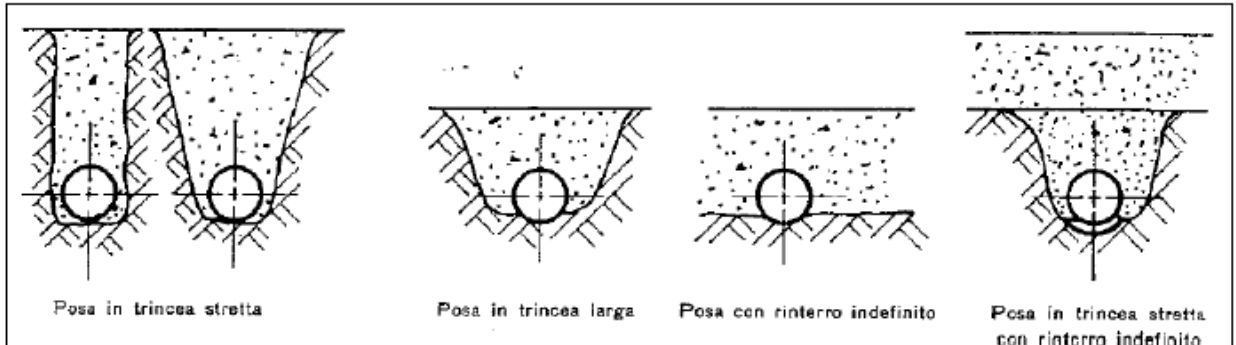
Il tubo viene posato in uno scavo a sezione obbligata su una soletta in calcestruzzo C28/35 armato avente spessore pari a 25 cm e rinfiato con calcestruzzo magro C12/15 fino al completo ricoprimento con almeno 30 cm di spessore in chiave.



Tale modalità di posa determina un coefficiente di posa $CP=3.5$ come di seguito specificato:



Per quanto riguarda le condizioni di posa si distinguono 4 differenti situazioni, schematicamente rappresentate di seguito:



La condizione di posa in trincea stretta si ha quando è verificata una delle due seguenti relazioni:

- $H \geq 1,5B$ per $B \leq 2D$
 - $H \geq 3,5B$ per $2D < B < 3D$
- D diametro esterno della tubazione,
 - B larghezza della trincea di scavo in corrispondenza della generatrice superiore del tubo
 - H l'altezza del ricoprimento sopra tale generatrice.

La larghezza raccomandata è $B \approx D + 0,5$ m.

6.3 Determinazione delle azioni sulle tubazioni interrato

6.3.1 Azione verticale dovuta al terreno di rinterro

Per tubi rigidi ($n < 1$) in trincea stretta, l'azione W_c del terreno di ricoprimento, sempre per unità di lunghezza di tubazione, è data dalla:

$$W_c = c_t \cdot \gamma_t \cdot B^2$$

in cui γ_t è il peso specifico del terreno di rinterro e c_t un coefficiente di carico del terreno nella posa in trincea stretta, funzione del rapporto H/B , dell'angolo di attrito interno del rinterro φ e dell'angolo d'attrito φ' tra il rinterro ed il terreno naturale;

$$c_t = \frac{1 - e^{-2k \left(\frac{H}{B}\right) \tan(\varphi')}}{2k \tan(\varphi')} \quad k = \tan^2 \left(45^\circ - \frac{\varphi}{2} \right)$$

Per tubi rigidi ($n < 1$) in trincea larga, l'azione W_c del terreno di ricoprimento, sempre per unità di lunghezza di tubazione, è data dalla:

$$W_c = C_e \cdot \gamma_t \cdot D^2$$

C_e un è il coefficiente di carico del terreno nella posa in trincea larga dipendente da H/D e calcolato come:

$$\begin{aligned} C_e &= 0,1 + 0,85 \cdot (H/D) + 0,33 \cdot (H/D)^2 && \text{per } H/D \leq 2,66 \\ C_e &= 0,1 + 1,68 \cdot (H/D) && \text{per } H/D > 2,66 \end{aligned}$$

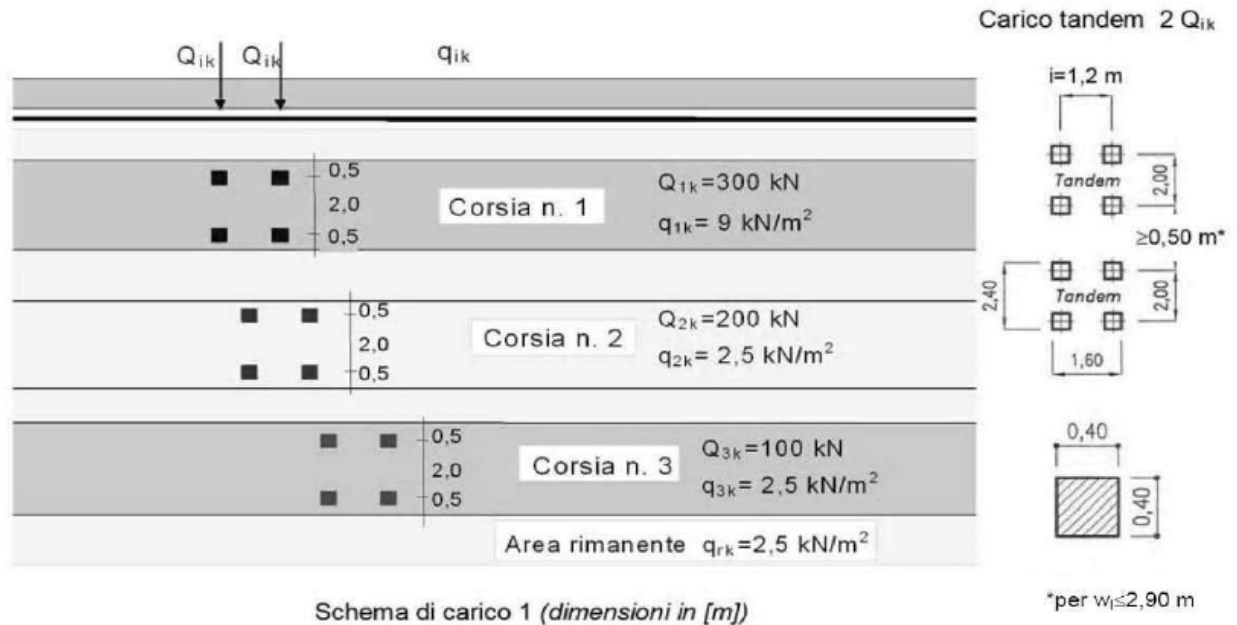
D è il diametro esterno del tubo.

6.3.2 Azione verticale dovuta ai sovraccarichi mobili

Si distinguono due tipi di sovraccarichi mobili applicati con modalità dinamica fattorizzando per un coefficiente di amplificazione $\varphi = 1 + 0,3 H$ valido per strade e autostrade :

- sovraccarichi concentrati;
- sovraccarichi distribuiti.

Con riferimento al D.M. 17-01-2018, si considerano le azioni variabili da traffico gravanti sul piano contenente la generatrice superiore del tubo secondo lo “schema di carico 1” per i ponti di prima categoria, di seguito rappresentato:



Tali carichi vengono posizionati ortogonalmente all'asse longitudinale dell'opera, ripartendoli sia in direzione longitudinale che trasversale, assumendo i seguenti angoli di diffusione:

- Diffusione 1:1 attraverso il pacchetto stradale e le strutture in cemento armato
- Diffusione 1:4 nel terreno di ricoprimento.

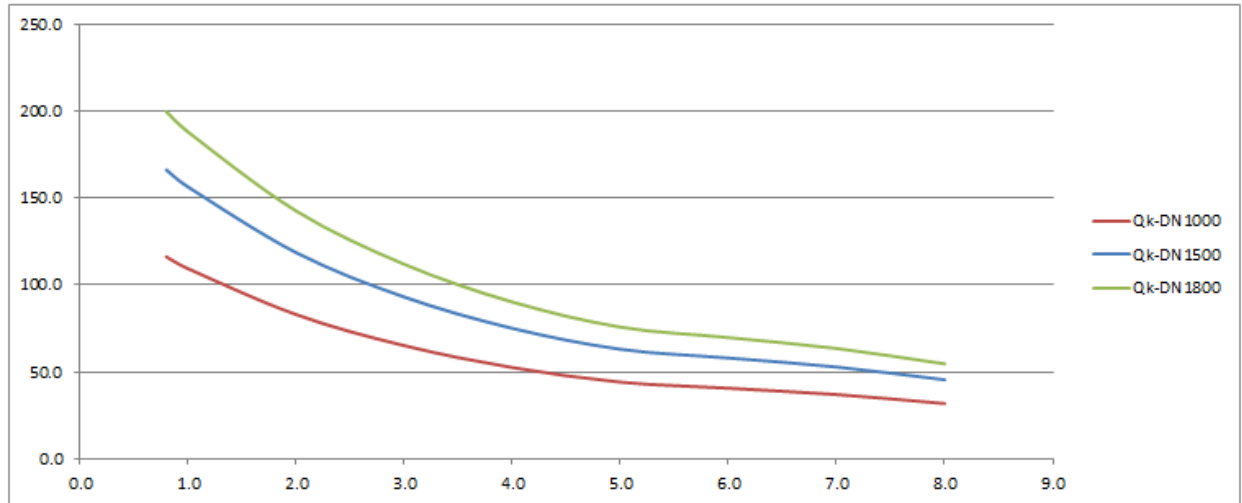
Per quanto riguarda il carico tandem, quale base collaborante, si considerano le dimensioni d'ingombro (2,40 x 1,60 mt) aumentate dello spessore di diffusione attraverso i vari strati attraversati.

Sulla base di quanto esposto si riporta, informa tabulare e grafica, la variabilità del carico agente in corrispondenza della generatrice superiore del tubo in funzione dell'altezza H del rinterro e del diametro DN (interno) dei tubi utilizzati:

CARICHI MOBILI CONCENTRATI Qk (TANDEM) - DN1500

| Q.ta gen. Sup. H m | Tandem : kN | A m | L m | fatt. incidenza | Tandem : kN | A m | L m | fatt. incidenza | Tandem : kN | A m | L m | fatt. incidenza | Carico kN/m ² | D est. m | Carico kN/m |
|-----------------------|----------------|--------|--------|--------------------|----------------|--------|--------|--------------------|----------------|--------|--------|--------------------|-----------------------------|-------------|----------------|
| 0.8 | 600 | 2.75 | 4.00 | 1.00 | 400 | 2.75 | 4.00 | 1.00 | 200 | 2.75 | 4.00 | 0.00 | 90.9 | 1.83 | 166.4 |
| 1.0 | 600 | 2.85 | 4.10 | 1.00 | 400 | 2.85 | 4.10 | 1.00 | 200 | 2.85 | 4.10 | 0.00 | 85.6 | 1.83 | 156.6 |
| 2.0 | 600 | 3.35 | 4.60 | 1.00 | 400 | 3.35 | 4.60 | 1.00 | 200 | 3.35 | 4.60 | 0.00 | 64.9 | 1.83 | 118.8 |
| 3.0 | 600 | 3.85 | 5.10 | 1.00 | 400 | 3.85 | 5.10 | 1.00 | 200 | 3.85 | 5.10 | 0.00 | 50.9 | 1.83 | 93.2 |
| 4.0 | 600 | 4.35 | 5.60 | 1.00 | 400 | 4.35 | 5.60 | 1.00 | 200 | 4.35 | 5.60 | 0.00 | 41.1 | 1.83 | 75.1 |
| 5.0 | 600 | 4.85 | 6.10 | 1.00 | 400 | 4.85 | 6.10 | 1.00 | 200 | 4.85 | 6.10 | 0.10 | 34.5 | 1.83 | 63.1 |
| 6.0 | 600 | 5.35 | 6.60 | 1.00 | 400 | 5.35 | 6.60 | 1.00 | 200 | 5.35 | 6.60 | 0.60 | 31.7 | 1.83 | 58.0 |
| 7.0 | 600 | 5.85 | 7.10 | 1.00 | 400 | 5.85 | 7.10 | 1.00 | 200 | 5.85 | 7.10 | 1.00 | 28.9 | 1.83 | 52.9 |
| 8.0 | 600 | 6.35 | 7.60 | 1.00 | 400 | 6.35 | 7.60 | 1.00 | 200 | 6.35 | 7.60 | 1.00 | 24.9 | 1.83 | 45.5 |

VARIAZIONE DELLA DIFFUSIONE DEI CARICHI CONCENTRATI SULLA GENERATRICE SUPERIORE DEL TUBO IN FUNZIONE DELL'ALTEZZA RICOPRIMENTO

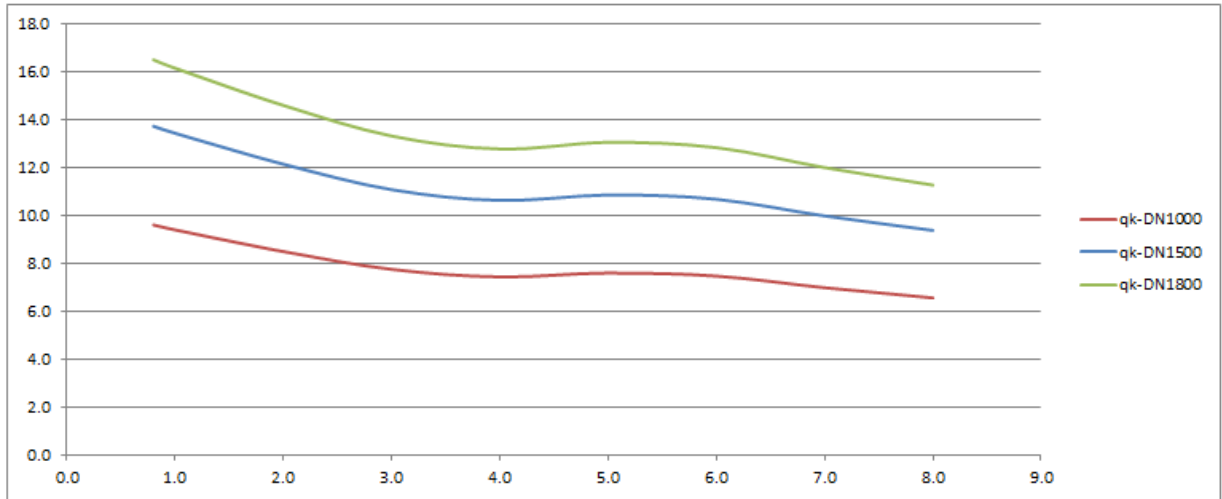


[m, kN/m]

CARICHI MOBILI UNIFORMEMENTE DISTRIBUITI qk - DN1500

| Q.ta gen. Sup. H m | qk 1 kN/m | D est. m | A m | fatt. incidenza | qk 2 kN/m | D est. m | A m | fatt. incidenza | qk 3 kN/m | D est. m | A m | fatt. incidenza | Carico kN/m |
|-----------------------|--------------|-------------|--------|--------------------|--------------|-------------|--------|--------------------|--------------|-------------|--------|--------------------|----------------|
| 0.8 | 27 | 1.83 | 4.60 | 1.00 | 7.5 | 1.83 | 4.60 | 1.00 | 7.5 | 1.83 | 4.60 | 0.00 | 13.7 |
| 1.0 | 27 | 1.83 | 4.70 | 1.00 | 7.5 | 1.83 | 4.70 | 1.00 | 7.5 | 1.83 | 4.70 | 0.00 | 13.4 |
| 2.0 | 27 | 1.83 | 5.20 | 1.00 | 7.5 | 1.83 | 5.20 | 1.00 | 7.5 | 1.83 | 5.20 | 0.00 | 12.1 |
| 3.0 | 27 | 1.83 | 5.70 | 1.00 | 7.5 | 1.83 | 5.70 | 1.00 | 7.5 | 1.83 | 5.70 | 0.00 | 11.1 |
| 4.0 | 27 | 1.83 | 6.20 | 1.00 | 7.5 | 1.83 | 6.20 | 1.00 | 7.5 | 1.83 | 6.20 | 0.20 | 10.6 |
| 5.0 | 27 | 1.83 | 6.70 | 1.00 | 7.5 | 1.83 | 6.70 | 1.00 | 7.5 | 1.83 | 6.70 | 0.70 | 10.9 |
| 6.0 | 27 | 1.83 | 7.20 | 1.00 | 7.5 | 1.83 | 7.20 | 1.00 | 7.5 | 1.83 | 7.20 | 1.00 | 10.7 |
| 7.0 | 27 | 1.83 | 7.70 | 1.00 | 7.5 | 1.83 | 7.70 | 1.00 | 7.5 | 1.83 | 7.70 | 1.00 | 10.0 |
| 8.0 | 27 | 1.83 | 8.20 | 1.00 | 7.5 | 1.83 | 8.20 | 1.00 | 7.5 | 1.83 | 8.20 | 1.00 | 9.4 |

VARIAZIONE DELLA DIFFUSIONE DEI CARICHI DISTRIBUITI SULLA GENERATRICE SUPERIORE DEL TUBO IN FUNZIONE DELL'ALTEZZA RICOPRIMENTO



[m, kN/m]

6.3.3 Carico dovuto alla massa d'acqua contenuta nel tubo

Il carico verticale sulla generatrice del tubo, dovuto alla massa dell'acqua contenuta nel tubo riempito per tre quarti, si calcola secondo la formula:

Dove:

$$P_a = 5.89 \text{ DN}^2$$

P_a è il carico in kN/m
DN è il diametro interno del tubo in m

6.3.4 Carico dovuto alla pressione idrostatica esterna

Nei casi esaminati la profondità della falda è tale da non generare carichi di questo tipo.

6.4 VERIFICA TUBAZIONE RIGIDA SLU

Per la verifica, il rapporto “n” tra il carico resistente P_{ed} ed il carico totale P_{tot} dovrà risultare maggiore o uguale al coefficiente di sicurezza μ posto pari a 1.5:

$$P_{ed} = CP \cdot Q_0 \cdot D \quad P_{tot} = W_c + (P'_{vc} + P_{vd}) \cdot \psi + P_a$$

essendo Q_0 la classe di resistenza del tubo espressa in kN/m².

7 Risultati

7.1 PREMESSA

Nelle verifiche si farà riferimento a varie altezze di ricoprimento (H) per ogni diametro dei tubi utilizzato, in tal modo si intende involuppare tutta la casistica prevista in progetto.

Le altezze H considerate sono le seguenti.

Tombini DN 1500

| | | |
|-----------------|-----|---|
| ricopr. Minimo | 0.8 | m |
| ricopr. Interm. | 2.0 | m |
| ricopr. Interm. | 3.0 | m |
| ricopr. Interm. | 5.0 | m |
| ricopr. Interm. | 6.0 | m |
| ricopr. Interm. | 7.0 | m |

7.2 Verifiche tombini $\Phi 1500$

| DN 1500 | | H =800 | |
|----------------------|----------------------|-------------------------------------------------------------|--|
| DN | 1500 mm | Diametro nominale tubazione (diametro interno) | |
| s = | 165 mm | Spessore tubo (minimo) | |
| D = | 1830 mm | Diametro esterno tubazione | |
| E _{terr.} = | 80 MPa | Modulo Elastico Terreno [Mpa] | |
| E _{tubo} = | 33346 MPa | Modulo Elastico Tubo [Mpa] - CLS | |
| n = | 0.31 | TUBO RIGIDO | |
| ρ = | 20 KN/m ³ | Peso specifico del terreno di ricoprimento | |
| φ = | 34.0 ° | Angolo di attrito del rinterro | |
| δ = | 22.6 ° | Angolo d'attrito terreno tubazione | |
| K = | 0.2827 | Coefficiente di spinta attiva | |
| H = | 800 mm | Ricoprimento minimo del tubo dalla generatrice superiore | |
| Tipo rinterro | indefinito | Normale - Indefinito | |
| B = | 2700 mm | Larghezza della trincea alla generatrice superiore del tubo | |
| H/B = | 0.296 | Rapporto per la determinazione del tipo di trincea | |

TRINCEA LARGA

| | | | |
|--------------------------------------|-----------------------|------------------------------------------------------------|--|
| H/D = | 0.437 | Rapporto per la determinazione di Ct | |
| C _t (o C _e) = | 0.535 | coefficiente di carico del terreno | |
| W _{c,min} = | 29.3 KN/m | Carico verticale di ricoprimento minimo | |
| W _c = | 35.8 KN/m | Carico verticale rinterro | |
| P' _{vc} = | 166.4 KN/m | Carico Mobile "Qk" sulla generatrice superiore | |
| P _{vd} = | 13.7 KN/m | Carico Mobile "qk" sulla generatrice superiore | |
| ψ = | 1.3750 | Coefficiente di incremento dinamico stradale | |
| P _s = | 13.3 KN/m | Carico acqua interna | |
| Q _{tot} = | 296.7 KN/m | Carico totale | |
| Q ₀ = | 100 KN/m ² | Classe di resistenza del tubo (certificata dal produttore) | |
| μ = | 1.5 | Coefficiente di sicurezza | |
| CP = | 3.5 | Coefficiente di posa (Dipendente dal tipo di appoggio) | |
| P _{rd} = | 640.5 KN/m | Carico resistente | |
| n = | ✓ 2.159 | Coefficiente di sicurezza $n > \mu$ | |

| DN1500 | | H =2000 | |
|----------------------|----------------------|-------------------------------------------------------------|--|
| DN | 1500 mm | Diametro nominale tubazione (diametro interno) | |
| s = | 165 mm | Spessore tubo (minimo) | |
| D = | 1830 mm | Diametro esterno tubazione | |
| E _{terr.} = | 80 MPa | Modulo Elastico Terreno [Mpa] | |
| E _{tubo} = | 33346 MPa | Modulo Elastico Tubo [Mpa] - CLS | |
| n = | 0.31 | TUBO RIGIDO | |
| ρ = | 20 KN/m ³ | Peso specifico del terreno di ricoprimento | |
| φ = | 34.0 ° | Angolo di attrito del rinterro | |
| δ = | 22.6 ° | Angolo d'attrito terreno tubazione | |
| K = | 0.2827 | Coefficiente di spinta attiva | |
| H = | 2000 mm | Ricoprimento minimo del tubo dalla generatrice superiore | |
| Tipo rinterro | indefinito | Normale - Indefinito | |
| B = | 2700 mm | Larghezza della trincea alla generatrice superiore del tubo | |
| H/B = | 0.741 | Rapporto per la determinazione del tipo di trincea | |

TRINCEA LARGA

| | | | |
|--------------------------------------|-----------------------|------------------------------------------------------------|--|
| H/D = | 1.093 | Rapporto per la determinazione di Ct | |
| C _t (o C _e) = | 1.423 | coefficiente di carico del terreno | |
| W _{c,min} = | 73.2 KN/m | Carico verticale di ricoprimento minimo | |
| W _c = | 95.3 KN/m | Carico verticale rinterro | |
| P' _{vc} = | 118.8 KN/m | Carico Mobile "Qk" sulla generatrice superiore | |
| P _{vd} = | 12.1 KN/m | Carico Mobile "qk" sulla generatrice superiore | |
| ψ = | 1.1500 | Coefficiente di incremento dinamico stradale | |
| P _a = | 13.3 KN/m | Carico acqua interna | |
| Q _{tot} = | 259.1 KN/m | Carico totale | |
| Q ₀ = | 100 KN/m ² | Classe di resistenza del tubo (certificata dal produttore) | |
| μ = | 1.5 | Coefficiente di sicurezza | |
| CP = | 3.5 | Coefficiente di posa (Dipendente dal tipo di appoggio) | |
| P _{rd} = | 640.5 KN/m | Carico resistente | |
| n = | ✓ 2.472 | Coefficiente di sicurezza n > μ | |

| | | |
|----------------------|----------------------|-------------------------------------------------------------|
| DN1500 | H =3000 | |
| DN | 1500 mm | Diametro nominale tubazione (diametro interno) |
| s = | 165 mm | Spessore tubo (minimo) |
| D = | 1830 mm | Diametro esterno tubazione |
| E _{terr.} = | 80 MPa | Modulo Elastico Terreno [Mpa] |
| E _{tubo} = | 33346 MPa | Modulo Elastico Tubo [Mpa] - CLS |
| n = | 0.31 | TUBO RIGIDO |
| ρ = | 20 KN/m ³ | Peso specifico del terreno di ricoprimento |
| φ = | 34.0 ° | Angolo di attrito del rinterro |
| δ = | 22.6 ° | Angolo d'attrito terreno tubazione |
| K = | 0.2827 | Coefficiente di spinta attiva |
| H = | 3000 mm | Ricoprimento minimo del tubo dalla generatrice superiore |
| Tipo rinterro | indefinito | Normale - Indefinito |
| B = | 2700 mm | Larghezza della trincea alla generatrice superiore del tubo |
| H/B = | 1.111 | Rapporto per la determinazione del tipo di trincea |

TRINCEA LARGA

| | | |
|--------------------------------------|-----------------------|------------------------------------------------------------|
| H/D = | 1.639 | Rapporto per la determinazione di Ct |
| C _t (o C _e) = | 2.380 | coefficiente di carico del terreno |
| W _{c,min} = | 109.8 KN/m | Carico verticale di ricoprimento minimo |
| W _c = | 159.4 KN/m | Carico verticale rinterro |
| P' _{vc} = | 93.2 KN/m | Carico Mobile "Qk" sulla generatrice superiore |
| P _{vd} = | 11.1 KN/m | Carico Mobile "qk" sulla generatrice superiore |
| ψ = | 1.1000 | Coefficiente di incremento dinamico stradale |
| P _a = | 13.3 KN/m | Carico acqua interna |
| Q _{tot} = | 287.4 KN/m | Carico totale |
| Q ₀ = | 100 KN/m ² | Classe di resistenza del tubo (certificata dal produttore) |
| μ = | 1.5 | Coefficiente di sicurezza |
| CP = | 3.5 | Coefficiente di posa (Dipendente dal tipo di appoggio) |
| P _{rd} = | 640.5 KN/m | Carico resistente |
| n = | ✓ 2.229 | Coefficiente di sicurezza n > μ |

| DN1500 | | H =5000 | |
|----------------------|----------------------|-------------------------------------------------------------|--|
| DN | 1500 mm | Diametro nominale tubazione (diametro interno) | |
| s = | 165 mm | Spessore tubo (minimo) | |
| D = | 1830 mm | Diametro esterno tubazione | |
| E _{terr.} = | 80 MPa | Modulo Elastico Terreno [Mpa] | |
| E _{tubo} = | 33346 MPa | Modulo Elastico Tubo [Mpa] - CLS | |
| n = | 0.31 | TUBO RIGIDO | |
| ρ = | 20 KN/m ³ | Peso specifico del terreno di ricoprimento | |
| φ = | 34.0 ° | Angolo di attrito del rinterro | |
| δ = | 22.6 ° | Angolo d'attrito terreno tubazione | |
| K = | 0.2827 | Coefficiente di spinta attiva | |
| H = | 5000 mm | Ricoprimento minimo del tubo dalla generatrice superiore | |
| Tipo rinterro | indefinito | Normale - Indefinito | |
| B = | 2700 mm | Larghezza della trincea alla generatrice superiore del tubo | |
| H/B = | 1.852 | Rapporto per la determinazione del tipo di trincea | |

TRINCEA STRETTA

| | | | |
|--------------------------------------|-----------------------|------------------------------------------------------------|--|
| H/D = | 2.732 | Rapporto per la determinazione di Ct | |
| C _t (o C _e) = | 1.502 | coefficiente di carico del terreno | |
| W _{c,min} = | 183.0 KN/m | Carico verticale di ricoprimento minimo | |
| W _c = | 183.0 KN/m | Carico verticale rinterro | |
| P' _{vc} = | 63.1 KN/m | Carico Mobile "Qk" sulla generatrice superiore | |
| P _{vd} = | 10.9 KN/m | Carico Mobile "qk" sulla generatrice superiore | |
| ψ = | 1.0600 | Coefficiente di incremento dinamico stradale | |
| P _a = | 13.3 KN/m | Carico acqua interna | |
| Q _{tot} = | 274.7 KN/m | Carico totale | |
| Q ₀ = | 100 KN/m ² | Classe di resistenza del tubo (certificata dal produttore) | |
| μ = | 1.5 | Coefficiente di sicurezza | |
| CP = | 3.5 | Coefficiente di posa (Dipendente dal tipo di appoggio) | |
| P _{rd} = | 640.5 KN/m | Carico resistente | |
| n = | ✓ 2.332 | Coefficiente di sicurezza n > μ | |

| DN1500 | | H =6000 |
|----------------------|----------------------|-------------------------------------------------------------|
| DN | 1500 mm | Diametro nominale tubazione (diametro interno) |
| s = | 165 mm | Spessore tubo (minimo) |
| D = | 1830 mm | Diametro esterno tubazione |
| E _{terr.} = | 80 MPa | Modulo Elastico Terreno [Mpa] |
| E _{tubo} = | 33346 MPa | Modulo Elastico Tubo [Mpa] - CLS |
| n = | 0.31 | TUBO RIGIDO |
| ρ = | 20 KN/m ³ | Peso specifico del terreno di ricoprimento |
| φ = | 34.0 ° | Angolo di attrito del rinterro |
| δ = | 22.6 ° | Angolo d'attrito terreno tubazione |
| K = | 0.2827 | Coefficiente di spinta attiva |
| H = | 6000 mm | Ricoprimento minimo del tubo dalla generatrice superiore |
| Tipo rinterro | indefinito | Normale - Indefinito |
| B = | 2700 mm | Larghezza della trincea alla generatrice superiore del tubo |
| H/B = | 2.222 | Rapporto per la determinazione del tipo di trincea |

TRINCEA STRETTA

| | | |
|--------------------------------------|-----------------------|------------------------------------------------------------|
| H/D = | 3.279 | Rapporto per la determinazione di Ct |
| C _t (o C _e) = | 1.731 | coefficiente di carico del terreno |
| W _{c,min} = | 219.6 KN/m | Carico verticale di ricoprimento minimo |
| W _c = | 219.6 KN/m | Carico verticale rinterro |
| P' _{vc} = | 58.0 KN/m | Carico Mobile "Qk" sulla generatrice superiore |
| P _{vd} = | 10.7 KN/m | Carico Mobile "qk" sulla generatrice superiore |
| ψ = | 1.0500 | Coefficiente di incremento dinamico stradale |
| P _a = | 13.3 KN/m | Carico acqua interna |
| Q _{tot} = | 305.0 KN/m | Carico totale |
| Q ₀ = | 100 KN/m ² | Classe di resistenza del tubo (certificata dal produttore) |
| μ = | 1.5 | Coefficiente di sicurezza |
| CP = | 3.5 | Coefficiente di posa (Dipendente dal tipo di appoggio) |
| P _{rd} = | 640.5 KN/m | Carico resistente |
| n = | ✓ 2.100 | Coefficiente di sicurezza n > μ |

| DN1500 | | H =7000 | |
|----------------------|----------------------|-------------------------------------------------------------|--|
| DN | 1500 mm | Diametro nominale tubazione (diametro interno) | |
| s = | 165 mm | Spessore tubo (minimo) | |
| D = | 1830 mm | Diametro esterno tubazione | |
| E _{terr.} = | 80 MPa | Modulo Elastico Terreno [Mpa] | |
| E _{tubo} = | 33346 MPa | Modulo Elastico Tubo [Mpa] - CLS | |
| n = | 0.31 | TUBO RIGIDO | |
| ρ = | 20 KN/m ³ | Peso specifico del terreno di ricoprimento | |
| φ = | 34.0 ° | Angolo di attrito del rinterro | |
| δ = | 22.6 ° | Angolo d'attrito terreno tubazione | |
| K = | 0.2827 | Coefficiente di spinta attiva | |
| H = | 7000 mm | Ricoprimento minimo del tubo dalla generatrice superiore | |
| Tipo rinterro | indefinito | Normale - Indefinito | |
| B = | 2700 mm | Larghezza della trincea alla generatrice superiore del tubo | |
| H/B = | 2.593 | Rapporto per la determinazione del tipo di trincea | |

TRINCEA STRETTA

| | | | |
|--------------------------------------|-----------------------|------------------------------------------------------------|--|
| H/D = | 3.825 | Rapporto per la determinazione di Ct | |
| C _t (o C _e) = | 1.942 | coefficiente di carico del terreno | |
| W _{c,min} = | 256.2 KN/m | Carico verticale di ricoprimento minimo | |
| W _c = | 256.2 KN/m | Carico verticale rinterro | |
| P' _{vc} = | 52.9 KN/m | Carico Mobile "Qk" sulla generatrice superiore | |
| P _{vd} = | 10.0 KN/m | Carico Mobile "qk" sulla generatrice superiore | |
| ψ = | 1.0429 | Coefficiente di incremento dinamico stradale | |
| P _a = | 13.3 KN/m | Carico acqua interna | |
| Q _{tot} = | 335.0 KN/m | Carico totale | |
| Q ₀ = | 100 KN/m ² | Classe di resistenza del tubo (certificata dal produttore) | |
| μ = | 1.5 | Coefficiente di sicurezza | |
| CP = | 3.5 | Coefficiente di posa (Dipendente dal tipo di appoggio) | |
| P _{rd} = | 640.5 KN/m | Carico resistente | |
| n = | ✓ 1.912 | Coefficiente di sicurezza n > μ | |

8 Condizioni Sismiche

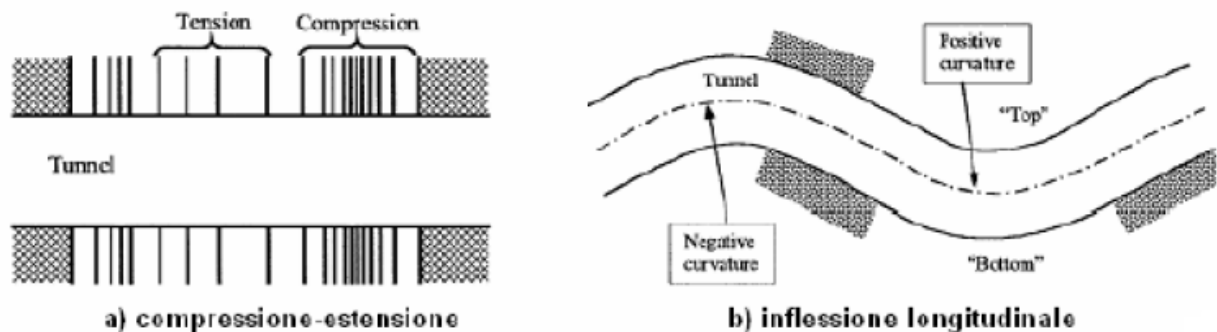
I tombini circolari non risentono in maniera apprezzabile degli effetti dell'azione sismica, soprattutto in considerazione del fatto che in condizioni sismiche non è prevista la concomitanza delle azioni derivanti dai carichi mobili del traffico veicolare.

Nel presente paragrafo si riporta la valutazione degli effetti dell'azione sismica lungo l'asse della canna in termini degli spostamenti relativi in corrispondenza dei giunti. Come già anticipato la canna è suddivisa in conci di tubo prefabbricato che presentano un giunto a bicchiere ogni 2 mt, pertanto il sistema strutturale presenta una discreta capacità a deformarsi nelle direzioni radiali.

In maniera approssimata, ma conservativa, si procede quindi alla valutazione degli effetti delle onde sismiche mediante la seguente relazione, che esprime la curvatura che subisce il terreno per effetto della propagazione delle onde di taglio:

$$X = a_g / V_s^2$$

in cui a_g è l'accelerazione attesa per lo stato limite considerato del terreno e V_s la velocità delle onde S.



Nel casi in esame, trattandosi di suolo di categoria B caratterizzato da un range di valori della velocità delle onde tra 360 m/s e 800 m/s, si assume cautelativamente:

$$V_s = 360 \text{ m/sec}$$

$$a_g = 0.21 \text{ g} \quad (\text{SLV})$$

da cui risulta: $X = 1.62 \text{ E-5 } 1/\text{m}$

Lo spostamento relativo conseguente a tale distorsione tra due giunti posizionati a distanza $L = 2$ mt, per ogni diametro (D) di tubo utilizzato in progetto, vale: $\delta_{\text{rel}} = X * D/2 * L$

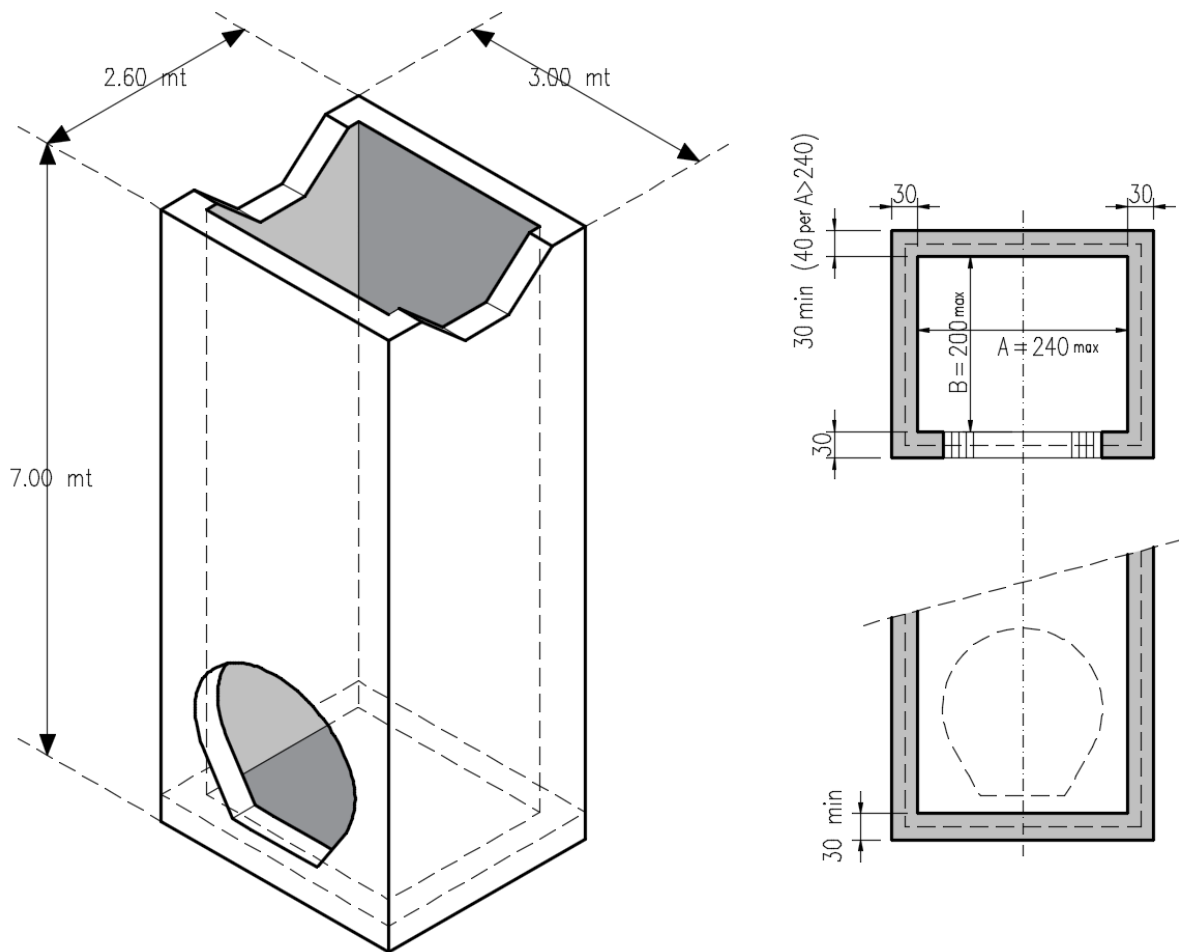
$$\phi 1500 \quad \Rightarrow \quad \delta_{rel} = 0.024 \text{ mm}$$

Da cui risulta che l'escursione dovuta all'azione sismica tra due giunti consecutivi, per ogni diametro utilizzato, è dell'ordine di centesimi di millimetro, ampiamente compatibile con la capacità deformativa degli stessi.

9 OPERE D’IMBOCCO – POZZETTI

9.1 Premessa

Si riportano in questo capitolo le verifiche relative ai pozzetti presenti agli imbocchi dei tombini idraulici trattati nel presente documento. Di fatto si analizza una geometria fittizia dell’opera di dimensioni tali da comprendere tutte le casistiche presenti lungo la tratta di progetto.



9.2 Criteri di calcolo

Lo stato di sollecitazione della struttura viene desunto da un calcolo elettronico operante con un modello spaziale discretizzato con elementi finiti bidimensionali (shell element).

Nel modello è stata simulata l'interazione terreno/struttura operando con molle alla Winkler non reagenti a trazione. In corrispondenza del basamento è stata utilizzata la costante di sottofondo del terreno in sito mentre lungo le pareti, a contatto col terreno di rilevato, si è fatto riferimento ad una costante orizzontale valutata secondo la formula di Matlock e Reese (1956) variabile con la profondità. Considerando quindi un terreno di rilevato di tipo incoerente con un grado di addensamento elevato: $K_h = n_h z/d$

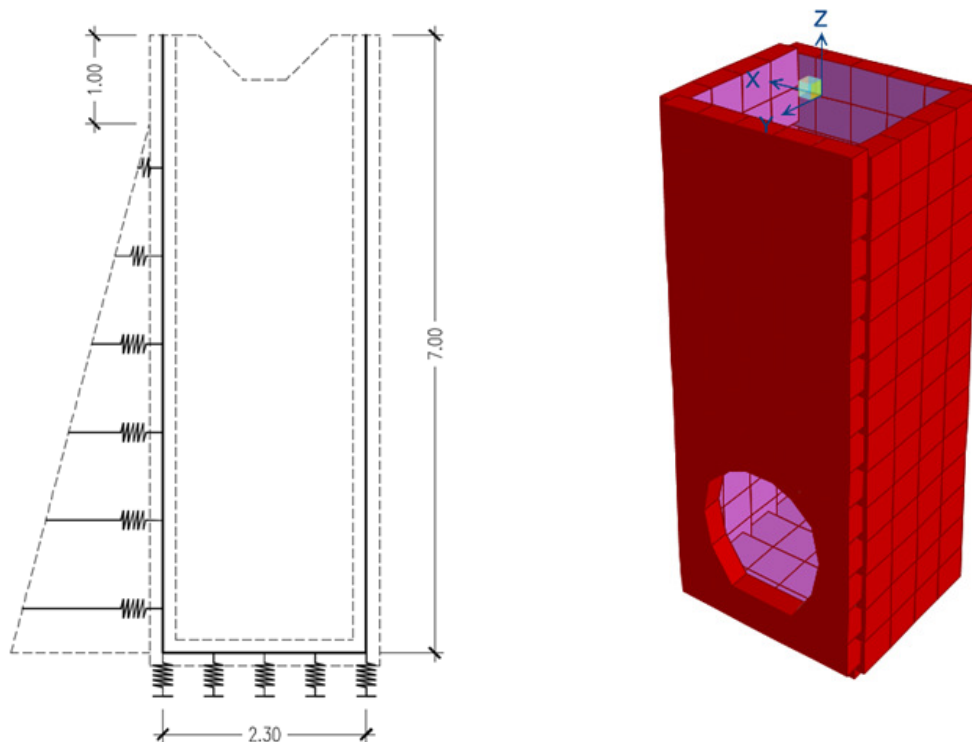
In cui z = profondità dal p.c.,

d = larghezza della struttura scatolare

$n_h = A \gamma_t / 1.35$ (in cui $A=1500$ per il tipo di terreno considerato)

Per la modellazione ad elementi finiti è stato utilizzato il programma Sap 2000.

La struttura è definita sulla base dei piani baricentrici degli elementi:



Le verifiche delle sezioni sono state eseguite secondo il metodo agli Stati Limite.

Per gli stati limite di esercizio si effettuano le seguenti verifiche:

Verifica delle tensioni di esercizio

Tensione massima di compressione del calcestruzzo nelle condizioni di esercizio:

$\sigma_c < 0,60 f_{ck}$ per combinazione caratteristica (rara)

$\sigma_c < 0,45 f_{ck}$ per combinazione quasi permanente.

Tensione massima dell'acciaio in condizioni di esercizio:

$\sigma_s < 0,8 f_{yk}$ per combinazione caratteristica (rara)

Verifica a fessurazione

Si evidenziano nella tabella seguente i criteri di scelta dello stato limite di fessurazione:

| Gruppi di esigenze | Condizioni ambientali | Combinazione di azioni | Armatura | | | |
|--------------------|-----------------------|------------------------|--------------------|------------|----------------|------------|
| | | | Sensibile | | Poco sensibile | |
| | | | Stato limite | w_d | Stato limite | w_d |
| a | Ordinarie | frequente | ap. fessure | $\leq w_2$ | ap. fessure | $\leq w_3$ |
| | | quasi permanente | ap. fessure | $\leq w_1$ | ap. fessure | $\leq w_2$ |
| b | Aggressive | frequente | ap. fessure | $\leq w_1$ | ap. fessure | $\leq w_2$ |
| | | quasi permanente | decompressione | - | ap. fessure | $\leq w_1$ |
| c | Molto aggressive | frequente | formazione fessure | - | ap. fessure | $\leq w_1$ |
| | | quasi permanente | decompressione | - | ap. fessure | $\leq w_1$ |

$w_1 = 0,2 \text{ mm}$

$w_2 = 0,3 \text{ mm}$

$w_3 = 0,4 \text{ mm}$

9.3 ANALISI DEI CARICHI

9.3.1 Pesi propri strutturali (G_{k0})

Si assume per il calcestruzzo armato una densità di peso pari a:

$$\gamma_{cls} = 25 \text{ kN} / \text{m}^3$$

9.3.2 Spinta del terreno in condizioni statiche (S_{Gk})

Si considera la spinta generata dai carichi permanenti agenti sui lati del pozzetto considerando il coefficiente di spinta a riposo: $k_0 = 1 - \tan(\phi) = 0.426$

Pertanto il diagramma di spinta avrà forma triangolare ed a partire dal piano campagna termina in corrispondenza del piano medio della soletta di base del pozzetto.

$$\sigma = k_0 \times \gamma_t \times z$$

9.3.3 Carichi accidentali

Sul piano di campagna si considera agente un carico accidentale di intensità pari a 20 kN/m² posizionato nelle condizioni più sfavorevoli.

9.3.4 Azioni derivanti dalla presenza della falda

La quota di falda per l'opera in esame è sufficientemente profonda, tale da poter assumere l'assenza di interferenze col regime di spinta dei terreni sulle strutture. Si esclude pertanto la possibilità che si attivino fenomeni di galleggiamento.

9.3.5 Azioni termiche

Dato che le opere in progetto sono completamente interrate non si considerano variazioni termiche apprezzabili nelle strutture.

9.3.6 Carico idrostatico

Il carico idrostatico derivante dalla presenza di acqua all'interno del pozzetto rimane sempre inferiore alle spinte agenti dall'esterno, poiché si intende adottare armature simmetriche lungo le pareti dell'opera, non si prevedono combinazioni di carico che contemplano tale azione.

Si considera comunque in alcune combinazioni di carico il peso dell'acqua contenuto all'interno del pozzetto.

9.4 Azioni sismiche (F_{SIS} , S_{SIS})

L'analisi in condizione sismica è eseguita con il metodo pseudo-statico, definendo l'azione sismica mediante una forza statica equivalente pari al prodotto delle masse per il coefficiente sismico.

Ammettendo che il terreno di riporto sia ben costipato, si ipotizza che lo scatolare si muova insieme al terreno. Di conseguenza il fattore di struttura q è posto pari a 1 e per l'opera in esame, considerata non dissipativa, non si applicano i particolari costruttivi inerenti la duttilità degli elementi.

$$F_{SIS} = P \cdot k_h \qquad k_h = \beta_m a_{max} / g = 0.248 \qquad P = \text{peso proprio}$$

(SLV)

$k = \text{coefficiente sismico}$

Dove

- β_m = coefficiente di riduzione dell'accelerazione massima attesa al sito si pone cautelativamente pari a 1.
- a_{max} = accelerazione orizzontale massima attesa al sito;
- g = accelerazione di gravità.

l'accelerazione massima attesa al sito si valuta con la relazione:

$$a_{max} = S \cdot a_g = (S_S \cdot S_T) \cdot a_g$$

in cui

- S = coefficiente che comprende l'effetto dell'amplificazione stratigrafica (S_S) e dell'amplificazione topografica (S_T),
- a_g = accelerazione orizzontale massima attesa su sito di riferimento rigido.

Le masse soggette all'accelerazione sismica sono la massa propria della struttura e l'acqua in essa contenuta, quando presente.

Le pressioni sismiche esercitate dal terreno sulle pareti (in aggiunta a quelle statiche) sono calcolate sulla base del coefficiente sismico orizzontale k_h . Il diagramma di tali pressioni è considerato uniforme e di intensità costante pari a

$$S_{SIS} = k_h \cdot q_0 + k_h \cdot \gamma \cdot H$$

in cui

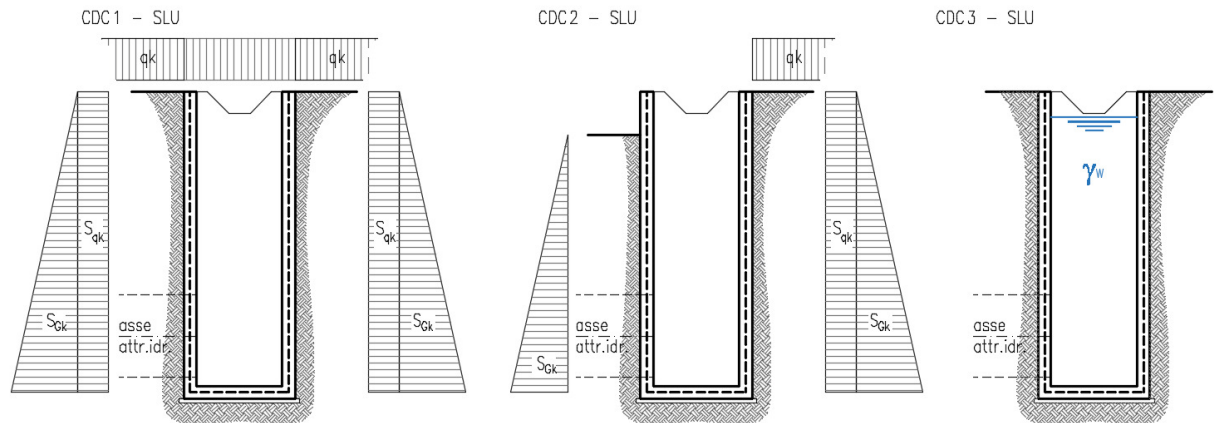
q_0 è la pressione prodotta dal sovraccarico sismico,

γ è il peso di volume del terreno,

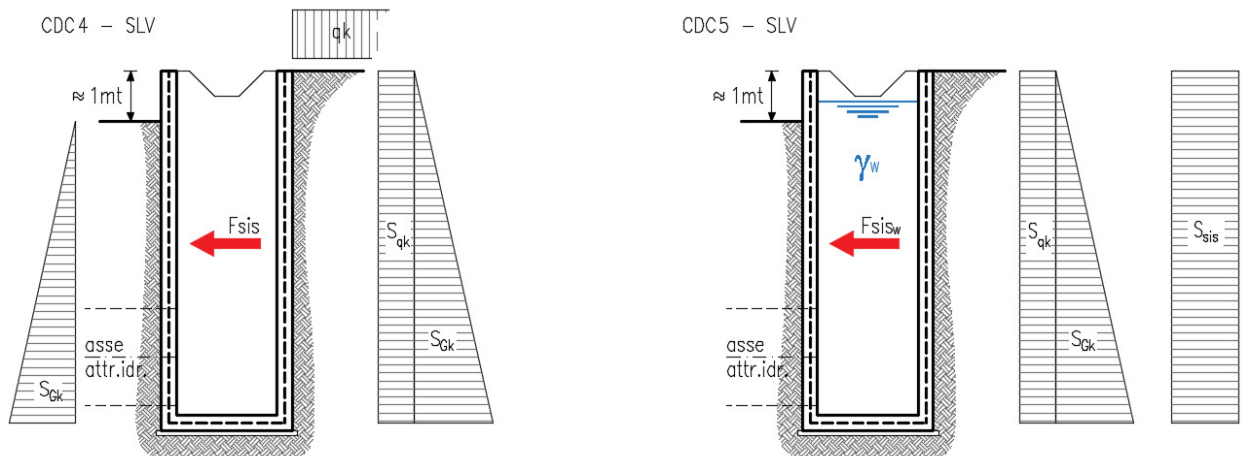
H è l'altezza del rinfilanco.

9.5 Schema riepilogativo dei carichi

COMBINAZIONI CARICHI IN ESERCIZIO



COMBINAZIONI CARICHI IN CONDIZIONE SISMICA



9.6 Combinazioni di carico

Per le combinazioni di carico si è fatto riferimento al paragrafo 5.1.3.14 delle NTC18.

Si riporta la Tabella 5.1.V delle NTC18 dei coefficienti parziali di sicurezza per le combinazioni di carico SLU:

Tabella 2 Coefficienti parziali di sicurezza per le combinazioni di carico agli SLU

| | | Coefficiente | EQU ⁽¹⁾ | A1 | A2 |
|--------------------------------------------------------|-------------|-----------------------------------------------------------------|---------------------|---------------------|------|
| Azioni permanenti g_1 e g_3 | favorevoli | γ_{G1} e γ_{G3} | 0,90 | 1,00 | 1,00 |
| | sfavorevoli | | 1,10 | 1,35 | 1,00 |
| Azioni permanenti non strutturali ⁽²⁾ g_2 | favorevoli | γ_{G2} | 0,00 | 0,00 | 0,00 |
| | sfavorevoli | | 1,50 | 1,50 | 1,30 |
| Azioni variabili da traffico | favorevoli | γ_Q | 0,00 | 0,00 | 0,00 |
| | sfavorevoli | | 1,35 | 1,35 | 1,15 |
| Azioni variabili | favorevoli | γ_{Qi} | 0,00 | 0,00 | 0,00 |
| | sfavorevoli | | 1,50 | 1,50 | 1,30 |
| Distorsioni e presollecitazioni di progetto | favorevoli | $\gamma_{\epsilon 1}$ | 0,90 | 1,00 | 1,00 |
| | sfavorevoli | | 1,00 ⁽³⁾ | 1,00 ⁽⁴⁾ | 1,00 |
| Ritiro e viscosità, Cedimenti vincolari | favorevoli | $\gamma_{\epsilon 2}, \gamma_{\epsilon 3}, \gamma_{\epsilon 4}$ | 0,00 | 0,00 | 0,00 |
| | sfavorevoli | | 1,20 | 1,20 | 1,00 |

⁽¹⁾ Equilibrio che non coinvolga i parametri di deformabilità e resistenza del terreno; altrimenti si applicano i valori della colonna A2.

⁽²⁾ Nel caso in cui l'intensità dei carichi permanenti non strutturali, o di una parte di essi (ad esempio carichi permanenti portati), sia ben definita in fase di progetto, per detti carichi o per la parte di essi nota si potranno adottare gli stessi coefficienti validi per le azioni permanenti.

⁽³⁾ 1,30 per instabilità in strutture con precompressione esterna

⁽⁴⁾ 1,20 per effetti locali

Si riporta la Tabella 5.1.VI delle NTC18 in cui sono espressi i coefficienti di combinazione delle azioni:

Tabella 3 Coefficienti di combinazione per le azioni variabili per ponti stradali e pedonali

| Azioni | Gruppo di azioni (Tab. 5.1.IV) | Coefficiente Ψ_0 di combi- nazione | Coefficiente Ψ_1 (valori frequent) | Coefficiente Ψ_2 (valori quasi permanenti) |
|----------------------------------------|---------------------------------------|-----------------------------------------------|-----------------------------------------------|-------------------------------------------------------|
| Azioni da traffico (Tab. 5.1.IV) | Schema 1 (carichi tandem) | 0,75 | 0,75 | 0,0 |
| | Schemi 1, 5 e 6 (carichi distribuiti) | 0,40 | 0,40 | 0,0 |
| | Schemi 3 e 4 (carichi concentrati) | 0,40 | 0,40 | 0,0 |
| | Schema 2 | 0,0 | 0,75 | 0,0 |
| | 2 | 0,0 | 0,0 | 0,0 |
| | 3 | 0,0 | 0,0 | 0,0 |
| | 4 (folla) | -- | 0,75 | 0,0 |
| | 5 | 0,0 | 0,0 | 0,0 |
| Vento | a ponte scarico SLU e SLE | 0,6 | 0,2 | 0,0 |
| | in esecuzione | 0,8 | 0,0 | 0,0 |
| | a ponte carico SLU e SLE | 0,6 | 0,0 | 0,0 |
| Neve | SLU e SLE | 0,0 | 0,0 | 0,0 |
| | in esecuzione | 0,8 | 0,6 | 0,5 |
| Temperatura | SLU e SLE | 0,6 | 0,6 | 0,5 |

Nella combinazione sismica le azioni indotte dal traffico dei mezzi sono combinate con un coefficiente $\psi_2 = 0.2$ (paragrafo 5.1.3.12 del DM 17/01/2018) coerentemente con l'aliquota di massa afferente ai carichi da traffico.

Per i vari stati limite sono state considerate le seguenti combinazioni:

- SLU $\gamma_{G1} \cdot G_1 + \gamma_{G2} \cdot G_2 + \gamma_{Q1} \cdot Q_{k1} + \sum_i \psi_{0i} \cdot Q_{ki}$
- SLE caratt. $G_1 + G_2 + Q_{k1} + \sum_i \psi_{0i} \cdot Q_{ki}$
- SLE freq. $G_1 + G_2 + \psi_{11} \cdot Q_{k1} + \sum_i \psi_{2i} \cdot Q_{ki}$
- SLE q.p. $G_1 + G_2 + \psi_{21} \cdot Q_{k1} + \sum_i \psi_{2i} \cdot Q_{ki}$
- Sisma $E + G_1 + G_2 + \sum_i \psi_{2i} \cdot Q_{ki}$

Gli effetti dell'azione sismica saranno valutati tenendo conto delle masse associate

ai seguenti carichi gravitazionali: $G_1+G_2+\sum_i \psi_{2i} \cdot Q_{ki}$

Per gli stati limite ultimi si fa riferimento all'Approccio 2 (A1+M1+R3), quindi utilizzando i valori unitari per i coefficienti geotecnici del terreno ed assumendo pari a 2.3 il coefficiente parziale γ_R per la verifica della capacità portante della fondazione.

9.7 Sollecitazioni e verifiche

9.7.1 Pareti

Per le pareti del pozzetto si prevede un'armatura tipica orizzontale composta da Φ 16/20 sia esternamente che internamente.

MOMENTI RESISTENTI

Dimensioni sezione

| b [cm] | h [cm] |
|--------|--------|
| 100 | 30 |

Armatura longitudinale

| N* | As [cm ²] | d [cm] |
|----|-----------------------|--------|
| 1 | 10.05 | 7.2 |
| 2 | 10.05 | 22.8 |

As1 = arm. Esterna

As2 = arm. Interna

MRd max

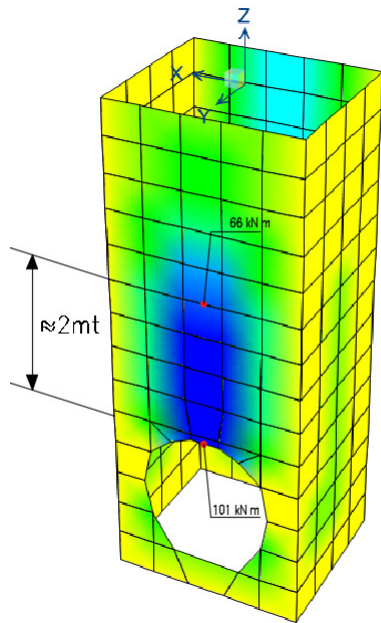
| | | |
|--------------|--------|-------------------|
| M_{xRd} | 94.95 | kN m |
| σ_c | -15.87 | N/mm ² |
| σ_s | 391.3 | N/mm ² |
| ϵ_c | 3.5 | ‰ |
| ϵ_s | 11.89 | ‰ |
| d | 22.8 | cm |
| x | 5.185 | x/d 0.2274 |
| | | δ 0.7243 |

MRd min

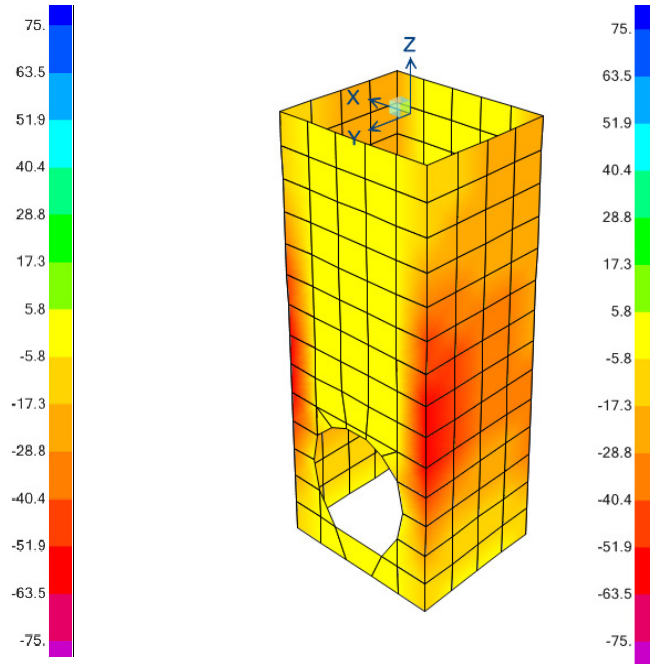
| | | |
|--------------|--------|-------------------|
| M_{xRd} | -94.95 | kN m |
| σ_c | -15.87 | N/mm ² |
| σ_s | 391.3 | N/mm ² |
| ϵ_c | 3.5 | ‰ |
| ϵ_s | 11.89 | ‰ |
| d | 22.8 | cm |
| x | 5.185 | x/d 0.2274 |
| | | δ 0.7243 |

Diagramma momenti verticali (11) - INV SLU/SLV [kNm/m]

M11 max



M11 min



Verticalmente si prevede un'armatura tipica composta da Φ 12/20 sia esternamente che internamente.

MOMENTI RESISTENTI

Dimensioni sezione

| b [cm] | h [cm] |
|--------|--------|
| 100 | 30 |

Armatura longitudinale

| As [cm ²] | d [cm] |
|-----------------------|--------|
| 5.65 | 5.2 |
| 5.65 | 24.8 |

As1 = arm. Esterna

As2 = arm. Interna

MRd max

M_{xRd} 59.8 kN m

σ_c -15.87 N/mm²

σ_s 391.3 N/mm²

ϵ_c 3.5 ‰

ϵ_s 22.2 ‰

d 24.8 cm

x 3.378 x/d 0.1362

δ 0.7

MRd min

M_{xRd} -59.8 kN m

σ_c -15.87 N/mm²

σ_s 391.3 N/mm²

ϵ_c 3.5 ‰

ϵ_s 22.2 ‰

d 24.8 cm

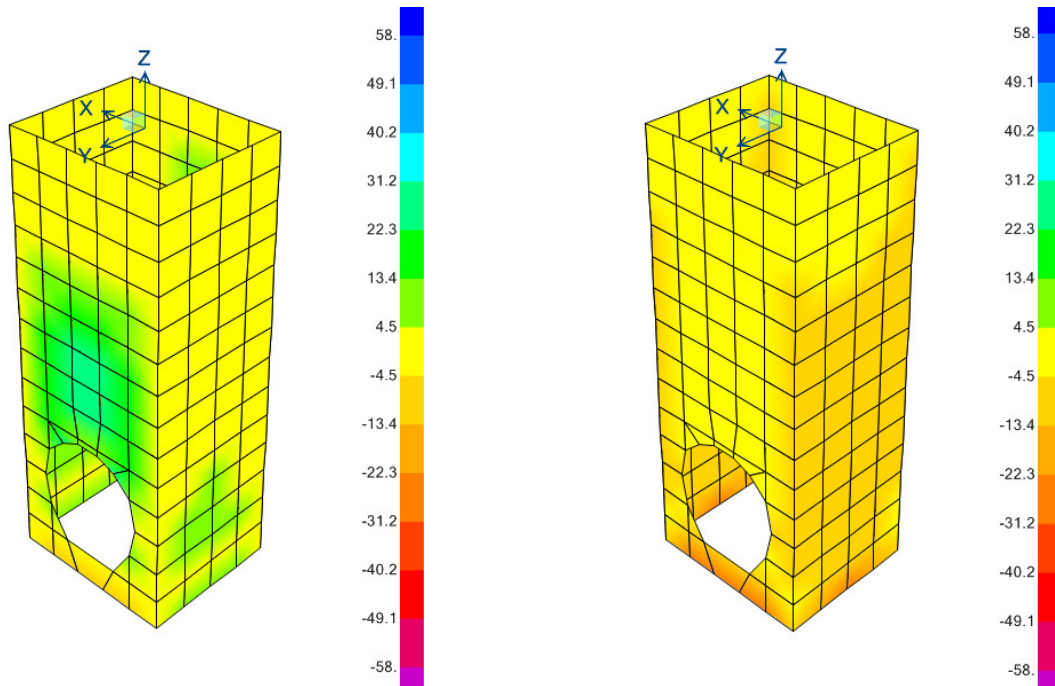
x 3.378 x/d 0.1362

δ 0.7

Diagramma momenti orizzontali (22) - INV SLU/SLV [kNm/m]

M22 max

M22 min



TAGLIO RESISTENTE FUORI DAL PIANO DELLE PARETI (sezione non armata a taglio)

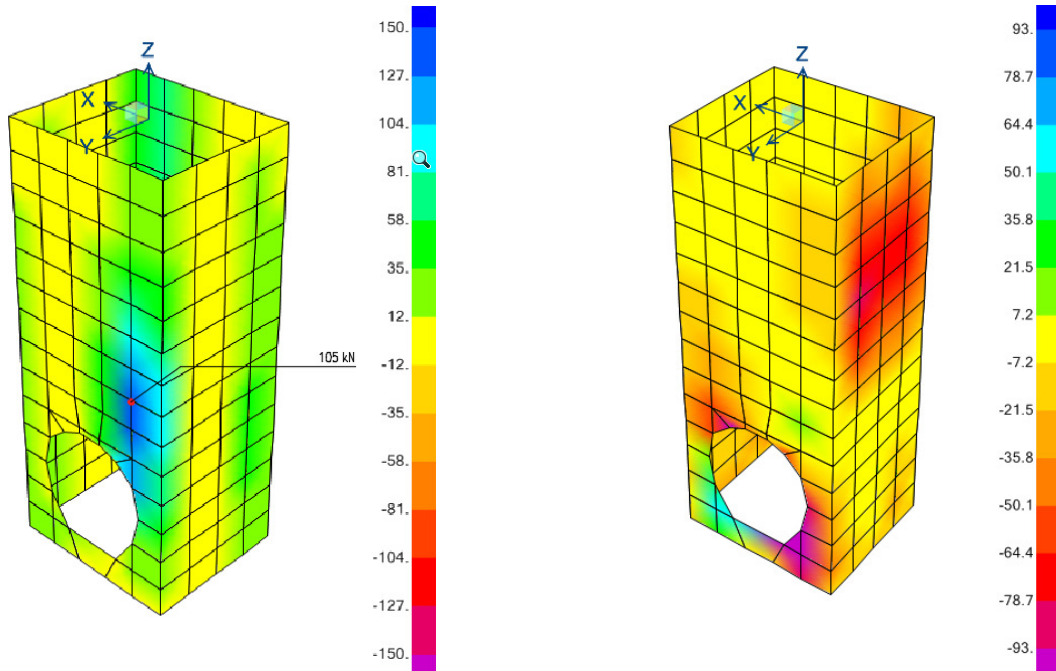
| | | | |
|--------------------------|---|--------------------|------------------------------------------|
| k | = | 1.94 | $1 + (200/d)^{1/2} \leq 2$ |
| v _{min} | = | 0.508 | $0.035 \cdot k^{3/2} \cdot f_{ck}^{1/2}$ |
| ρ _I | = | 0.0044 | |
| σ _{cp} =Ned/Ac= | = | 0.0000 (Mpa) | |
| V_{Rd} | = | 123.97 (KN) | |

V_{Rd,c} = 123.97 kN > V_{sd} si dispongono spille **9 Φ 12 /mq**

Diagramma sollecitazioni di taglio - INV SLU/SLV [kN/m]

Fuori dal piano (Vmax)

Nel piano (F12)



9.7.2 Soletta di base

Per la soletta si prevede un'armatura composta da Φ 12/20x20 superiore e inferiore.

MOMENTI RESISTENTI

Dimensioni sezione

| b [cm] | h [cm] |
|--------|--------|
| 100 | 30 |

Armatura longitudinale

| As [cm ²] | d [cm] |
|-----------------------|--------|
| 5.65 | 5.2 |
| 5.65 | 24.8 |

As1 = arm. superiore

As2 = arm. inferiore

MRd max

M_{xRd} 59.8 kN m

σ_c -15.87 N/mm²

σ_s 391.3 N/mm²

ϵ_c 3.5 ‰

ϵ_s 22.2 ‰

d 24.8 cm

χ 3.378 χ/d 0.1362

δ 0.7

MRd min

M_{xRd} -59.8 kN m

σ_c -15.87 N/mm²

σ_s 391.3 N/mm²

ϵ_c 3.5 ‰

ϵ_s 22.2 ‰

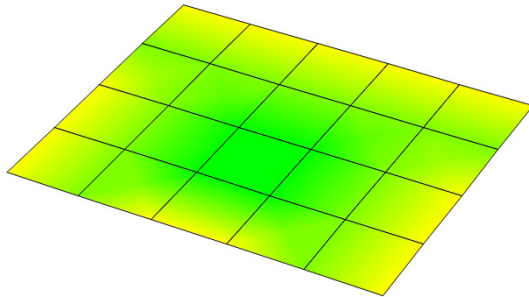
d 24.8 cm

χ 3.378 χ/d 0.1362

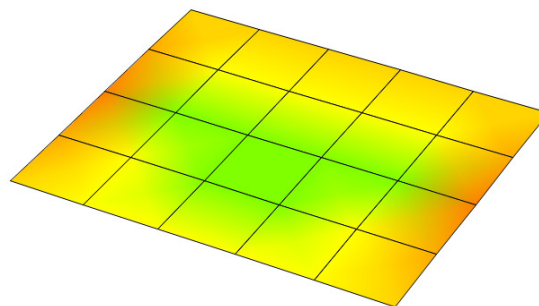
δ 0.7

Diagramma momenti - INV SLU/SLV [kNm/m]

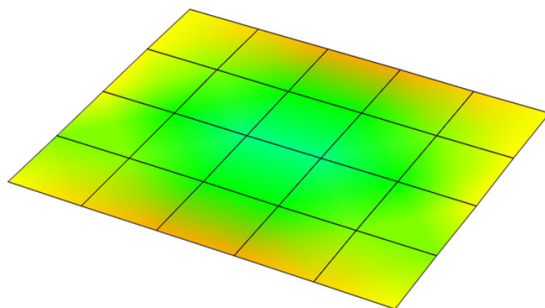
M11 max



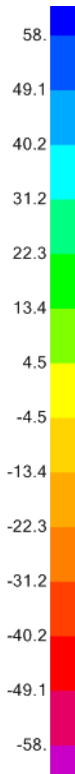
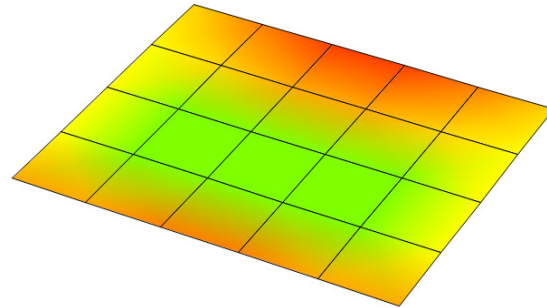
M11 min



M22 max



M22 min

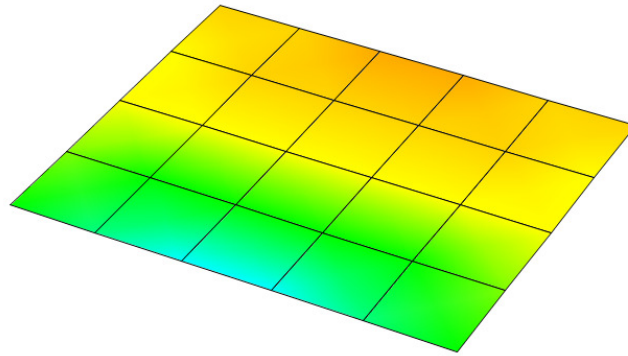


TAGLIO RESISTENTE (sezione non armata a taglio)

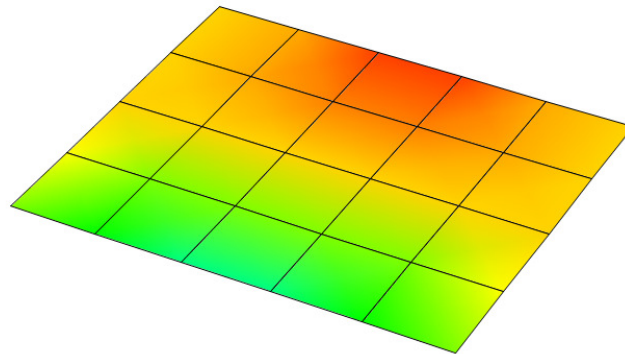
| | | | |
|--------------------------|---|--------------------|------------------------------------------|
| k | = | 1.90 | $1 + (200/d)^{1/2} \leq 2$ |
| v _{min} | = | 0.493 | $0.035 \cdot k^{3/2} \cdot f_{ck}^{1/2}$ |
| ρ _I | = | 0.0023 | |
| σ _{cp} =Ned/Ac= | = | 0.0000 (Mpa) | |
| V_{Rd} | = | 106.08 (KN) | |

Diagramma sollecitazioni di taglio - INV SLU/SLV [kN/m]

V max



V min

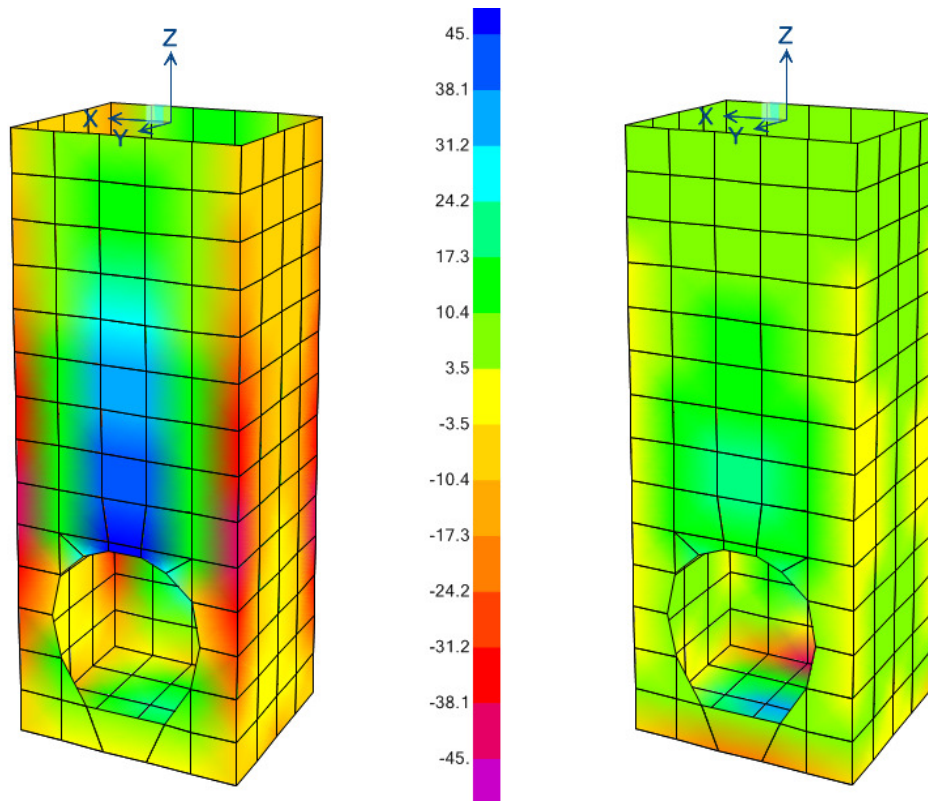


9.7.3 Verifiche SLE

Diagramma momenti - INV SLE combinazioni caratteristiche [kNm/m]

M11

M22



Le sollecitazioni massime per la combinazione rara si hanno nelle sezioni armate con Φ 16/20 su entrambi i bordi.

| Controllo tensionale per la Combinazione Quasi Permanente | | |
|---------------------------------------------------------------------------|-------------------|--------------------------------|
| Momento sollecitante assunto in valore assoluto | M_{Ed} | 45.0 [kNm] |
| Coefficiente di omogeneizzazione | n | 15.0 [-] |
| Altezza della sezione trasversale di calcestruzzo | j | 300 [-] |
| Larghezza della sezione trasversale di calcestruzzo | b | 1000 [-] |
| Copriferro | d' | 50 [-] |
| Altezza utile della sezione | d' | 250 [-] |
| Area dell'armatura tesa | A_s | 770 [mm ²] |
| Area dell'armatura compressa | A'_s | 770 [mm ²] |
| Posizione dell'asse neutro | x | 63.28 [mm] |
| Momento d'inerzia della sezione rispetto a x | J | 489022755.3 [mm ⁴] |
| Tensione ammissibile nel calcestruzzo nella combinazione quasi permanente | $\sigma_{c,q.p.}$ | 12.6 [MPa] |
| Tensione ammissibile nell'acciaio per le combinazioni a SLS | σ_s | 360 [MPa] |
| Tensione nel calcestruzzo | σ_c | 5.82 [MPa] |
| Tensione nell'armatura tesa | σ_s | 257.73 [MPa] |

| | | |
|-----------------------------------------------------------------------|---------------------------------------|-------------------------------|
| Momento sollecitante per la combinazione Quasi Permanente | $M_{Ed,q.p.}$ | 45 [kNm] |
| Durata del carico | | lunga [-] |
| Posizione dell'asse neutro dal lembo superiore | x | 63.28 [mm] |
| Tensione indotta nell'armatura tesa considerando la sezione fessurata | σ_s | 257.73 [MPa] |
| Valore medio della resistenza a trazione efficace del calcestruzzo | $f_{ct,eff}$ | 2.8 [MPa] |
| Fattore dipendente dalla durata del carico | k_t | 0.4 [-] |
| Altezza efficace | $h_{c,eff}$ | 78.9057133 [mm] |
| Area efficace del calcestruzzo teso attorno all'armatura | $A_{c,eff}$ | 78905.7133 [mm ²] |
| Rapporto geometrico sull'area efficace | $\rho_{p,eff}$ | 0.00975 [-] |
| Rapporto tra E_s/E_{cm} | α_e | 6.19 [-] |
| Differenza tra la deformazione nell'acciaio e quella nel calcestruzzo | $\varepsilon_{sm} - \varepsilon_{cm}$ | 0.000687 [-] |
| | | 0.000773 [-] |
| Determinazione del diametro equivalente delle barre tese | ϕ_{eq} | 14.00 [mm] |
| Coefficiente che tiene conto dell'aderenza migliorata delle barre | k_1 | 0.8 [-] |
| Coefficiente che tiene conto della flessione pura | k_2 | 0.5 [-] |
| | k_3 | 3.4 [-] |
| | k_4 | 0.425 [-] |
| Distanza massima tra le fessure | $s_{r,max}$ | 379.99 [mm] |
| | | 379.99 [mm] |
| Ampiezza delle fessure | w_k | 0.2938 [mm] |

Lo stato tensionale nei materiali e l'ampiezza massima delle lesioni per la comb. rara soddisfano anche le limitazioni imposte per la combinazione quasi permanente.

9.7.4 Verifica della capacità portante

La capacità portante è stata calcolata attraverso l'espressione proposta da Brinch-Hansen, che nel caso generale risulta:

$$Q_{lim} = c \cdot N_c \cdot s_c \cdot d_c \cdot i_c \cdot b_c \cdot g_c + q \cdot N_q \cdot s_q \cdot d_q \cdot i_q \cdot b_q \cdot g_q + \frac{1}{2} \gamma \cdot B \cdot N_\gamma \cdot s_\gamma \cdot d_\gamma \cdot i_\gamma \cdot b_\gamma \cdot g_\gamma$$

dove:

- γ = peso specifico del terreno di fondazione;
- B = larghezza efficace della fondazione (depurata dell'eventuale eccentricità del carico
 $B = B_f - 2e$);
- L = lunghezza efficace della fondazione (depurata dell'eventuale eccentricità del carico
 $L = L_f - 2e$);
- D = profondità della fondazione;
- c = coesione del terreno di fondazione;
- ϕ = angolo di attrito dello strato di fondazione;
- c_a = aderenza alla base della fondazione;
- q = sovraccarico del terreno sovrastante il piano di fondazione;
- η = inclinazione del piano di posa della fondazione sull'orizzontale ($\eta = 0$ se orizzontale);
- b = inclinazione della struttura;
- H = componente orizzontale del carico trasmesso al piano di posa della fondazione;
- V = componente verticale del carico trasmesso al piano di posa della fondazione.

I coefficienti N_c , N_q , N_γ sono i coefficienti di capacità portante

$$N_c = (N_q - 1) \cdot \text{ctg} \phi ;$$

$$N_q = \text{tg}^2 \left(45^\circ + \frac{\phi}{2} \right) \cdot e^{(\pi \cdot \text{tg} \phi)} ;$$

$$N_\gamma = 1.5 \cdot (N_q - 1) \cdot \text{tg} \phi .$$

I coefficienti s_y, s_c, s_q sono i fattori di forma della fondazione

$$s_c = 1 + \frac{B}{L} \cdot \frac{N_q}{N_c};$$

$$s_q = 1 + \frac{B}{L} \cdot \text{tg}\phi;$$

$$s_y = 1 - 0.4 \cdot \frac{B}{L}.$$

I coefficienti d_y, d_c, d_q sono i fattori di profondità del piano di posa della fondazione

$$d_c = 1 + 0.4 \cdot k;$$

$$d_q = 1 + 2 \cdot k \cdot \text{tg}\phi \cdot (1 - \sin\phi)^2;$$

$$d_y = 1.$$

I coefficienti i_y, i_c, i_q sono i fattori di inclinazione del carico

$$i_c = i_q - \frac{1 - i_q}{N_q - 1};$$

$$i_q = \left(1 - \frac{0.5 \cdot H}{V + B \cdot L \cdot c_a \cdot \text{ctg}\phi} \right)^5;$$

$$i_y = \left(1 - \frac{0.7 \cdot H}{V + B \cdot L \cdot c_a \cdot \text{ctg}\phi} \right)^5.$$

I coefficienti g_y, g_c, g_q sono i fattori di inclinazione del piano campagna;

$$g_c = 1 - \frac{\beta^\circ}{147^\circ} = 1; \quad g_q = (1 - 0.5 \cdot \text{tg}\beta)^\circ = 1; \quad g_y = g_q$$

I coefficienti b_y, b_c, b_q sono i fattori di inclinazione della base della fondazione;

$$b_c = 1 - \frac{\eta^{\circ}}{147^{\circ}}; \quad b_q = e^{(-2 \cdot \eta \cdot \text{tg} \phi)}; \quad b_{\gamma} = e^{(-2.7 \cdot \eta \cdot \text{tg} \phi)}$$

dove:

$$k = \frac{D}{B_f} \quad \left(\text{se } \frac{D}{B_f} \leq 1\right); \quad k = \arctg\left(\frac{D}{B_f}\right) \quad \left(\text{se } \frac{D}{B_f} > 1\right)$$

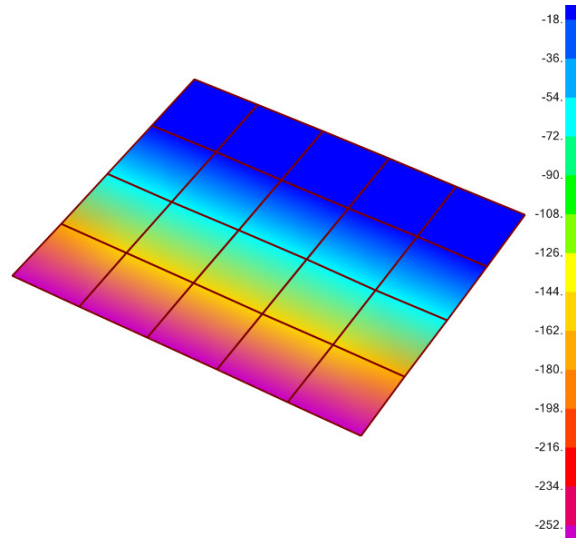
Si riportano nella tabella seguente le caratteristiche geometriche e geotecniche della fondazione.

| | | | | | | | | |
|---|---|------|---|--|----------|---|----|-------------------|
| B | = | 2.60 | m | | ϕ | = | 35 | ° |
| L | = | 3.00 | m | | c | = | 0 | kPa |
| D | = | 4.25 | m | | γ | = | 19 | kN/m ³ |

Per la fondazione in esame risulta una pressione limite:

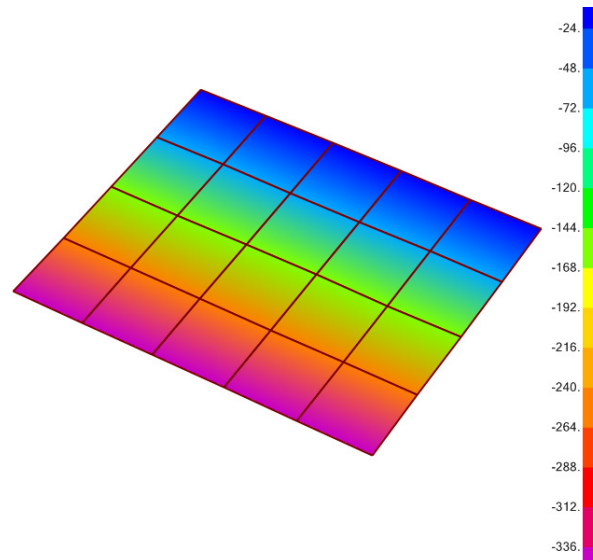
CARICO LIMITE $q_{\text{lim}} = 4200 \text{ kPa}$

DIAGRAMMI DELLE PRESSIONI SUL TERRENO – CDC 4 SLV [kPa]



Superficie di contatto parzializzata

DIAGRAMMI DELLE PRESSIONI SUL TERRENO – CDC 5 SLV [kPa]



Superficie di contatto parzializzata

MAX PRESSIONE SUL TERRENO

$$\sigma_{\max} = 335 \text{ kPa} \quad q_{\text{lim}} / \sigma_{\max} = 11.9 > \gamma_R = 2.3$$

10 OPERE DI SBOCCO-VASCA

Si riportano di seguito le caratteristiche geometriche dell'opera di sbocco, caratterizzata da una sezione a U in CLS:

| SBOCCO | | | | | |
|--------|----------------------|-------|-------|----------------|--------------|
| TIPO | H _{MAX} [m] | B [m] | L [m] | sp. PARETI [m] | sp. BASE [m] |
| VASCA | 4.38 | 6.66 | 2.4 | 0.4 | 0.4 |

10.1 ANALISI DEI CARICHI

10.1.1 Peso Proprio

Il peso proprio della struttura è calcolato in base alla geometria degli elementi strutturali e al peso specifico assunto per i materiali:

$$\gamma_{cls}=25.0 \quad \text{kN/m}^3$$

10.1.2 Spinta della terra in condizioni statiche

La struttura è stata analizzata nella condizione di spinta a riposo.

$$K_0 = 0.426$$

La pressione del terreno è stata calcolata come:

$$P = (P_b + h_{variabile} * \gamma_{terreno_piedritto}) * K_0$$

al di sopra della falda

$$P = [P_b + h_{variabile} * (\gamma_{terreno_piedritto} - \gamma_w)] * K_0$$

al di sotto della falda

10.1.3 Spinta statica dell'acqua

La spinta dell'acqua è proporzionale alla profondità a partire dalla quota di falda.

10.1.4 Spinta da sovraccarico accidentale

Il sovraccarico accidentale di superficie è assunto pari a 10 kPa, riprodotto nei mezzi d'opera di manutenzione immediatamente a tergo dell'opera.

10.1.5 Azione sismica

Per il calcolo dell'azione sismica si è utilizzato il metodo dell'analisi pseudo-statica in cui l'azione sismica è rappresentata da una forza statica equivalente pari al prodotto delle forze di gravità per un opportuno coefficiente sismico k .

Le forze sismiche sono pertanto le seguenti:

$$\text{Forza sismica orizzontale} \quad F_h = k_h \times W$$

$$\text{Forza sismica verticale} \quad F_v = k_v \times W$$

I valori dei coefficienti sismici orizzontale k_h e verticale k_v possono essere valutati mediante le espressioni:

$$k_h = a_{\max}/g = 0.249$$

$$k_v = \pm 0.5 \times k_h = 0.12$$

10.1.6 Spinta delle terre in fase sismica

Le spinte delle terre sono state determinate con la teoria di Wood, secondo la quale la risultante dell'incremento di spinta per effetto del sisma su una parete di altezza H viene determinata con la seguente espressione:

$$\Delta S_E = (a_{\max}/g) \cdot \gamma \cdot H^2$$

con risultante applicata ad un'altezza pari ad $H/2$.

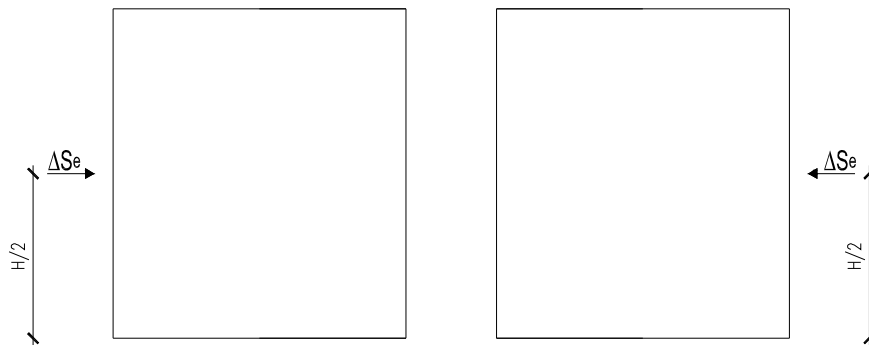


Figura 1: Spinta sismica del terreno secondo la teoria di Wood

10.2 COMBINAZIONI DI CARICO

La verifica di stabilità globale del complesso opera di sostegno-terreno è stata effettuata secondo l'Approccio 1, con la Combinazione 2 (A2+M2+R2), tenendo conto dei coefficienti parziali riportati nelle Tabelle 6.2.I e 6.2.II per le azioni e i parametri geotecnici e nella Tab.

6.8.I delle NTC 2018 per le verifiche di sicurezza di opere di materiali sciolti e fronti di scavo. Le rimanenti verifiche sono state effettuate secondo l'Approccio 2, con la combinazione (A1+M1+R3), tenendo conto dei valori dei coefficienti parziali riportati nelle Tabelle 6.2.I, 6.2.II e 6.5.I.

Nelle verifiche in condizioni sismiche si è controllato che la resistenza del sistema sia maggiore delle azioni, ponendo pari all'unità i coefficienti parziali sulle azioni e sui parametri geotecnici e impiegando le resistenze di progetto con i coefficienti parziali γ_R indicati nella tabella 7.11.III delle NTC 2018.

Ai fini delle verifiche degli stati limite si è fatto riferimento alle seguenti combinazioni delle azioni:

- Combinazione fondamentale, generalmente impiegata per gli stati limite ultimi (SLU):

$$\gamma_{G1} \cdot G_1 + \gamma_{G2} \cdot G_2 + \gamma_P \cdot P + \gamma_{Q1} \cdot Q_{k1} + \gamma_{Q2} \cdot \psi_{02} \cdot Q_{k2} + \gamma_{Q3} \cdot \psi_{03} \cdot Q_{k3} + \dots$$

- Combinazione caratteristica (rara), generalmente impiegata per gli stati limite di esercizio (SLE) irreversibili:

$$G_1 + G_2 + P + Q_{k1} + \psi_{02} \cdot Q_{k2} + \psi_{03} \cdot Q_{k3} + \dots$$

- Combinazione frequente, generalmente impiegata per gli stati limite di esercizio (SLE) reversibili:

$$G_1 + G_2 + P + \psi_{11} \cdot Q_{k1} + \psi_{22} \cdot Q_{k2} + \psi_{23} \cdot Q_{k3} + \dots$$

- Combinazione quasi permanente, generalmente impiegata per gli stati limite di esercizio (SLE) a lungo termine:

$$G_1 + G_2 + P + \psi_{21} \cdot Q_{k1} + \psi_{22} \cdot Q_{k2} + \psi_{23} \cdot Q_{k3} + \dots$$

- Combinazione sismica, impiegata per gli stati limite ultimi e di esercizio connessi all'azione sismica E:

$$E + G_1 + G_2 + P + \psi_{21} \cdot Q_{k1} + \psi_{22} \cdot Q_{k2} + \dots$$

dove:

$$E = \pm 1.00 \times E_Y \pm 0.30 \times E_Z \quad \text{oppure} \quad E = \pm 0.30 \times E_Y \pm 1.00 \times E_Z$$

avendo indicato con E_Y e E_Z rispettivamente le componenti orizzontale e verticale dell'azione sismica.

I coefficienti di amplificazione dei carichi γ e i coefficienti di combinazione ψ sono riportati nelle tabelle seguenti. Si ripota la Tabella 5.2.V delle NTC18 dei coefficienti parziali di sicurezza per le combinazioni di carico SLU:

Tabella 5.1.V – Coefficienti parziali di sicurezza per le combinazioni di carico agli SLU, eccezionali e sismica (da DM 17/01/2018)

Tab. 5.1.V – Coefficienti parziali di sicurezza per le combinazioni di carico agli SLU

| | | Coefficiente | EQU ⁽¹⁾ | A1 | A2 |
|--------------------------------------------------------|-------------|-----------------------------------------------------------------------|---------------------|---------------------|------|
| Azioni permanenti g_1 e g_3 | favorevoli | γ_{G1} e γ_{G3} | 0,90 | 1,00 | 1,00 |
| | sfavorevoli | | 1,10 | 1,35 | 1,00 |
| Azioni permanenti non strutturali ⁽²⁾ g_2 | favorevoli | γ_{G2} | 0,00 | 0,00 | 0,00 |
| | sfavorevoli | | 1,50 | 1,50 | 1,30 |
| Azioni variabili da traffico | favorevoli | γ_Q | 0,00 | 0,00 | 0,00 |
| | sfavorevoli | | 1,35 | 1,35 | 1,15 |
| Azioni variabili | favorevoli | γ_{Qi} | 0,00 | 0,00 | 0,00 |
| | sfavorevoli | | 1,50 | 1,50 | 1,30 |
| Distorsioni e presollecitazioni di progetto | favorevoli | $\gamma_{\epsilon 1}$ | 0,90 | 1,00 | 1,00 |
| | sfavorevoli | | 1,00 ⁽³⁾ | 1,00 ⁽⁴⁾ | 1,00 |
| Ritiro e viscosità, Cedimenti vincolari | favorevoli | $\gamma_{\epsilon 2}$, $\gamma_{\epsilon 3}$, $\gamma_{\epsilon 4}$ | 0,00 | 0,00 | 0,00 |
| | sfavorevoli | | 1,20 | 1,20 | 1,00 |

⁽¹⁾ Equilibrio che non coinvolga i parametri di deformabilità e resistenza del terreno; altrimenti si applicano i valori della colonna A2.

⁽²⁾ Nel caso in cui l'intensità dei carichi permanenti non strutturali, o di una parte di essi (ad esempio carichi permanenti portati), sia ben definita in fase di progetto, per detti carichi o per la parte di essi nota si potranno adottare gli stessi coefficienti validi per le azioni permanenti.

⁽³⁾ 1,30 per instabilità in strutture con precompressione esterna

⁽⁴⁾ 1,20 per effetti locali

| Parametro | Grandezza alla quale applicare il coefficiente parziale | Coefficiente parziale γ_M | (M1) | (M2) |
|----------------------------------------------|---------------------------------------------------------|----------------------------------|------|------|
| Tangente dell'angolo di resistenza al taglio | $\tan \varphi'_k$ | $\gamma_{\varphi'}$ | 1,0 | 1,25 |
| Coesione efficace | c'_k | $\gamma_{c'}$ | 1,0 | 1,25 |
| Resistenza non drenata | c_{uk} | γ_{cu} | 1,0 | 1,4 |
| Peso dell'unità di volume | γ_γ | γ_γ | 1,0 | 1,0 |

Tabella 4: Coefficienti parziali per i parametri geotecnici del terreno (Tabella 6.2.II – NTC 2018)

| Verifica | Coefficiente parziale (R3) |
|------------------------------------|----------------------------|
| Capacità portante della fondazione | $\gamma_R = 1,4$ |
| Scorrimento | $\gamma_R = 1,1$ |
| Ribaltamento | $\gamma_R = 1,15$ |
| Resistenza del terreno a valle | $\gamma_R = 1,4$ |

Tabella 5: Coefficienti parziali γ_R per le verifiche agli stati limite ultimi di muri di sostegno (Tabella 6.5.I – NTC 2018)

| COEFFICIENTE | R2 |
|--------------|-----|
| γ_R | 1,1 |

Tabella 6: Coefficienti parziali per le verifiche di sicurezza di opere di materiali sciolti e di fronti di scavo (Tabella 6.8.I – NTC 2018)

| Verifica | Coefficiente parziale γ_R |
|--------------------------------|----------------------------------|
| Carico limite | 1.2 |
| Scorrimento | 1.0 |
| Ribaltamento | 1.0 |
| Resistenza del terreno a valle | 1.2 |

Tabella 7: Coefficienti parziali γ_R per le verifiche degli stati limite (SLV) dei muri di sostegno. (Tabella 7.11.III – NTC 2018)

10.3 MODELLAZIONE STRUTTURALE

10.3.1 Codice di calcolo

Il modello di calcolo è stato implementato tramite il software specifico SCAT 14.0 di Aztec Informatica.

10.3.2 Modello di calcolo

La struttura scatolare viene schematizzata come un telaio piano e viene risolta mediante il metodo degli elementi finiti (FEM). Più dettagliatamente il telaio viene discretizzato in una serie di elementi connessi fra di loro nei nodi.

La fondazione è schematizzata come una trave su suolo elastico alla Winkler non reagente a trazione, il calcolo della costante di sottofondo è riportata nel paragrafo **Errore. L'origine riferimento non è stata trovata..**

Di seguito si riporta una descrizione del modello geometrico/geotecnico:

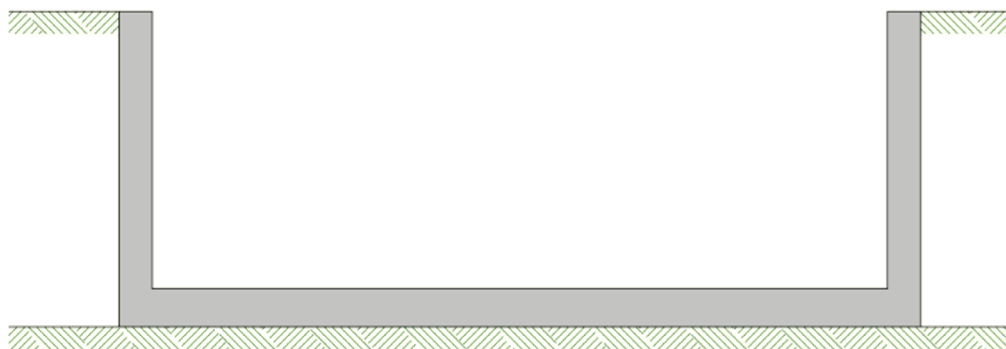


Figura 2 Modello geotecnico

10.3.3 Interazione terreno-struttura

Nelle analisi strutturali, per la determinazione del coefficiente di sottofondo alla Winkler si è fatto riferimento alla seguente relazione (Vesic, 1965):

$$K = \frac{0.65E}{1-\nu^2} \sqrt[12]{\frac{Eb^4}{(EJ)_{fond}}}$$

dove:

E = modulo elastico del terreno;

ν = coefficiente di Poisson;

b = dimensione trasversale;

h = altezza;

J = inerzia;

E_c = modulo elastico del calcestruzzo della fondazione.

10.4 RISULTATI E ANALISI

10.4.1 ANALISI DELLE SOLLECITAZIONI

Di seguito è riportato l'involuppo delle sollecitazioni flettenti e taglianti dello stato limite ultimo. Le unità di misura adottate nei diagrammi seguenti sono kN-m.

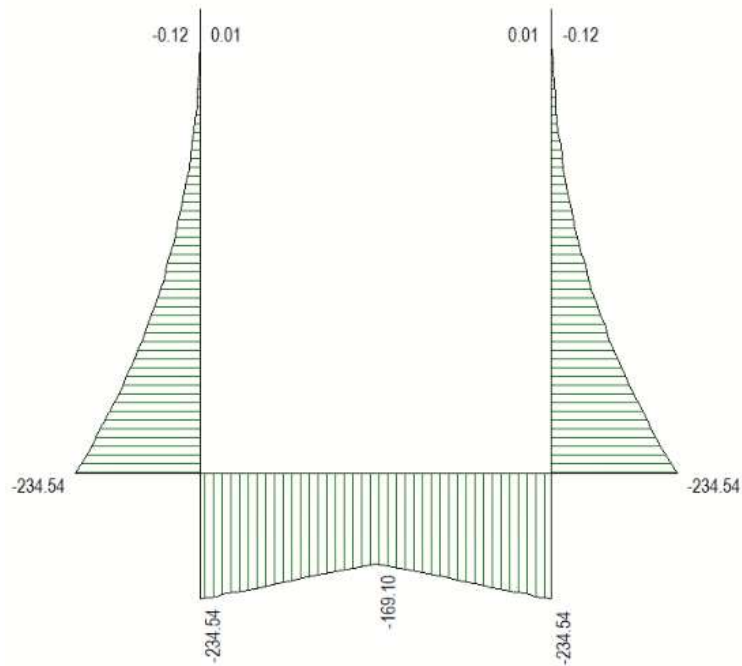


Figura 3 Involuppo SLU/Sisma: Momenti flettenti

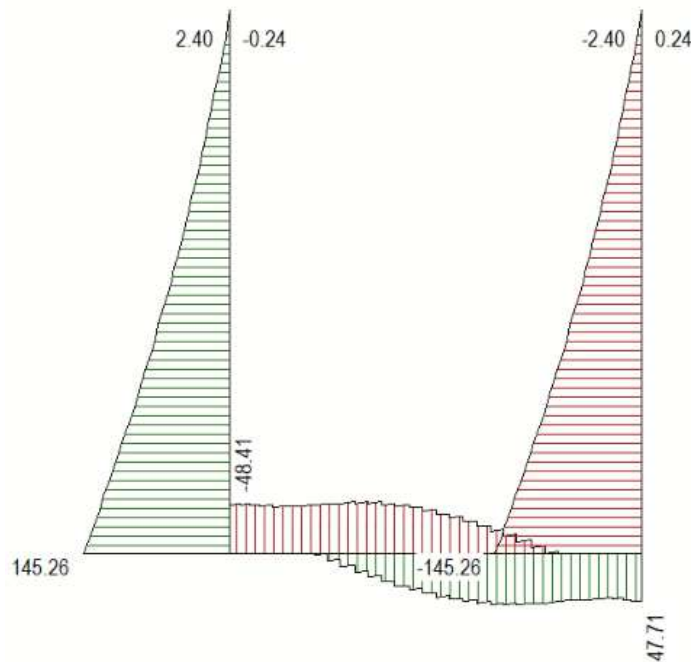


Figura 4 Involuppo SLU/Sisma: sollecitazioni taglianti

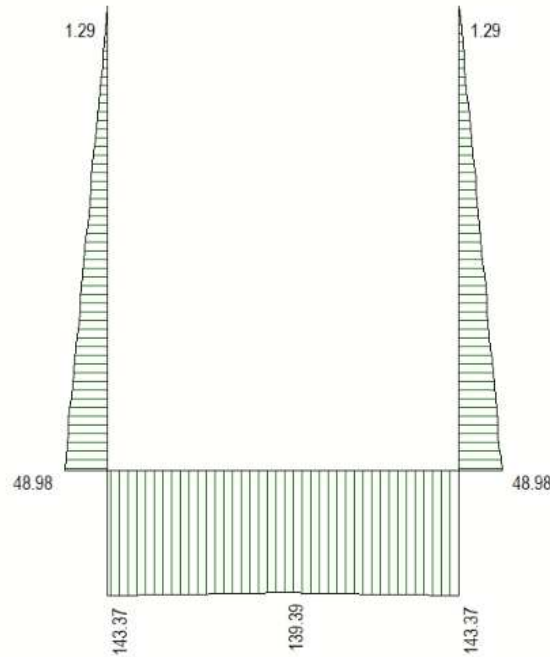


Figura 5 Involuppo SLU/Sisma: sforzo normale

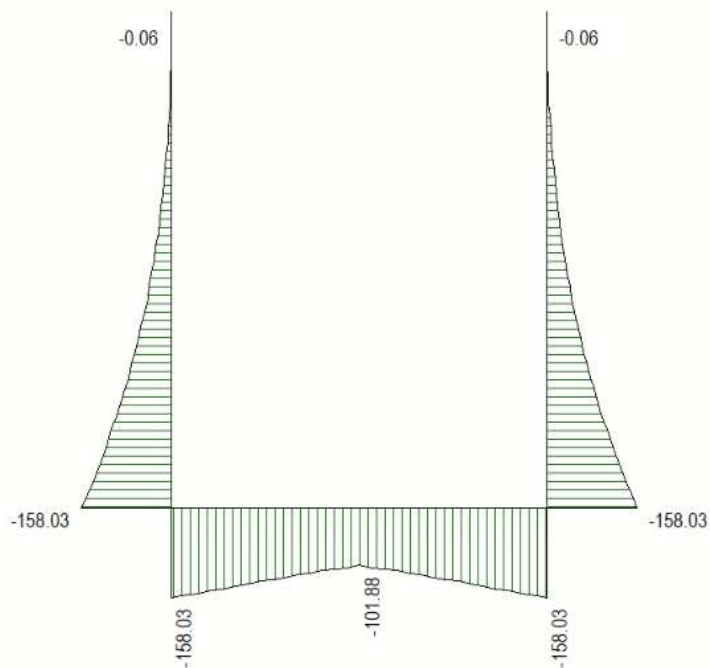


Figura 6 Involuppo SLE Momenti flettenti

10.4.2 VERIFICHE DI RESISTENZA ULTIMA E DI ESERCIZIO

Le verifiche strutturali risultano soddisfatte allo stato limite ultimo e in esercizio per tutte le combinazioni di carico.

I criteri generali di verifica adottati dal Software, sono quelli esposti al paragrafo 9. Per i dettagli si rimanda i tabulati di calcolo in allegato.

10.4.3 VERIFICHE GEOTECNICHE

Le verifiche geotecniche di capacità portante risultano soddisfatte per tutte le combinazioni di calcolo. Per i dettagli si rimanda ai tabulati di calcolo in allegato.

11 ALLEGATO: TABULATI DI CALCOLO VASCA

Geometria scatolare

| Descrizione: | Scatolare tipo vasca | |
|------------------------------------------|----------------------|-----|
| Altezza esterna | 3.90 | [m] |
| Larghezza esterna | 3.20 | [m] |
| Lunghezza mensola di fondazione sinistra | 0.00 | [m] |
| Lunghezza mensola di fondazione destra | 0.00 | [m] |
| Spessore piedritto sinistro | 0.40 | [m] |
| Spessore piedritto destro | 0.40 | [m] |
| Spessore fondazione | 0.40 | [m] |

Caratteristiche strati terreno

Strato di rinfianco

| Descrizione | Terreno di rinfianco | |
|-------------------------------------|----------------------|---------|
| Peso di volume | 19.0000 | [kN/mc] |
| Peso di volume saturo | 19.0000 | [kN/mc] |
| Angolo di attrito | 35.00 | [°] |
| Angolo di attrito terreno struttura | 0.00 | [°] |
| Coesione | 0 | [kPa] |
| Costante di Winkler | 10000 | [kPa/m] |

Strato di base

| Descrizione | Terreno di base | |
|-------------------------------------|-----------------|---------|
| Peso di volume | 19.0000 | [kN/mc] |
| Peso di volume saturo | 19.0000 | [kN/mc] |
| Angolo di attrito | 35.00 | [°] |
| Angolo di attrito terreno struttura | 35.00 | [°] |
| Coesione | 0 | [kPa] |
| Costante di Winkler | 41675 | [kPa/m] |
| Tensione limite | 810 | [kPa] |

Caratteristiche materiali utilizzati

Materiale calcestruzzo

| | | |
|-------------------------------------------------|-----------|---------|
| R_{ck} calcestruzzo | 37000 | [kPa] |
| Peso specifico calcestruzzo | 24.5170 | [kN/mc] |
| Modulo elastico E | 32532520 | [kPa] |
| Tensione di snervamento acciaio | 450000 | [kPa] |
| Coeff. omogeneizzazione cls teso/compresso (n') | 0.50 | |
| Coeff. omogeneizzazione acciaio/cls (n) | 15.00 | |
| Coefficiente dilatazione termica | 0.0000120 | |

Condizioni di carico

Convenzioni adottate

Origine in corrispondenza dello spigolo inferiore sinistro della struttura
Carichi verticali positivi se diretti verso il basso
Carichi orizzontali positivi se diretti verso destra
Coppie concentrate positive se antiorarie
Ascisse X (espresse in m) positive verso destra
Ordinate Y (espresse in m) positive verso l'alto
Carichi concentrati espressi in kN
Coppie concentrate espressi in kNm
Carichi distribuiti espressi in kN/m

Simbologia adottata e unità di misura

Forze concentrate

X ascissa del punto di applicazione dei carichi verticali concentrati
Y ordinata del punto di applicazione dei carichi orizzontali concentrati
 F_y componente Y del carico concentrato
 F_x componente X del carico concentrato
M momento

Forze distribuite

X_i, X_f ascisse del punto iniziale e finale per carichi distribuiti verticali
 Y_i, Y_f ordinate del punto iniziale e finale per carichi distribuiti orizzontali
 V_{ni} componente normale del carico distribuito nel punto iniziale
 V_{nf} componente normale del carico distribuito nel punto finale
 V_{ti} componente tangenziale del carico distribuito nel punto iniziale
 V_{tf} componente tangenziale del carico distribuito nel punto finale
 D_{te} variazione termica lembo esterno espressa in gradi centigradi
 D_{ti} variazione termica lembo interno espressa in gradi centigradi

Condizione di carico n°1 (Peso Proprio)

Condizione di carico n°2 (Spinta terreno sinistra)

Condizione di carico n°3 (Spinta terreno destra)

Condizione di carico n°4 (Sisma da sinistra)

Condizione di carico n°5 (Sisma da destra)

Condizione di carico n° 7 (ACC)

| | | | | | |
|-------|---------|---------------|--------------|------------------|------------------|
| Distr | Terreno | $X_i = 4.10$ | $X_f = 7.10$ | $V_{ni} = 10.00$ | $V_{nf} = 10.00$ |
| Distr | Terreno | $X_i = -3.00$ | $X_f = 0.00$ | $V_{ni} = 10.00$ | $V_{nf} = 10.00$ |

Impostazioni di progetto

Verifica materiali:

Stato Limite Ultimo

| | |
|-----------------------------------------------------|------|
| Coefficiente di sicurezza calcestruzzo γ_c | 1.50 |
| Fattore riduzione da resistenza cubica a cilindrica | 0.83 |
| Fattore di riduzione per carichi di lungo periodo | 0.85 |
| Coefficiente di sicurezza acciaio | 1.15 |
| Coefficiente di sicurezza per la sezione | 1.00 |

Verifica Taglio - Metodo dell'inclinazione variabile del traliccio

$$V_{Rd} = [0.18 \cdot k \cdot (100.0 \cdot \rho_l \cdot f_{ck})^{1/3} / \gamma_c + 0.15 \cdot \sigma_{cp}] \cdot b_w \cdot d > (v_{min} + 0.15 \cdot \sigma_{cp}) \cdot b_w \cdot d$$

$$V_{Rsd} = 0.9 \cdot d \cdot A_{sw} / s \cdot f_{yd} \cdot (\text{ctg} \alpha + \text{ctg} \theta) \cdot \sin \alpha$$

$$V_{Rcd} = 0.9 \cdot d \cdot b_w \cdot \alpha_c \cdot f_{cd} \cdot (\text{ctg}(\theta) + \text{ctg}(\alpha)) / (1.0 + \text{ctg}^2 \theta)$$

con:

| | |
|---------------|-----------------------------------------------------------------|
| d | altezza utile sezione [mm] |
| b_w | larghezza minima sezione [mm] |
| σ_{cp} | tensione media di compressione [N/mm ²] |
| ρ_l | rapporto geometrico di armatura |
| A_{sw} | area armatura trasversale [mm ²] |
| s | interasse tra due armature trasversali consecutive [mm] |
| α_c | coefficiente maggiorativo, funzione di f_{cd} e σ_{cp} |

$$f_{cd} = 0.5 \cdot f_{cd}$$

$$k = 1 + (200/d)^{1/2}$$

$$v_{min} = 0.035 \cdot k^{3/2} \cdot f_{ck}^{1/2}$$

Stato Limite di Esercizio

Criteria di scelta per verifiche tensioni di esercizio:

| | |
|----------------------------------------------------------------------|---------------|
| Ambiente poco aggressivo | |
| Limite tensioni di compressione nel calcestruzzo (comb. rare) | 0.60 f_{ck} |
| Limite tensioni di compressione nel calcestruzzo (comb. quasi perm.) | 0.45 f_{ck} |
| Limite tensioni di trazione nell'acciaio (comb. rare) | 0.80 f_{yk} |

Criteria verifiche a fessurazione:

Armatura poco sensibile

Apertura limite fessure espresse in [mm]

Apertura limite fessure $w_1=0.20$ $w_2=0.30$ $w_3=0.40$

Metodo di calcolo aperture delle fessure:

- NTC 2018 - C4.1.2.2.4.5

Resistenza a trazione per **Flessione**Verifiche secondo :

Norme Tecniche 2018 - Approccio 2

Copriferro sezioni 0.0740 [m]

Descrizione combinazioni di carico

Simbologia adottata

| | |
|----------|--------------------------------------------------------|
| γ | Coefficiente di partecipazione della condizione |
| ψ | Coefficiente di combinazione della condizione |
| C | Coefficiente totale di partecipazione della condizione |

Norme Tecniche 2018

Simbologia adottata

| | |
|--------------------|---------------------------------------------------------------------------|
| γ_{G1sfav} | Coefficiente parziale sfavorevole sulle azioni permanenti |
| γ_{G1fav} | Coefficiente parziale favorevole sulle azioni permanenti |
| γ_{G2sfav} | Coefficiente parziale sfavorevole sulle azioni permanenti non strutturali |
| γ_{G2fav} | Coefficiente parziale favorevole sulle azioni permanenti non strutturali |
| γ_Q | Coefficiente parziale sulle azioni variabili |
| $\gamma_{tan\phi}$ | Coefficiente parziale di riduzione dell'angolo di attrito drenato |
| $\gamma_{c'}$ | Coefficiente parziale di riduzione della coesione drenata |
| γ_{cu} | Coefficiente parziale di riduzione della coesione non drenata |
| γ_{qu} | Coefficiente parziale di riduzione del carico ultimo |

Coefficienti di partecipazione combinazioni statiche

Coefficienti parziali per le azioni o per l'effetto delle azioni:

| Carichi | Effetto | | A1 | A2 |
|----------------------------|-------------|-------------------|------|------|
| Permanenti | Favorevole | γ_{G1fav} | 1.00 | 1.00 |
| Permanenti | Sfavorevole | γ_{G1sfav} | 1.35 | 1.00 |
| Permanenti non strutturali | Favorevole | γ_{G2fav} | 0.00 | 0.00 |
| Permanenti non strutturali | Sfavorevole | γ_{G2sfav} | 1.50 | 1.30 |
| Variabili | Favorevole | γ_{Qfav} | 0.00 | 0.00 |
| Variabili | Sfavorevole | γ_{Qsfav} | 1.50 | 1.30 |
| Variabili da traffico | Favorevole | γ_{Qfav} | 0.00 | 0.00 |
| Variabili da traffico | Sfavorevole | γ_{Qsfav} | 1.35 | 1.25 |
| Termici | Favorevole | γ_{efav} | 0.00 | 0.00 |
| Termici | Sfavorevole | γ_{esfav} | 1.20 | 1.20 |

Coefficienti parziali per i parametri geotecnici del terreno:

| Parametri | | M1 | M2 |
|--------------------------------------|--------------------|------|------|
| Tangente dell'angolo di attrito | $\gamma_{tan\phi}$ | 1.00 | 1.25 |
| Coesione efficace | $\gamma_{c'}$ | 1.00 | 1.25 |
| Resistenza non drenata | γ_{cu} | 1.00 | 1.40 |
| Resistenza a compressione uniassiale | γ_{qu} | 1.00 | 1.60 |
| Peso dell'unità di volume | γ_γ | 1.00 | 1.00 |

Coefficienti di partecipazione combinazioni sismiche

Coefficienti parziali per le azioni o per l'effetto delle azioni:

| <i>Carichi</i> | <i>Effetto</i> | | <i>A1</i> | <i>A2</i> |
|-----------------------|----------------|-------------------|-----------|-----------|
| Permanenti | Favorevole | γ_{G1fav} | 1.00 | 1.00 |
| Permanenti | Sfavorevole | γ_{G1sfav} | 1.00 | 1.00 |
| Permanenti | Favorevole | γ_{G2fav} | 0.00 | 0.00 |
| Permanenti | Sfavorevole | γ_{G2sfav} | 1.00 | 1.00 |
| Variabili | Favorevole | γ_{Q1fav} | 0.00 | 0.00 |
| Variabili | Sfavorevole | γ_{Q1sfav} | 1.00 | 1.00 |
| Variabili da traffico | Favorevole | γ_{Qfav} | 0.00 | 0.00 |
| Variabili da traffico | Sfavorevole | γ_{Qsfav} | 1.00 | 1.00 |
| Termici | Favorevole | γ_{efav} | 0.00 | 0.00 |
| Termici | Sfavorevole | γ_{esfav} | 1.00 | 1.00 |

Coefficienti parziali per i parametri geotecnici del terreno:

| <i>Parametri</i> | | | <i>M1</i> | <i>M2</i> |
|--------------------------------------|--|----------------------|-----------|-----------|
| Tangente dell'angolo di attrito | | $\gamma_{\tan\phi'}$ | 1.00 | 1.00 |
| Coesione efficace | | $\gamma_{c'}$ | 1.00 | 1.00 |
| Resistenza non drenata | | γ_{cu} | 1.00 | 1.00 |
| Resistenza a compressione uniassiale | | γ_{qu} | 1.00 | 1.00 |
| Peso dell'unità di volume | | γ_{γ} | 1.00 | 1.00 |

Combinazione n° 1 SLU (Approccio 2)

| | Effetto | γ | Ψ | C |
|-------------------------|----------------|----------------------------|--------------------------|----------|
| Peso Proprio | Sfavorevole | 1.35 | 1.00 | 1.35 |
| Spinta terreno sinistra | Sfavorevole | 1.35 | 1.00 | 1.35 |
| Spinta terreno destra | Sfavorevole | 1.35 | 1.00 | 1.35 |

Combinazione n° 2 SLU (Approccio 2)

| | Effetto | γ | Ψ | C |
|-------------------------|----------------|----------------------------|--------------------------|----------|
| Peso Proprio | Sfavorevole | 1.35 | 1.00 | 1.35 |
| Spinta terreno sinistra | Sfavorevole | 1.35 | 1.00 | 1.35 |
| Spinta terreno destra | Sfavorevole | 1.35 | 1.00 | 1.35 |
| ACC | Sfavorevole | 1.50 | 1.00 | 1.50 |

Combinazione n° 3 SLU (Approccio 2) - Sisma Vert. positivo

| | Effetto | γ | Ψ | C |
|-------------------------|----------------|----------|--------|----------|
| Peso Proprio | Sfavorevole | 1.00 | 1.00 | 1.00 |
| Spinta terreno sinistra | Sfavorevole | 1.00 | 1.00 | 1.00 |
| Spinta terreno destra | Sfavorevole | 1.00 | 1.00 | 1.00 |
| Sisma da sinistra | Sfavorevole | 1.00 | 1.00 | 1.00 |

Combinazione n° 4 SLU (Approccio 2) - Sisma Vert. positivo

| | Effetto | γ | Ψ | C |
|-------------------------|----------------|----------|--------|----------|
| Peso Proprio | Sfavorevole | 1.00 | 1.00 | 1.00 |
| Spinta terreno sinistra | Sfavorevole | 1.00 | 1.00 | 1.00 |
| Spinta terreno destra | Sfavorevole | 1.00 | 1.00 | 1.00 |
| Sisma da destra | Sfavorevole | 1.00 | 1.00 | 1.00 |

Combinazione n° 5 SLE (Quasi Permanente)

| | Effetto | γ | Ψ | C |
|-------------------------|----------------|----------|--------|----------|
| Peso Proprio | Sfavorevole | 1.00 | 1.00 | 1.00 |
| Spinta terreno sinistra | Sfavorevole | 1.00 | 1.00 | 1.00 |
| Spinta terreno destra | Sfavorevole | 1.00 | 1.00 | 1.00 |

Combinazione n° 6 SLE (Frequente)

| | Effetto | γ | Ψ | C |
|-------------------------|----------------|----------|--------|----------|
| Peso Proprio | Sfavorevole | 1.00 | 1.00 | 1.00 |
| Spinta terreno sinistra | Sfavorevole | 1.00 | 1.00 | 1.00 |
| Spinta terreno destra | Sfavorevole | 1.00 | 1.00 | 1.00 |
| ACC | Sfavorevole | 1.00 | 0.75 | 0.75 |

Combinazione n° 7 SLE (Rara)

| | Effetto | γ | Ψ | C |
|-------------------------|----------------|----------|--------|----------|
| Peso Proprio | Sfavorevole | 1.00 | 1.00 | 1.00 |
| Spinta terreno sinistra | Sfavorevole | 1.00 | 1.00 | 1.00 |
| Spinta terreno destra | Sfavorevole | 1.00 | 1.00 | 1.00 |
| ACC | Sfavorevole | 1.00 | 1.00 | 1.00 |

Combinazione n° 8 SLE (Quasi Permanente) - Sisma Vert. positivo

| | Effetto | γ | Ψ | C |
|-------------------------|----------------|----------|--------|----------|
| Peso Proprio | Sfavorevole | 1.00 | 1.00 | 1.00 |
| Spinta terreno sinistra | Sfavorevole | 1.00 | 1.00 | 1.00 |
| Spinta terreno destra | Sfavorevole | 1.00 | 1.00 | 1.00 |
| Sisma da sinistra | Sfavorevole | 1.00 | 1.00 | 1.00 |

Combinazione n° 9 SLE (Quasi Permanente) - Sisma Vert. positivo

| | Effetto | γ | Ψ | C |
|-------------------------|----------------|----------------------------|--------------------------|----------|
| Peso Proprio | Sfavorevole | 1.00 | 1.00 | 1.00 |
| Spinta terreno sinistra | Sfavorevole | 1.00 | 1.00 | 1.00 |
| Spinta terreno destra | Sfavorevole | 1.00 | 1.00 | 1.00 |
| Sisma da destra | Sfavorevole | 1.00 | 1.00 | 1.00 |

Analisi della combinazione n° 1

Analisi della combinazione n° 2

Analisi della combinazione n° 3

Analisi della combinazione n° 4

Analisi della combinazione n° 5

Analisi della combinazione n° 6

Analisi della combinazione n° 7

Analisi della combinazione n° 8

Analisi della combinazione n° 9

Spostamenti

Spostamenti fondazione (Combinazione n° 1)

| X [m] | u_x [m] | u_y [m] |
|-------|-----------|-----------|
| 0.20 | 0.00001 | 0.00092 |
| 0.86 | 0.00000 | 0.00118 |
| 1.60 | 0.00000 | 0.00127 |
| 2.34 | 0.00000 | 0.00118 |
| 3.00 | -0.00001 | 0.00092 |

Spostamenti piedritto sinistro (Combinazione n° 1)

| Y [m] | u_x [m] | u_y [m] |
|-------|-----------|-----------|
| 0.20 | 0.00001 | 0.00092 |
| 2.05 | 0.00159 | 0.00092 |
| 3.90 | 0.00350 | 0.00093 |

Spostamenti piedritto destro (Combinazione n° 1)

| Y [m] | u_x [m] | u_y [m] |
|-------|-----------|-----------|
| 0.20 | -0.00001 | 0.00092 |
| 2.05 | -0.00159 | 0.00092 |
| 3.90 | -0.00350 | 0.00093 |

Spostamenti fondazione (Combinazione n° 2)

| X [m] | u_x [m] | u_y [m] |
|-------|-----------|-----------|
| 0.20 | 0.00140 | 0.00041 |
| 0.86 | 0.00139 | 0.00100 |
| 1.60 | 0.00139 | 0.00133 |
| 2.34 | 0.00138 | 0.00138 |
| 3.00 | 0.00138 | 0.00118 |

Spostamenti piedritto sinistro (Combinazione n° 2)

| Y [m] | u_x [m] | u_y [m] |
|-------|-----------|-----------|
| 0.20 | 0.00140 | 0.00041 |

| | | |
|------|---------|---------|
| 2.05 | 0.00434 | 0.00042 |
| 3.90 | 0.00788 | 0.00042 |

Spostamenti piedritto destro (Combinazione n° 2)

| Y [m] | u _x [m] | u _y [m] |
|-------|--------------------|--------------------|
| 0.20 | 0.00138 | 0.00118 |
| 2.05 | -0.00028 | 0.00119 |
| 3.90 | -0.00240 | 0.00119 |

Spostamenti fondazione (Combinazione n° 3)

| X [m] | u _x [m] | u _y [m] |
|-------|--------------------|--------------------|
| 0.20 | 0.00395 | -0.00179 |
| 0.86 | 0.00395 | -0.00014 |
| 1.60 | 0.00394 | 0.00109 |
| 2.34 | 0.00393 | 0.00178 |
| 3.00 | 0.00392 | 0.00199 |

Spostamenti piedritto sinistro (Combinazione n° 3)

| Y [m] | u _x [m] | u _y [m] |
|-------|--------------------|--------------------|
| 0.20 | 0.00395 | -0.00179 |
| 2.05 | 0.01092 | -0.00178 |
| 3.90 | 0.01909 | -0.00178 |

Spostamenti piedritto destro (Combinazione n° 3)

| Y [m] | u _x [m] | u _y [m] |
|-------|--------------------|--------------------|
| 0.20 | 0.00392 | 0.00199 |
| 2.05 | 0.00300 | 0.00200 |
| 3.90 | 0.00155 | 0.00200 |

Spostamenti fondazione (Combinazione n° 4)

| X [m] | u _x [m] | u _y [m] |
|-------|--------------------|--------------------|
| 0.20 | -0.00392 | 0.00199 |
| 0.86 | -0.00393 | 0.00178 |
| 1.60 | -0.00394 | 0.00109 |
| 2.34 | -0.00395 | -0.00014 |

3.00 -0.00395 -0.00179

Spostamenti piedritto sinistro (Combinazione n° 4)

| Y [m] | u _x [m] | u _y [m] |
|-------|--------------------|--------------------|
| 0.20 | -0.00392 | 0.00199 |
| 2.05 | -0.00300 | 0.00200 |
| 3.90 | -0.00155 | 0.00200 |

Spostamenti piedritto destro (Combinazione n° 4)

| Y [m] | u _x [m] | u _y [m] |
|-------|--------------------|--------------------|
| 0.20 | -0.00395 | -0.00179 |
| 2.05 | -0.01092 | -0.00178 |
| 3.90 | -0.01909 | -0.00178 |

Spostamenti fondazione (Combinazione n° 5)

| X [m] | u _x [m] | u _y [m] |
|-------|--------------------|--------------------|
| 0.20 | 0.00001 | 0.00068 |
| 0.86 | 0.00000 | 0.00087 |
| 1.60 | 0.00000 | 0.00094 |
| 2.34 | 0.00000 | 0.00087 |
| 3.00 | -0.00001 | 0.00068 |

Spostamenti piedritto sinistro (Combinazione n° 5)

| Y [m] | u _x [m] | u _y [m] |
|-------|--------------------|--------------------|
| 0.20 | 0.00001 | 0.00068 |
| 2.05 | 0.00117 | 0.00068 |
| 3.90 | 0.00260 | 0.00069 |

Spostamenti piedritto destro (Combinazione n° 5)

| Y [m] | u _x [m] | u _y [m] |
|-------|--------------------|--------------------|
| 0.20 | -0.00001 | 0.00068 |
| 2.05 | -0.00117 | 0.00068 |
| 3.90 | -0.00260 | 0.00069 |

Spostamenti fondazione (Combinazione n° 6)

| X [m] | u_x [m] | u_y [m] |
|-------|-----------|-----------|
| 0.20 | 0.00078 | 0.00042 |
| 0.86 | 0.00078 | 0.00078 |
| 1.60 | 0.00077 | 0.00097 |
| 2.34 | 0.00077 | 0.00098 |
| 3.00 | 0.00077 | 0.00082 |

Spostamenti piedritto sinistro (Combinazione n° 6)

| Y [m] | u_x [m] | u_y [m] |
|-------|-----------|-----------|
| 0.20 | 0.00078 | 0.00042 |
| 2.05 | 0.00264 | 0.00043 |
| 3.90 | 0.00487 | 0.00043 |

Spostamenti piedritto destro (Combinazione n° 6)

| Y [m] | u_x [m] | u_y [m] |
|-------|-----------|-----------|
| 0.20 | 0.00077 | 0.00082 |
| 2.05 | -0.00043 | 0.00082 |
| 3.90 | -0.00195 | 0.00082 |

Spostamenti fondazione (Combinazione n° 7)

| X [m] | u_x [m] | u_y [m] |
|-------|-----------|-----------|
| 0.20 | 0.00094 | 0.00034 |
| 0.86 | 0.00093 | 0.00075 |
| 1.60 | 0.00093 | 0.00098 |
| 2.34 | 0.00093 | 0.00101 |
| 3.00 | 0.00092 | 0.00086 |

Spostamenti piedritto sinistro (Combinazione n° 7)

| Y [m] | u_x [m] | u_y [m] |
|-------|-----------|-----------|
| 0.20 | 0.00094 | 0.00034 |
| 2.05 | 0.00302 | 0.00035 |
| 3.90 | 0.00552 | 0.00035 |

Spostamenti piedritto destro (Combinazione n° 7)

| Y [m] | u_x [m] | u_y [m] |
|--------------|--------------------------|--------------------------|
| 0.20 | 0.00092 | 0.00086 |
| 2.05 | -0.00030 | 0.00086 |
| 3.90 | -0.00185 | 0.00086 |

Spostamenti fondazione (Combinazione n° 8)

| X [m] | u_x [m] | u_y [m] |
|--------------|--------------------------|--------------------------|
| 0.20 | 0.00252 | -0.00062 |
| 0.86 | 0.00251 | 0.00037 |
| 1.60 | 0.00251 | 0.00108 |
| 2.34 | 0.00250 | 0.00147 |
| 3.00 | 0.00250 | 0.00157 |

Spostamenti piedritto sinistro (Combinazione n° 8)

| Y [m] | u_x [m] | u_y [m] |
|--------------|--------------------------|--------------------------|
| 0.20 | 0.00252 | -0.00062 |
| 2.05 | 0.00683 | -0.00061 |
| 3.90 | 0.01192 | -0.00061 |

Spostamenti piedritto destro (Combinazione n° 8)

| Y [m] | u_x [m] | u_y [m] |
|--------------|--------------------------|--------------------------|
| 0.20 | 0.00250 | 0.00157 |
| 2.05 | 0.00182 | 0.00157 |
| 3.90 | 0.00085 | 0.00157 |

Spostamenti fondazione (Combinazione n° 9)

| X [m] | u_x [m] | u_y [m] |
|--------------|--------------------------|--------------------------|
| 0.20 | -0.00250 | 0.00157 |
| 0.86 | -0.00250 | 0.00147 |
| 1.60 | -0.00251 | 0.00108 |
| 2.34 | -0.00251 | 0.00037 |
| 3.00 | -0.00252 | -0.00062 |

Spostamenti piedritto sinistro (Combinazione n° 9)

| Y [m] | u_x [m] | u_y [m] |
|--------------|--------------------------|--------------------------|
| 0.20 | -0.00250 | 0.00157 |
| 2.05 | -0.00182 | 0.00157 |
| 3.90 | -0.00085 | 0.00157 |

Spostamenti piedritto destro (Combinazione n° 9)

| Y [m] | u_x [m] | u_y [m] |
|--------------|--------------------------|--------------------------|
| 0.20 | -0.00252 | -0.00062 |
| 2.05 | -0.00683 | -0.00061 |
| 3.90 | -0.01192 | -0.00061 |

Sollecitazioni

Sollecitazioni fondazione (Combinazione n° 1)

| X [m] | M [kNm] | V [kN] | N [kN] |
|-------|----------|----------|---------|
| 0.20 | -92.3600 | -47.7083 | 74.8490 |
| 0.86 | -66.3656 | -26.1062 | 74.8490 |
| 1.60 | -55.7133 | 2.4422 | 74.8490 |
| 2.34 | -66.3656 | 30.6427 | 74.8490 |
| 3.00 | -92.3600 | 47.7083 | 74.8490 |

Sollecitazioni piedritto sinistro (Combinazione n° 1)

| Y [m] | M [kNm] | V [kN] | N [kN] |
|-------|----------|---------|---------|
| 0.20 | -92.3600 | 74.8690 | 48.9850 |
| 2.05 | -11.5531 | 18.7172 | 24.4925 |
| 3.90 | 0.0000 | 0.0000 | 0.0000 |

Sollecitazioni piedritto destro (Combinazione n° 1)

| Y [m] | M [kNm] | V [kN] | N [kN] |
|-------|----------|----------|---------|
| 0.20 | -92.3600 | -74.8690 | 48.9850 |
| 2.05 | -11.5531 | -18.7172 | 24.4925 |
| 3.90 | 0.0000 | 0.0000 | 0.0000 |

Sollecitazioni fondazione (Combinazione n° 2)

| X [m] | M [kNm] | V [kN] | N [kN] |
|-------|-----------|----------|---------|
| 0.20 | -136.1431 | -48.4144 | 95.0620 |
| 0.86 | -106.5662 | -35.7487 | 95.0620 |
| 1.60 | -87.9901 | -8.3186 | 95.0620 |
| 2.34 | -91.9224 | 24.4674 | 95.0620 |
| 3.00 | -115.6526 | 47.3438 | 95.0620 |

Sollecitazioni piedritto sinistro (Combinazione n° 2)

| Y [m] | M [kNm] | V [kN] | N [kN] |
|-------|-----------|---------|---------|
| 0.20 | -136.1431 | 98.5355 | 48.9850 |

| | | | |
|------|----------|---------|---------|
| 2.05 | -22.4989 | 30.5505 | 24.4925 |
| 3.90 | 0.0000 | 0.0000 | 0.0000 |

Sollecitazioni piedritto destro (Combinazione n° 2)

| Y [m] | M [kNm] | V [kN] | N [kN] |
|-------|-----------|----------|---------|
| 0.20 | -115.6526 | -91.6393 | 48.9850 |
| 2.05 | -17.0920 | -24.7053 | 24.4925 |
| 3.90 | 0.0000 | 0.0000 | 0.0000 |

Sollecitazioni fondazione (Combinazione n° 3)

| X [m] | M [kNm] | V [kN] | N [kN] |
|-------|-----------|----------|----------|
| 0.20 | -234.5396 | -41.5329 | 135.4229 |
| 0.86 | -204.6074 | -48.9600 | 137.2994 |
| 1.60 | -169.1041 | -38.8837 | 139.3941 |
| 2.34 | -151.1829 | -0.4756 | 141.4887 |
| 3.00 | -163.2978 | 38.7675 | 143.3652 |

Sollecitazioni piedritto sinistro (Combinazione n° 3)

| Y [m] | M [kNm] | V [kN] | N [kN] |
|-------|-----------|----------|---------|
| 0.20 | -234.5396 | 145.2557 | 41.5328 |
| 2.05 | -50.0891 | 58.7632 | 20.7664 |
| 3.90 | 0.0000 | 0.0000 | 0.0000 |

Sollecitazioni piedritto destro (Combinazione n° 3)

| Y [m] | M [kNm] | V [kN] | N [kN] |
|-------|-----------|-----------|---------|
| 0.20 | -163.2978 | -133.6070 | 41.5328 |
| 2.05 | -14.4486 | -31.5753 | 20.7664 |
| 3.90 | 0.0000 | 0.0000 | 0.0000 |

Sollecitazioni fondazione (Combinazione n° 4)

| X [m] | M [kNm] | V [kN] | N [kN] |
|-------|-----------|----------|----------|
| 0.20 | -163.2978 | -38.7675 | 143.3652 |
| 0.86 | -151.1829 | 7.3236 | 141.4887 |
| 1.60 | -169.1041 | 43.0643 | 139.3941 |
| 2.34 | -204.6074 | 48.9598 | 137.2994 |

3.00 -234.5396 41.5329 135.4229

Sollecitazioni piedritto sinistro (Combinazione n° 4)

| Y [m] | M [kNm] | V [kN] | N [kN] |
|-------|-----------|----------|---------|
| 0.20 | -163.2978 | 133.6070 | 41.5328 |
| 2.05 | -14.4486 | 31.5753 | 20.7664 |
| 3.90 | 0.0000 | 0.0000 | 0.0000 |

Sollecitazioni piedritto destro (Combinazione n° 4)

| Y [m] | M [kNm] | V [kN] | N [kN] |
|-------|-----------|-----------|---------|
| 0.20 | -234.5396 | -145.2557 | 41.5328 |
| 2.05 | -50.0891 | -58.7632 | 20.7664 |
| 3.90 | 0.0000 | 0.0000 | 0.0000 |

Sollecitazioni fondazione (Combinazione n° 5)

| X [m] | M [kNm] | V [kN] | N [kN] |
|-------|----------|----------|---------|
| 0.20 | -68.4148 | -35.3395 | 55.4437 |
| 0.86 | -49.1597 | -19.3379 | 55.4437 |
| 1.60 | -41.2691 | 1.8090 | 55.4437 |
| 2.34 | -49.1597 | 22.6983 | 55.4437 |
| 3.00 | -68.4148 | 35.3395 | 55.4437 |

Sollecitazioni piedritto sinistro (Combinazione n° 5)

| Y [m] | M [kNm] | V [kN] | N [kN] |
|-------|----------|---------|---------|
| 0.20 | -68.4148 | 55.4585 | 36.2852 |
| 2.05 | -8.5579 | 13.8646 | 18.1426 |
| 3.90 | 0.0000 | 0.0000 | 0.0000 |

Sollecitazioni piedritto destro (Combinazione n° 5)

| Y [m] | M [kNm] | V [kN] | N [kN] |
|-------|----------|----------|---------|
| 0.20 | -68.4148 | -55.4585 | 36.2852 |
| 2.05 | -8.5579 | -13.8646 | 18.1426 |
| 3.90 | 0.0000 | 0.0000 | 0.0000 |

Sollecitazioni fondazione (Combinazione n° 6)

| X [m] | M [kNm] | V [kN] | N [kN] |
|-------|----------|----------|---------|
| 0.20 | -90.3064 | -35.6970 | 65.3492 |
| 0.86 | -69.2350 | -24.2318 | 65.3492 |
| 1.60 | -57.3168 | -3.6718 | 65.3492 |
| 2.34 | -61.7783 | 19.5373 | 65.3492 |
| 3.00 | -79.8726 | 35.1518 | 65.3492 |

Sollecitazioni piedritto sinistro (Combinazione n° 6)

| Y [m] | M [kNm] | V [kN] | N [kN] |
|-------|----------|---------|---------|
| 0.20 | -90.3064 | 67.2918 | 36.2852 |
| 2.05 | -14.0307 | 19.7813 | 18.1426 |
| 3.90 | 0.0000 | 0.0000 | 0.0000 |

Sollecitazioni piedritto destro (Combinazione n° 6)

| Y [m] | M [kNm] | V [kN] | N [kN] |
|-------|----------|----------|---------|
| 0.20 | -79.8726 | -63.4416 | 36.2852 |
| 2.05 | -11.3273 | -16.8586 | 18.1426 |
| 3.90 | 0.0000 | 0.0000 | 0.0000 |

Sollecitazioni fondazione (Combinazione n° 7)

| X [m] | M [kNm] | V [kN] | N [kN] |
|-------|----------|----------|---------|
| 0.20 | -97.6035 | -35.8104 | 68.9061 |
| 0.86 | -75.9590 | -25.7696 | 68.9061 |
| 1.60 | -62.7828 | -5.3693 | 68.9061 |
| 2.34 | -66.1903 | 18.5781 | 68.9061 |
| 3.00 | -83.9347 | 35.0962 | 68.9061 |

Sollecitazioni piedritto sinistro (Combinazione n° 7)

| Y [m] | M [kNm] | V [kN] | N [kN] |
|-------|----------|---------|---------|
| 0.20 | -97.6035 | 71.2362 | 36.2852 |
| 2.05 | -15.8550 | 21.7535 | 18.1426 |
| 3.90 | 0.0000 | 0.0000 | 0.0000 |

Sollecitazioni piedritto destro (Combinazione n° 7)

| Y [m] | M [kNm] | V [kN] | N [kN] |
|-------|----------|----------|---------|
| 0.20 | -83.9347 | -66.6130 | 36.2852 |
| 2.05 | -12.2505 | -17.8566 | 18.1426 |
| 3.90 | 0.0000 | 0.0000 | 0.0000 |

Sollecitazioni fondazione (Combinazione n° 8)

| X [m] | M [kNm] | V [kN] | N [kN] |
|-------|-----------|----------|----------|
| 0.20 | -158.0299 | -39.1160 | 97.6369 |
| 0.86 | -130.0215 | -43.2244 | 98.6492 |
| 1.60 | -101.8790 | -26.4391 | 99.7791 |
| 2.34 | -91.9532 | 6.5171 | 100.9091 |
| 3.00 | -105.9573 | 36.9388 | 101.9214 |

Sollecitazioni piedritto sinistro (Combinazione n° 8)

| Y [m] | M [kNm] | V [kN] | N [kN] |
|-------|-----------|----------|---------|
| 0.20 | -158.0299 | 103.8991 | 39.1160 |
| 2.05 | -30.9616 | 38.0849 | 19.5580 |
| 3.90 | 0.0000 | 0.0000 | 0.0000 |

Sollecitazioni piedritto destro (Combinazione n° 8)

| Y [m] | M [kNm] | V [kN] | N [kN] |
|-------|-----------|----------|---------|
| 0.20 | -105.9573 | -95.7126 | 39.1160 |
| 2.05 | -6.9093 | -16.0638 | 19.5580 |
| 3.90 | 0.0000 | 0.0000 | 0.0000 |

Sollecitazioni fondazione (Combinazione n° 9)

| X [m] | M [kNm] | V [kN] | N [kN] |
|-------|-----------|----------|----------|
| 0.20 | -105.9573 | -36.9388 | 101.9214 |
| 0.86 | -91.9532 | -0.8618 | 100.9091 |
| 1.60 | -101.8790 | 30.6002 | 99.7791 |
| 2.34 | -130.0215 | 44.6404 | 98.6492 |
| 3.00 | -158.0299 | 39.1160 | 97.6369 |

Sollecitazioni piedritto sinistro (Combinazione n° 9)

| Y [m] | M [kNm] | V [kN] | N [kN] |
|-------|-----------|---------|---------|
| 0.20 | -105.9573 | 95.7126 | 39.1160 |
| 2.05 | -6.9093 | 16.0638 | 19.5580 |
| 3.90 | 0.0000 | 0.0000 | 0.0000 |

Sollecitazioni piedritto destro (Combinazione n° 9)

| Y [m] | M [kNm] | V [kN] | N [kN] |
|-------|-----------|-----------|---------|
| 0.20 | -158.0299 | -103.8991 | 39.1160 |
| 2.05 | -30.9616 | -38.0849 | 19.5580 |
| 3.90 | 0.0000 | 0.0000 | 0.0000 |

Pressioni terreno

Pressioni sul terreno di fondazione (Combinazione n° 1)

| X [m] | σ_t [kPa] |
|-------|------------------|
| 0.20 | 38 |
| 0.86 | 49 |
| 1.60 | 53 |
| 2.34 | 49 |
| 3.00 | 38 |

Pressioni sul terreno di fondazione (Combinazione n° 2)

| X [m] | σ_t [kPa] |
|-------|------------------|
| 0.20 | 17 |
| 0.86 | 42 |
| 1.60 | 55 |
| 2.34 | 58 |
| 3.00 | 49 |

Pressioni sul terreno di fondazione (Combinazione n° 3)

| X [m] | σ_t [kPa] |
|-------|------------------|
| 0.20 | 0 |
| 0.86 | 0 |
| 1.60 | 45 |
| 2.34 | 74 |
| 3.00 | 83 |

Pressioni sul terreno di fondazione (Combinazione n° 4)

| X [m] | σ_t [kPa] |
|-------|------------------|
| 0.20 | 83 |
| 0.86 | 74 |
| 1.60 | 45 |
| 2.34 | 0 |
| 3.00 | 0 |

Pressioni sul terreno di fondazione (Combinazione n° 5)

| X [m] | σ_t [kPa] |
|-------|------------------|
| 0.20 | 28 |
| 0.86 | 36 |
| 1.60 | 39 |

| | |
|------|----|
| 2.34 | 36 |
| 3.00 | 28 |

Pressioni sul terreno di fondazione (Combinazione n° 6)

| X [m] | σ_t [kPa] |
|--------------|------------------------------------|
| 0.20 | 18 |
| 0.86 | 33 |
| 1.60 | 40 |
| 2.34 | 41 |
| 3.00 | 34 |

Pressioni sul terreno di fondazione (Combinazione n° 7)

| X [m] | σ_t [kPa] |
|--------------|------------------------------------|
| 0.20 | 14 |
| 0.86 | 31 |
| 1.60 | 41 |
| 2.34 | 42 |
| 3.00 | 36 |

Pressioni sul terreno di fondazione (Combinazione n° 8)

| X [m] | σ_t [kPa] |
|--------------|------------------------------------|
| 0.20 | 0 |
| 0.86 | 15 |
| 1.60 | 45 |
| 2.34 | 61 |
| 3.00 | 65 |

Pressioni sul terreno di fondazione (Combinazione n° 9)

| X [m] | σ_t [kPa] |
|--------------|------------------------------------|
| 0.20 | 65 |
| 0.86 | 61 |
| 1.60 | 45 |
| 2.34 | 15 |
| 3.00 | 0 |

Verifiche combinazioni SLU

Simbologia adottata ed unità di misura

| | |
|-----------|---------------------------------------------------------------------------------------------------|
| N° | Indice sezione |
| X | Ascissa/Ordinata sezione, espresso in m |
| M | Momento flettente, espresso in kNm |
| V | Taglio, espresso in kN |
| N | Sforzo normale, espresso in kN |
| N_u | Sforzo normale ultimo, espressa in kN |
| M_u | Momento ultimo, espressa in kNm |
| A_{fi} | Area armatura inferiore, espressa in mq |
| A_{fs} | Area armatura superiore, espressa in mq |
| CS | Coeff. di sicurezza sezione |
| V_{Rd} | Aliquota taglio assorbita dal calcestruzzo in elementi senza armature trasversali, espressa in kN |
| V_{Rcd} | Aliquota taglio assorbita dal calcestruzzo in elementi con armature trasversali, espressa in kN |
| V_{Rsd} | Aliquota taglio assorbita armature trasversali, espressa in kN |
| A_{sw} | Area armature trasversali nella sezione, espressa in mq |

Verifica sezioni fondazione [Combinazione n° 1 - SLU (Approccio 2)]

Base sezione $B = 100$ cm

Altezza sezione $H = 0.4000$ m

Verifiche presso-flessione

| N° | X | M | N | N_u | M_u | A_{fi} | A_{fs} | CS |
|-----------|------|---------------|-------|--------|--------|----------|----------|------|
| 1 | 0.20 | 92.36 (92.36) | 74.85 | 320.10 | 394.99 | 0.003142 | 0.003142 | 4.28 |
| 2 | 0.86 | 66.37 (74.03) | 74.85 | 410.80 | 406.27 | 0.003142 | 0.003142 | 5.49 |
| 3 | 1.60 | 55.71 (56.43) | 74.85 | 564.20 | 425.36 | 0.003142 | 0.003142 | 7.54 |
| 4 | 2.34 | 66.37 (75.36) | 74.85 | 402.52 | 405.24 | 0.003142 | 0.003142 | 5.38 |
| 5 | 3.00 | 92.36 (92.36) | 74.85 | 320.10 | 394.99 | 0.003142 | 0.003142 | 4.28 |

Verifiche taglio

| N° | X | A_{sw} | V | V_{Rd} | V_{Rsd} | V_{Rcd} | FS |
|-----------|------|----------|--------|----------|-----------|-----------|--------|
| 1 | 0.20 | 0.000000 | -47.71 | 226.49 | 0.00 | 0.00 | 4.747 |
| 2 | 0.86 | 0.000000 | -26.11 | 226.49 | 0.00 | 0.00 | 8.676 |
| 3 | 1.60 | 0.000000 | 2.44 | 226.49 | 0.00 | 0.00 | 92.742 |
| 4 | 2.34 | 0.000000 | 30.64 | 226.49 | 0.00 | 0.00 | 7.391 |
| 5 | 3.00 | 0.000000 | 47.71 | 226.49 | 0.00 | 0.00 | 4.747 |

Verifica sezioni piedritto sinistro [Combinazione n° 1 - SLU (Approccio 2)]

Base sezione $B = 100$ cm

Altezza sezione H = 0.4000 m

Verifiche presso-flessione

| N° | X | M | N | N _u | M _u | A _{fi} | A _{fs} | CS |
|----|------|-----------------|-------|----------------|----------------|-----------------|-----------------|---------|
| 1 | 0.20 | -92.36 (-92.36) | 48.98 | 201.68 | -380.25 | 0.003142 | 0.003142 | 4.12 |
| 2 | 2.05 | -11.55 (-17.04) | 24.49 | 621.46 | -432.49 | 0.003142 | 0.003142 | 25.37 |
| 3 | 3.90 | 0.00 (0.00) | 0.00 | 0.00 | 0.00 | 0.003142 | 0.003142 | 1000.00 |

Verifiche taglio

| N° | X | A _{sw} | V | V _{Rd} | V _{Rsd} | V _{Rcd} | FS |
|----|------|-----------------|-------|-----------------|------------------|------------------|---------|
| 1 | 0.20 | 0.000000 | 74.87 | 223.33 | 0.00 | 0.00 | 2.983 |
| 2 | 2.05 | 0.000000 | 18.72 | 220.34 | 0.00 | 0.00 | 11.772 |
| 3 | 3.90 | 0.000000 | 0.00 | 217.34 | 0.00 | 0.00 | 100.000 |

Verifica sezioni piedritto destro [Combinazione n° 1 - SLU (Approccio 2)]

Base sezione B = 100 cm

Altezza sezione H = 0.4000 m

Verifiche presso-flessione

| N° | X | M | N | N _u | M _u | A _{fi} | A _{fs} | CS |
|----|------|-----------------|-------|----------------|----------------|-----------------|-----------------|---------|
| 1 | 0.20 | -92.36 (-92.36) | 48.98 | 201.68 | -380.25 | 0.003142 | 0.003142 | 4.12 |
| 2 | 2.05 | -11.55 (-17.04) | 24.49 | 621.46 | -432.49 | 0.003142 | 0.003142 | 25.37 |
| 3 | 3.90 | 0.00 (0.00) | 0.00 | 0.00 | 0.00 | 0.003142 | 0.003142 | 1000.00 |

Verifiche taglio

| N° | X | A _{sw} | V | V _{Rd} | V _{Rsd} | V _{Rcd} | FS |
|----|------|-----------------|--------|-----------------|------------------|------------------|---------|
| 1 | 0.20 | 0.000000 | -74.87 | 223.33 | 0.00 | 0.00 | 2.983 |
| 2 | 2.05 | 0.000000 | -18.72 | 220.34 | 0.00 | 0.00 | 11.772 |
| 3 | 3.90 | 0.000000 | 0.00 | 217.34 | 0.00 | 0.00 | 100.000 |

Verifica sezioni fondazione [Combinazione n° 2 - SLU (Approccio 2)]

Base sezione B = 100 cm

Altezza sezione H = 0.4000 m

Verifiche presso-flessione

| N° | X | M | N | N _u | M _u | A _{fi} | A _{fs} | CS |
|----|---|---|---|----------------|----------------|-----------------|-----------------|----|
|----|---|---|---|----------------|----------------|-----------------|-----------------|----|

| | | | | | | | | |
|---|------|-----------------|-------|--------|--------|----------|----------|------|
| 1 | 0.20 | 136.14 (136.14) | 95.06 | 271.59 | 388.95 | 0.003142 | 0.003142 | 2.86 |
| 2 | 0.86 | 106.57 (117.05) | 95.06 | 320.85 | 395.08 | 0.003142 | 0.003142 | 3.38 |
| 3 | 1.60 | 87.99 (90.43) | 95.06 | 429.53 | 408.61 | 0.003142 | 0.003142 | 4.52 |
| 4 | 2.34 | 91.92 (99.10) | 95.06 | 386.86 | 403.30 | 0.003142 | 0.003142 | 4.07 |
| 5 | 3.00 | 115.65 (129.54) | 95.06 | 286.81 | 390.85 | 0.003142 | 0.003142 | 3.02 |

Verifiche taglio

| N° | X | A _{sw} | V | V _{Rd} | V _{Rsd} | V _{Rcd} | FS |
|----|------|-----------------|--------|-----------------|------------------|------------------|--------|
| 1 | 0.20 | 0.000000 | -48.41 | 228.96 | 0.00 | 0.00 | 4.729 |
| 2 | 0.86 | 0.000000 | -35.75 | 228.96 | 0.00 | 0.00 | 6.405 |
| 3 | 1.60 | 0.000000 | -8.32 | 228.96 | 0.00 | 0.00 | 27.524 |
| 4 | 2.34 | 0.000000 | 24.47 | 228.96 | 0.00 | 0.00 | 9.358 |
| 5 | 3.00 | 0.000000 | 47.34 | 228.96 | 0.00 | 0.00 | 4.836 |

Verifica sezioni piedritto sinistro [Combinazione n° 2 - SLU (Approccio 2)]

Base sezione B = 100 cm

Altezza sezione H = 0.4000 m

Verifiche presso-flessione

| N° | X | M | N | N _u | M _u | A _{fi} | A _{fs} | CS |
|----|------|-------------------|-------|----------------|----------------|-----------------|-----------------|---------|
| 1 | 0.20 | -136.14 (-136.14) | 48.98 | 133.78 | -371.81 | 0.003142 | 0.003142 | 2.73 |
| 2 | 2.05 | -22.50 (-31.46) | 24.49 | 306.13 | -393.25 | 0.003142 | 0.003142 | 12.50 |
| 3 | 3.90 | 0.00 (0.00) | 0.00 | 0.00 | 0.00 | 0.003142 | 0.003142 | 1000.00 |

Verifiche taglio

| N° | X | A _{sw} | V | V _{Rd} | V _{Rsd} | V _{Rcd} | FS |
|----|------|-----------------|-------|-----------------|------------------|------------------|---------|
| 1 | 0.20 | 0.000000 | 98.54 | 223.33 | 0.00 | 0.00 | 2.266 |
| 2 | 2.05 | 0.000000 | 30.55 | 220.34 | 0.00 | 0.00 | 7.212 |
| 3 | 3.90 | 0.000000 | 0.00 | 217.34 | 0.00 | 0.00 | 100.000 |

Verifica sezioni piedritto destro [Combinazione n° 2 - SLU (Approccio 2)]

Base sezione B = 100 cm

Altezza sezione H = 0.4000 m

Verifiche presso-flessione

| N° | X | M | N | N _u | M _u | A _{fi} | A _{fs} | CS |
|----|---|---|---|----------------|----------------|-----------------|-----------------|----|
|----|---|---|---|----------------|----------------|-----------------|-----------------|----|

| | | | | | | | | |
|---|------|-------------------|-------|--------|---------|----------|----------|---------|
| 1 | 0.20 | -115.65 (-115.65) | 48.98 | 158.80 | -374.92 | 0.003142 | 0.003142 | 3.24 |
| 2 | 2.05 | -17.09 (-24.34) | 24.49 | 408.53 | -405.99 | 0.003142 | 0.003142 | 16.68 |
| 3 | 3.90 | 0.00 (0.00) | 0.00 | 0.00 | 0.00 | 0.003142 | 0.003142 | 1000.00 |

Verifiche taglio

| N° | X | A _{sw} | V | V _{Rd} | V _{Rsd} | V _{Rcd} | FS |
|----|------|-----------------|--------|-----------------|------------------|------------------|---------|
| 1 | 0.20 | 0.000000 | -91.64 | 223.33 | 0.00 | 0.00 | 2.437 |
| 2 | 2.05 | 0.000000 | -24.71 | 220.34 | 0.00 | 0.00 | 8.919 |
| 3 | 3.90 | 0.000000 | 0.00 | 217.34 | 0.00 | 0.00 | 100.000 |

Verifica sezioni fondazione [Combinazione n° 3 - SLU (Approccio 2) - Sisma Vert. positivo]

Base sezione B = 100 cm

Altezza sezione H = 0.4000 m

Verifiche presso-flessione

| N° | X | M | N | N _u | M _u | A _{fi} | A _{fs} | CS |
|----|------|-----------------|--------|----------------|----------------|-----------------|-----------------|------|
| 1 | 0.20 | 234.54 (234.54) | 135.42 | 220.94 | 382.65 | 0.003142 | 0.003142 | 1.63 |
| 2 | 0.86 | 204.61 (218.97) | 137.30 | 241.54 | 385.21 | 0.003142 | 0.003142 | 1.76 |
| 3 | 1.60 | 169.10 (180.51) | 139.39 | 303.41 | 392.91 | 0.003142 | 0.003142 | 2.18 |
| 4 | 2.34 | 151.18 (151.32) | 141.49 | 375.80 | 401.92 | 0.003142 | 0.003142 | 2.66 |
| 5 | 3.00 | 163.30 (174.67) | 143.37 | 324.66 | 395.56 | 0.003142 | 0.003142 | 2.26 |

Verifiche taglio

| N° | X | A _{sw} | V | V _{Rd} | V _{Rsd} | V _{Rcd} | FS |
|----|------|-----------------|--------|-----------------|------------------|------------------|---------|
| 1 | 0.20 | 0.000000 | -41.53 | 233.90 | 0.00 | 0.00 | 5.632 |
| 2 | 0.86 | 0.000000 | -48.96 | 234.13 | 0.00 | 0.00 | 4.782 |
| 3 | 1.60 | 0.000000 | -38.88 | 234.38 | 0.00 | 0.00 | 6.028 |
| 4 | 2.34 | 0.000000 | -0.48 | 234.64 | 0.00 | 0.00 | 493.397 |
| 5 | 3.00 | 0.000000 | 38.77 | 234.87 | 0.00 | 0.00 | 6.058 |

Verifica sezioni piedritto sinistro [Combinazione n° 3 - SLU (Approccio 2) - Sisma Vert. positivo]

Base sezione B = 100 cm

Altezza sezione H = 0.4000 m

Verifiche presso-flessione

| N° | X | M | N | N _u | M _u | A _{fi} | A _{fs} | CS |
|----|---|---|---|----------------|----------------|-----------------|-----------------|----|
|----|---|---|---|----------------|----------------|-----------------|-----------------|----|

RELAZIONE DI CALCOLO

| | | | | | | | | |
|---|------|-------------------|-------|--------|---------|----------|----------|---------|
| 1 | 0.20 | -234.54 (-234.54) | 41.53 | 64.31 | -363.16 | 0.003142 | 0.003142 | 1.55 |
| 2 | 2.05 | -50.09 (-67.33) | 20.77 | 113.91 | -369.33 | 0.003142 | 0.003142 | 5.49 |
| 3 | 3.90 | 0.00 (0.00) | 0.00 | 0.00 | 0.00 | 0.003142 | 0.003142 | 1000.00 |

Verifiche taglio

| N° | X | A _{sw} | V | V _{Rd} | V _{Rsd} | V _{Rcd} | FS |
|----|------|-----------------|--------|-----------------|------------------|------------------|---------|
| 1 | 0.20 | 0.000000 | 145.26 | 222.42 | 0.00 | 0.00 | 1.531 |
| 2 | 2.05 | 0.000000 | 58.76 | 219.88 | 0.00 | 0.00 | 3.742 |
| 3 | 3.90 | 0.000000 | 0.00 | 217.34 | 0.00 | 0.00 | 100.000 |

Verifica sezioni piedritto destro [Combinazione n° 3 - SLU (Approccio 2) - Sisma Vert. positivo]

Base sezione B = 100 cm

Altezza sezione H = 0.4000 m

Verifiche presso-flessione

| N° | X | M | N | N _u | M _u | A _{fi} | A _{fs} | CS |
|----|------|-------------------|-------|----------------|----------------|-----------------|-----------------|---------|
| 1 | 0.20 | -163.30 (-163.30) | 41.53 | 93.28 | -366.77 | 0.003142 | 0.003142 | 2.25 |
| 2 | 2.05 | -14.45 (-23.71) | 20.77 | 349.07 | -398.59 | 0.003142 | 0.003142 | 16.81 |
| 3 | 3.90 | 0.00 (0.00) | 0.00 | 0.00 | 0.00 | 0.003142 | 0.003142 | 1000.00 |

Verifiche taglio

| N° | X | A _{sw} | V | V _{Rd} | V _{Rsd} | V _{Rcd} | FS |
|----|------|-----------------|---------|-----------------|------------------|------------------|---------|
| 1 | 0.20 | 0.000000 | -133.61 | 222.42 | 0.00 | 0.00 | 1.665 |
| 2 | 2.05 | 0.000000 | -31.58 | 219.88 | 0.00 | 0.00 | 6.964 |
| 3 | 3.90 | 0.000000 | 0.00 | 217.34 | 0.00 | 0.00 | 100.000 |

Verifica sezioni fondazione [Combinazione n° 4 - SLU (Approccio 2) - Sisma Vert. positivo]

Base sezione B = 100 cm

Altezza sezione H = 0.4000 m

Verifiche presso-flessione

| N° | X | M | N | N _u | M _u | A _{fi} | A _{fs} | CS |
|----|------|-----------------|--------|----------------|----------------|-----------------|-----------------|------|
| 1 | 0.20 | 163.30 (174.67) | 143.37 | 324.66 | 395.56 | 0.003142 | 0.003142 | 2.26 |
| 2 | 0.86 | 151.18 (153.33) | 141.49 | 370.24 | 401.23 | 0.003142 | 0.003142 | 2.62 |
| 3 | 1.60 | 169.10 (181.74) | 139.39 | 301.15 | 392.63 | 0.003142 | 0.003142 | 2.16 |
| 4 | 2.34 | 204.61 (218.97) | 137.30 | 241.54 | 385.21 | 0.003142 | 0.003142 | 1.76 |

| | | | | | | | | |
|---|------|-----------------|--------|--------|--------|----------|----------|------|
| 5 | 3.00 | 234.54 (234.54) | 135.42 | 220.94 | 382.65 | 0.003142 | 0.003142 | 1.63 |
|---|------|-----------------|--------|--------|--------|----------|----------|------|

Verifiche taglio

| N° | X | A _{sw} | V | V _{Rd} | V _{Rsd} | V _{Rcd} | FS |
|----|------|-----------------|--------|-----------------|------------------|------------------|--------|
| 1 | 0.20 | 0.000000 | -38.77 | 234.87 | 0.00 | 0.00 | 6.058 |
| 2 | 0.86 | 0.000000 | 7.32 | 234.64 | 0.00 | 0.00 | 32.039 |
| 3 | 1.60 | 0.000000 | 43.06 | 234.38 | 0.00 | 0.00 | 5.443 |
| 4 | 2.34 | 0.000000 | 48.96 | 234.13 | 0.00 | 0.00 | 4.782 |
| 5 | 3.00 | 0.000000 | 41.53 | 233.90 | 0.00 | 0.00 | 5.632 |

Verifica sezioni piedritto sinistro [Combinazione n° 4 - SLU (Approccio 2) - Sisma Vert. positivo]

Base sezione B = 100 cm

Altezza sezione H = 0.4000 m

Verifiche presso-flessione

| N° | X | M | N | N _u | M _u | A _{fi} | A _{fs} | CS |
|----|------|-------------------|-------|----------------|----------------|-----------------|-----------------|---------|
| 1 | 0.20 | -163.30 (-163.30) | 41.53 | 93.28 | -366.77 | 0.003142 | 0.003142 | 2.25 |
| 2 | 2.05 | -14.45 (-23.71) | 20.77 | 349.07 | -398.59 | 0.003142 | 0.003142 | 16.81 |
| 3 | 3.90 | 0.00 (0.00) | 0.00 | 0.00 | 0.00 | 0.003142 | 0.003142 | 1000.00 |

Verifiche taglio

| N° | X | A _{sw} | V | V _{Rd} | V _{Rsd} | V _{Rcd} | FS |
|----|------|-----------------|--------|-----------------|------------------|------------------|---------|
| 1 | 0.20 | 0.000000 | 133.61 | 222.42 | 0.00 | 0.00 | 1.665 |
| 2 | 2.05 | 0.000000 | 31.58 | 219.88 | 0.00 | 0.00 | 6.964 |
| 3 | 3.90 | 0.000000 | 0.00 | 217.34 | 0.00 | 0.00 | 100.000 |

Verifica sezioni piedritto destro [Combinazione n° 4 - SLU (Approccio 2) - Sisma Vert. positivo]

Base sezione B = 100 cm

Altezza sezione H = 0.4000 m

Verifiche presso-flessione

| N° | X | M | N | N _u | M _u | A _{fi} | A _{fs} | CS |
|----|------|-------------------|-------|----------------|----------------|-----------------|-----------------|---------|
| 1 | 0.20 | -234.54 (-234.54) | 41.53 | 64.31 | -363.16 | 0.003142 | 0.003142 | 1.55 |
| 2 | 2.05 | -50.09 (-67.33) | 20.77 | 113.91 | -369.33 | 0.003142 | 0.003142 | 5.49 |
| 3 | 3.90 | 0.00 (0.00) | 0.00 | 0.00 | 0.00 | 0.003142 | 0.003142 | 1000.00 |

Verifiche taglio

| N° | X | A _{sw} | V | V _{Rd} | V _{Rsd} | V _{Rcd} | FS |
|----|------|-----------------|---------|-----------------|------------------|------------------|---------|
| 1 | 0.20 | 0.000000 | -145.26 | 222.42 | 0.00 | 0.00 | 1.531 |
| 2 | 2.05 | 0.000000 | -58.76 | 219.88 | 0.00 | 0.00 | 3.742 |
| 3 | 3.90 | 0.000000 | 0.00 | 217.34 | 0.00 | 0.00 | 100.000 |

Verifiche combinazioni SLE

Simbologia adottata ed unità di misura

| | |
|---------------|----------------------------------------------------------------------------------------|
| N° | Indice sezione |
| X | Ascissa/Ordinata sezione, espresso in m |
| M | Momento flettente, espresso in kNm |
| V | Taglio, espresso in kN |
| N | Sforzo normale, espresso in kN |
| A_{fi} | Area armatura inferiore, espressa in mq |
| A_{fs} | Area armatura superiore, espressa in mq |
| σ_{fi} | Tensione nell'armatura disposta in corrispondenza del lembo inferiore, espresse in kPa |
| σ_{fs} | Tensione nell'armatura disposta in corrispondenza del lembo superiore, espresse in kPa |
| σ_c | Tensione nel calcestruzzo, espresse in kPa |
| τ_c | Tensione tangenziale nel calcestruzzo, espresse in kPa |
| A_{sw} | Area armature trasversali nella sezione, espressa in mq |

Verifica sezioni fondazione [Combinazione n° 5 - SLE (Quasi Permanente)]

Base sezione $B = 100$ cm

Altezza sezione $H = 0.4000$ m

Verifiche presso-flessione

| N° | X | M | N | A_{fi} | A_{fs} | σ_{fs} | σ_{fi} | σ_c |
|-------------|------|-------|-------|----------|----------|---------------|---------------|------------|
| 1 | 0.20 | 68.41 | 55.44 | 0.003142 | 0.003142 | 20857 | 69684 | 3163 |
| 2 | 0.86 | 49.16 | 55.44 | 0.003142 | 0.003142 | 15684 | 47653 | 2286 |
| 3 | 1.60 | 41.27 | 55.44 | 0.003142 | 0.003142 | 13555 | 38638 | 1925 |
| 4 | 2.34 | 49.16 | 55.44 | 0.003142 | 0.003142 | 15684 | 47653 | 2286 |
| 5 | 3.00 | 68.41 | 55.44 | 0.003142 | 0.003142 | 20857 | 69684 | 3163 |

Verifiche taglio

| N° | X | A_{sw} | V | τ_c |
|-------------|------|----------|--------|----------|
| 1 | 0.20 | 0.000000 | -35.34 | -128 |
| 2 | 0.86 | 0.000000 | -19.34 | -70 |
| 3 | 1.60 | 0.000000 | 1.81 | 7 |
| 4 | 2.34 | 0.000000 | 22.70 | 82 |
| 5 | 3.00 | 0.000000 | 35.34 | 128 |

Verifica sezioni piedritto sinistro [Combinazione n° 5 - SLE (Quasi Permanente)]

Base sezione $B = 100$ cm

Altezza sezione $H = 0.4000$ m

Verifiche presso-flessione

| N° | X | M | N | A _{fi} | A _{fs} | σ _{fs} | σ _{fi} | σ _c |
|----|------|--------|-------|-----------------|-----------------|-----------------|-----------------|----------------|
| 1 | 0.20 | -68.41 | 36.29 | 0.003142 | 0.003142 | 72681 | 19978 | 3146 |
| 2 | 2.05 | -8.56 | 18.14 | 0.003142 | 0.003142 | 7012 | 3087 | 404 |
| 3 | 3.90 | 0.00 | 0.00 | 0.003142 | 0.003142 | 0 | 0 | 0 |

Verifiche taglio

| N° | X | A _{sw} | V | τ _c |
|----|------|-----------------|-------|----------------|
| 1 | 0.20 | 0.000000 | 55.46 | 200 |
| 2 | 2.05 | 0.000000 | 13.86 | 50 |
| 3 | 3.90 | 0.000000 | 0.00 | 0 |

Verifica sezioni piedritto destro [Combinazione n° 5 - SLE (Quasi Permanente)]

Base sezione B = 100 cm

Altezza sezione H = 0.4000 m

Verifiche presso-flessione

| N° | X | M | N | A _{fi} | A _{fs} | σ _{fs} | σ _{fi} | σ _c |
|----|------|--------|-------|-----------------|-----------------|-----------------|-----------------|----------------|
| 1 | 0.20 | -68.41 | 36.29 | 0.003142 | 0.003142 | 72681 | 19978 | 3146 |
| 2 | 2.05 | -8.56 | 18.14 | 0.003142 | 0.003142 | 7012 | 3087 | 404 |
| 3 | 3.90 | 0.00 | 0.00 | 0.003142 | 0.003142 | 0 | 0 | 0 |

Verifiche taglio

| N° | X | A _{sw} | V | τ _c |
|----|------|-----------------|--------|----------------|
| 1 | 0.20 | 0.000000 | -55.46 | -200 |
| 2 | 2.05 | 0.000000 | -13.86 | -50 |
| 3 | 3.90 | 0.000000 | 0.00 | 0 |

Verifica sezioni fondazione [Combinazione n° 6 - SLE (Frequente)]

Base sezione B = 100 cm

Altezza sezione H = 0.4000 m

Verifiche presso-flessione

| N° | X | M | N | A _{fi} | A _{fs} | σ _{fs} | σ _{fi} | σ _c |
|----|------|-------|-------|-----------------|-----------------|-----------------|-----------------|----------------|
| 1 | 0.20 | 90.31 | 65.35 | 0.003142 | 0.003142 | 27175 | 93204 | 4168 |

| | | | | | | | | |
|---|------|-------|-------|----------|----------|-------|-------|------|
| 2 | 0.86 | 69.23 | 65.35 | 0.003142 | 0.003142 | 21524 | 69083 | 3209 |
| 3 | 1.60 | 57.32 | 65.35 | 0.003142 | 0.003142 | 18318 | 55452 | 2665 |
| 4 | 2.34 | 61.78 | 65.35 | 0.003142 | 0.003142 | 19519 | 60553 | 2869 |
| 5 | 3.00 | 79.87 | 65.35 | 0.003142 | 0.003142 | 24378 | 81258 | 3693 |

Verifiche taglio

| N° | X | A _{sw} | V | τ _c |
|----|------|-----------------|--------|----------------|
| 1 | 0.20 | 0.000000 | -35.70 | -129 |
| 2 | 0.86 | 0.000000 | -24.23 | -87 |
| 3 | 1.60 | 0.000000 | -3.67 | -13 |
| 4 | 2.34 | 0.000000 | 19.54 | 71 |
| 5 | 3.00 | 0.000000 | 35.15 | 127 |

Verifica sezioni piedritto sinistro [Combinazione n° 6 - SLE (Frequente)]

Base sezione B = 100 cm

Altezza sezione H = 0.4000 m

Verifiche presso-flessione

| N° | X | M | N | A _{fi} | A _{fs} | σ _{fs} | σ _{fi} | σ _c |
|----|------|--------|-------|-----------------|-----------------|-----------------|-----------------|----------------|
| 1 | 0.20 | -90.31 | 36.29 | 0.003142 | 0.003142 | 97766 | 25828 | 4141 |
| 2 | 2.05 | -14.03 | 18.14 | 0.003142 | 0.003142 | 13244 | 4578 | 654 |
| 3 | 3.90 | 0.00 | 0.00 | 0.003142 | 0.003142 | 0 | 0 | 0 |

Verifiche taglio

| N° | X | A _{sw} | V | τ _c |
|----|------|-----------------|-------|----------------|
| 1 | 0.20 | 0.000000 | 67.29 | 243 |
| 2 | 2.05 | 0.000000 | 19.78 | 71 |
| 3 | 3.90 | 0.000000 | 0.00 | 0 |

Verifica sezioni piedritto destro [Combinazione n° 6 - SLE (Frequente)]

Base sezione B = 100 cm

Altezza sezione H = 0.4000 m

Verifiche presso-flessione

| N° | X | M | N | A _{fi} | A _{fs} | σ _{fs} | σ _{fi} | σ _c |
|----|------|--------|-------|-----------------|-----------------|-----------------|-----------------|----------------|
| 1 | 0.20 | -79.87 | 36.29 | 0.003142 | 0.003142 | 85809 | 23041 | 3667 |

| | | | | | | | | |
|---|------|--------|-------|----------|----------|-------|------|-----|
| 2 | 2.05 | -11.33 | 18.14 | 0.003142 | 0.003142 | 10160 | 3845 | 531 |
| 3 | 3.90 | 0.00 | 0.00 | 0.003142 | 0.003142 | 0 | 0 | 0 |

Verifiche taglio

| N° | X | A _{sw} | V | τ_c |
|----|------|-----------------|--------|----------|
| 1 | 0.20 | 0.000000 | -63.44 | -229 |
| 2 | 2.05 | 0.000000 | -16.86 | -61 |
| 3 | 3.90 | 0.000000 | 0.00 | 0 |

Verifica sezioni fondazione [Combinazione n° 7 - SLE (Rara)]

Base sezione B = 100 cm

Altezza sezione H = 0.4000 m

Verifiche presso-flessione

| N° | X | M | N | A _{fi} | A _{fs} | σ_{fs} | σ_{fi} | σ_c |
|----|------|-------|-------|-----------------|-----------------|---------------|---------------|------------|
| 1 | 0.20 | 97.60 | 68.91 | 0.003142 | 0.003142 | 29292 | 101004 | 4504 |
| 2 | 0.86 | 75.96 | 68.91 | 0.003142 | 0.003142 | 23489 | 76225 | 3518 |
| 3 | 1.60 | 62.78 | 68.91 | 0.003142 | 0.003142 | 19947 | 61152 | 2917 |
| 4 | 2.34 | 66.19 | 68.91 | 0.003142 | 0.003142 | 20864 | 65049 | 3073 |
| 5 | 3.00 | 83.93 | 68.91 | 0.003142 | 0.003142 | 25629 | 85354 | 3881 |

Verifiche taglio

| N° | X | A _{sw} | V | τ_c |
|----|------|-----------------|--------|----------|
| 1 | 0.20 | 0.000000 | -35.81 | -129 |
| 2 | 0.86 | 0.000000 | -25.77 | -93 |
| 3 | 1.60 | 0.000000 | -5.37 | -19 |
| 4 | 2.34 | 0.000000 | 18.58 | 67 |
| 5 | 3.00 | 0.000000 | 35.10 | 127 |

Verifica sezioni piedritto sinistro [Combinazione n° 7 - SLE (Rara)]

Base sezione B = 100 cm

Altezza sezione H = 0.4000 m

Verifiche presso-flessione

| N° | X | M | N | A _{fi} | A _{fs} | σ_{fs} | σ_{fi} | σ_c |
|----|------|--------|-------|-----------------|-----------------|---------------|---------------|------------|
| 1 | 0.20 | -97.60 | 36.29 | 0.003142 | 0.003142 | 106128 | 27778 | 4473 |

| | | | | | | | | |
|---|------|--------|-------|----------|----------|-------|------|-----|
| 2 | 2.05 | -15.86 | 18.14 | 0.003142 | 0.003142 | 15329 | 5070 | 737 |
| 3 | 3.90 | 0.00 | 0.00 | 0.003142 | 0.003142 | 0 | 0 | 0 |

Verifiche taglio

| N° | X | A _{sw} | V | τ _c |
|----|------|-----------------|-------|----------------|
| 1 | 0.20 | 0.000000 | 71.24 | 257 |
| 2 | 2.05 | 0.000000 | 21.75 | 79 |
| 3 | 3.90 | 0.000000 | 0.00 | 0 |

Verifica sezioni piedritto destro [Combinazione n° 7 - SLE (Rara)]

Base sezione B = 100 cm

Altezza sezione H = 0.4000 m

Verifiche presso-flessione

| N° | X | M | N | A _{fi} | A _{fs} | σ _{fs} | σ _{fi} | σ _c |
|----|------|--------|-------|-----------------|-----------------|-----------------|-----------------|----------------|
| 1 | 0.20 | -83.93 | 36.29 | 0.003142 | 0.003142 | 90464 | 24126 | 3852 |
| 2 | 2.05 | -12.25 | 18.14 | 0.003142 | 0.003142 | 11213 | 4096 | 573 |
| 3 | 3.90 | 0.00 | 0.00 | 0.003142 | 0.003142 | 0 | 0 | 0 |

Verifiche taglio

| N° | X | A _{sw} | V | τ _c |
|----|------|-----------------|--------|----------------|
| 1 | 0.20 | 0.000000 | -66.61 | -240 |
| 2 | 2.05 | 0.000000 | -17.86 | -64 |
| 3 | 3.90 | 0.000000 | 0.00 | 0 |

Verifica sezioni fondazione [Combinazione n° 8 - SLE (Quasi Permanente) - Sisma Vert. positivo]

Base sezione B = 100 cm

Altezza sezione H = 0.4000 m

Verifiche presso-flessione

| N° | X | M | N | A _{fi} | A _{fs} | σ _{fs} | σ _{fi} | σ _c |
|----|------|--------|--------|-----------------|-----------------|-----------------|-----------------|----------------|
| 1 | 0.20 | 158.03 | 97.64 | 0.003142 | 0.003142 | 46786 | 165716 | 7279 |
| 2 | 0.86 | 130.02 | 98.65 | 0.003142 | 0.003142 | 39333 | 133481 | 6005 |
| 3 | 1.60 | 101.88 | 99.78 | 0.003142 | 0.003142 | 31834 | 101094 | 4725 |
| 4 | 2.34 | 91.95 | 100.91 | 0.003142 | 0.003142 | 29214 | 89567 | 4273 |
| 5 | 3.00 | 105.96 | 101.92 | 0.003142 | 0.003142 | 33025 | 105428 | 4912 |

Verifiche taglio

| N° | X | A _{sw} | V | τ_c |
|----|------|-----------------|--------|----------|
| 1 | 0.20 | 0.000000 | -39.12 | -141 |
| 2 | 0.86 | 0.000000 | -43.22 | -156 |
| 3 | 1.60 | 0.000000 | -26.44 | -95 |
| 4 | 2.34 | 0.000000 | 6.52 | 24 |
| 5 | 3.00 | 0.000000 | 36.94 | 133 |

Verifica sezioni piedritto sinistro [Combinazione n° 8 - SLE (Quasi Permanente) - Sisma Vert. positivo]

Base sezione B = 100 cm

Altezza sezione H = 0.4000 m

Verifiche presso-flessione

| N° | X | M | N | A _{fi} | A _{fs} | σ_{fs} | σ_{fi} | σ_c |
|----|------|---------|-------|-----------------|-----------------|---------------|---------------|------------|
| 1 | 0.20 | -158.03 | 39.12 | 0.003142 | 0.003142 | 174936 | 44045 | 7223 |
| 2 | 2.05 | -30.96 | 19.56 | 0.003142 | 0.003142 | 32400 | 9186 | 1427 |
| 3 | 3.90 | 0.00 | 0.00 | 0.003142 | 0.003142 | 0 | 0 | 0 |

Verifiche taglio

| N° | X | A _{sw} | V | τ_c |
|----|------|-----------------|--------|----------|
| 1 | 0.20 | 0.000000 | 103.90 | 375 |
| 2 | 2.05 | 0.000000 | 38.08 | 137 |
| 3 | 3.90 | 0.000000 | 0.00 | 0 |

Verifica sezioni piedritto destro [Combinazione n° 8 - SLE (Quasi Permanente) - Sisma Vert. positivo]

Base sezione B = 100 cm

Altezza sezione H = 0.4000 m

Verifiche presso-flessione

| N° | X | M | N | A _{fi} | A _{fs} | σ_{fs} | σ_{fi} | σ_c |
|----|------|---------|-------|-----------------|-----------------|---------------|---------------|------------|
| 1 | 0.20 | -105.96 | 39.12 | 0.003142 | 0.003142 | 115255 | 30142 | 4856 |
| 2 | 2.05 | -6.91 | 19.56 | 0.003142 | 0.003142 | 4947 | 2682 | 328 |
| 3 | 3.90 | 0.00 | 0.00 | 0.003142 | 0.003142 | 0 | 0 | 0 |

Verifiche taglio

| N° | X | A _{sw} | V | τ _c |
|----|------|-----------------|--------|----------------|
| 1 | 0.20 | 0.000000 | -95.71 | -345 |
| 2 | 2.05 | 0.000000 | -16.06 | -58 |
| 3 | 3.90 | 0.000000 | 0.00 | 0 |

Verifica sezioni fondazione [Combinazione n° 9 - SLE (Quasi Permanente) - Sisma Vert. positivo]

Base sezione B = 100 cm

Altezza sezione H = 0.4000 m

Verifiche presso-flessione

| N° | X | M | N | A _{fi} | A _{fs} | σ _{fs} | σ _{fi} | σ _c |
|----|------|--------|--------|-----------------|-----------------|-----------------|-----------------|----------------|
| 1 | 0.20 | 105.96 | 101.92 | 0.003142 | 0.003142 | 33025 | 105428 | 4912 |
| 2 | 0.86 | 91.95 | 100.91 | 0.003142 | 0.003142 | 29214 | 89567 | 4273 |
| 3 | 1.60 | 101.88 | 99.78 | 0.003142 | 0.003142 | 31834 | 101094 | 4725 |
| 4 | 2.34 | 130.02 | 98.65 | 0.003142 | 0.003142 | 39333 | 133481 | 6005 |
| 5 | 3.00 | 158.03 | 97.64 | 0.003142 | 0.003142 | 46786 | 165716 | 7279 |

Verifiche taglio

| N° | X | A _{sw} | V | τ _c |
|----|------|-----------------|--------|----------------|
| 1 | 0.20 | 0.000000 | -36.94 | -133 |
| 2 | 0.86 | 0.000000 | -0.86 | -3 |
| 3 | 1.60 | 0.000000 | 30.60 | 110 |
| 4 | 2.34 | 0.000000 | 44.64 | 161 |
| 5 | 3.00 | 0.000000 | 39.12 | 141 |

Verifica sezioni piedritto sinistro [Combinazione n° 9 - SLE (Quasi Permanente) - Sisma Vert. positivo]

Base sezione B = 100 cm

Altezza sezione H = 0.4000 m

Verifiche presso-flessione

| N° | X | M | N | A _{fi} | A _{fs} | σ _{fs} | σ _{fi} | σ _c |
|----|------|---------|-------|-----------------|-----------------|-----------------|-----------------|----------------|
| 1 | 0.20 | -105.96 | 39.12 | 0.003142 | 0.003142 | 115255 | 30142 | 4856 |
| 2 | 2.05 | -6.91 | 19.56 | 0.003142 | 0.003142 | 4947 | 2682 | 328 |
| 3 | 3.90 | 0.00 | 0.00 | 0.003142 | 0.003142 | 0 | 0 | 0 |

Verifiche taglio

| N° | X | A _{sw} | V | τ _c |
|----|------|-----------------|-------|----------------|
| 1 | 0.20 | 0.000000 | 95.71 | 345 |
| 2 | 2.05 | 0.000000 | 16.06 | 58 |
| 3 | 3.90 | 0.000000 | 0.00 | 0 |

Verifica sezioni piedritto destro [Combinazione n° 9 - SLE (Quasi Permanente) - Sisma Vert. positivo]

Base sezione B = 100 cm

Altezza sezione H = 0.4000 m

Verifiche presso-flessione

| N° | X | M | N | A _{fi} | A _{fs} | σ _{fs} | σ _{fi} | σ _c |
|----|------|---------|-------|-----------------|-----------------|-----------------|-----------------|----------------|
| 1 | 0.20 | -158.03 | 39.12 | 0.003142 | 0.003142 | 174936 | 44045 | 7223 |
| 2 | 2.05 | -30.96 | 19.56 | 0.003142 | 0.003142 | 32400 | 9186 | 1427 |
| 3 | 3.90 | 0.00 | 0.00 | 0.003142 | 0.003142 | 0 | 0 | 0 |

Verifiche taglio

| N° | X | A _{sw} | V | τ _c |
|----|------|-----------------|---------|----------------|
| 1 | 0.20 | 0.000000 | -103.90 | -375 |
| 2 | 2.05 | 0.000000 | -38.08 | -137 |
| 3 | 3.90 | 0.000000 | 0.00 | 0 |

Verifiche fessurazione

Simbologia adottata ed unità di misura

| | |
|-----------------|-----------------------------------------------|
| N° | Indice sezione |
| X_i | Ascissa/Ordinata sezione, espresso in m |
| M_p | Momento, espresse in kNm |
| M_n | Momento, espresse in kNm |
| w_k | Ampiezza fessure, espresse in mm |
| w_{lim} | Apertura limite fessure, espresse in mm |
| s | Distanza media tra le fessure, espresse in mm |
| ϵ_{sm} | Deformazione nelle fessure, espresse in [%] |

Verifica fessurazione fondazione [Combinazione n° 5 - SLE (Quasi Permanente)]

| N° | X | A_{fi} | A_{fs} | M_p | M_n | M | w | w_{lim} | S_m | ϵ_{sm} |
|----|------|----------|----------|-------|--------|-------|------|-----------|-------|-----------------|
| 1 | 0.20 | 0.003142 | 0.003142 | 93.13 | -93.13 | 68.41 | 0.00 | 0.30 | 0.00 | 0.000 |
| 2 | 0.86 | 0.003142 | 0.003142 | 93.13 | -93.13 | 49.16 | 0.00 | 0.30 | 0.00 | 0.000 |
| 3 | 1.60 | 0.003142 | 0.003142 | 93.13 | -93.13 | 41.27 | 0.00 | 0.30 | 0.00 | 0.000 |
| 4 | 2.34 | 0.003142 | 0.003142 | 93.13 | -93.13 | 49.16 | 0.00 | 0.30 | 0.00 | 0.000 |
| 5 | 3.00 | 0.003142 | 0.003142 | 93.13 | -93.13 | 68.41 | 0.00 | 0.30 | 0.00 | 0.000 |

Verifica fessurazione piedritto sinistro [Combinazione n° 5 - SLE (Quasi Permanente)]

| N° | X | A_{fi} | A_{fs} | M_p | M_n | M | w | w_{lim} | S_m | ϵ_{sm} |
|----|------|----------|----------|-------|--------|--------|------|-----------|-------|-----------------|
| 1 | 0.20 | 0.003142 | 0.003142 | 93.13 | -93.13 | -68.41 | 0.00 | 0.30 | 0.00 | 0.000 |
| 2 | 2.05 | 0.003142 | 0.003142 | 93.13 | -93.13 | -8.56 | 0.00 | 0.30 | 0.00 | 0.000 |
| 3 | 3.90 | 0.003142 | 0.003142 | 93.13 | -93.13 | 0.00 | 0.00 | 0.30 | 0.00 | 0.000 |

Verifica fessurazione piedritto destro [Combinazione n° 5 - SLE (Quasi Permanente)]

| N° | X | A_{fi} | A_{fs} | M_p | M_n | M | w | w_{lim} | S_m | ϵ_{sm} |
|----|------|----------|----------|-------|--------|--------|------|-----------|-------|-----------------|
| 1 | 0.20 | 0.003142 | 0.003142 | 93.13 | -93.13 | -68.41 | 0.00 | 0.30 | 0.00 | 0.000 |
| 2 | 2.05 | 0.003142 | 0.003142 | 93.13 | -93.13 | -8.56 | 0.00 | 0.30 | 0.00 | 0.000 |
| 3 | 3.90 | 0.003142 | 0.003142 | 93.13 | -93.13 | 0.00 | 0.00 | 0.30 | 0.00 | 0.000 |

Verifica fessurazione fondazione [Combinazione n° 6 - SLE (Frequente)]

| N° | X | A_{fi} | A_{fs} | M_p | M_n | M | w | w_{lim} | S_m | ϵ_{sm} |
|----|---|----------|----------|-------|-------|---|---|-----------|-------|-----------------|
|----|---|----------|----------|-------|-------|---|---|-----------|-------|-----------------|

RELAZIONE DI CALCOLO

| | | | | | | | | | | |
|---|------|----------|----------|-------|--------|-------|------|------|------|-------|
| 1 | 0.20 | 0.003142 | 0.003142 | 93.13 | -93.13 | 90.31 | 0.00 | 0.40 | 0.00 | 0.000 |
| 2 | 0.86 | 0.003142 | 0.003142 | 93.13 | -93.13 | 69.23 | 0.00 | 0.40 | 0.00 | 0.000 |
| 3 | 1.60 | 0.003142 | 0.003142 | 93.13 | -93.13 | 57.32 | 0.00 | 0.40 | 0.00 | 0.000 |
| 4 | 2.34 | 0.003142 | 0.003142 | 93.13 | -93.13 | 61.78 | 0.00 | 0.40 | 0.00 | 0.000 |
| 5 | 3.00 | 0.003142 | 0.003142 | 93.13 | -93.13 | 79.87 | 0.00 | 0.40 | 0.00 | 0.000 |

Verifica fessurazione piedritto sinistro [Combinazione n° 6 - SLE (Frequente)]

| N° | X | A _{fi} | A _{fs} | M _p | M _n | M | w | W _{lim} | S _m | ε _{sm} |
|----|------|-----------------|-----------------|----------------|----------------|--------|------|------------------|----------------|-----------------|
| 1 | 0.20 | 0.003142 | 0.003142 | 93.13 | -93.13 | -90.31 | 0.00 | 0.40 | 0.00 | 0.000 |
| 2 | 2.05 | 0.003142 | 0.003142 | 93.13 | -93.13 | -14.03 | 0.00 | 0.40 | 0.00 | 0.000 |
| 3 | 3.90 | 0.003142 | 0.003142 | 93.13 | -93.13 | 0.00 | 0.00 | 0.40 | 0.00 | 0.000 |

Verifica fessurazione piedritto destro [Combinazione n° 6 - SLE (Frequente)]

| N° | X | A _{fi} | A _{fs} | M _p | M _n | M | w | W _{lim} | S _m | ε _{sm} |
|----|------|-----------------|-----------------|----------------|----------------|--------|------|------------------|----------------|-----------------|
| 1 | 0.20 | 0.003142 | 0.003142 | 93.13 | -93.13 | -79.87 | 0.00 | 0.40 | 0.00 | 0.000 |
| 2 | 2.05 | 0.003142 | 0.003142 | 93.13 | -93.13 | -11.33 | 0.00 | 0.40 | 0.00 | 0.000 |
| 3 | 3.90 | 0.003142 | 0.003142 | 93.13 | -93.13 | 0.00 | 0.00 | 0.40 | 0.00 | 0.000 |

Verifica fessurazione fondazione [Combinazione n° 7 - SLE (Rara)]

| N° | X | A _{fi} | A _{fs} | M _p | M _n | M | w | W _{lim} | S _m | ε _{sm} |
|----|------|-----------------|-----------------|----------------|----------------|-------|------|------------------|----------------|-----------------|
| 1 | 0.20 | 0.003142 | 0.003142 | 93.13 | -93.13 | 97.60 | 0.03 | 100.00 | 63.67 | 0.031 |
| 2 | 0.86 | 0.003142 | 0.003142 | 93.13 | -93.13 | 75.96 | 0.00 | 100.00 | 0.00 | 0.000 |
| 3 | 1.60 | 0.003142 | 0.003142 | 93.13 | -93.13 | 62.78 | 0.00 | 100.00 | 0.00 | 0.000 |
| 4 | 2.34 | 0.003142 | 0.003142 | 93.13 | -93.13 | 66.19 | 0.00 | 100.00 | 0.00 | 0.000 |
| 5 | 3.00 | 0.003142 | 0.003142 | 93.13 | -93.13 | 83.93 | 0.00 | 100.00 | 0.00 | 0.000 |

Verifica fessurazione piedritto sinistro [Combinazione n° 7 - SLE (Rara)]

| N° | X | A _{fi} | A _{fs} | M _p | M _n | M | w | W _{lim} | S _m | ε _{sm} |
|----|------|-----------------|-----------------|----------------|----------------|--------|------|------------------|----------------|-----------------|
| 1 | 0.20 | 0.003142 | 0.003142 | 93.13 | -93.13 | -97.60 | 0.06 | 100.00 | 106.11 | 0.030 |
| 2 | 2.05 | 0.003142 | 0.003142 | 93.13 | -93.13 | -15.86 | 0.00 | 100.00 | 0.00 | 0.000 |
| 3 | 3.90 | 0.003142 | 0.003142 | 93.13 | -93.13 | 0.00 | 0.00 | 100.00 | 0.00 | 0.000 |

Verifica fessurazione piedritto destro [Combinazione n° 7 - SLE (Rara)]

| N° | X | A _{fi} | A _{fs} | M _p | M _n | M | w | W _{lim} | S _m | ε _{sm} |
|----|------|-----------------|-----------------|----------------|----------------|--------|------|------------------|----------------|-----------------|
| 1 | 0.20 | 0.003142 | 0.003142 | 93.13 | -93.13 | -83.93 | 0.00 | 100.00 | 0.00 | 0.000 |
| 2 | 2.05 | 0.003142 | 0.003142 | 93.13 | -93.13 | -12.25 | 0.00 | 100.00 | 0.00 | 0.000 |
| 3 | 3.90 | 0.003142 | 0.003142 | 93.13 | -93.13 | 0.00 | 0.00 | 100.00 | 0.00 | 0.000 |

Verifica fessurazione fondazione [Combinazione n° 8 - SLE (Quasi Permanente) - Sisma Vert. positivo]

| N° | X | A _{fi} | A _{fs} | M _p | M _n | M | w | W _{lim} | S _m | ε _{sm} |
|----|------|-----------------|-----------------|----------------|----------------|--------|------|------------------|----------------|-----------------|
| 1 | 0.20 | 0.003142 | 0.003142 | 93.13 | -93.13 | 158.03 | 0.07 | 0.30 | 63.67 | 0.062 |
| 2 | 0.86 | 0.003142 | 0.003142 | 93.13 | -93.13 | 130.02 | 0.05 | 0.30 | 63.67 | 0.046 |
| 3 | 1.60 | 0.003142 | 0.003142 | 93.13 | -93.13 | 101.88 | 0.03 | 0.30 | 63.67 | 0.031 |
| 4 | 2.34 | 0.003142 | 0.003142 | 93.13 | -93.13 | 91.95 | 0.00 | 0.30 | 0.00 | 0.000 |
| 5 | 3.00 | 0.003142 | 0.003142 | 93.13 | -93.13 | 105.96 | 0.04 | 0.30 | 63.67 | 0.033 |

Verifica fessurazione piedritto sinistro [Combinazione n° 8 - SLE (Quasi Permanente) - Sisma Vert. positivo]

| N° | X | A _{fi} | A _{fs} | M _p | M _n | M | w | W _{lim} | S _m | ε _{sm} |
|----|------|-----------------|-----------------|----------------|----------------|---------|------|------------------|----------------|-----------------|
| 1 | 0.20 | 0.003142 | 0.003142 | 93.13 | -93.13 | -158.03 | 0.10 | 0.30 | 106.11 | 0.054 |
| 2 | 2.05 | 0.003142 | 0.003142 | 93.13 | -93.13 | -30.96 | 0.00 | 0.30 | 0.00 | 0.000 |
| 3 | 3.90 | 0.003142 | 0.003142 | 93.13 | -93.13 | 0.00 | 0.00 | 0.30 | 0.00 | 0.000 |

Verifica fessurazione piedritto destro [Combinazione n° 8 - SLE (Quasi Permanente) - Sisma Vert. positivo]

| N° | X | A _{fi} | A _{fs} | M _p | M _n | M | w | W _{lim} | S _m | ε _{sm} |
|----|------|-----------------|-----------------|----------------|----------------|---------|------|------------------|----------------|-----------------|
| 1 | 0.20 | 0.003142 | 0.003142 | 93.13 | -93.13 | -105.96 | 0.06 | 0.30 | 106.11 | 0.033 |
| 2 | 2.05 | 0.003142 | 0.003142 | 93.13 | -93.13 | -6.91 | 0.00 | 0.30 | 0.00 | 0.000 |
| 3 | 3.90 | 0.003142 | 0.003142 | 93.13 | -93.13 | 0.00 | 0.00 | 0.30 | 0.00 | 0.000 |

Verifica fessurazione fondazione [Combinazione n° 9 - SLE (Quasi Permanente) - Sisma Vert. positivo]

| N° | X | A _{fi} | A _{fs} | M _p | M _n | M | w | W _{lim} | S _m | ε _{sm} |
|----|------|-----------------|-----------------|----------------|----------------|--------|------|------------------|----------------|-----------------|
| 1 | 0.20 | 0.003142 | 0.003142 | 93.13 | -93.13 | 105.96 | 0.04 | 0.30 | 63.67 | 0.033 |

| | | | | | | | | | | |
|---|------|----------|----------|-------|--------|--------|------|------|-------|-------|
| 2 | 0.86 | 0.003142 | 0.003142 | 93.13 | -93.13 | 91.95 | 0.00 | 0.30 | 0.00 | 0.000 |
| 3 | 1.60 | 0.003142 | 0.003142 | 93.13 | -93.13 | 101.88 | 0.03 | 0.30 | 63.67 | 0.031 |
| 4 | 2.34 | 0.003142 | 0.003142 | 93.13 | -93.13 | 130.02 | 0.05 | 0.30 | 63.67 | 0.046 |
| 5 | 3.00 | 0.003142 | 0.003142 | 93.13 | -93.13 | 158.03 | 0.07 | 0.30 | 63.67 | 0.062 |

Verifica fessurazione piedritto sinistro [Combinazione n° 9 - SLE (Quasi Permanente) - Sisma Vert. positivo]

| N° | X | A _{fi} | A _{fs} | M _p | M _n | M | w | W _{lim} | S _m | ε _{sm} |
|----|------|-----------------|-----------------|----------------|----------------|---------|------|------------------|----------------|-----------------|
| 1 | 0.20 | 0.003142 | 0.003142 | 93.13 | -93.13 | -105.96 | 0.06 | 0.30 | 106.11 | 0.033 |
| 2 | 2.05 | 0.003142 | 0.003142 | 93.13 | -93.13 | -6.91 | 0.00 | 0.30 | 0.00 | 0.000 |
| 3 | 3.90 | 0.003142 | 0.003142 | 93.13 | -93.13 | 0.00 | 0.00 | 0.30 | 0.00 | 0.000 |

Verifica fessurazione piedritto destro [Combinazione n° 9 - SLE (Quasi Permanente) - Sisma Vert. positivo]

| N° | X | A _{fi} | A _{fs} | M _p | M _n | M | w | W _{lim} | S _m | ε _{sm} |
|----|------|-----------------|-----------------|----------------|----------------|---------|------|------------------|----------------|-----------------|
| 1 | 0.20 | 0.003142 | 0.003142 | 93.13 | -93.13 | -158.03 | 0.10 | 0.30 | 106.11 | 0.054 |
| 2 | 2.05 | 0.003142 | 0.003142 | 93.13 | -93.13 | -30.96 | 0.00 | 0.30 | 0.00 | 0.000 |
| 3 | 3.90 | 0.003142 | 0.003142 | 93.13 | -93.13 | 0.00 | 0.00 | 0.30 | 0.00 | 0.000 |

Inviluppo spostamenti nodali

Inviluppo spostamenti fondazione

| X [m] | $u_{x\min}$ [m] | $u_{x\max}$ [m] | $u_{y\min}$ [m] | $u_{y\max}$ [m] |
|-------|-----------------|-----------------|-----------------|-----------------|
| 0.20 | -0.003924 | 0.003954 | -0.001787 | 0.001991 |
| 0.86 | -0.003931 | 0.003947 | -0.000143 | 0.001780 |
| 1.60 | -0.003939 | 0.003939 | 0.000940 | 0.001331 |
| 2.34 | -0.003947 | 0.003931 | -0.000143 | 0.001780 |
| 2.93 | -0.003954 | 0.003924 | -0.001787 | 0.001991 |

Inviluppo spostamenti piedritto sinistro

| Y [m] | $u_{x\min}$ [m] | $u_{x\max}$ [m] | $u_{y\min}$ [m] | $u_{y\max}$ [m] |
|-------|-----------------|-----------------|-----------------|-----------------|
| 0.20 | -0.003924 | 0.003954 | -0.001787 | 0.001991 |
| 2.05 | -0.002997 | 0.010918 | -0.001782 | 0.001995 |
| 3.90 | -0.001552 | 0.019090 | -0.001781 | 0.001997 |

Inviluppo spostamenti piedritto destro

| Y [m] | $u_{x\min}$ [m] | $u_{x\max}$ [m] | $u_{y\min}$ [m] | $u_{y\max}$ [m] |
|-------|-----------------|-----------------|-----------------|-----------------|
| 0.20 | -0.003954 | 0.003924 | -0.001787 | 0.001991 |
| 2.05 | -0.010918 | 0.002997 | -0.001782 | 0.001995 |
| 3.90 | -0.019090 | 0.001552 | -0.001781 | 0.001997 |

Inviluppo sollecitazioni nodali

Inviluppo sollecitazioni fondazione

| X [m] | M_{\min} [kNm] | M_{\max} [kNm] | V_{\min} [kN] | V_{\max} [kN] | N_{\min} [kN] | N_{\max} [kN] |
|-------|------------------|------------------|-----------------|-----------------|-----------------|-----------------|
| 0.20 | -234.54 | -68.41 | -48.41 | -35.34 | 55.44 | 143.37 |
| 0.86 | -204.61 | -49.16 | -48.96 | 7.32 | 55.44 | 141.49 |
| 1.60 | -169.10 | -41.27 | -38.88 | 43.06 | 55.44 | 139.39 |
| 2.34 | -204.61 | -49.16 | -0.48 | 48.96 | 55.44 | 141.49 |
| 3.00 | -234.54 | -68.41 | 35.10 | 47.71 | 55.44 | 143.37 |

Inviluppo sollecitazioni piedritto sinistro

| Y [m] | M _{min} [kNm] | M _{max} [kNm] | V _{min} [kN] | V _{max} [kN] | N _{min} [kN] | N _{max} [kN] |
|-------|------------------------|------------------------|-----------------------|-----------------------|-----------------------|-----------------------|
| 0.20 | -234.54 | -68.41 | 55.46 | 145.26 | 36.29 | 48.98 |
| 2.05 | -50.09 | -6.91 | 13.86 | 58.76 | 18.14 | 24.49 |
| 3.90 | 0.00 | 0.00 | 0.00 | 0.00 | 0.00 | 0.00 |

Inviluppo sollecitazioni piedritto destro

| Y [m] | M _{min} [kNm] | M _{max} [kNm] | V _{min} [kN] | V _{max} [kN] | N _{min} [kN] | N _{max} [kN] |
|-------|------------------------|------------------------|-----------------------|-----------------------|-----------------------|-----------------------|
| 0.20 | -234.54 | -68.41 | -145.26 | -55.46 | 36.29 | 48.98 |
| 2.05 | -50.09 | -6.91 | -58.76 | -13.86 | 18.14 | 24.49 |
| 3.90 | 0.00 | 0.00 | 0.00 | 0.00 | 0.00 | 0.00 |

Inviluppo pressioni terreno

Inviluppo pressioni sul terreno di fondazione

| X [m] | σ_{tmin} [kPa] | σ_{tmax} [kPa] |
|-------|-----------------------|-----------------------|
| 0.20 | 0 | 83 |
| 0.86 | 0 | 74 |
| 1.60 | 39 | 55 |
| 2.34 | 0 | 74 |
| 3.00 | 0 | 83 |

Inviluppo verifiche stato limite ultimo (SLU)

Verifica sezioni fondazione (Inviluppo)

Base sezione B = 100 cm

Altezza sezione H = 0.4000 m

| X | A _{fi} | A _{fs} | CS |
|------|-----------------|-----------------|------|
| 0.20 | 0.003142 | 0.003142 | 1.63 |
| 0.86 | 0.003142 | 0.003142 | 1.76 |
| 1.60 | 0.003142 | 0.003142 | 2.16 |
| 2.34 | 0.003142 | 0.003142 | 1.76 |

3.00 0.003142 0.003142 1.63

| X | V _{Rd} | V _{Rsd} | V _{Rcd} | A _{SW} |
|------|-----------------|------------------|------------------|-----------------|
| 0.20 | 226.49 | 0.00 | 0.00 | 0.000000 |
| 0.86 | 226.49 | 0.00 | 0.00 | 0.000000 |
| 1.60 | 226.49 | 0.00 | 0.00 | 0.000000 |
| 2.34 | 226.49 | 0.00 | 0.00 | 0.000000 |
| 3.00 | 226.49 | 0.00 | 0.00 | 0.000000 |

Verifica sezioni piedritto sinistro (Inviluppo)

Base sezione B = 100 cm

Altezza sezione H = 0.4000 m

| Y | A _{fi} | A _{fs} | CS |
|------|-----------------|-----------------|---------|
| 0.20 | 0.003142 | 0.003142 | 1.55 |
| 2.05 | 0.003142 | 0.003142 | 5.49 |
| 3.90 | 0.003142 | 0.003142 | 1000.00 |

| Y | V _{Rd} | V _{Rsd} | V _{Rcd} | A _{SW} |
|------|-----------------|------------------|------------------|-----------------|
| 0.20 | 223.33 | 0.00 | 0.00 | 0.000000 |
| 2.05 | 220.34 | 0.00 | 0.00 | 0.000000 |
| 3.90 | 217.34 | 0.00 | 0.00 | 0.000000 |

Verifica sezioni piedritto destro (Inviluppo)

Base sezione B = 100 cm

Altezza sezione H = 0.4000 m

| Y | A _{fi} | A _{fs} | CS |
|------|-----------------|-----------------|---------|
| 0.20 | 0.003142 | 0.003142 | 1.55 |
| 2.05 | 0.003142 | 0.003142 | 5.49 |
| 3.90 | 0.003142 | 0.003142 | 1000.00 |

| Y | V _{Rd} | V _{Rsd} | V _{Rcd} | A _{SW} |
|------|-----------------|------------------|------------------|-----------------|
| 0.20 | 223.33 | 0.00 | 0.00 | 0.000000 |
| 2.05 | 220.34 | 0.00 | 0.00 | 0.000000 |

3.90 217.34 0.00 0.00 0.000000

Inviluppo verifiche stato limite esercizio (SLE)

Verifica sezioni fondazione (Inviluppo)

Base sezione B = 100 cm

Altezza sezione H = 0.4000 m

| X | A _{fi} | A _{fs} | σ _c | σ _{fi} | σ _{fs} |
|------|-----------------|-----------------|----------------|-----------------|-----------------|
| 0.20 | 0.003142 | 0.003142 | 7279 | 165716 | 46786 |
| 0.86 | 0.003142 | 0.003142 | 6005 | 133481 | 39333 |
| 1.60 | 0.003142 | 0.003142 | 4725 | 101094 | 31834 |
| 2.34 | 0.003142 | 0.003142 | 6005 | 133481 | 39333 |
| 3.00 | 0.003142 | 0.003142 | 7279 | 165716 | 46786 |

| X | τ _c | A _{sw} |
|------|----------------|-----------------|
| 0.20 | -141 | 0.000000 |
| 0.86 | -156 | 0.000000 |
| 1.60 | 110 | 0.000000 |
| 2.34 | 161 | 0.000000 |
| 3.00 | 141 | 0.000000 |

Verifica sezioni piedritto sinistro (Inviluppo)

Base sezione B = 100 cm

Altezza sezione H = 0.4000 m

| Y | A _{fi} | A _{fs} | σ _c | σ _{fi} | σ _{fs} |
|------|-----------------|-----------------|----------------|-----------------|-----------------|
| 0.20 | 0.003142 | 0.003142 | 7223 | 44045 | 174936 |
| 2.05 | 0.003142 | 0.003142 | 1427 | 9186 | 32400 |
| 3.90 | 0.003142 | 0.003142 | 0 | 0 | 0 |

| Y | τ _c | A _{sw} |
|------|----------------|-----------------|
| 0.20 | 375 | 0.000000 |
| 2.05 | 137 | 0.000000 |
| 3.90 | 0 | 0.000000 |

Verifica sezioni piedritto destro (Inviluppo)Base sezione $B = 100$ cmAltezza sezione $H = 0.4000$ m

| Y | A_{fi} | A_{fs} | σ_c | σ_{fi} | σ_{fs} |
|------|----------|----------|------------|---------------|---------------|
| 0.20 | 0.003142 | 0.003142 | 7223 | 44045 | 174936 |
| 2.05 | 0.003142 | 0.003142 | 1427 | 9186 | 32400 |
| 3.90 | 0.003142 | 0.003142 | 0 | 0 | 0 |

| Y | τ_c | A_{sw} |
|------|----------|----------|
| 0.20 | -375 | 0.000000 |
| 2.05 | -137 | 0.000000 |
| 3.90 | 0 | 0.000000 |

Verifiche geotecniche

Simbologia adottata

IC Indice della combinazione

N_c, N_q, N_γ Fattori di capacità portante

N_c, N_q, N_γ Fattori di capacità portante corretti per effetto forma, inclinazione del carico, affondamento, etc.

q_u Portanza ultima del terreno, espressa in [kPa]

Q_u Portanza ultima del terreno, espressa in [kN]/m

Q_v Carico verticale al piano di posa, espressa in [kN]/m

FS Fattore di sicurezza a carico limite

| IC | N_c | N_q | N_γ | N'_c | N'_q | N'_γ | q_u | Q_u | Q_v | FS |
|----|-------|-------|------------|--------|--------|-------------|-------|----------|--------|-------|
| 1 | 46.12 | 33.30 | 33.92 | 62.43 | 40.79 | 33.92 | 4054 | 12971.61 | 135.04 | 96.06 |
| 2 | 46.12 | 33.30 | 33.92 | 49.65 | 32.69 | 24.82 | 2876 | 9202.02 | 135.04 | 68.14 |
| 3 | 46.12 | 33.30 | 33.92 | 0.69 | 1.66 | 0.15 | 78 | 249.98 | 114.50 | 2.18 |
| 4 | 46.12 | 33.30 | 33.92 | 0.69 | 1.66 | 0.15 | 78 | 249.98 | 114.50 | 2.18 |



*Direzione Progettazione e
Realizzazione Lavori*

Itinerario Internazionale E78 S.G.C. GROSSETO – FANO
Adeguamento a 4 corsie nel tratto Grosseto – Siena (S.S. 223 “Di Paganico”)
Dal km 41+600 al km 53+400 – Lotto 9

PROGETTO ESECUTIVO

RELAZIONE DI CALCOLO

MANDATARIA



MANDANTE



**GEOTECHNICAL
DESIGN GROUP**



ICARIA
società di ingegneria

**107 di
107**