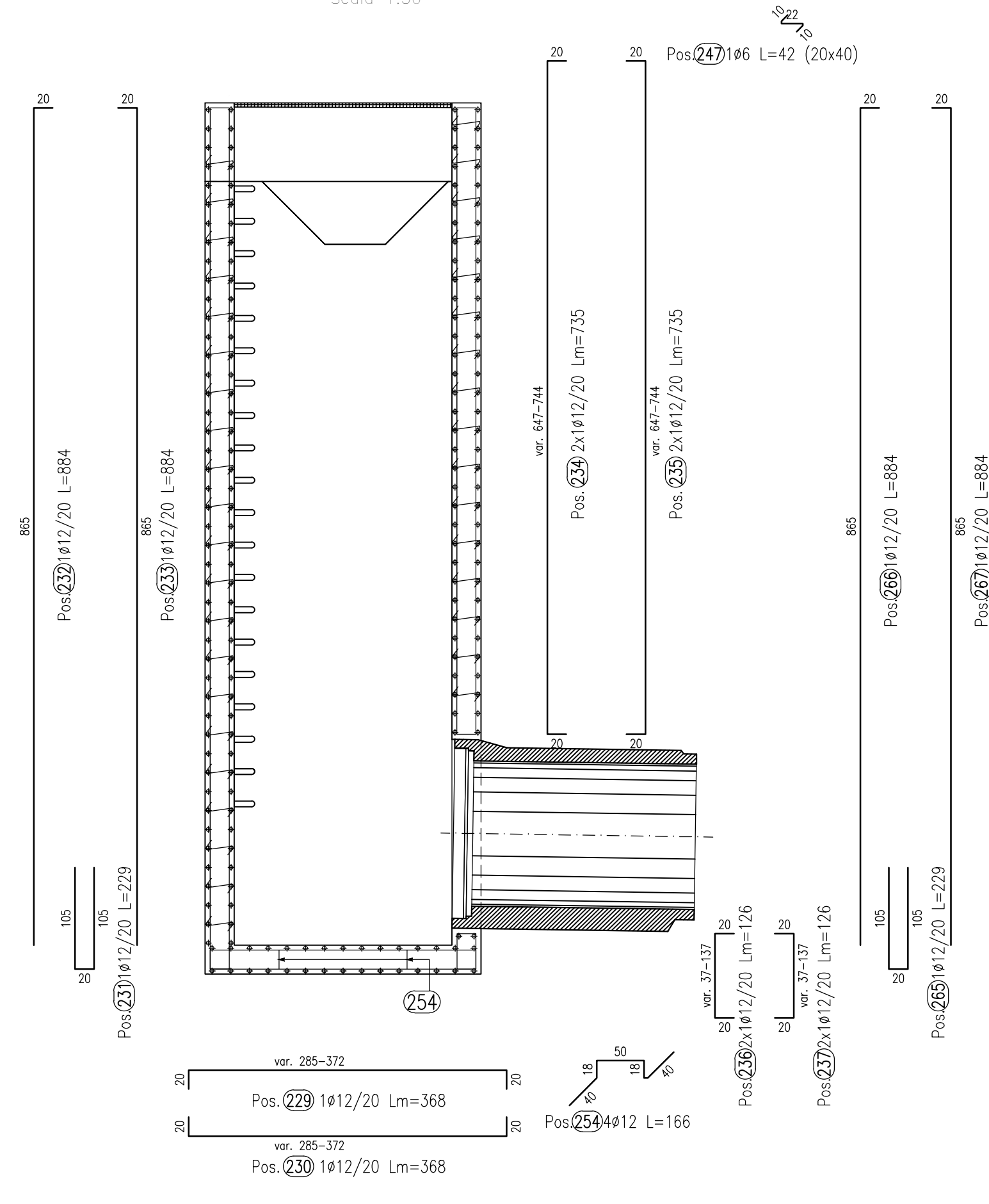
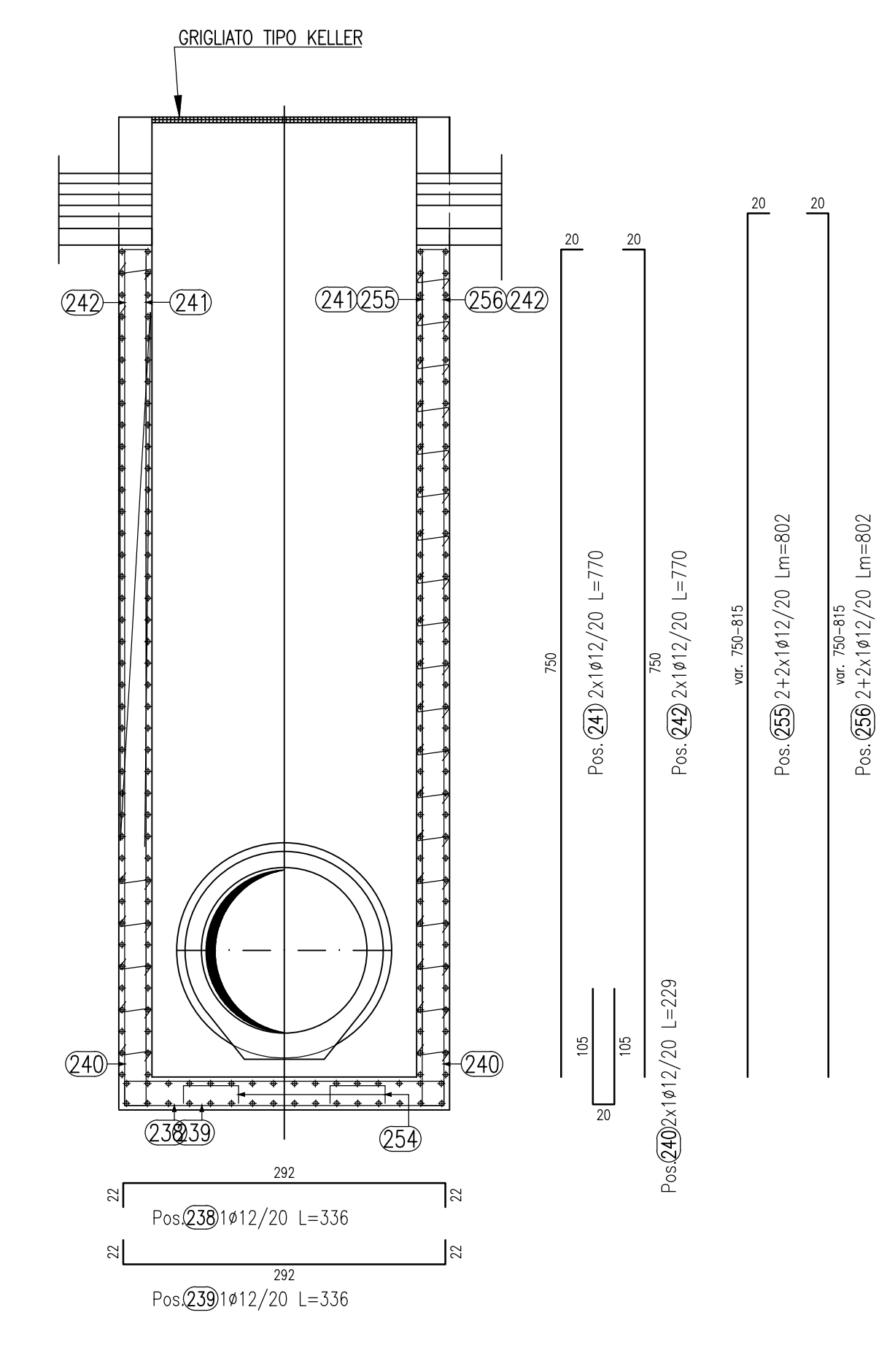


TOMBINO TIPO 1

SEZIONE LONGITUDINALE A-A Scale 1:50

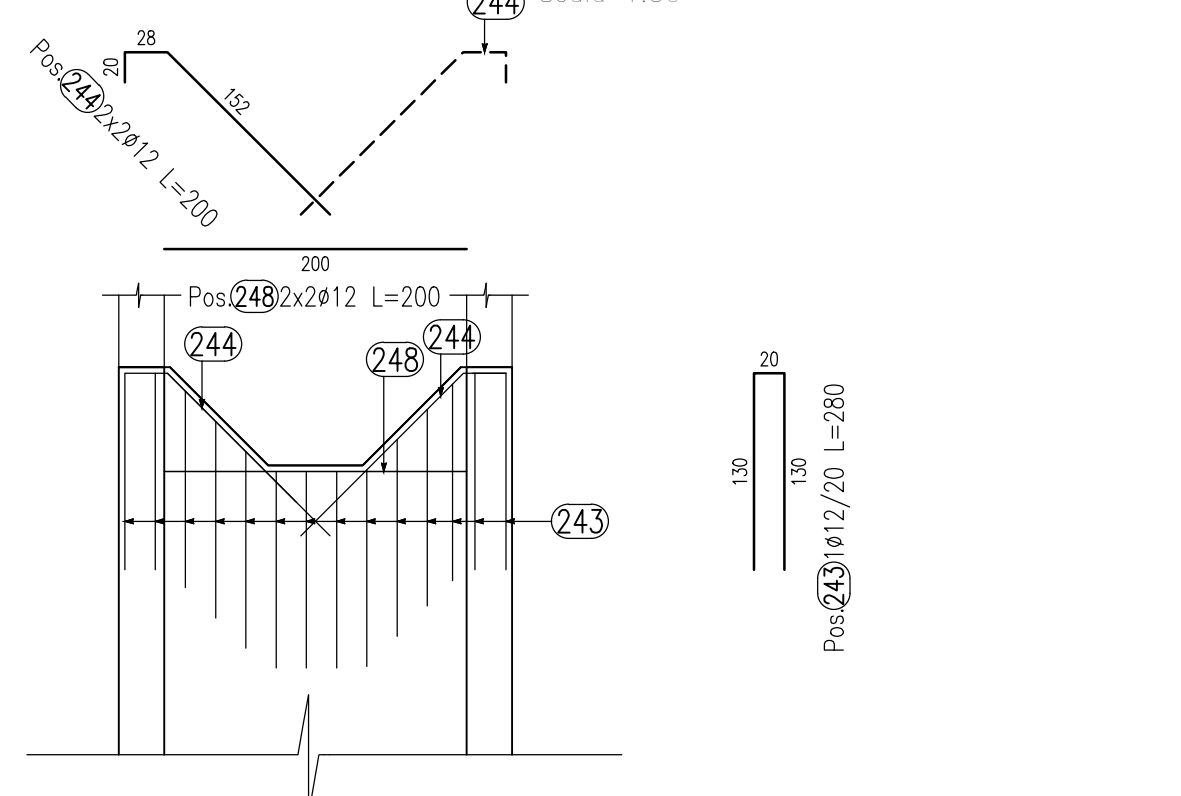


SEZIONE TRASVERSALE B-B Scale 1:50

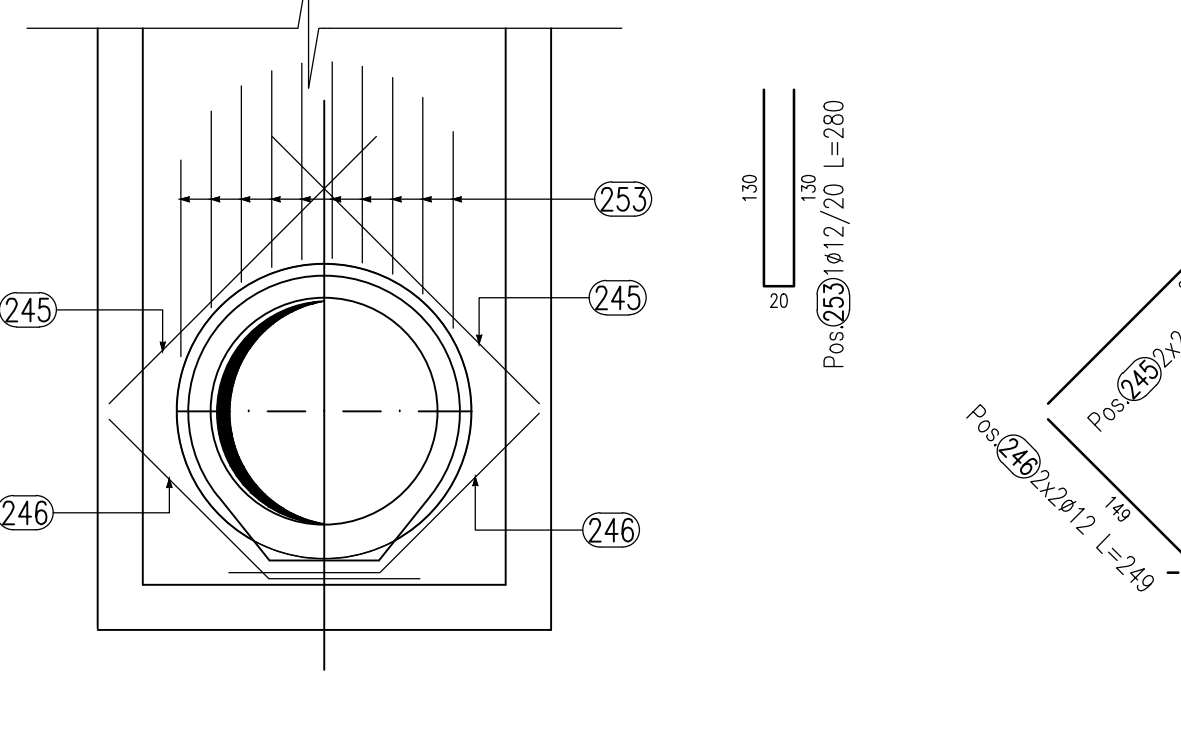


TOMBINO TIPO 2

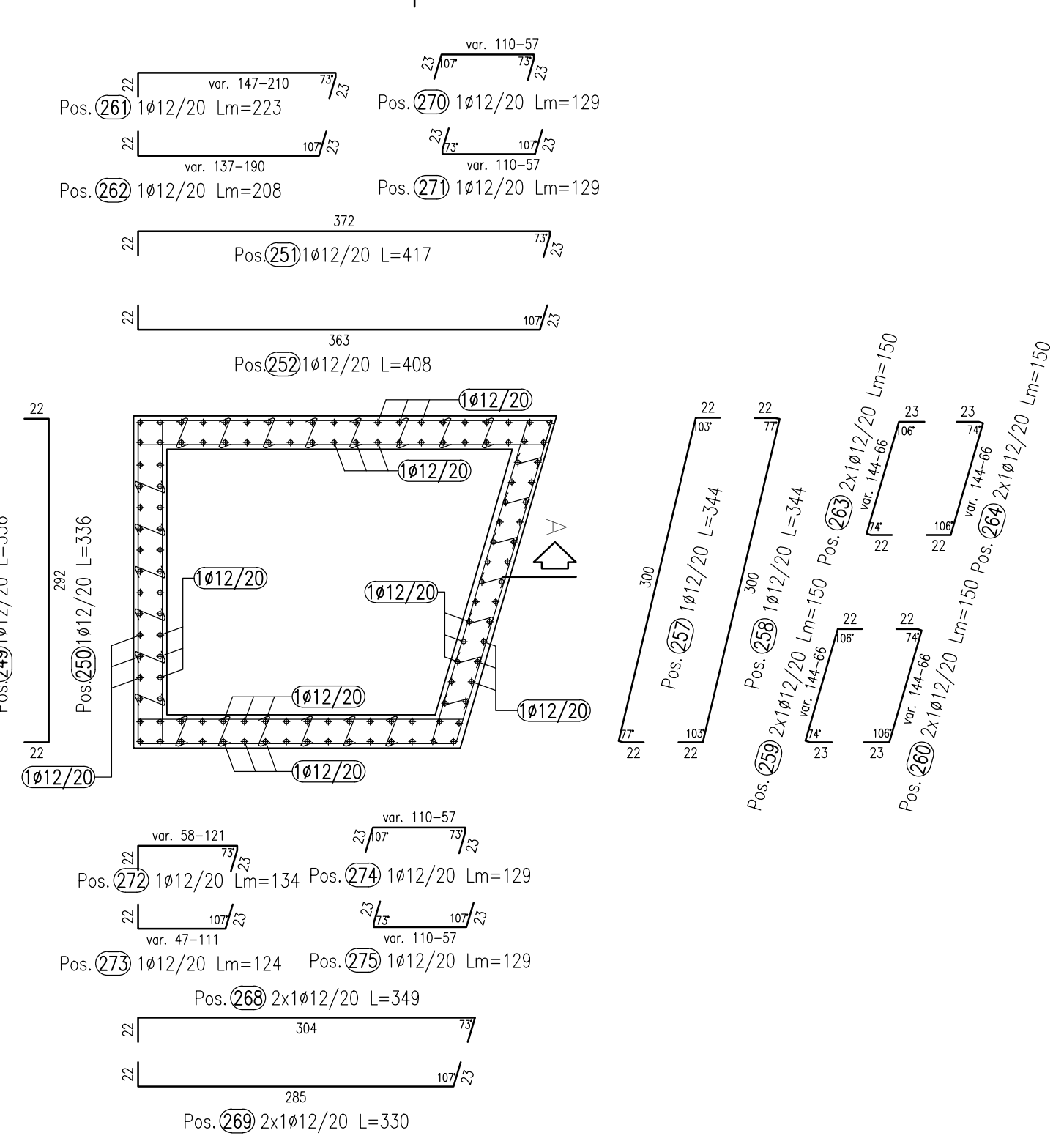
ARMATURA DI GUARNIZIONE CANALETTA Scale 1:50



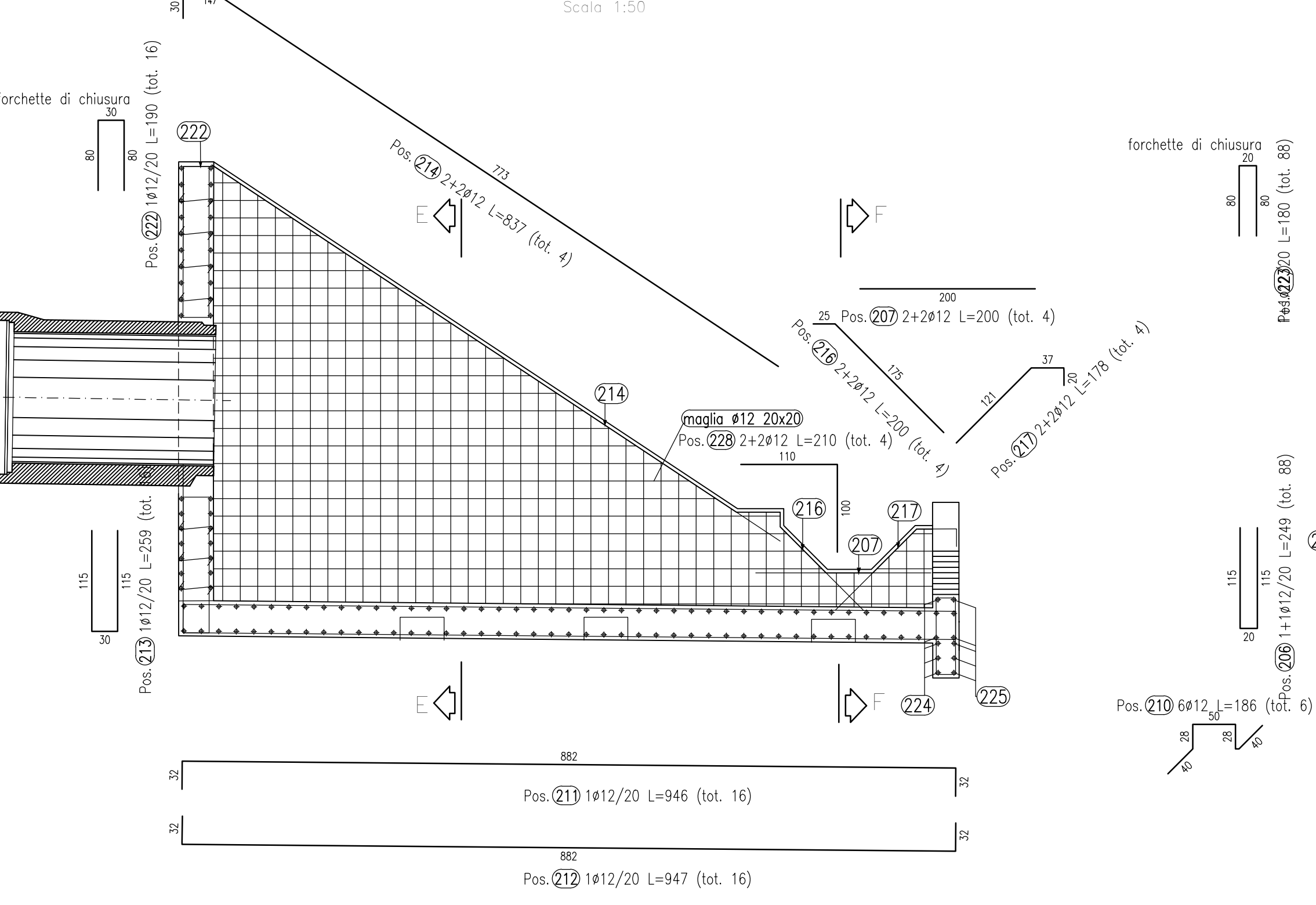
ARMATURA DI GUARNIZIONE FORO CIRCOLARE Scale 1:50



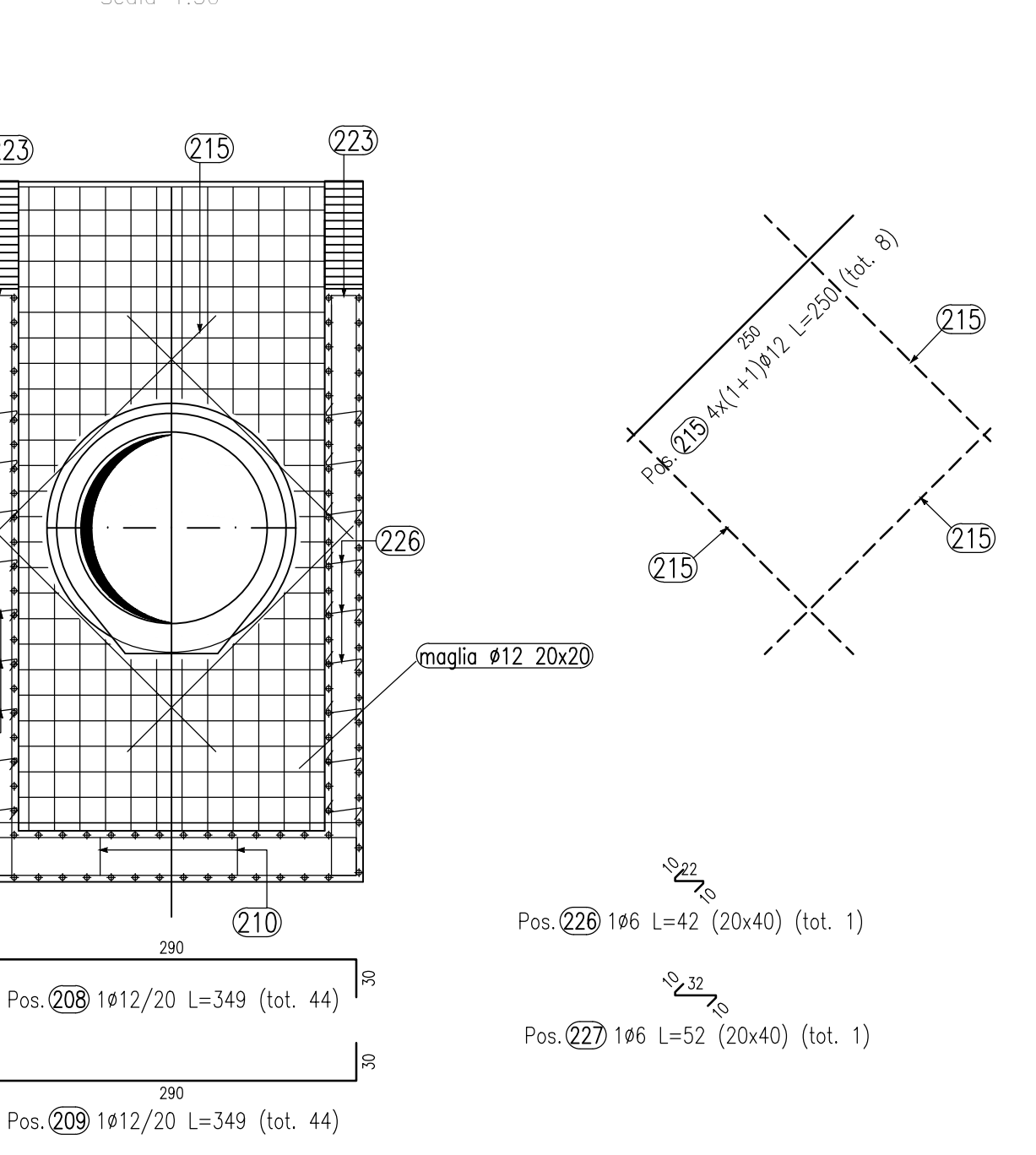
PIANTA Scale 1:50



SEZIONE LONGITUDINALE Scale 1:50



SEZIONE E-E Scale 1:50



SEZIONE F-F Scale 1:50

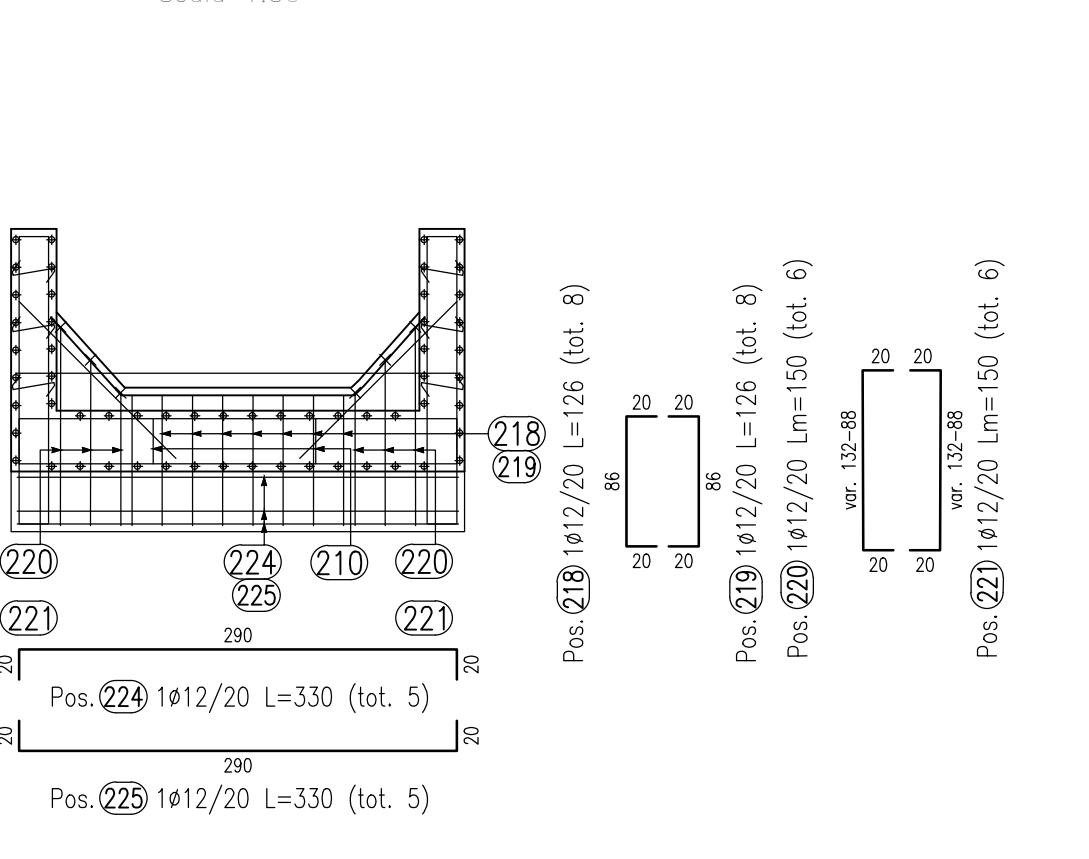
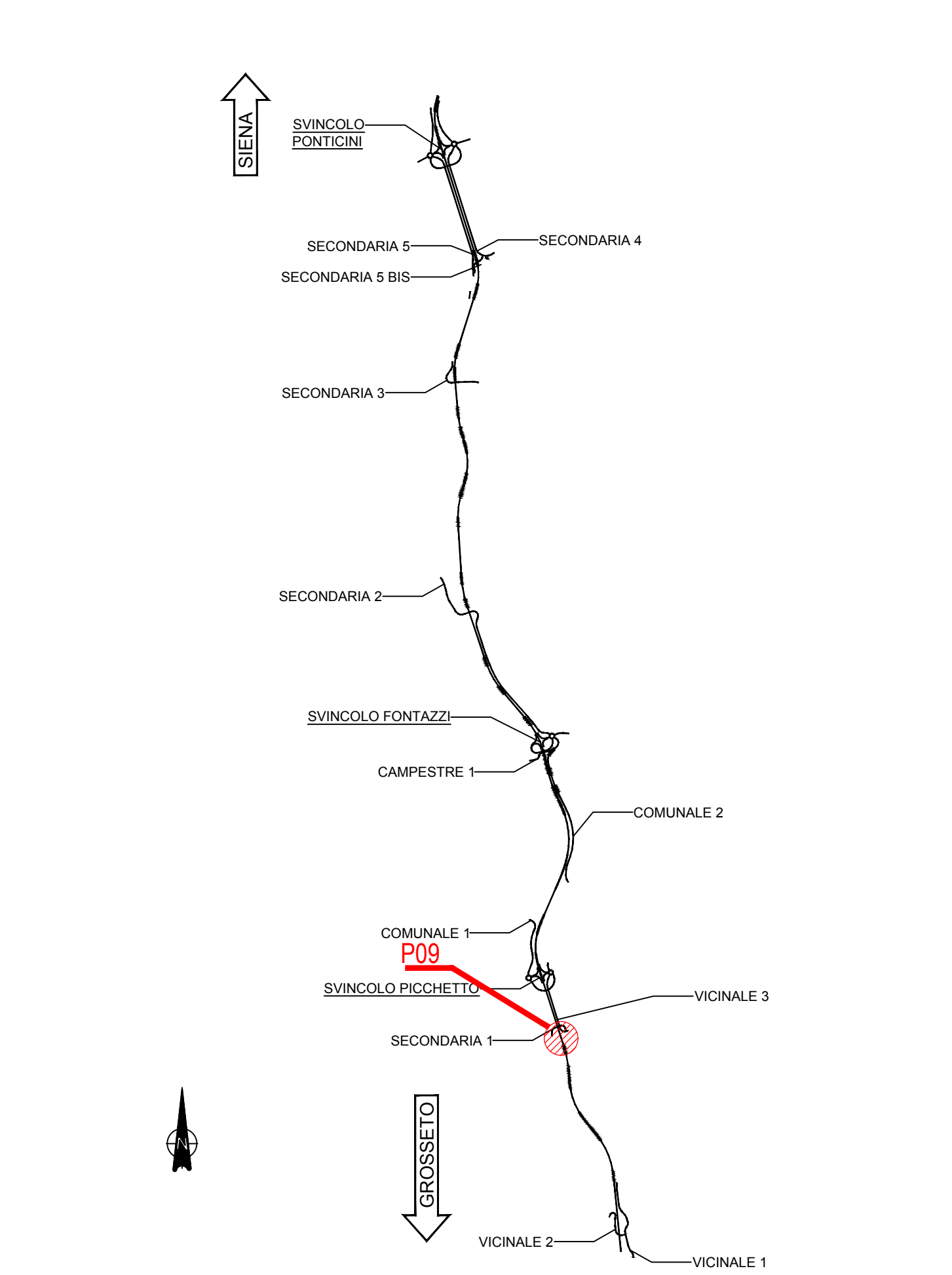


TABELLA FERRI					ELEMENI: TOMBINO 9		N.ELEMENTI: 1	
POSIZIONE	N. PEZZI	φ [mm]	L [cm]	L. TOT [m]	PESO [kg]	CODICE	SCHEMA PEGATURA	(misure al filo esterno)
206	88	12	249	219	195	252	115	115
207	4	12	200	8	7	000	100	100
208	44	12	349	153	136	252	100	100
209	44	12	349	153	136	212	100	100
210	6	12	186	11	10	492	100	100
211	16	12	946	151	134	252	100	100
212	16	12	947	151	135	252	100	100
213	16	12	259	41	37	252	115	115
214	4	12	837	33	30	252	115	115
215	8	12	250	20	18	000	100	100
216	4	12	200	8	7	151	100	100
217	4	12	178	7	6	292	100	100
218	8	12	126	10	9	212	100	100
219	8	12	126	10	9	252	100	100
220	6	12	---	9	8	252	100	100
221	6	12	---	9	8	252	100	100
222	16	12	190	30	27	212	100	100
223	88	12	180	158	140	212	100	100
224	5	12	330	16	15	252	100	100
225	5	12	330	16	15	212	100	100
226	1	6	42	0	0	291	100	100
227	1	6	52	1	0	291	100	100
228	4	12	210	8	7	151	100	100
229	16	12	---	59	52	252	100	100
230	16	12	---	59	52	212	100	100
231	13	12	229	30	26	252	100	100
232	13	12	884	115	102	151	100	100
233	13	12	884	115	102	111	100	100
234	8	12	---	59	52	252	100	100
235	8	12	---	59	52	212	100	100
236	8	12	---	10	9	212	100	100
237	8	12	---	10	9	252	100	100
238	14	12	336	47	42	252	100	100
239	14	12	336	47	42	212	100	100
240	22	12	229	50	45	252	100	100
241	8	12	770	62	55	151	100	100
242	8	12	770	62	55	111	100	100
243	20	12	280	56	50	252	100	100
244	4	12	200	8	7	292	100	100
245	4	12	250	10	9	000	100	100
246	4	12	249	10	9	151	100	100
247	1	6	42	0	0	291	100	100
248	4	12	200	8	7	000	100	100
249	44	12	336	148	131	252	100	100
250	44	12	336	148	131	212	100	100
251	37	12	417	154	137	252	100	100
252	37	12	408	151	134	292	100	100
253	16	12	280	45	40	212	100	100
254	4	12	166	7	6	492	100	100
255	16	12	---	128	114	151	100	100
256	16	12	---	128	114	111	100	100
257	37	12	344	127	113	252	100	100
258	37	12	344	127	113	292	100	100
259	8	12	---	12	11	252	100	100
260	8	12	---	12	11	292	100	100
261	4	12	---	8	8	252	100	100
262	4	12	---	8	7	292	100	100
263	8	12	---	12	11	292	100	100
264	8	12	---	12	11	252	100	100
265	3	12	229	7	6	252	100	100
266	3	12	884	27	24	151	100	100
267	3	12	884	27	24	111	100	100
268	74	12	349	259	230	252	100	100
269	74	12	330	244	217	292	100	100
270	4	12	---	5	5	252	100	100
271	4	12	---	5	5	292	100	100
272	4	12	---	5	5	252	100	100
273	4	12	---	5	4	292	100	100
274	4	12	---	5	5	252	100	100
275	4	12	---	5	5	292	100	100
PESO TOTALE:					3488			

KEYPLAN



NOTE GENERALI

- TUTTE LE MISURE SONO ESPRESSE IN CENTIMETRI, SALVO OVE DIVERSAMENTE INDICATO
- PER LE CARATTERISTICHE DEI MATERIALI FARE RIFERIMENTO ALL'ELABORATO TO0-0100-STR-SC01
- PER LE INALVEAZIONI E I RECAPITI FARE RIFERIMENTO ALLE PLANIMETRIE IDRAULICHE

Sanas
GRUPPO FS ITALIANE

Direzione Progettazione e Realizzazione Lavori

ITINERARIO INTERNAZIONALE E78
S.G.C. GROSSETO - FANO
ADEGUAMENTO A 4 CORSIE
NEL TRATTO GROSSETO - SIENA (S.S. 223 "DI PAGANICO")
DAL KM 41+600 AL KM 53+400 - LOTTO 9

PROGETTO ESECUTIVO cod. FI15

PROGETTAZIONE: **ATI SINTAGMA - GDG - ICARIA**

IL RESPONSABILE DELL'INTEGRAZIONE DELLE PRESTAZIONI SPECIALISTICHE:
Dot. Ing. Nando Orvati
Ordine degli Ingegneri della Prov. di Perugia n° A151

IL GRUPPO DI PROGETTAZIONE:
MANIFATTURA: **SINTAGMA** **GEOTECHNICAL DESIGN GROUP** **ICARIA**
società di ingegneria

MANIFATTURA: **SINTAGMA** **GEOTECHNICAL DESIGN GROUP** **ICARIA**
società di ingegneria

IL PROGETTISTA:
Dot. Ing. Federico Durastanti
Ordine degli Ingegneri della Prov. di Terni n° A844

IL GEOLOGO:
Dot. Geol. Giorgio Coraughini
Ordine dei Geologi della Regione Umbria n° 108

FRULLIP:
Dot. Ing. L. Paganico
Dot. Ing. F. Bart Nubi

IL COORDINATORE PER LA SICUREZZA IN FASE DI PROGETTAZIONE:
Dot. Ing. Filippo Paganico
Ordine degli Ingegneri della Prov. di Perugia n° A151

PROTOCOLLO

DATA

REVISIONE

SCALA:

OPERE DI ATTRAVERSAMENTO IDRAULICO
TOMBINO P09
Armatura

CODICE PROGETTO

PROGETTO

LOF115 E 1901

NOME FILE

PROG.

TO0TMO9STRAR01

REVISIONE

SCALA:

A 1:50

REV. DESCRIZIONE

DATA

REDAITTO

VERIFICATO

APPROVATO

DATA

REDAITTO

VERIFICATO

APPROVATO