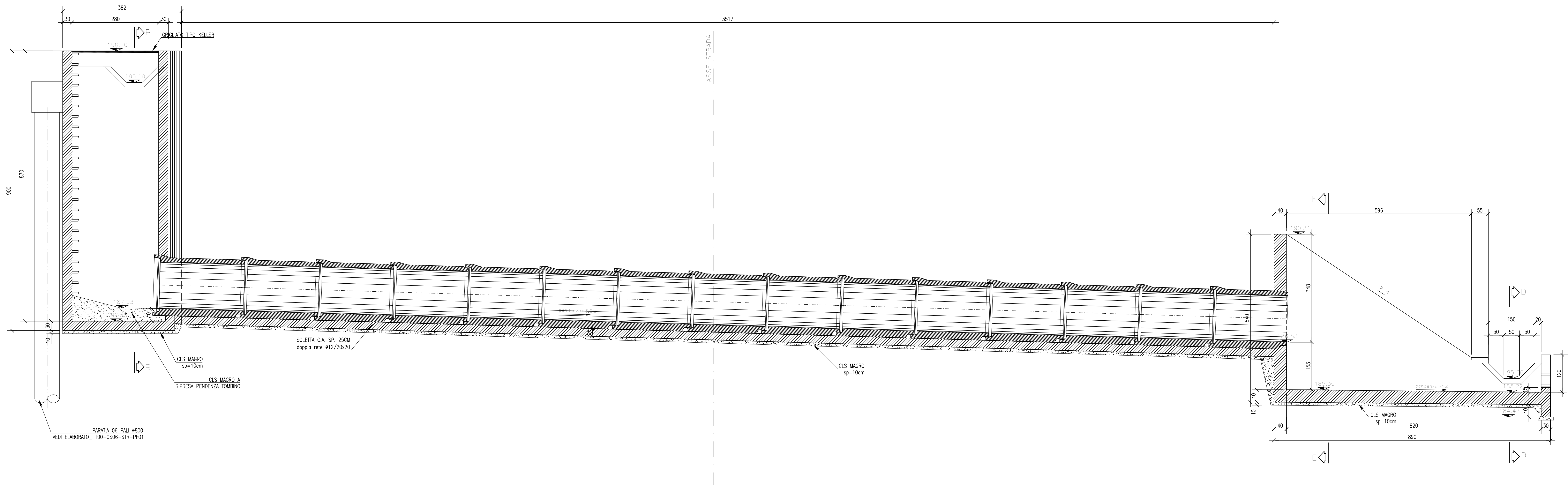
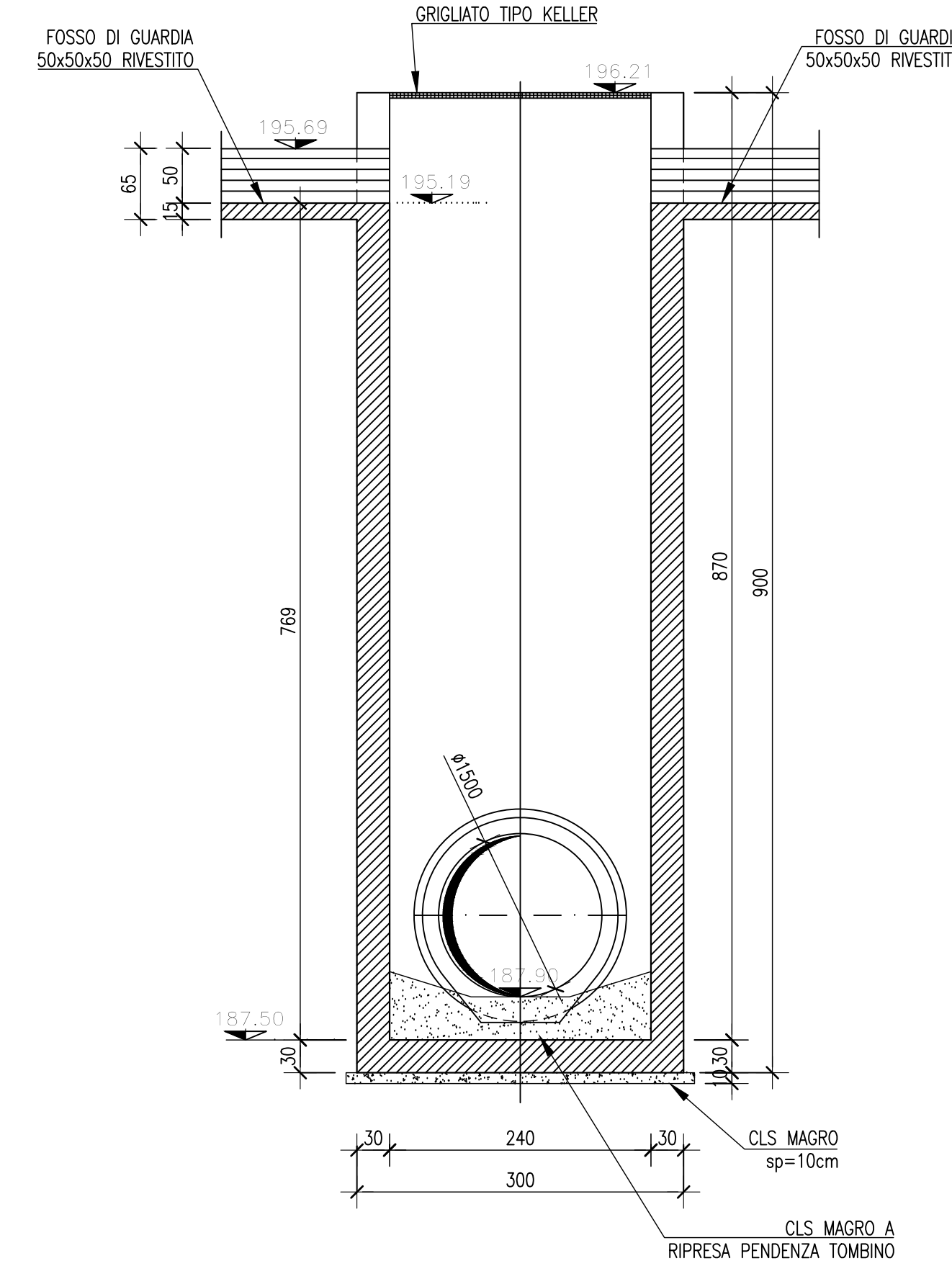


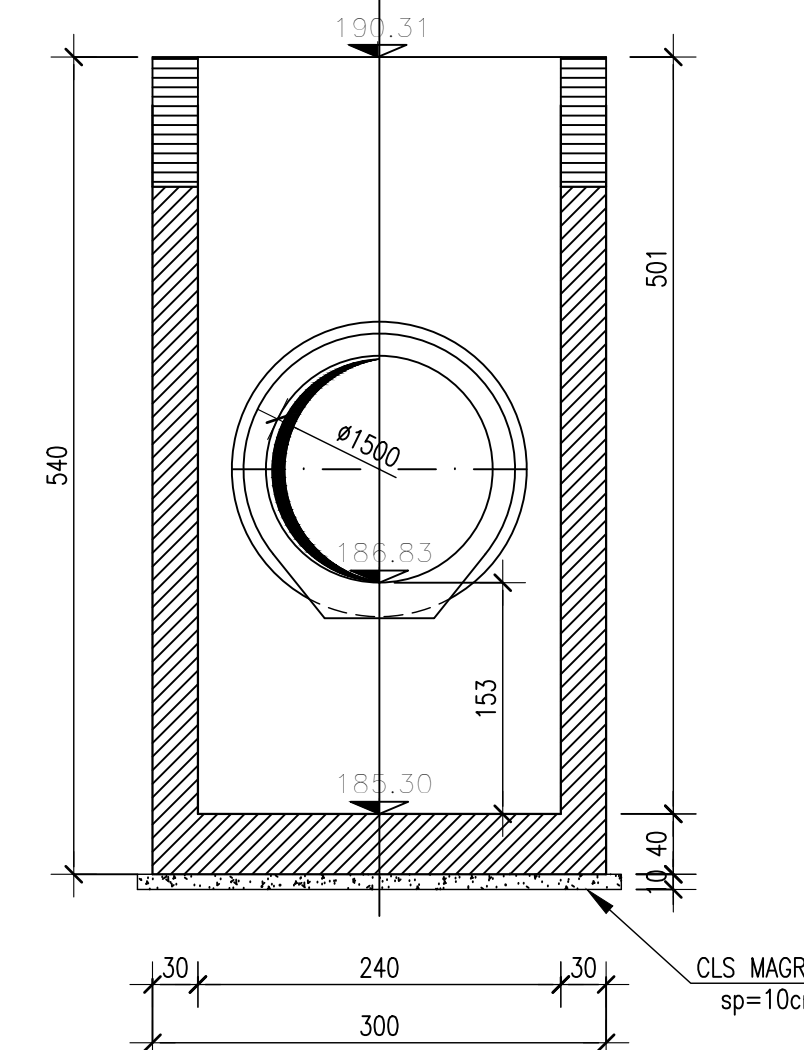
SEZIONE LONGITUDINALE A-A
Scala: 1:50



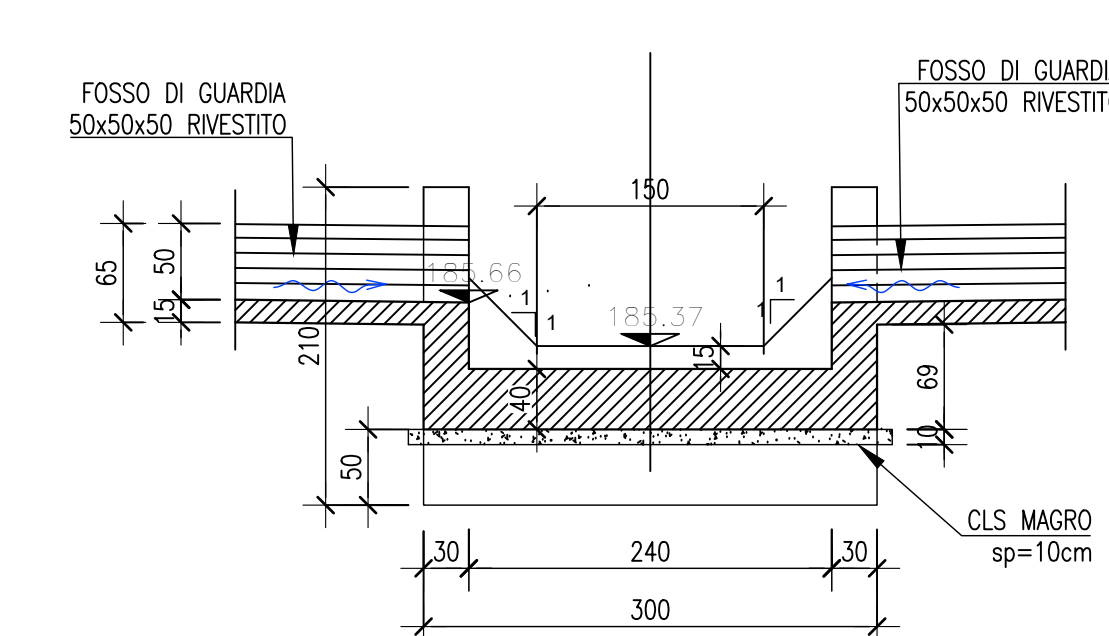
SEZIONE B-B
Scala: 1:50



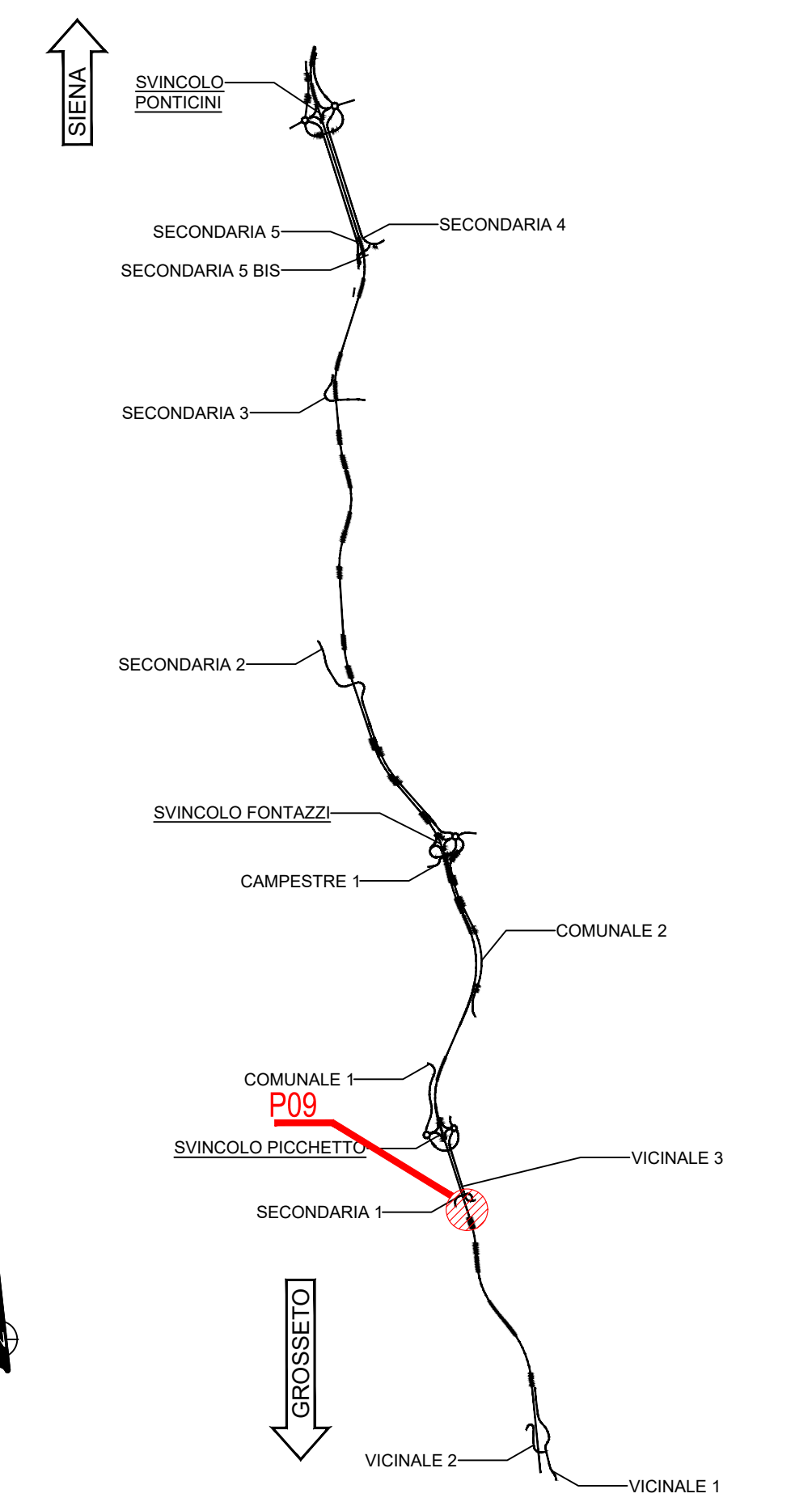
SEZIONE E-E
Scala: 1:50



SEZIONE D-D
Scala: 1:100



KEYPLAN



NOTE GENERALI

- TUTTE LE MISURE SONO ESPRESSE IN CENTIMETRI, SALVO OVE DIVERSAMENTE INDICATO
- PER LE CARATTERISTICHE DEI MATERIALI FARE RIFERIMENTO ALL'ELABORATO T00-OI00-STR-SC01
- PER LE INALVEAZIONI E I RECAPITI FARE RIFERIMENTO ALLE PLANIMETRIE IDRAULICHE

Sanas
GRUPPO FS ITALIANE
Direzione Progettazione e Realizzazione Lavori

ITINERARIO INTERNAZIONALE E78
S.G.C. GROSSETO - FANO
ADEGUAMENTO A 4 CORSIE
NEL TRATTO GROSSETO - SIENA (S.S. 223 "DI PAGANICO")
DAL KM 41+600 AL KM 53+400 - LOTTO 9

PROGETTO ESECUTIVO cod. FI15

PROGETTAZIONE: ATI SINTAGMA - GDG - ICARIA

IL RESPONSABILE DELL'INTEGRAZIONE DELLE PRESTAZIONI SPECIALISTICHE: MANDATARIA: MANDANTI:

IL PROGETTISTA: SINTAGMA S.p.A. ICARIA S.p.A.

IL GEODATTA: SINTAGMA S.p.A. ICARIA S.p.A.

IL COLLABORATORE PER LA SICUREZZA IN FASE DI PROGETTAZIONE: SINTAGMA S.p.A. ICARIA S.p.A.

OPERE DI ATTRAVERSAMENTO IDRAULICO
TOMBINO P09
Carpenterie

REVISIONE	DATA	REDAATTO	VERIFICATO	APPROVATO
A	26/02/2009	M. Gno	E. Barbieri	N. Orvati