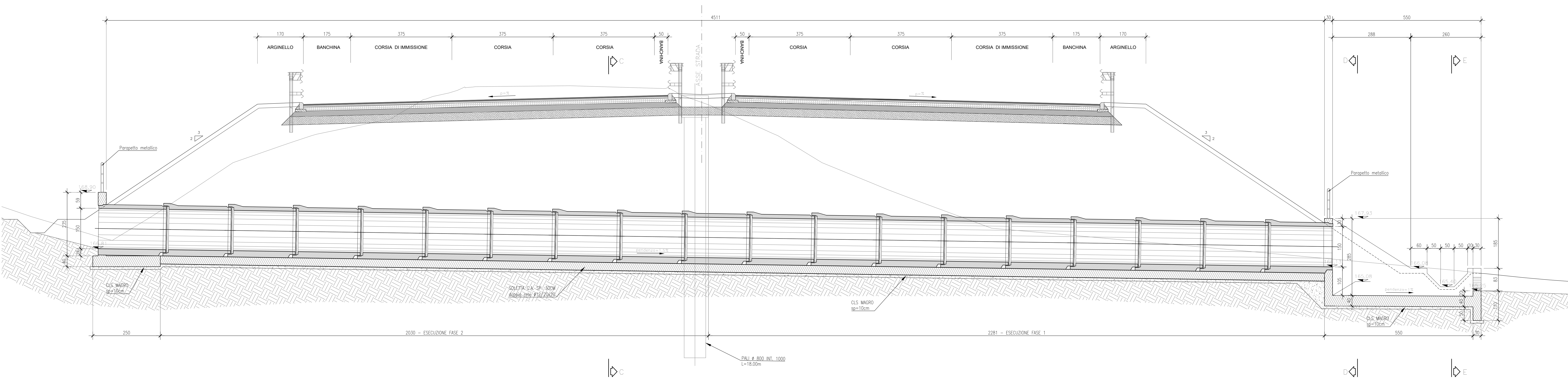


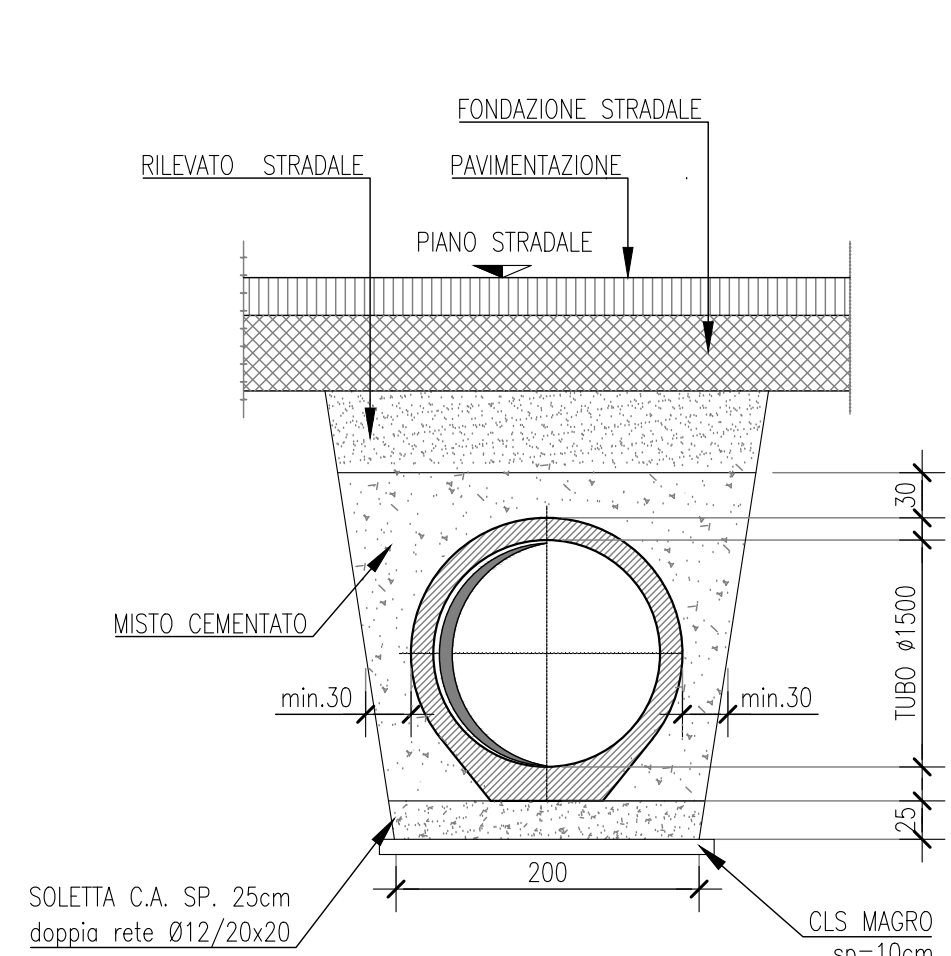
PUNTI	X	Y
P01	685879.8800	4779379.1373
P02	685923.4345	4779393.0073

SEZIONE LONGITUDINALE A-A
Scala 1:50

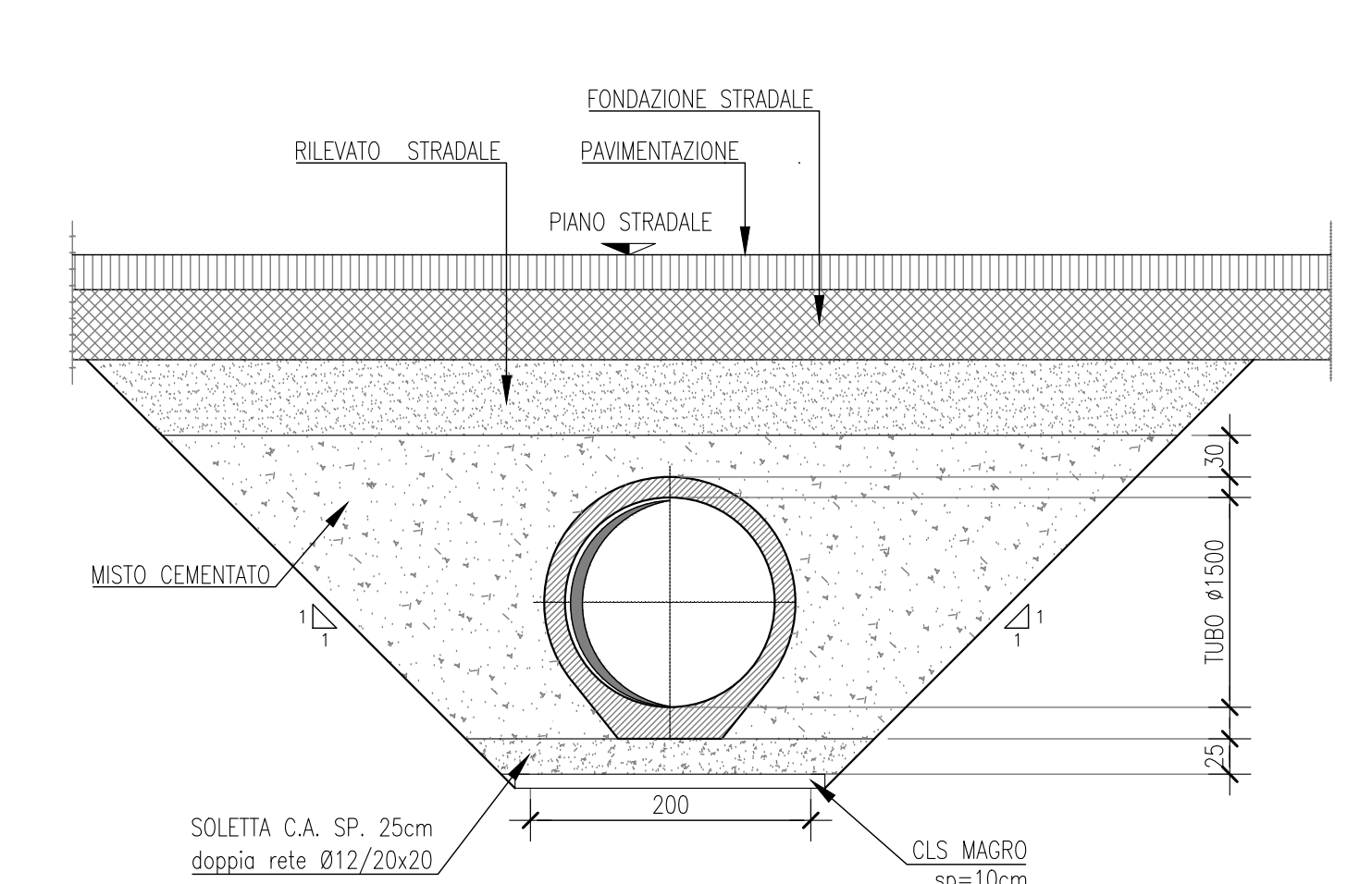


SEZIONE FOSSO RIVESTITO 50x50x50
Scala 1:50

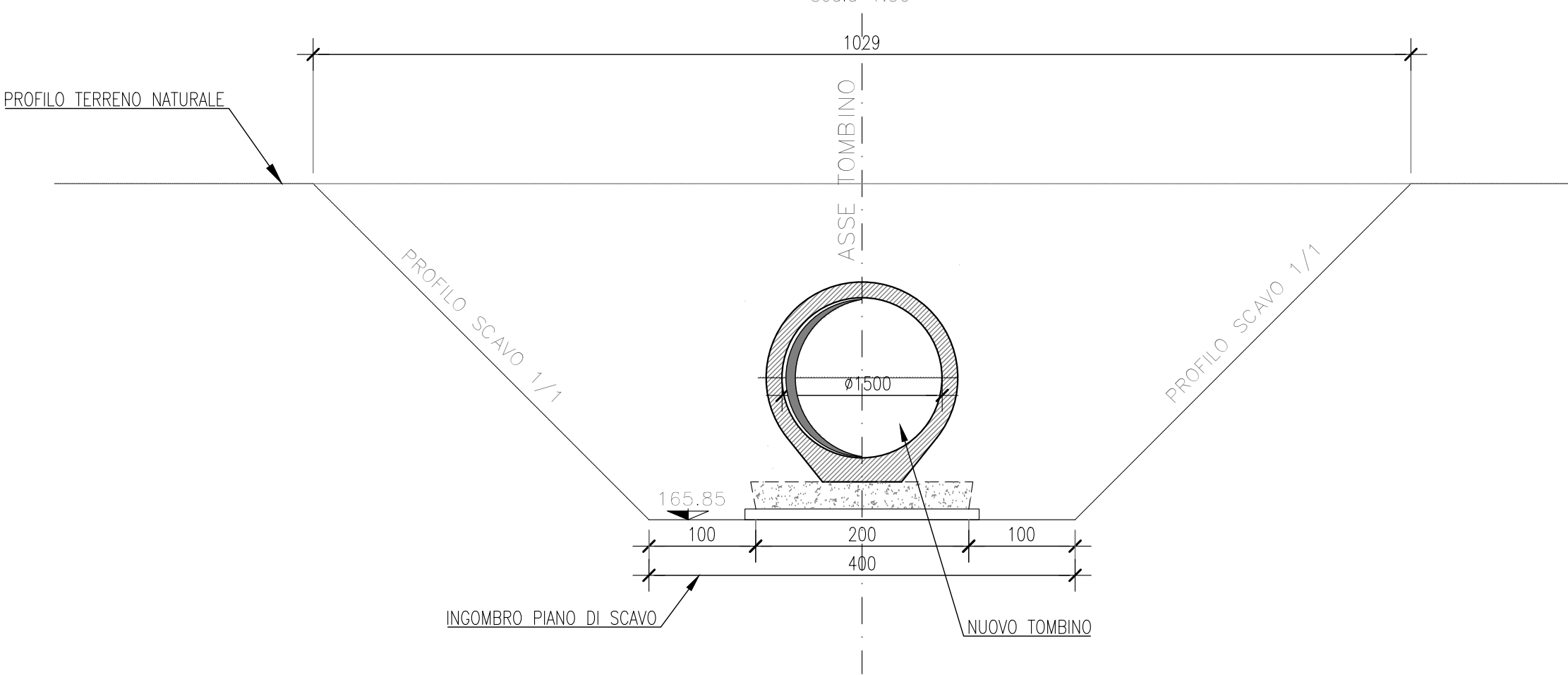
ZONA DI TRANSIZIONE
Scala 1:50



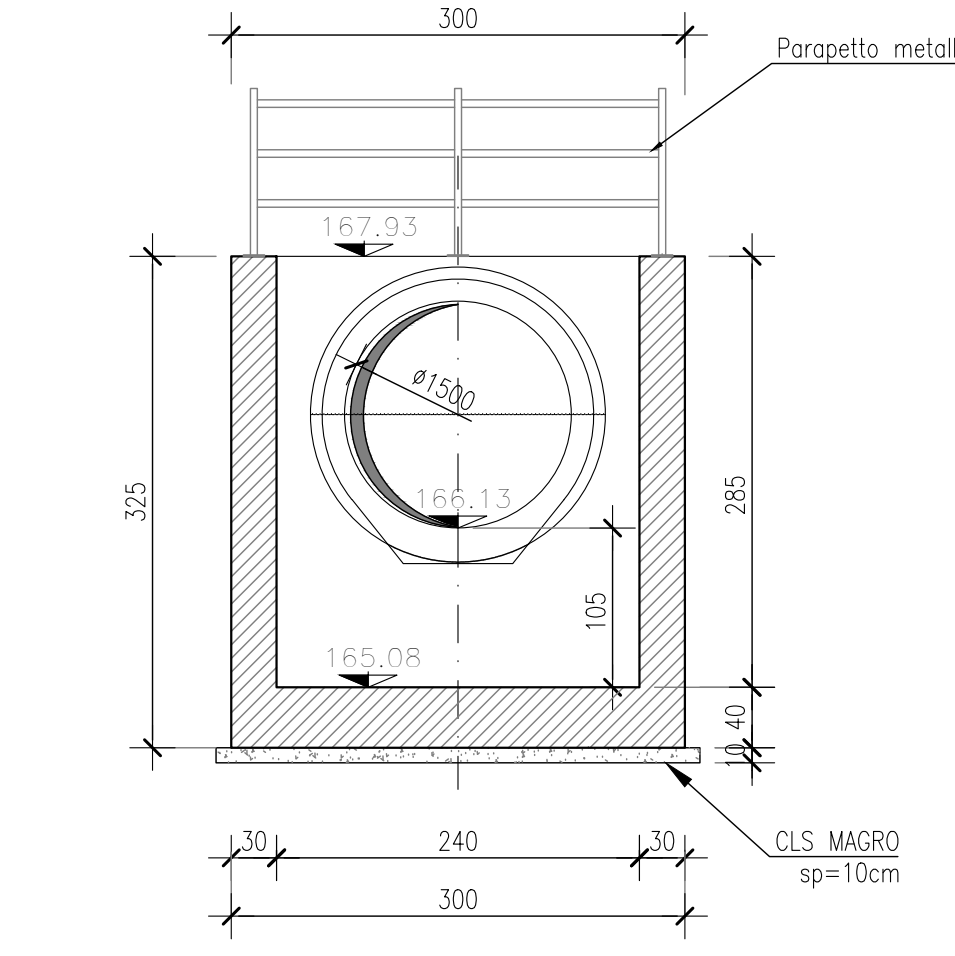
ZONA DI TRANSIZIONE
Scala 1:50



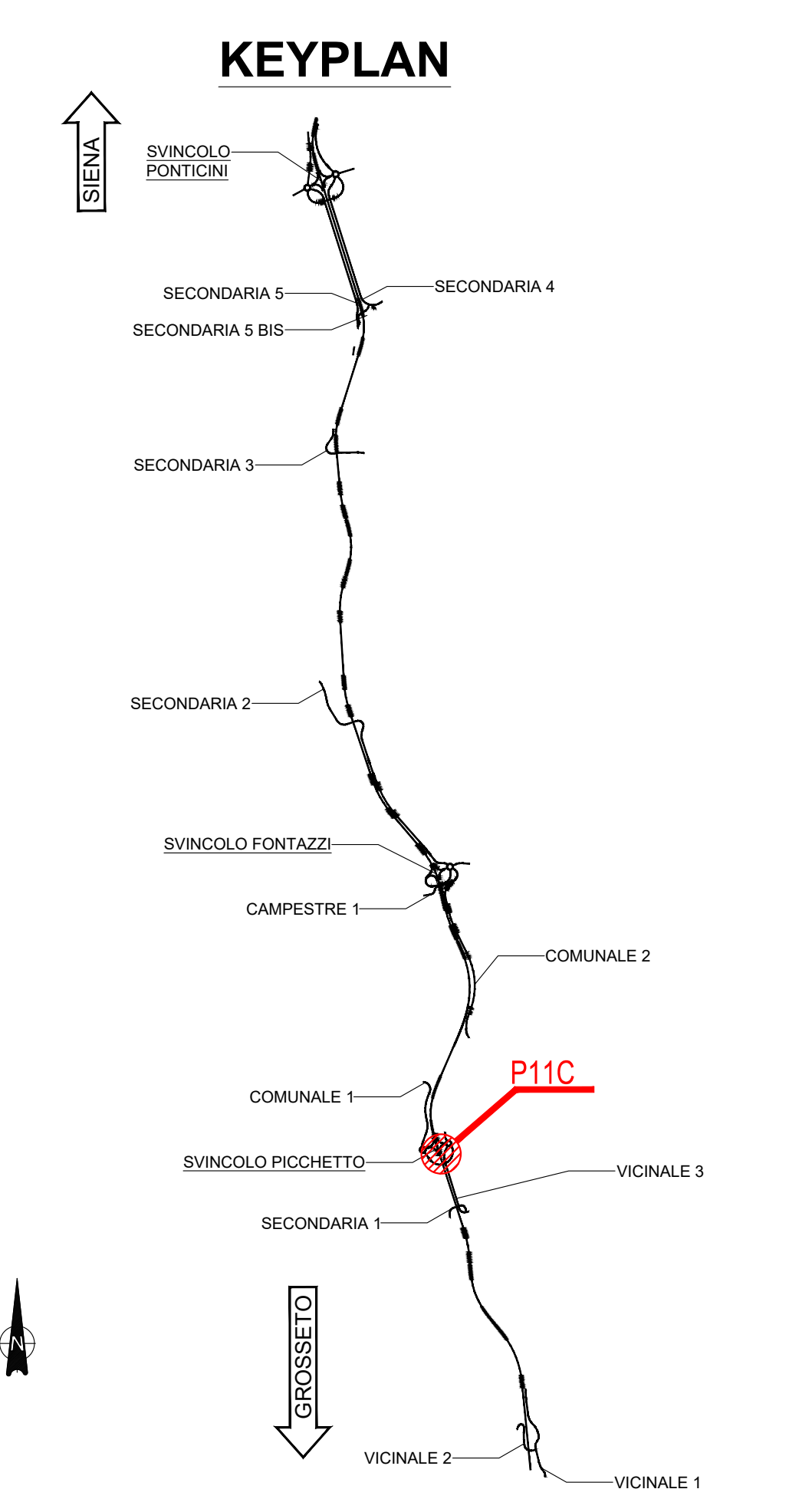
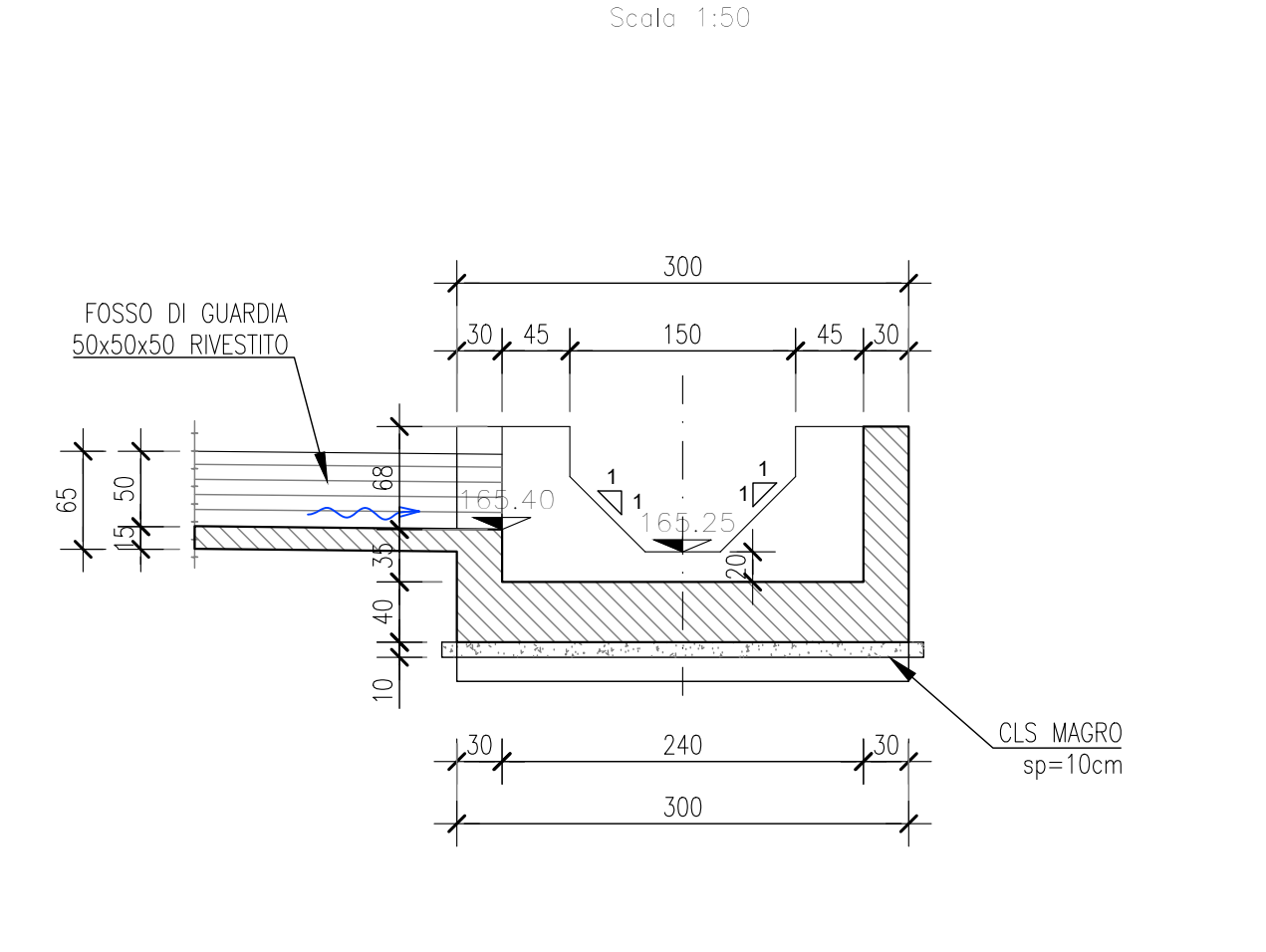
SEZIONE C-C
Scala 1:50



SEZIONE D-D
Scala 1:50



SEZIONE E-E
Scala 1:50



NOTE GENERALI

- TUTTE LE MISURE SONO ESPRESSE IN CENTIMETRI, SALVO OVE DIVERSAMENTE INDICATO
- PER LE CARATTERISTICHE DEI MATERIALI FARE RIFERIMENTO ALL'ELABORATO T00-O100-STR-SC01
- PER LE INALVEAZIONI E I RECAPITI FARE RIFERIMENTO ALLE PLANIMETRIE IDRAULICHE

Sanas
GRUPPO FS ITALIANI

Direzione Progettazione e Realizzazione Lavori

ITINERARIO INTERNAZIONALE E78
S.G.C. GROSSETO - FANO
ADEGUAMENTO A 4 CORSIE
NEL TRATTO GROSSETO - SIENA (S.S. 223 "DI PAGANICO")
DAL KM 41+600 AL KM 53+400 - LOTTO 9

PROGETTO ESECUTIVO COD. FI15

PROGETTAZIONE: ATI SINTAGMA - GDG - ICARIA

IL RESPONSABILE DELL'INTEGRAZIONE DELLE PRESTAZIONI SPECIALISTICHE: MANDATA DA: IL GRUPPO DI PROGETTAZIONE: AMMINISTRATORI: SINTAGMA, GDG, ICARIA

IL PROGETTISTA: Dott. Ing. Federico Durantonio, Dott. Ing. Antonio Durantonio, Ordine degli Ingegneri della Prov. di Terni n° 4844

IL GEOLOGO: Dott. Geol. Giorgio Cappai, Ordine dei Geologi della Regione Umbra n° 108

IL COORDINATORE PER LA SICUREZZA IN FASE DI PROGETTAZIONE: Dott. Ing. Filippo Farnasico, Ordine degli Ingegneri della Prov. di Perugia n° 43375

OPERE DI ATTRAVERSAIMENTO IDRAULICO
TOMBINO P11C
Pianta profilo e sezioni

REV.	DESCRIZIONE	DATA	REDATTO	VERIFICATO	APPROVATO
A	Emissione	25/10/2020	M. Onor	E. Altobelli	M. Onor