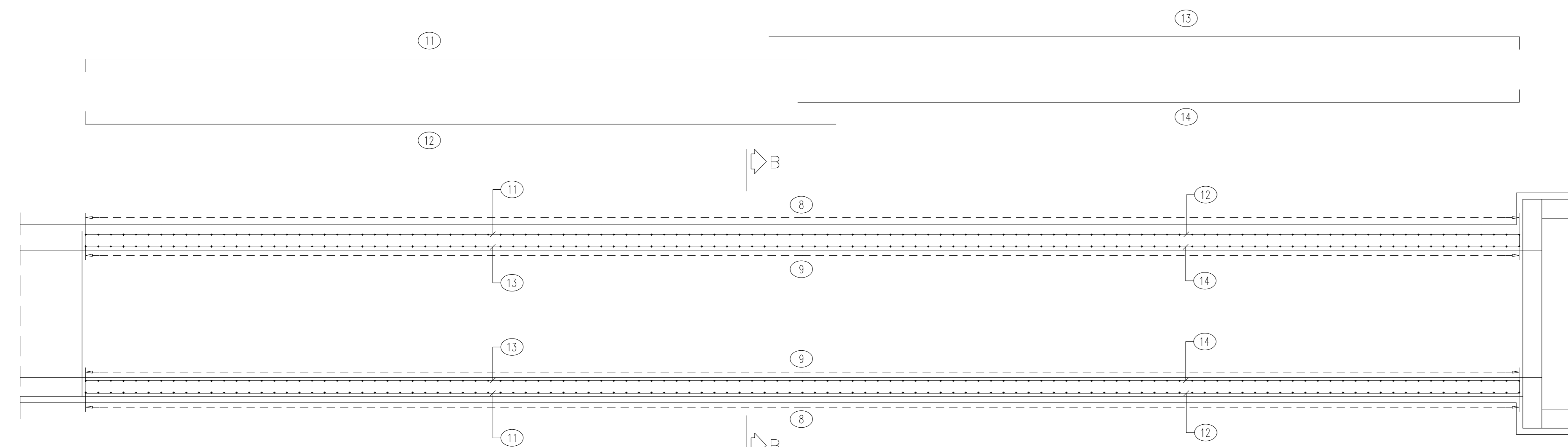
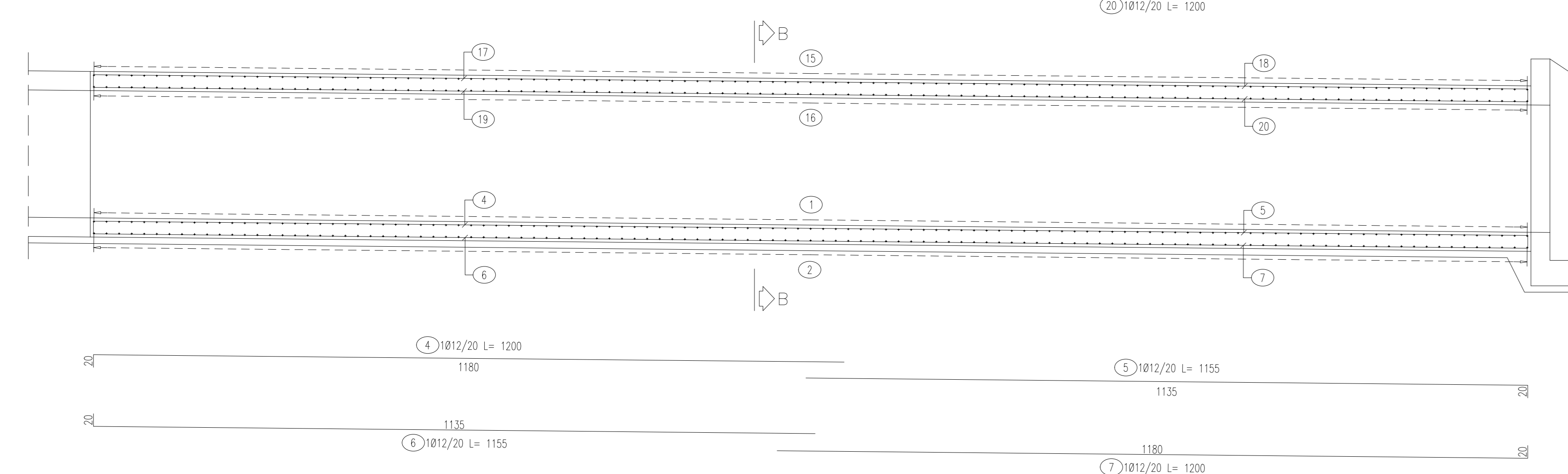
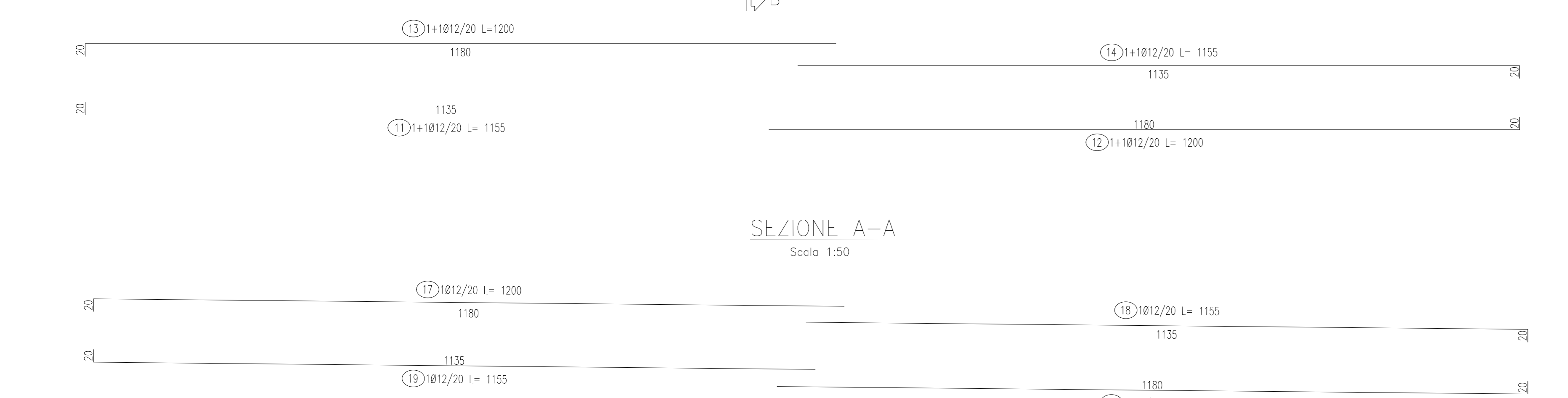


ARMATURA CONCIO 1

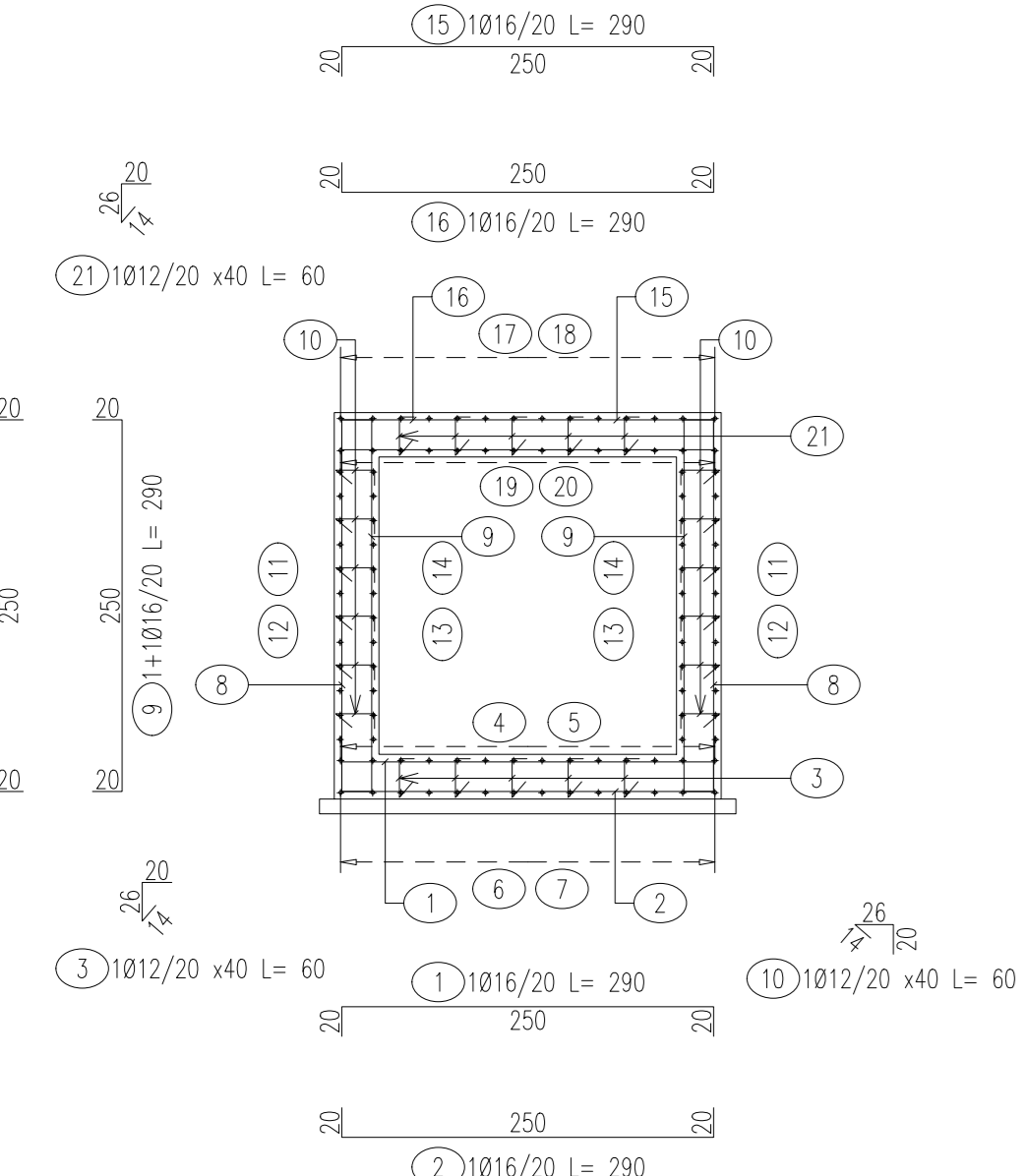
PIANTA SPICCATO
Scala 1:50



SEZIONE A-A
Scala 1:50



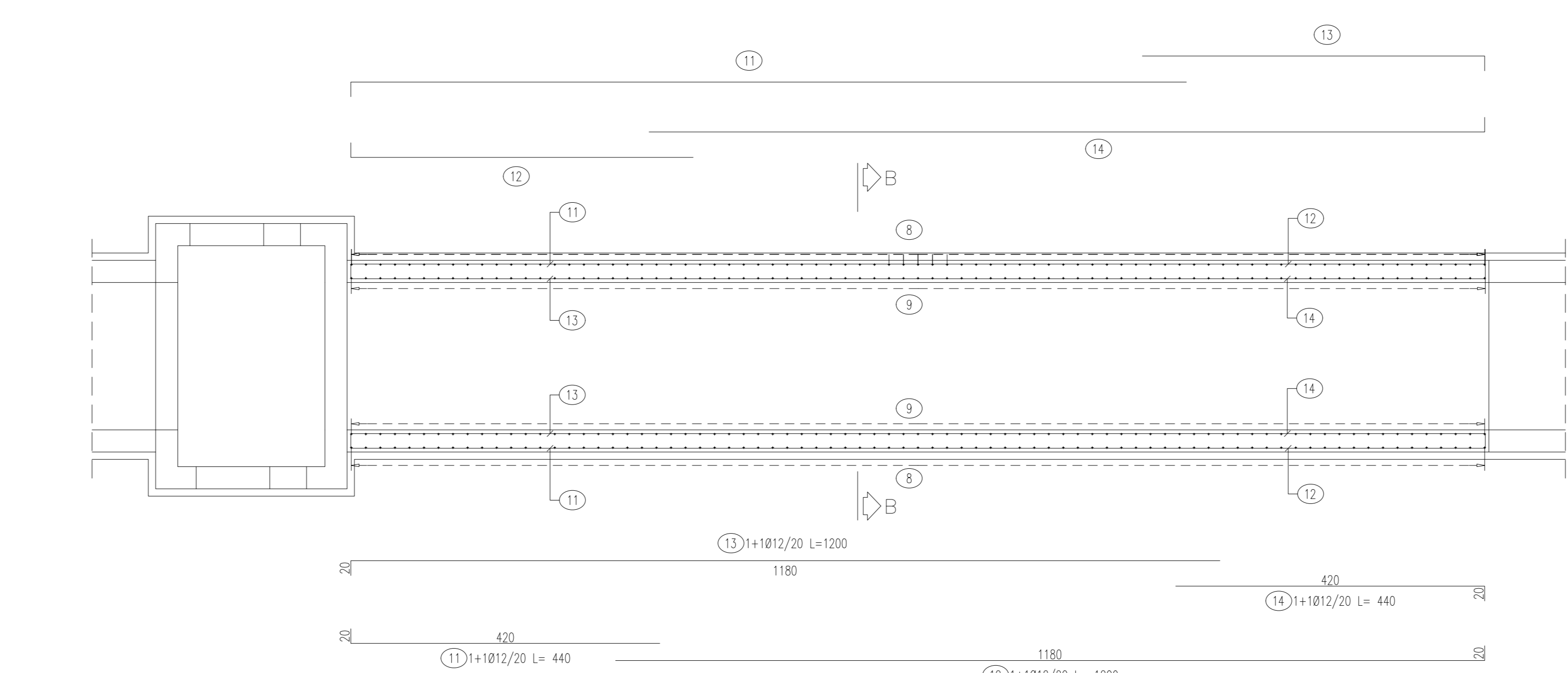
SEZIONE B-B
Scala 1:50



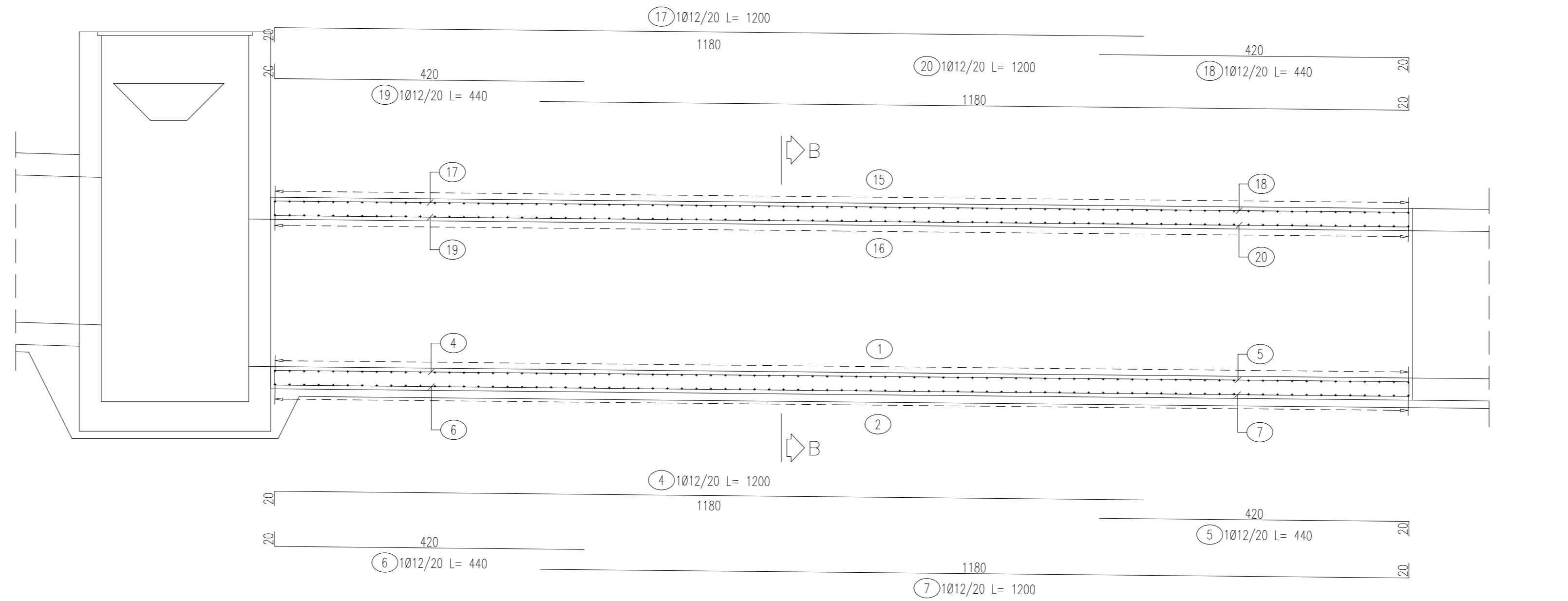
Pos.	Dia #	Ferri	Totale Ferri	Lung(cm)	kg/m	Tot. Kg
1	16	1	115	290	1.578	526.3
2	16	1	115	290	1.578	526.3
3	12	1	738	60	0.888	393.2
4	12	1	14	1200	0.888	149.2
5	12	1	14	1155	0.888	143.6
6	12	1	14	1155	0.888	143.6
7	12	1	14	1200	0.888	149.2
8	16	1+1	232	290	1.578	1061.7
9	16	1+1	232	290	1.578	1061.7
10	12	1	1125	60	0.888	599.4
11	12	1+1	24	1155	0.888	246.2
12	12	1+1	24	1200	0.888	255.7
13	12	1+1	24	1200	0.888	255.7
14	12	1+1	24	1155	0.888	246.2
15	16	1	115	290	1.578	526.3
16	16	1	115	290	1.578	526.3
17	12	1	14	1200	0.888	149.2
18	12	1	14	1155	0.888	143.6
19	12	1	14	1155	0.888	143.6
20	12	1	14	1200	0.888	149.2
21	12	1	238	60	0.888	393.2
TOTALE PESO Kg						7789.1

ARMATURA CONCIO 2

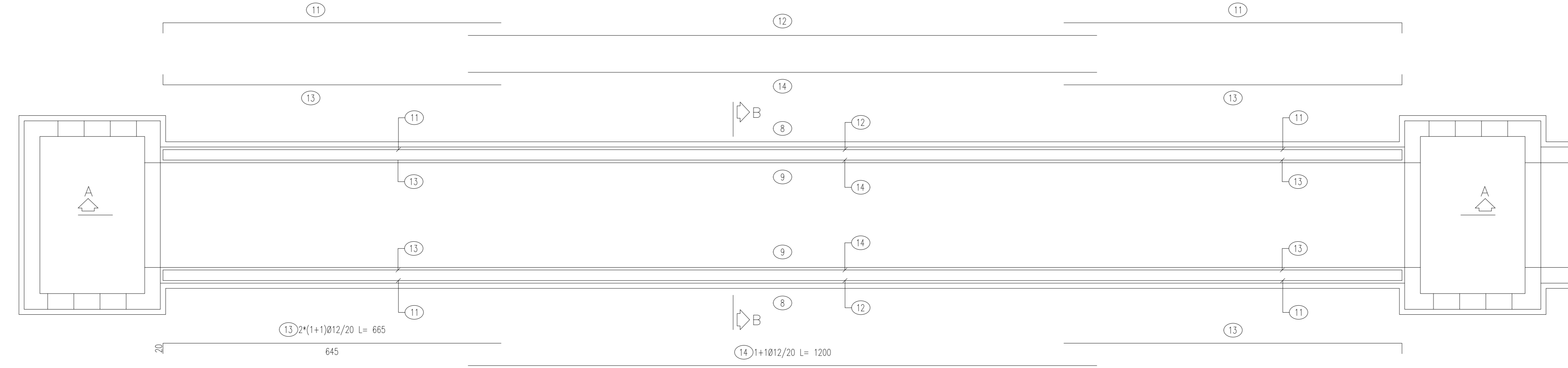
PIANTA SPICCATO
Scala 1:50



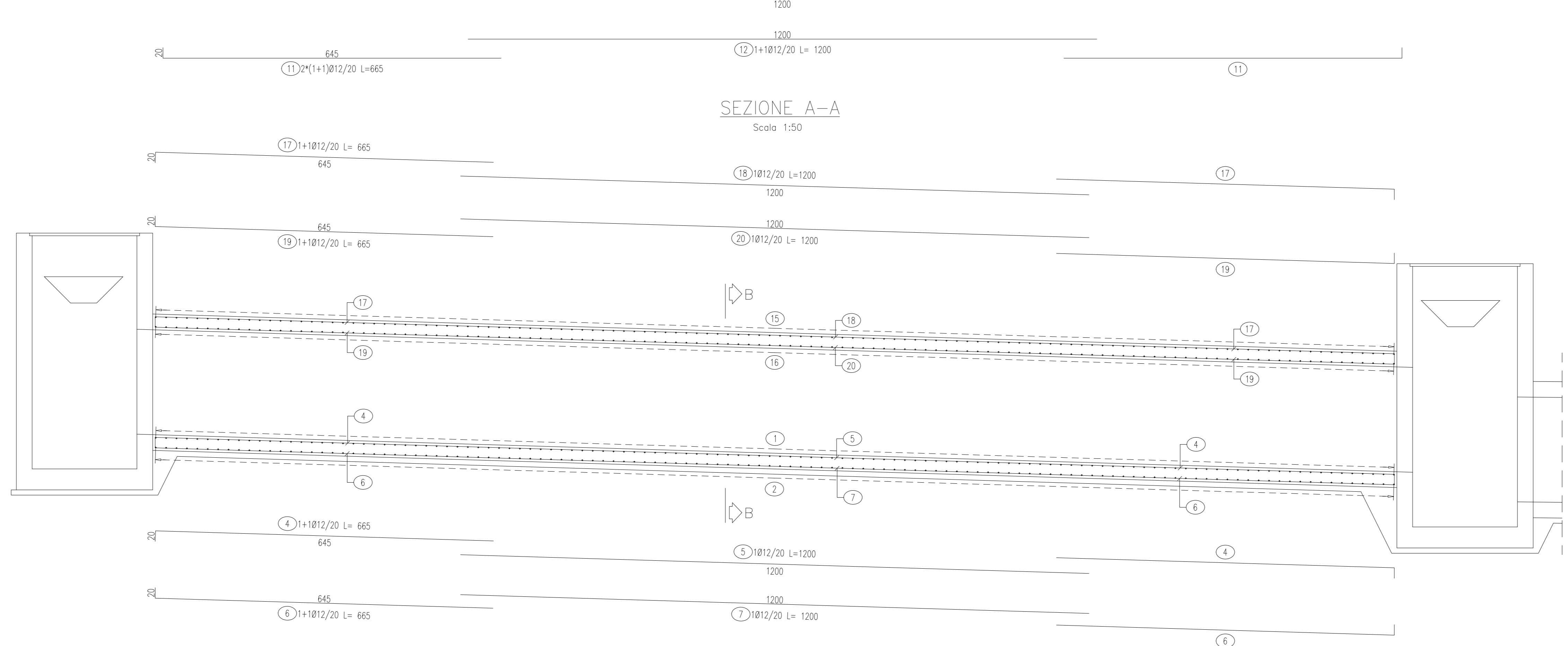
SEZIONE A-A
Scala 1:50



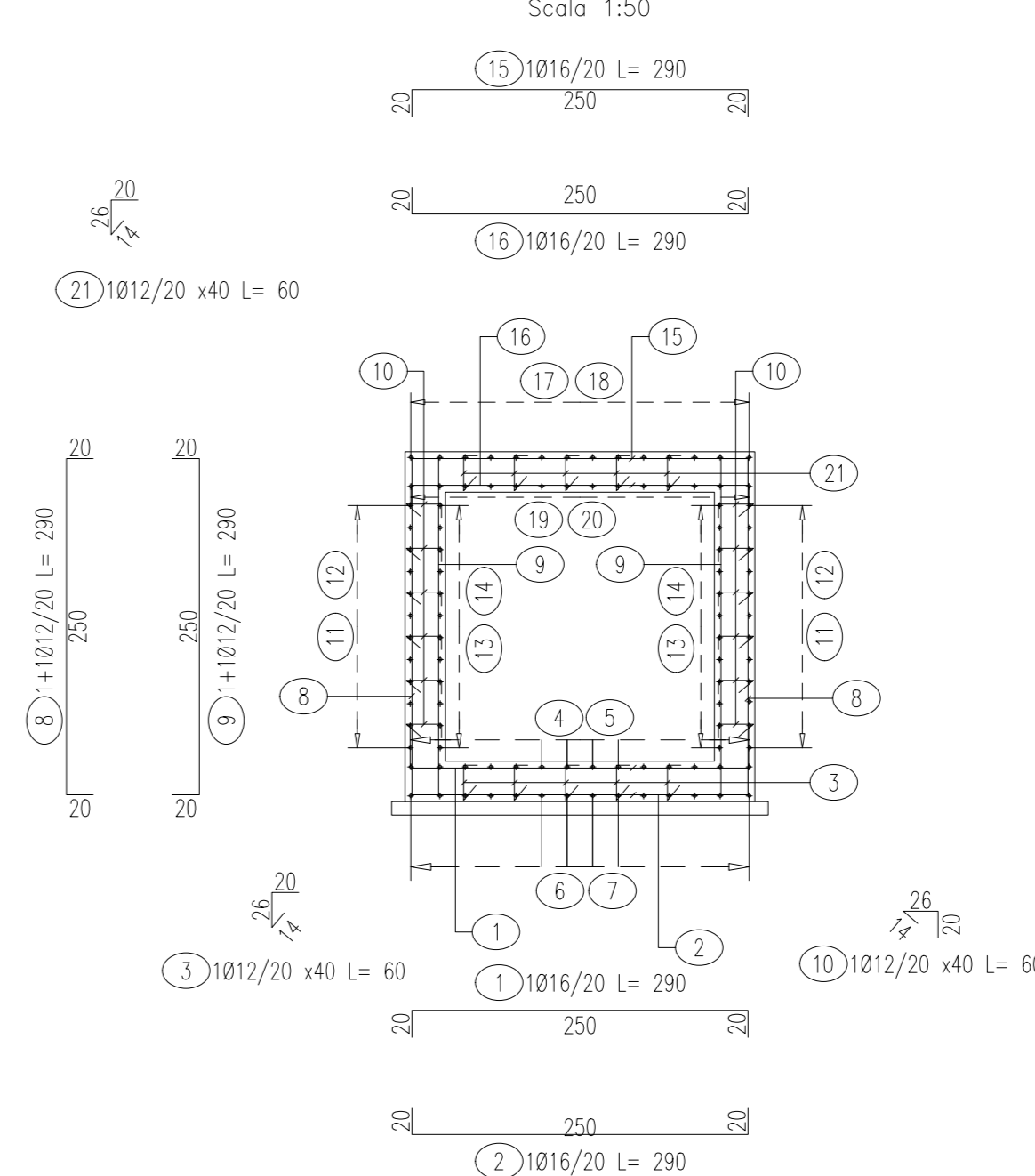
PIANTA SPICCATO
Scala 1:50



SEZIONE A-A
Scala 1:50

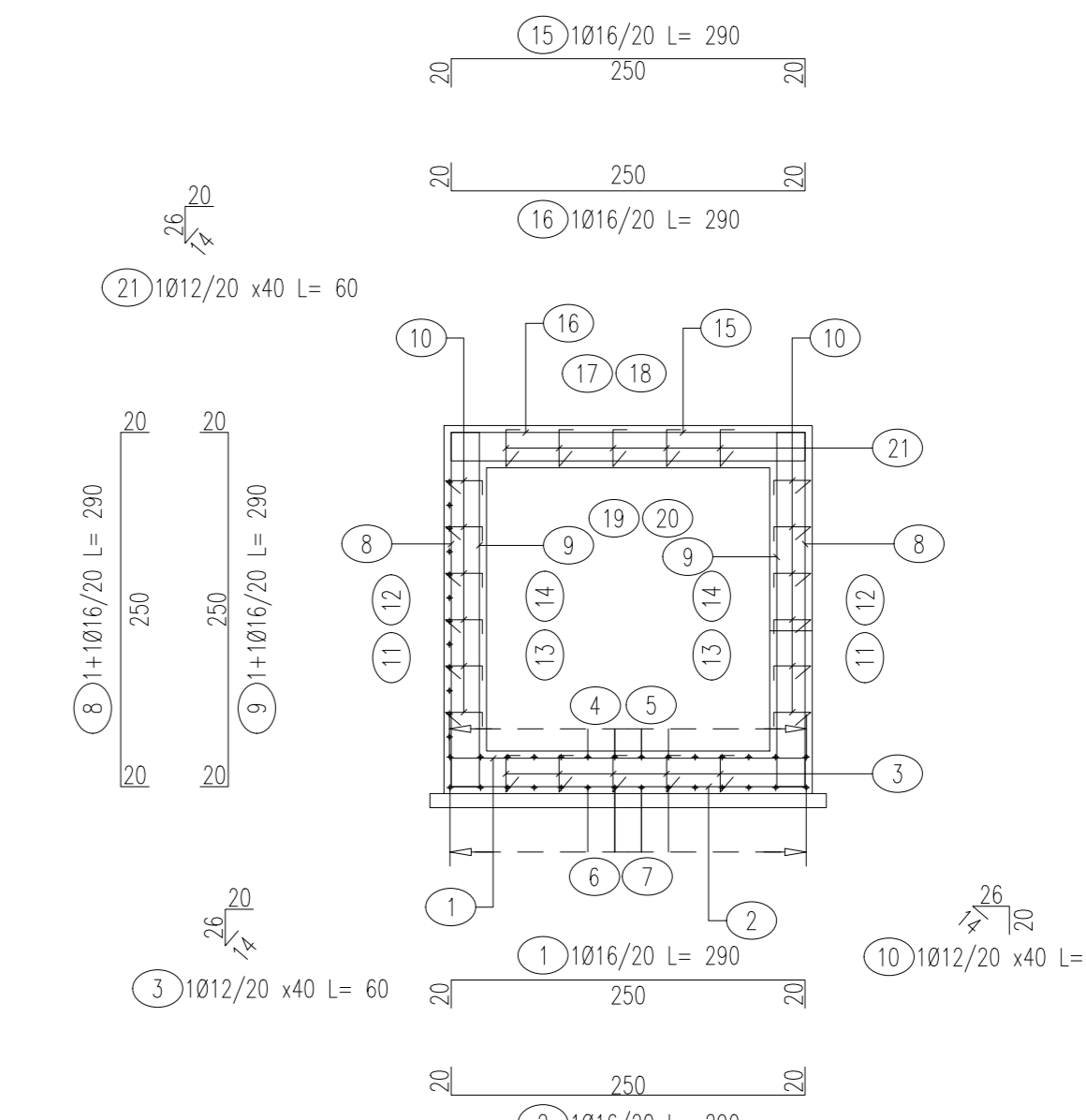


SEZIONE B-B
Scala 1:50



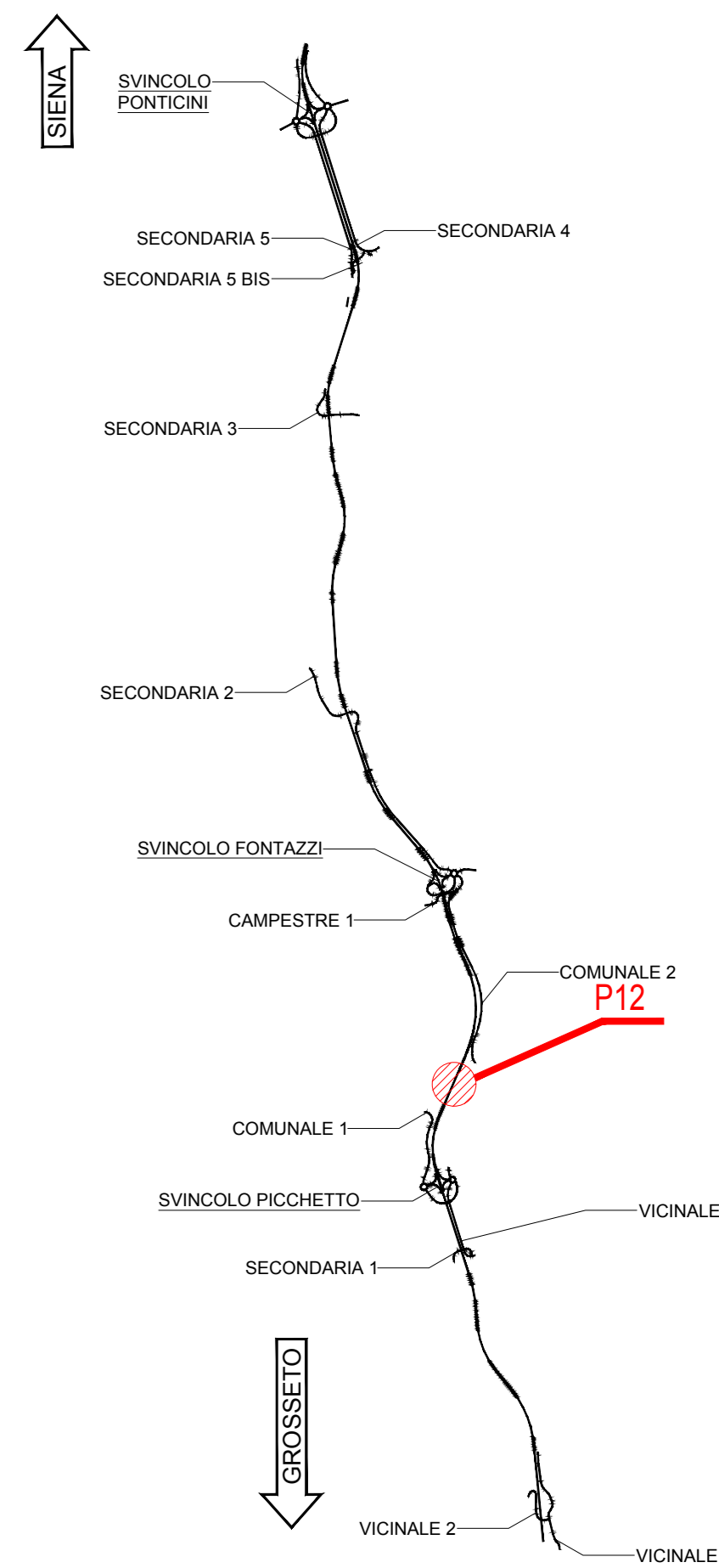
Pos.	Dia #	Ferri	Totale Ferri	Lung(cm)	kg/m	Tot. Kg
1	16	1	80	290	1.578	366.1
2	16	1	80	290	1.578	366.1
3	12	1	60	0.888	208.1	
4	12	1	14	1200	0.888	149.2
5	12	1	14	440	0.888	54.7
6	12	1	14	440	0.888	54.7
7	12	1	14	1200	0.888	149.2
8	12	1+1	160	290	0.888	412.0
9	12	1+1	160	290	0.888	412.0
10	12	1	388	60	0.888	206.7
11	12	1+1	24	440	0.888	93.8
12	12	1+1	24	1200	0.888	255.7
13	12	1+1	24	1200	0.888	255.7
14	12	1+1	24	440	0.888	93.8
15	16	1	80	290	1.578	366.1
16	16	1	80	290	1.578	366.1
17	12	1	14	1200	0.888	149.2
18	12	1	14	440	0.888	54.7
19	12	1	14	440	0.888	54.7
20	12	1	14	1200	0.888	149.2
21	12	1	565	60	0.888	246.3
TOTALE PESO Kg						4592.9

SEZIONE B-B
Scala 1:50



Pos.	Dia #	Ferri	Totale Ferri	Lung(cm)	kg/m	Tot. Kg
1	16	1	121	290	1.578	553.7
2	16	1	121	290	1.578	553.7
3	12	1	771	60	0.888	410.8
4	12	1+1	28	665	0.888	165.3
5	12	1	14	1200	0.888	149.2
6	12	1+1	28	665	0.888	165.3
7	12	1	14	1200	0.888	149.2
8	16	1+1	122	290	1.578	553.7
9	16	1+1	122	290	1.578	553.7
10	12	1	1200	60	0.888	639.4
11	12	2*(1+1)	48	665	0.888	283.4
12	12	1+1	24	1500	0.888	255.7
13	12	2*(1+1)	48	665	0.888	283.4
14	16	1+1	24	1200	0.888	255.7
15	16	1	121	290	1.578	553.7
16	16	1	121	290	1.578	553.7
17	12	1+1	28	665	0.888	165.3
18	12	1	14	1200	0.888	149.2
19	12	1+1	28	665	0.888	165.3
20	12	1	14	1200	0.888	149.2
21	12	1	771	60	0.888	410.8
TOTALE PESO Kg						7128.9

KEYPLAN



NOTE GENERALI

- TUTTE LE MISURE SONO ESPRESSE IN CENTIMETRI, SALVO ESPLICITO DIVERSAMENTE INDICATO
- PER LE CARATTERISTICHE DEI MATERIALI FARE RIFERIMENTO ALL'ELABORATO T00-0100-STR-SC01
- PER LE INALVEAZIONI E I RECAPITI FARE RIFERIMENTO ALLE PLANIMETRIE IDRAULICHE



Gruppo Progettazione e Realizzazione Lavori

ITINERARIO INTERNAZIONALE E78
S.G.C. GROSSETO - FANO
ADEGUAMENTO A 4 CORSIE
NEL TRATTO GROSSETO - SIENA (S.S. 223 "DI PAGANICO")
DAL KM 41+600 AL KM 53+400 - LOTTO 9

PROGETTO ESECUTIVO COD F15

PROGETTAZIONE: ATI SINTAGMA - GDG - ICARIA

IL RESPONSABILE DELL'INTEGRAZIONE DELLE PRESTAZIONI SPECIALISTICHE: IL GRUPPO DI PROGETTAZIONE:
 Dott. Ing. Nando Grossi MANFROTTO
 Ordine degli Ingegneri della Prov. di Perugia n° AS51

IL PROGETTISTA:
 Dott. Ing. Roberto Biondani
 Ordine degli Ingegneri della Prov. di Fermo n° A844

IL COORDINATORE:
 Dott. Ing. Giorgio Gennarelli
 Ordine dei Geometri della Regione Umbra n° 109

IL GRUPPO DI PROGETTAZIONE:
 Dott. Ing. S. Biondani
 Dott. Ing. L. Giamberini
 Dott. Ing. F. Mariani
 Dott. Ing. F. Mariani
 Dott. Ing. F. Mariani

IL COORDINATORE PER LA SICUREZZA IN FASE DI PROGETTAZIONE:
 Dott. Ing. Filippo Bertinacci
 Ordine degli Ingegneri della Prov. di Perugia n° AS51

PROTOCOLLO DATA

OPERE DI ATTRAVERSAMENTO IDRAULICO
TOMBINO P12
Armature

CODICE PROGETTO	UN. PROG.	A. PROG.	NUM. FILE	REVISIONE	SCALA:
LOF1115	E	1901	T00TM12STRAR01	A	1:50
A	Esistente	25/02/2020	in Oner	C. Bertinacci	N. Grossi
REV.	DECISIONE	DATA	REDATTO	VERIFICATO	APPROVATO