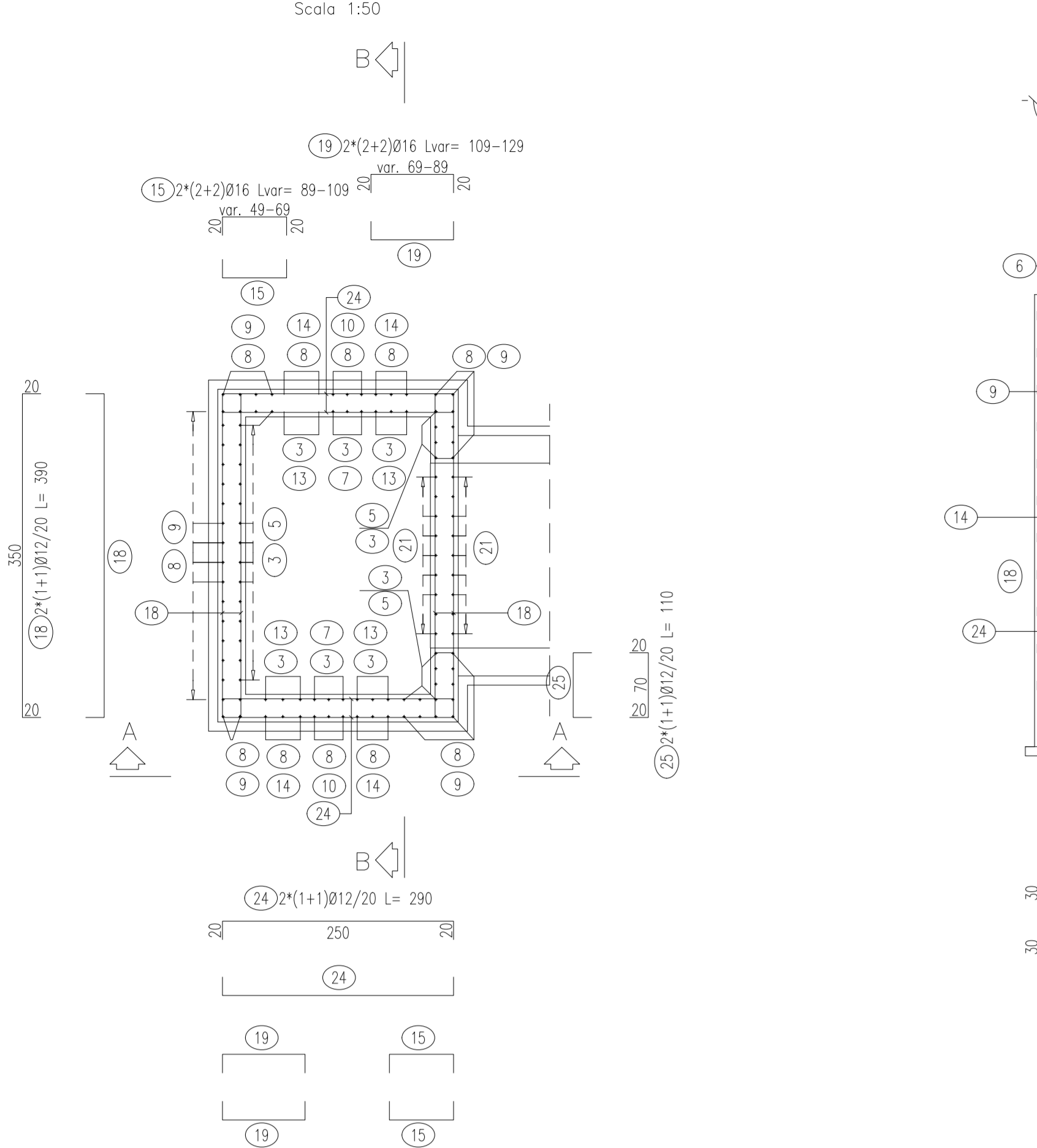
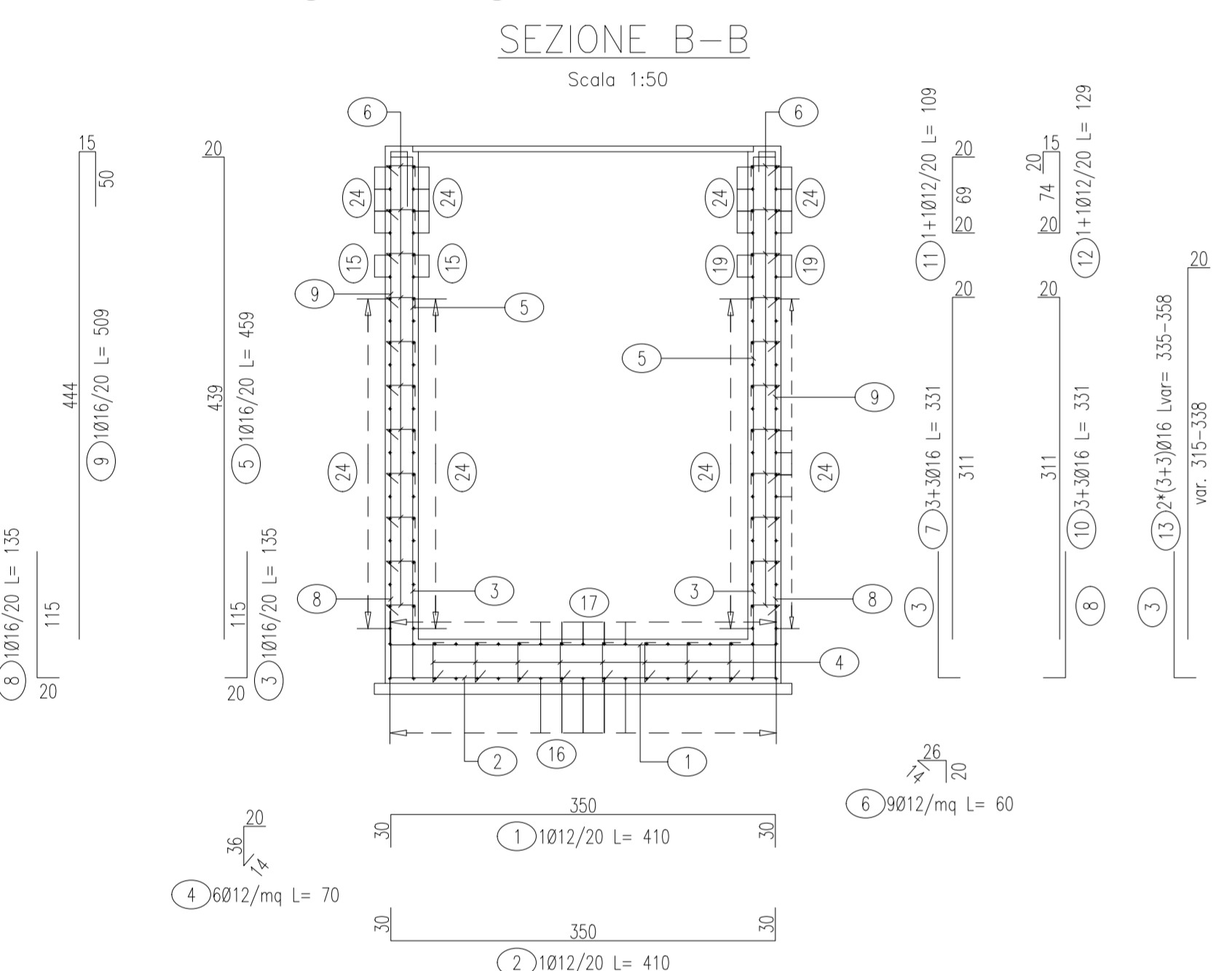
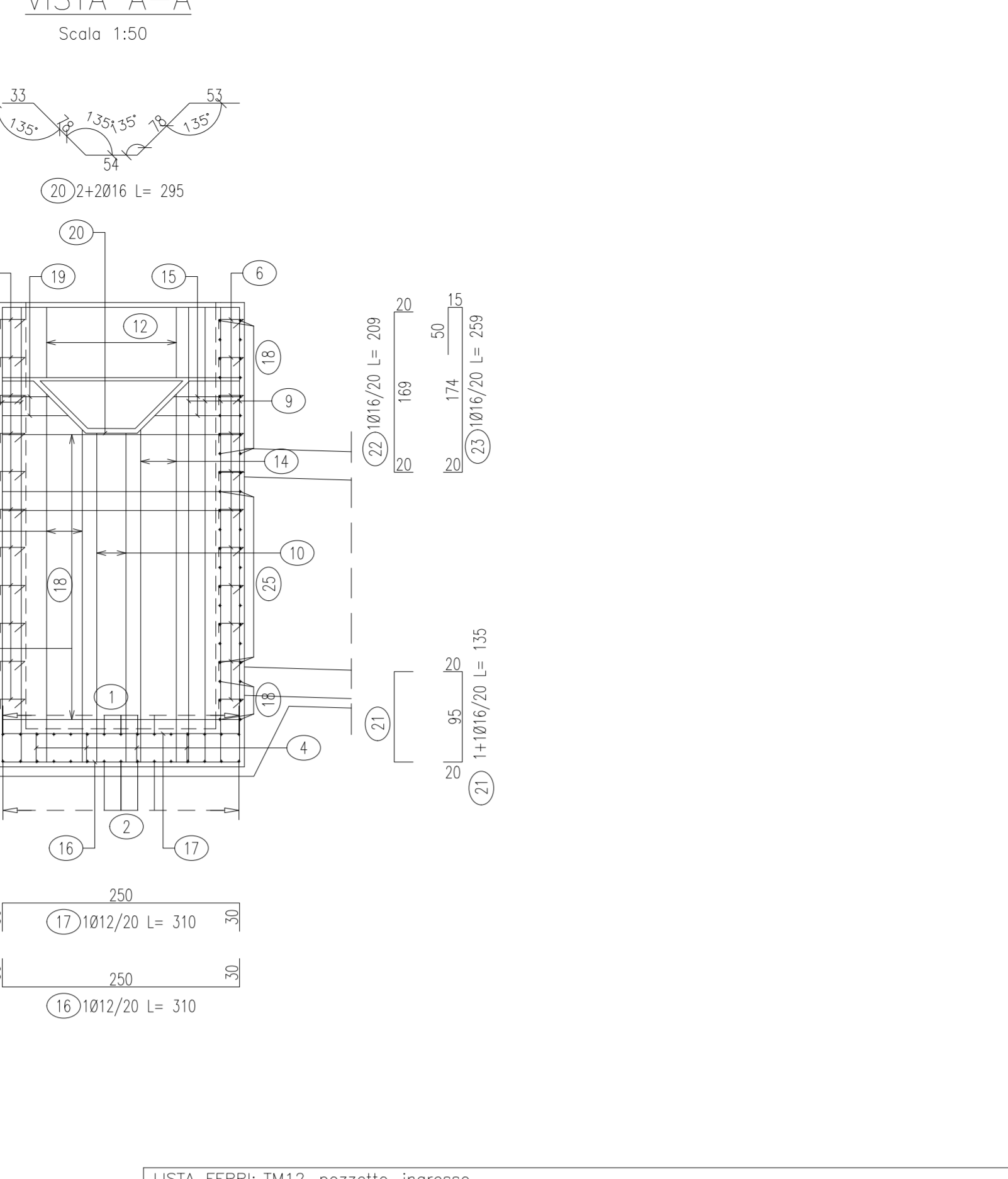


PIANTA SPICCATO

ARMATURA POZZETTO DI INGRESSO



VISTA A-A

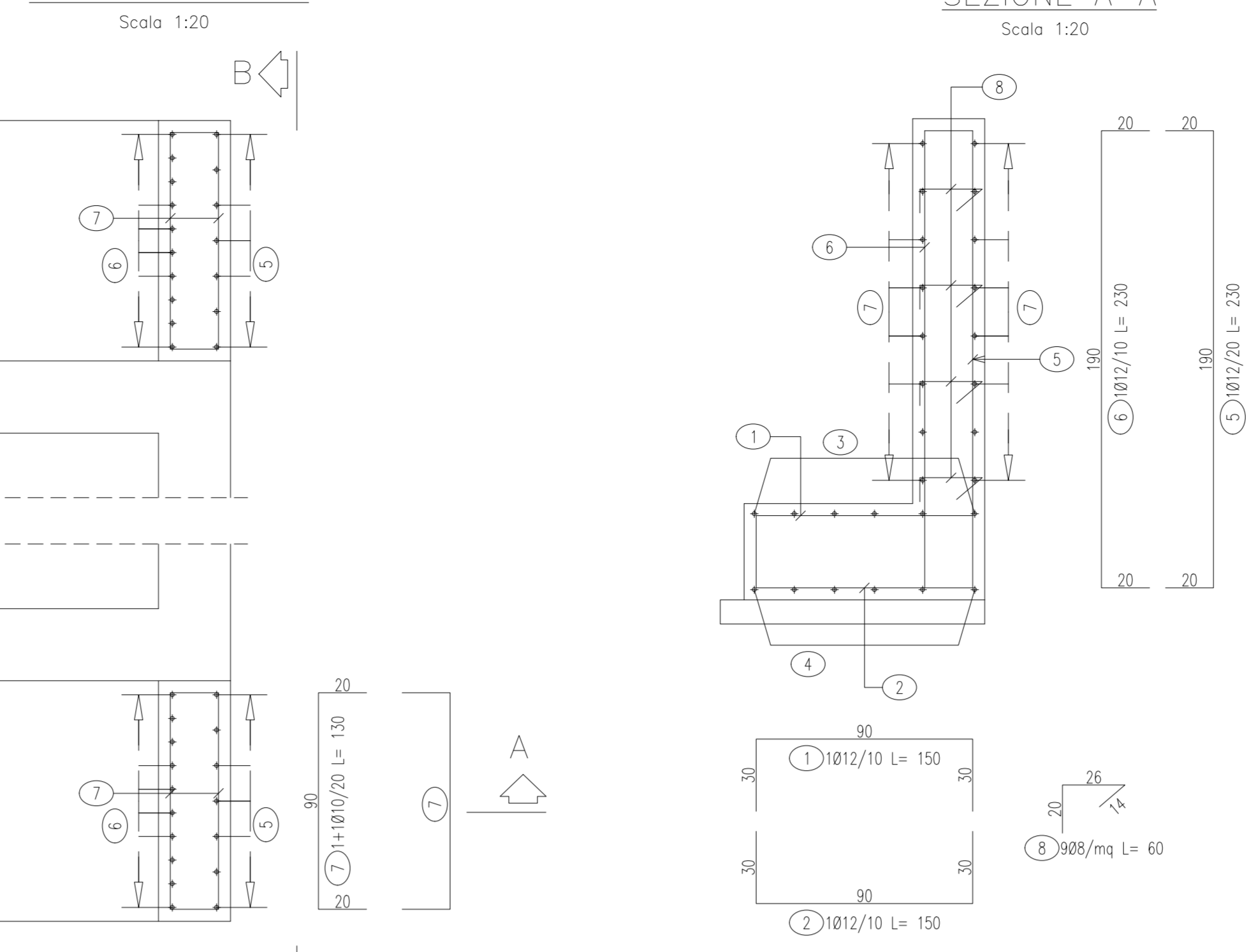


LISTA FERRI: TM12 - pozzetto - ingresso

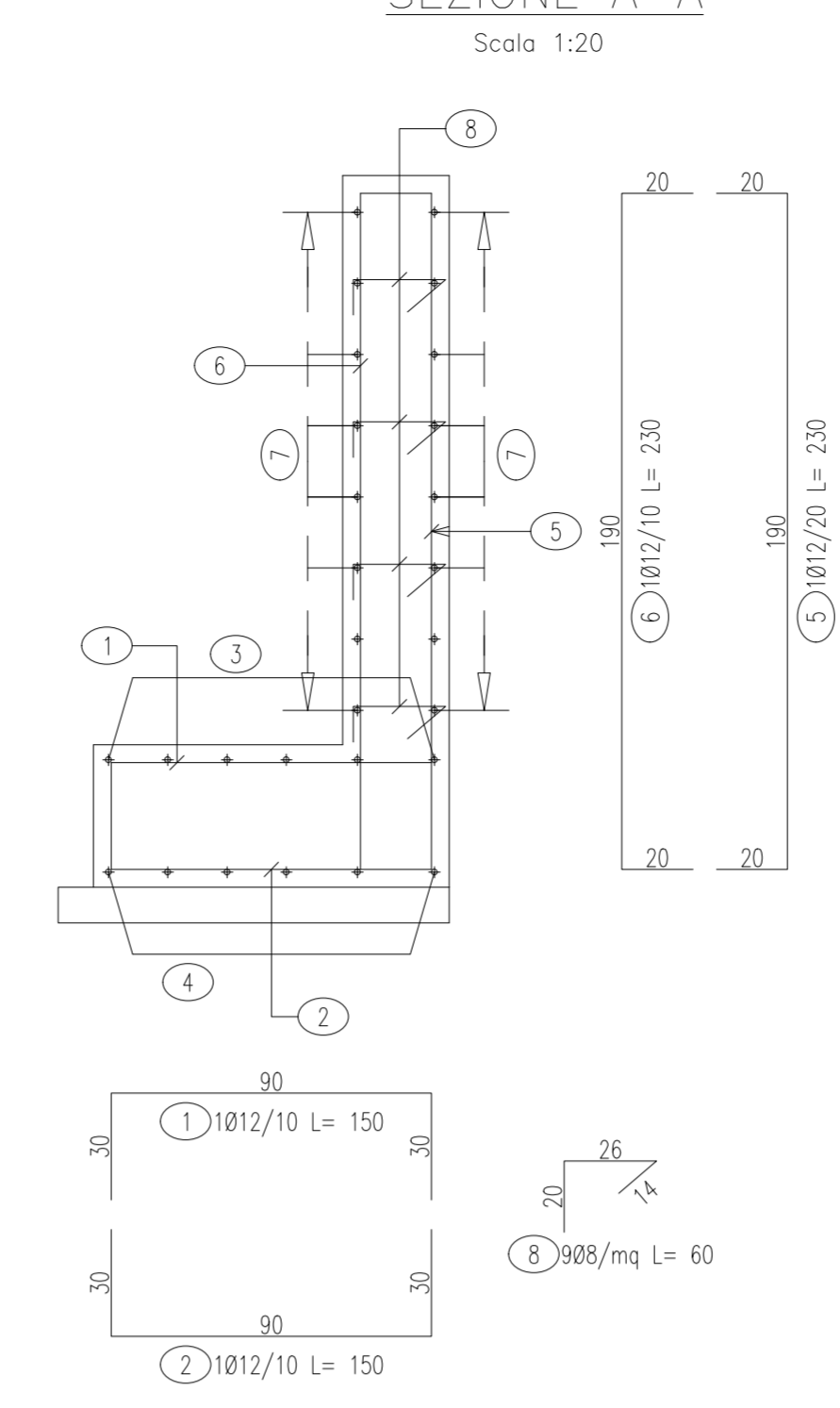
Pos.	Dim. ø	Ferri	Totale Ferri	Lung.(cm)	kg/m	Tot. Kg
1	12	1	12	410	0.888	43.7
2	12	1	12	410	0.888	43.7
3	16	1	47	135	1.578	100.1
4	12	6	54	70	0.888	33.6
5	16	1	29	459	1.578	210.9
6	12	9	459	60	0.888	244.6
7	16	3+3	6	331	1.578	31.3
8	16	1	55	135	1.578	117.2
9	16	1	37	509	1.578	297.2
10	16	3+3	6	331	1.578	31.3
11	12	1+1	18	109	0.888	17.4
12	12	1+1	18	129	0.888	20.6
13	16	2*(3+3)	12	Var.335-358	1.578	65.6
14	16	2*(3+3)	12	Var.335-358	1.578	65.6
15	16	2*(2+2)	8	Var.89-109	1.578	12.5
16	12	1	17	310	0.888	46.8
17	12	1	17	310	0.888	46.8
18	12	2*(1+1)	66	390	0.888	228.6
19	16	2*(2+2)	8	Var.109-129	1.578	15.0
20	16	2+2	4	295	1.578	18.6
21	16	1+1	28	135	1.578	59.6
22	16	1	14	209	1.578	46.2
23	16	1	14	259	1.578	57.2
24	12	2*(1+1)	108	290	0.888	278.1
25	12	2*(1+1)	40	110	0.888	39.1
TOTALE PESO					Kg.	2170.5

ARMATURA MURO RISVOLTO

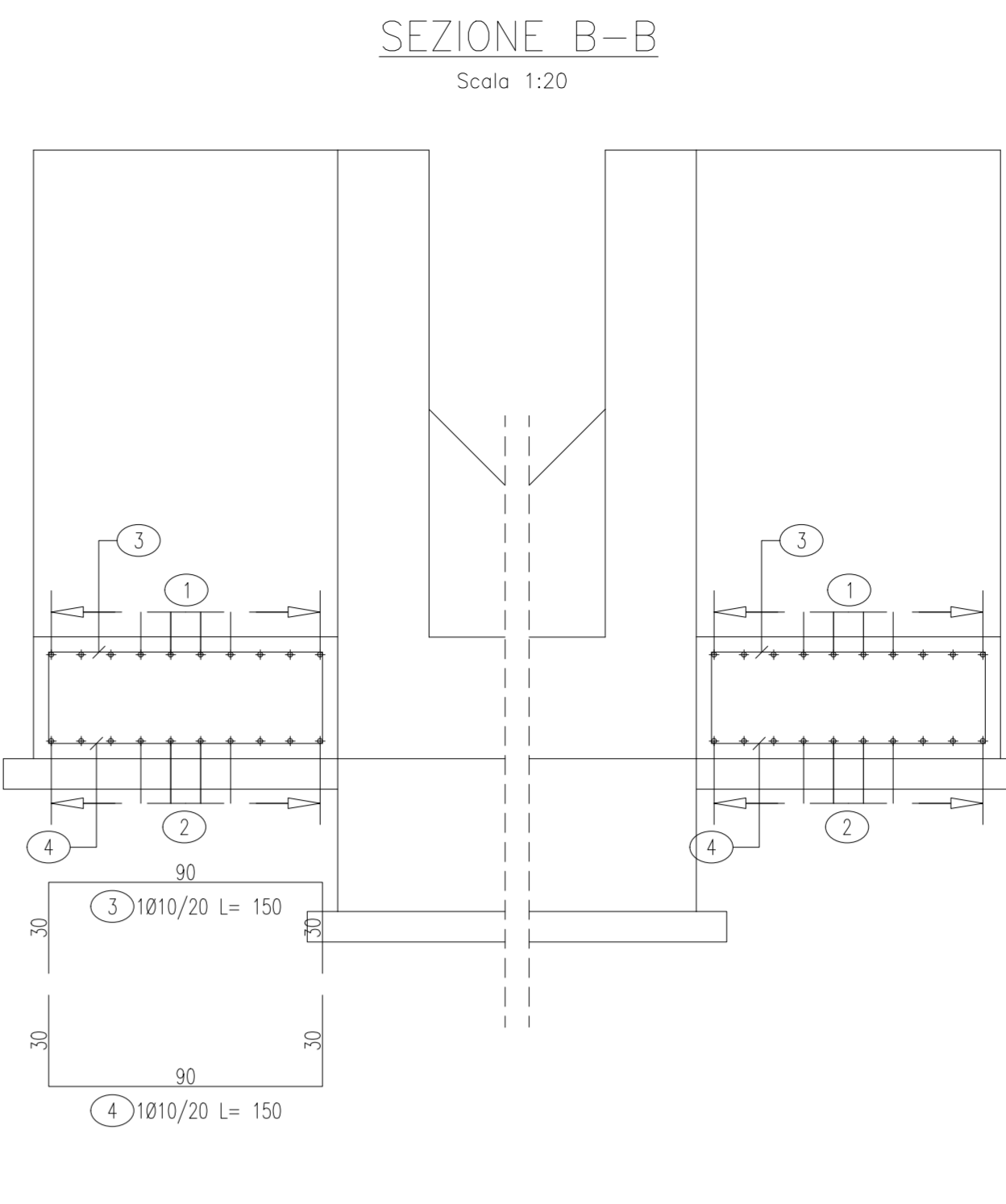
PIANTA SPICCATO



SEZIONE A-A



SEZIONE B-B

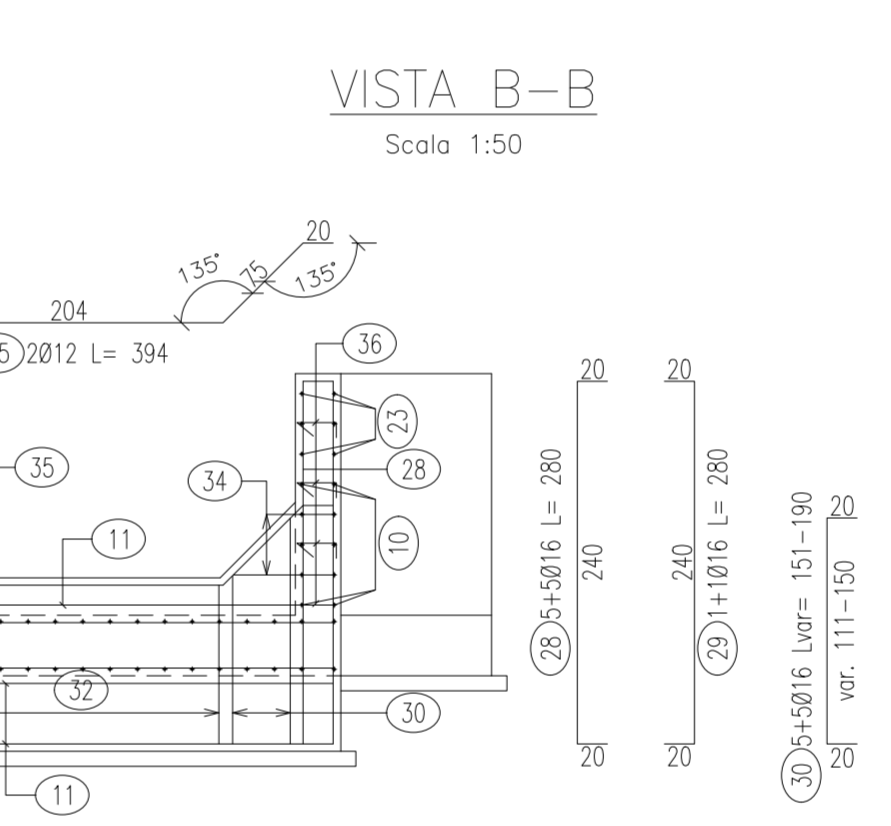
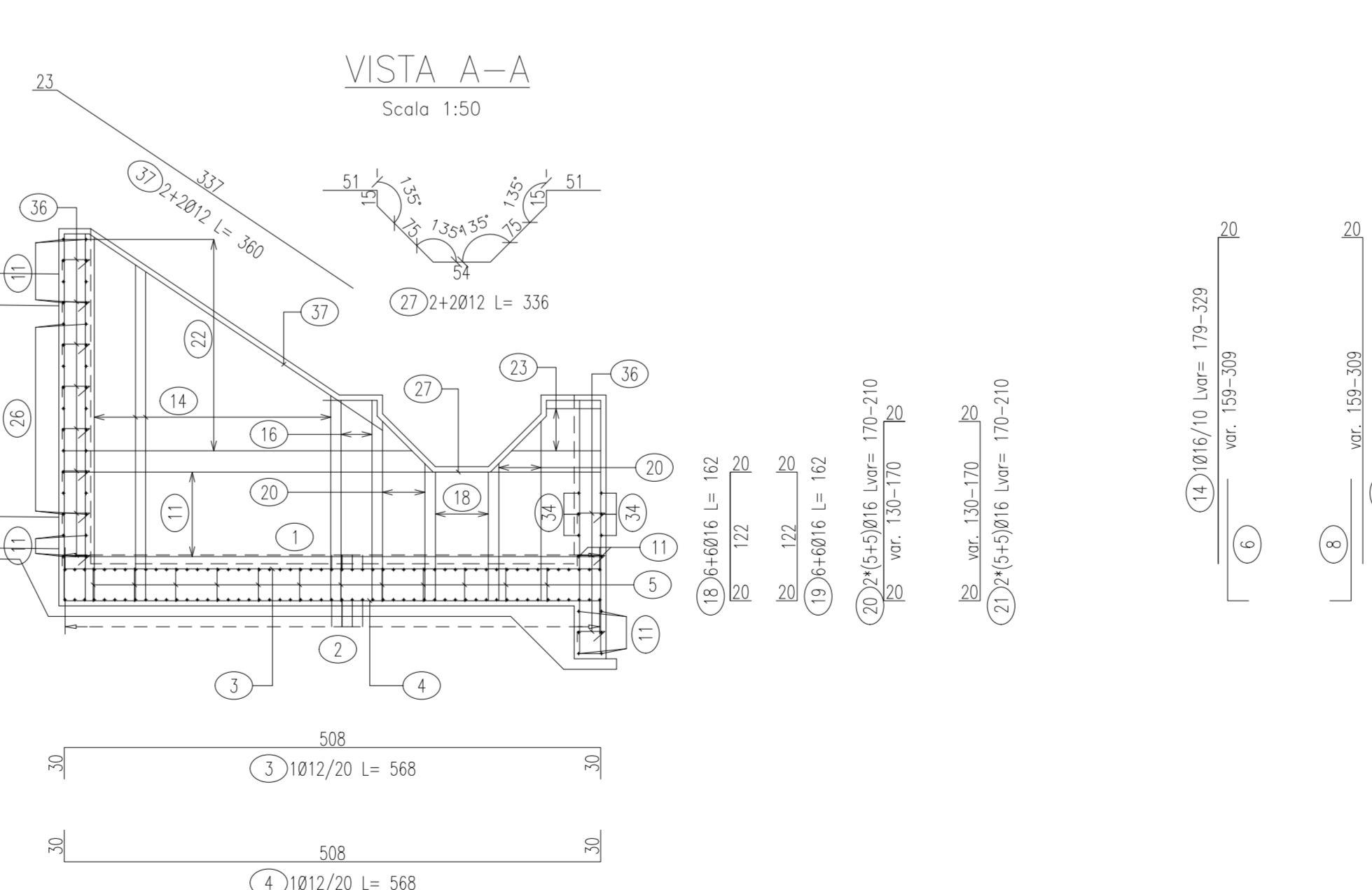
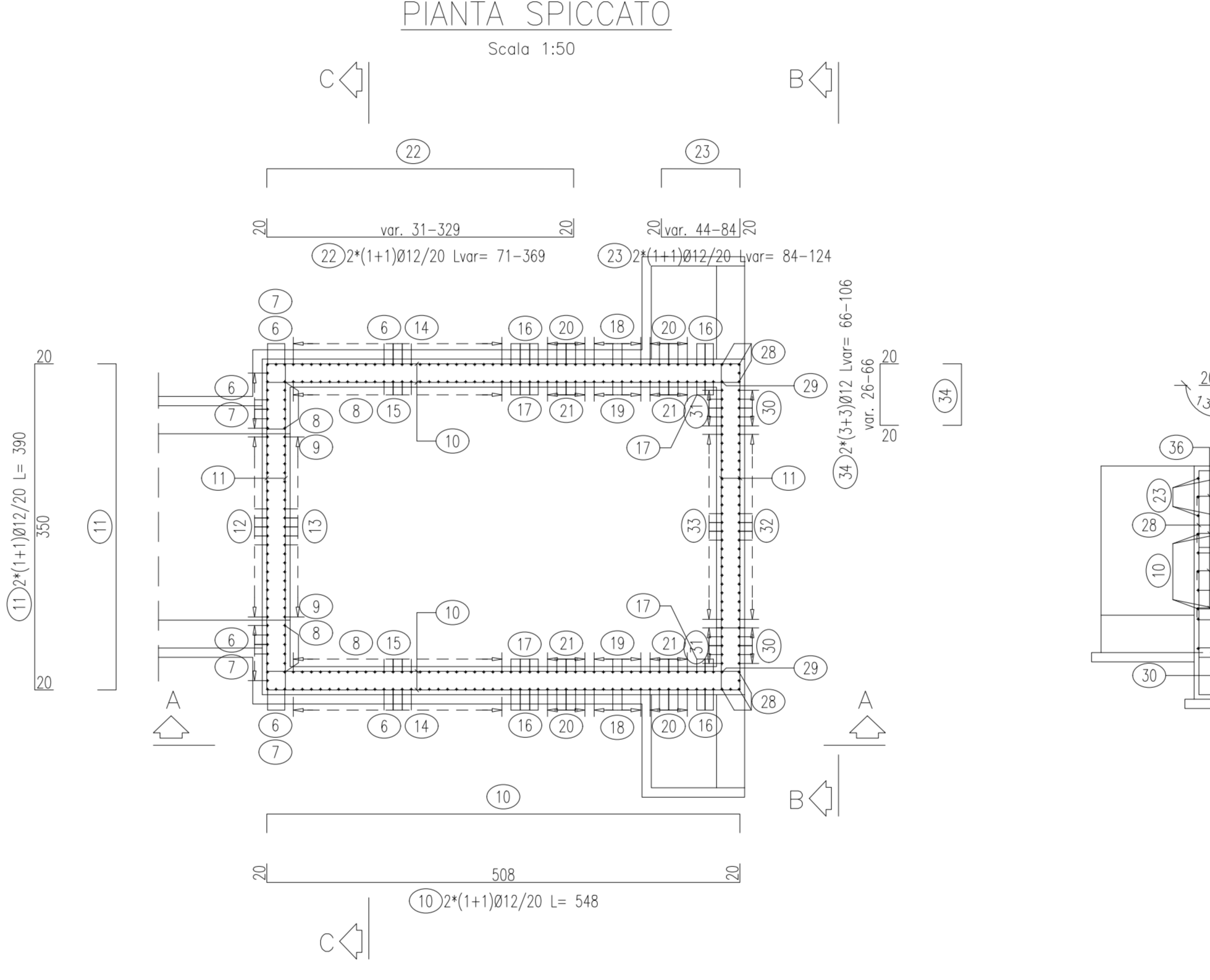


LISTA FERRI: TM12 - muro - risvolto

Pos.	Dim. ø	Ferri	Totale Ferri	Lung.(cm)	kg/m	Tot. Kg
1	12	1	150	0.888	12.0	
2	12	1	9	150	0.888	12.0
3	10	1	6	150	0.617	5.6
4	10	1	6	150	0.617	5.6
5	12	1	6	230	0.888	13.3
6	12	1	12	230	0.888	24.5
7	10	1+1	18	130	0.617	14.4
8	8	9	18	60	0.394	4.3
TOTALE PESO					Kg.	90.5

N.B: LA TABELLA SI RIFERISCE AL SINGOLO MURO

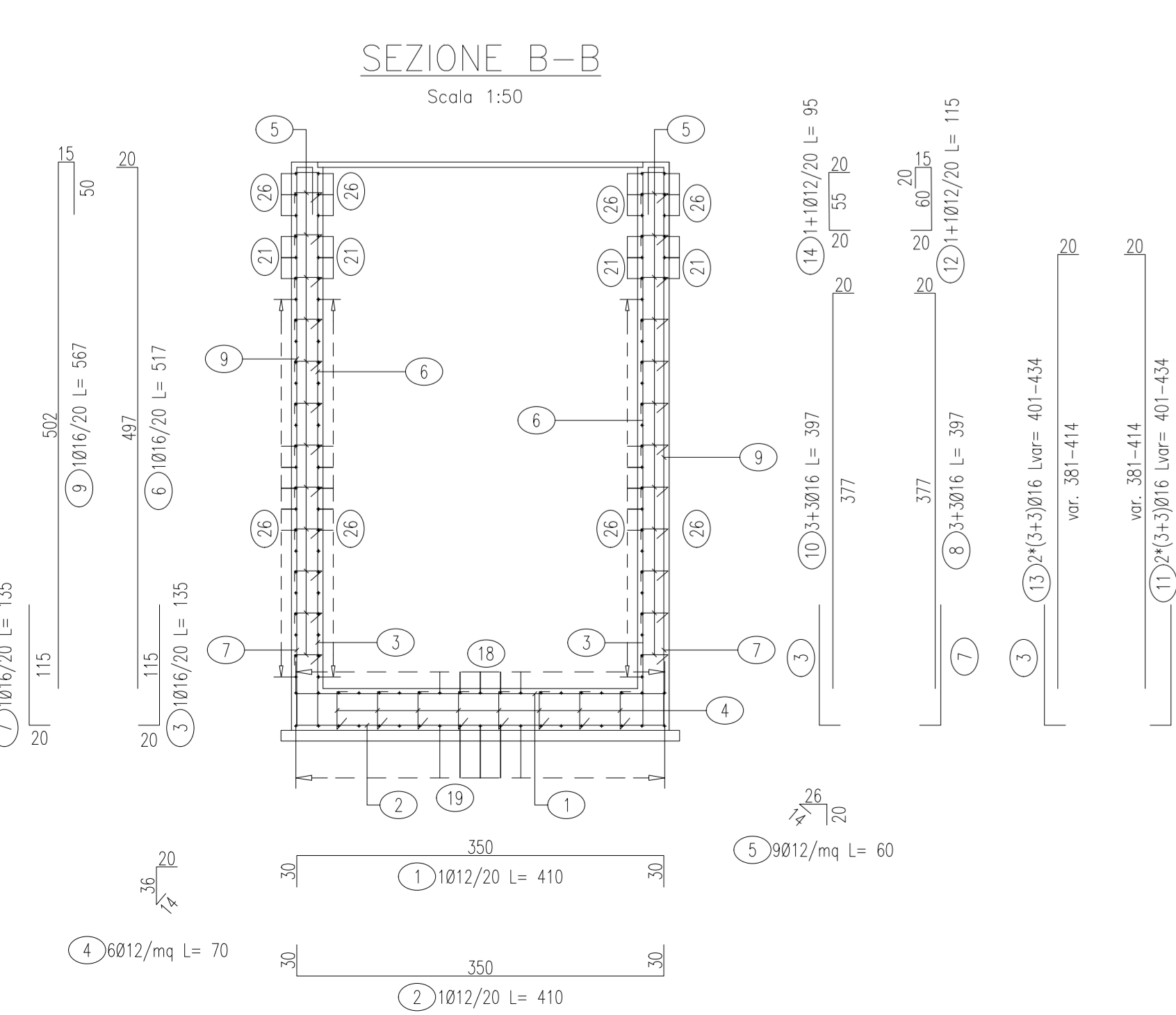
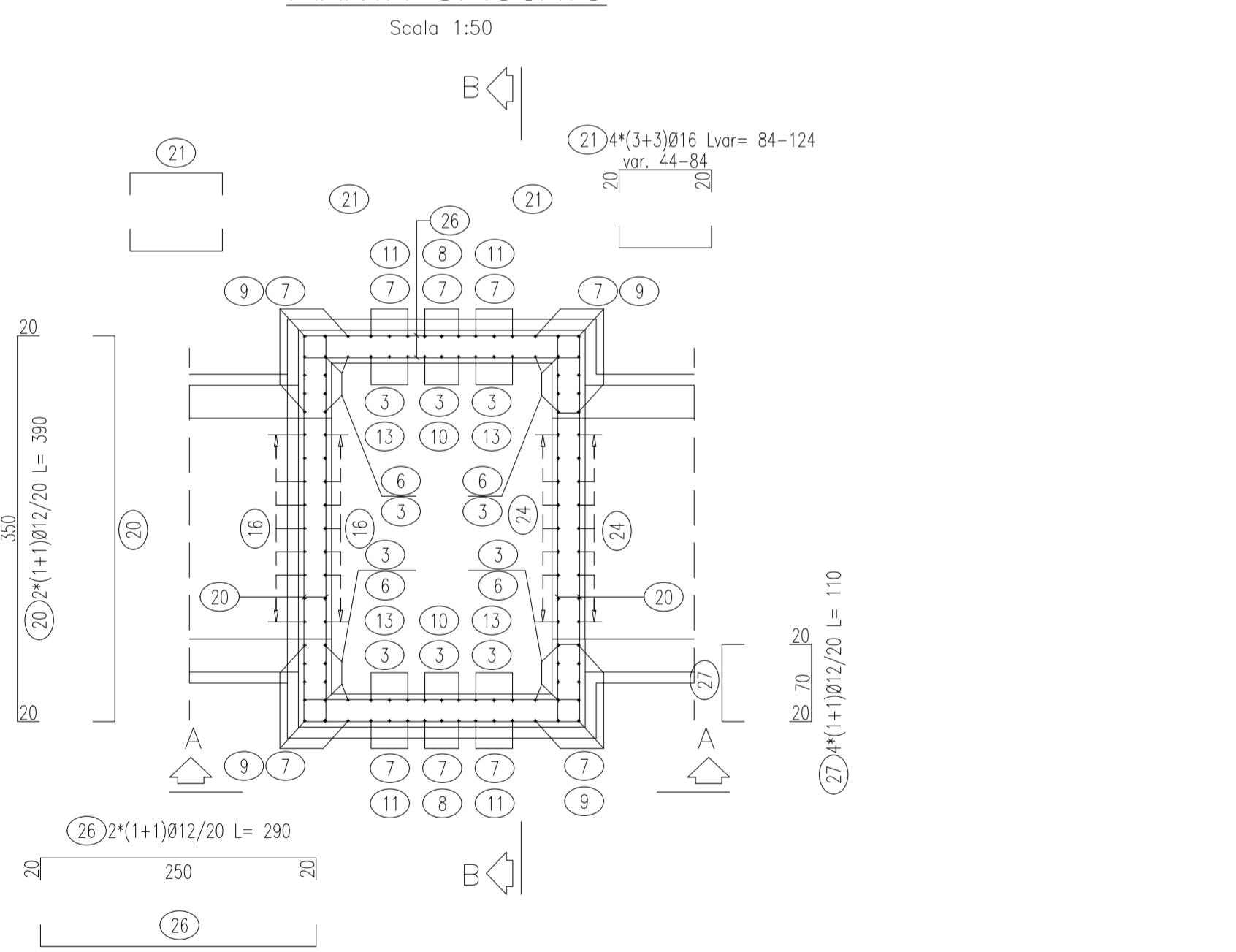
ARMATURA MURO DI USCITA



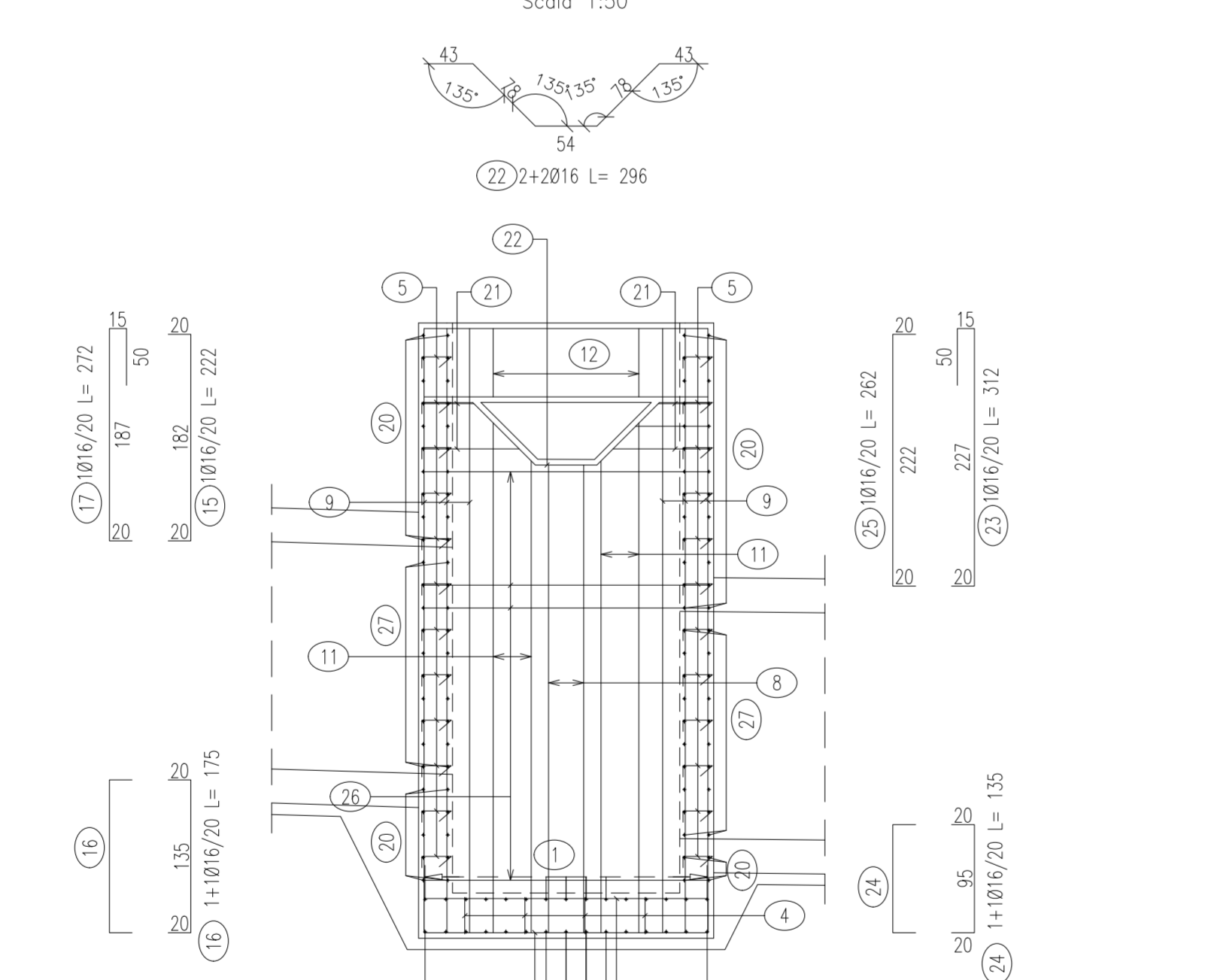
LISTA FERRI: TM12 - muro - uscita

Pos.	Dim. ø	Ferri	Totale Ferri	Lung.(cm)	kg/m	Tot. Kg
1	16	1	53	410	1.578	342.9
2	16	1	53	410	1.578	342.9
3	12	1	19	568	0.888	95.8
4	12	1	19	568	0.888	95.8
5	12	6	114	10	0.888	70.9
6	16	1	64	135	1.578	136.3
7	16	1	20	332	1.578	104.8
8	16	1	56	135	1.578	119.3
9	16	1	12	332	1.578	62.9
10	12	2*(1+1)	20	648	0.888	97.3
11	12	2*(1+1)	8	390	0.888	27.7
12	16	1	21	114	1.578	37.8
13	16	1	21	114	1.578	37.8
14	16	1	44	Var.179-329	1.578	176.4
15	16	1	44	Var.179-329	1.578	176.4
16	16	7+7	14	230	1.578	50.8
17	16	7+7	14	230	1.578	50.8
18	16	6+6	12	162	1.578	30.7
19	16	6+6	12	162	1.578	30.7
20	16	2*(5+5)	20	Var.170-210	1.578	60.0

PIANTA SPICCATO



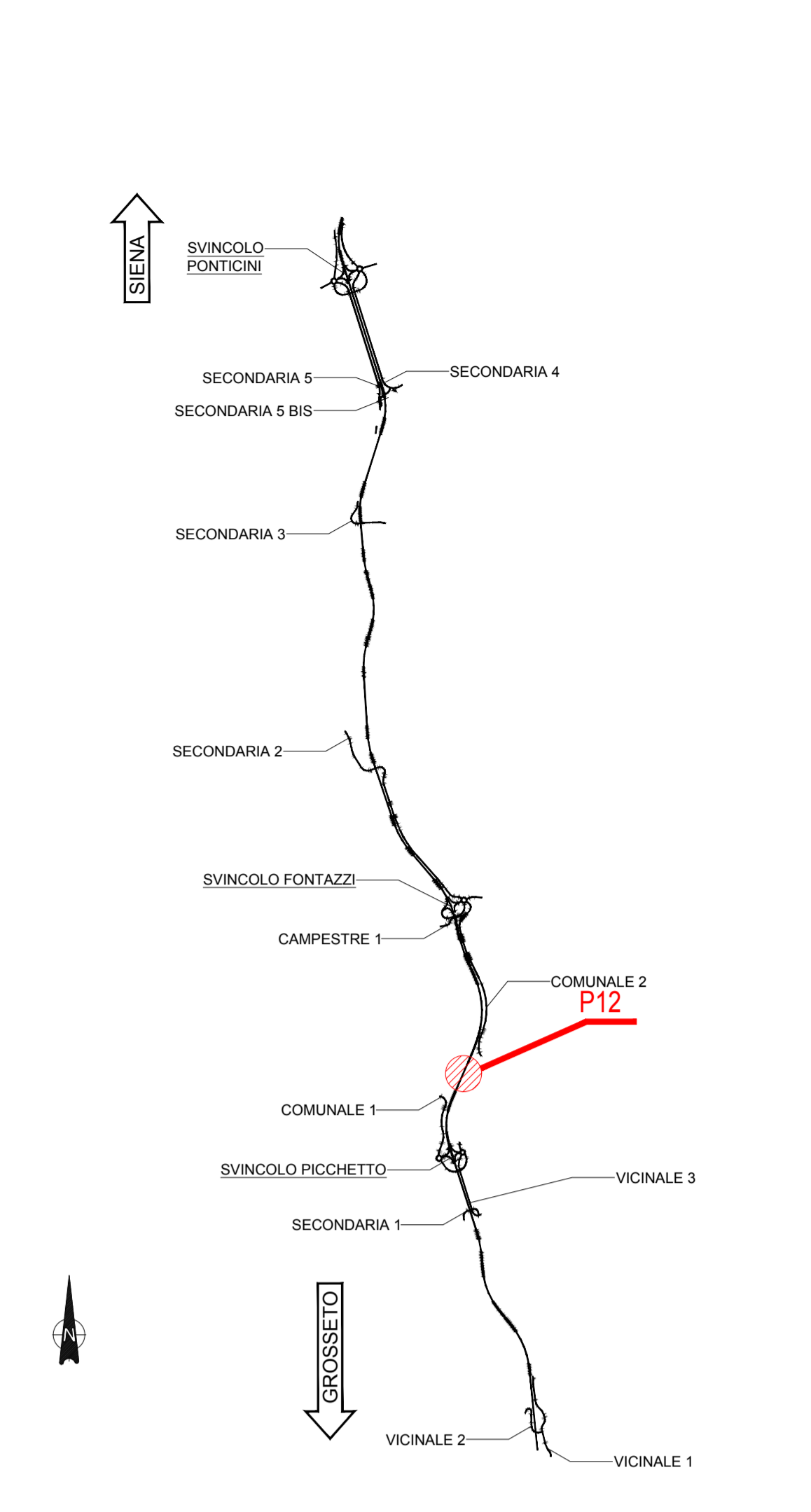
VISTA A-A



LISTA FERRI: TM12 - pozzetto - intermedio

Pos.	Dim. ø	Ferri	Totale Ferri	Lung.(cm)	kg/m	Tot. Kg
1	12	1	12	410	0.888	43.7
2	12	1	12	410	0.888	43.7
3	16	1	38	135	1.578	81.0
4	12	6	54	70	0.888	33.6
5	12	9	477	60	0.888	254.1
6	16	1	20	517	1.578	163.2
7	16	1	46	135	1.578	98.0
8	16	3+3	6	397	1.578	37.6
9	16	1	26	567	1.578	232.6
10	16	3+3	6	397	1.578	37.6
11	16	2*(3+3)	12	Var.401-434	1.578	79.1
12	12	1+1	18	115	0.888	18.4
13	16	2*(3+3)	12	Var.401-434	1.578	79.1
14	12	1+1	18	95	0.888	15.2
15	16	1	14	222	1.578	49.0
16	16	1+1	28	175	1.578	77.3
17	16	1	14	272	1.578	60.1
18	12	1	17	310	0.888	46.8
19	12	1	17	310	0.888	46.8
20	12	2*(1+1)	60	390	0.888	207.8
21	16	4*(3+3)	24	Var.84-124	1.578	39.4
22	16	2+2	4	298	1.578	18.7
23	16	1	14	312	1.578	68.9
24	16	1+1	28	135	1.578	59.6
25	16	1	14	262	1.578	57.9
26	12	2*(1+1)	88	290	0.888	226.6
27	12	4*(1+1)	80	110	0.888	78.1
TOTALE PESO					Kg.	2253.8

KEYPLAN



NOTE GENERALI

- TUTTE LE MISURE SONO ESPRESSE IN CENTIMETRI, SALVO OVE DIVERSAMENTE INDICATO
- PER LE CARATTERISTICHE DEI MATERIALI FARE RIFERIMENTO ALL'ELABORATO T00-OIOO-STR-SC01
- PER LE INALVEAZIONI E I RECAPITI FARE RIFERIMENTO ALLE PLANIMETRIE IDRAULICHE

**sanas**  
GRUPPO FS ITALIANI

Direzione Progettazione e Realizzazione Lavori

**ITINERARIO INTERNAZIONALE E78**  
**S.G.C. GROSSETO - FANO**  
ADEGUAMENTO A 4 CORSE  
NEL TRATTO GROSSETO - SIENA (S.S. 223 "DI PAGANICO")  
DAL KM 41+600 AL KM 53+400 - LOTTO 9

PROGETTO ESECUTIVO COD. F115

PROGETTAZIONE: ATI SINTAGMA - GDG - ICARIA

IL RESPONSABILE DELL'INTEGRAZIONE DELLE PRESTAZIONI SPECIALISTICHE: MANDATARIO: MANDANTIS:

Dot. Ing. Nicola Grassini  
Ordine degli Ingegneri della Prov. di Perugia n° A351

**Sintagma** **GEOTECNICA GRUPO** **ICARIA**  
Prestazioni di Ingegneria

IL PROGETTISTA:  
Dot. Ing. Federico Durastanti  
Ordine degli Ingegneri della Prov. di Terni n° A844

IL GEOLOGO:  
Dot. Geol. Giorgio Carpi  
Ordine dei Geologi della Regione Umbria n° 108

IL COORDINATORE PER LA SICUREZZA IN FASE DI PROGETTAZIONE:  
Dot. Ing. Filippo Farnetani  
Ordine degli Ingegneri della Prov. di Perugia n° A1373

IL GRUPPO DI PROGETTAZIONE:  
Dot. Ing. N. Grassini  
Dot. Ing. D. Carbone  
Dot. Ing. S. Baccioni  
Dot. Ing. P. Mastromei  
Dot. Ing. A. Baccioni  
Dot. Ing. V. Di Corti  
Dot. Ing. C. Casarini  
Dot. Ing. C. Pini  
Dot. Ing. C. Sgarioni

IL COORDINATORE PER LA SICUREZZA IN FASE DI PROGETTAZIONE:  
Dot. Ing. Filippo Farnetani  
Ordine degli Ingegneri della Prov. di Perugia n° A1373

PROTOCOLLO DATA

OPERE DI ATTRAVERSAMENTO IDRAULICO  
TOMBINO P12  
Armature

CODICE PROGETTO: F00-TM12-STR-AR02

PRODOTTO: L0F115 E 1901

NOVE FILE: F00-TM12-STR-AR02

REVISIONE: A

SCALA: 1:50

REV. DESCRIZIONE DATA RESTATO VERIFICATO APPROVATO

A Emissione 26/10/2020 M.Cro E.Bartolucci N.Davanti