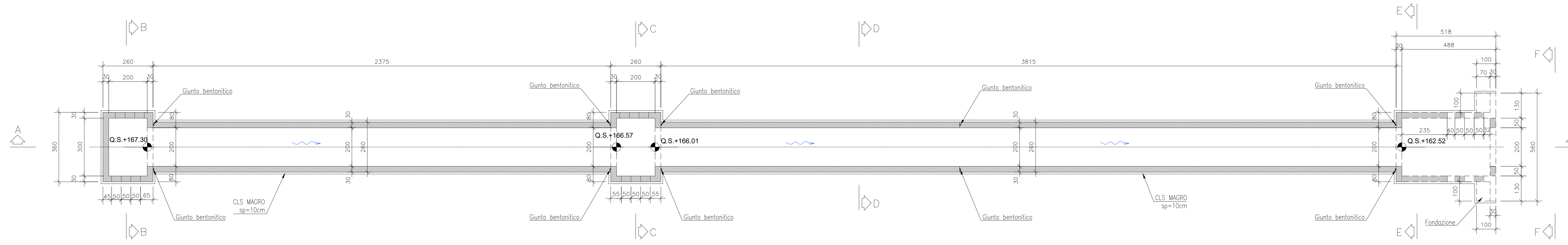
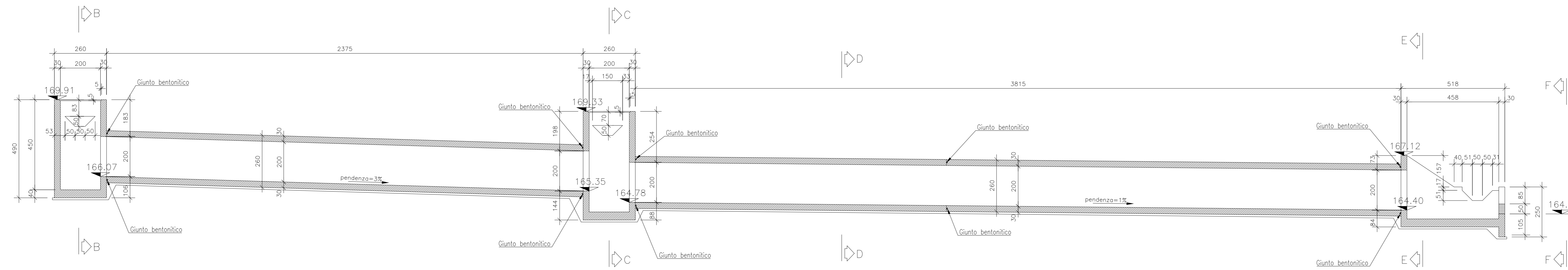


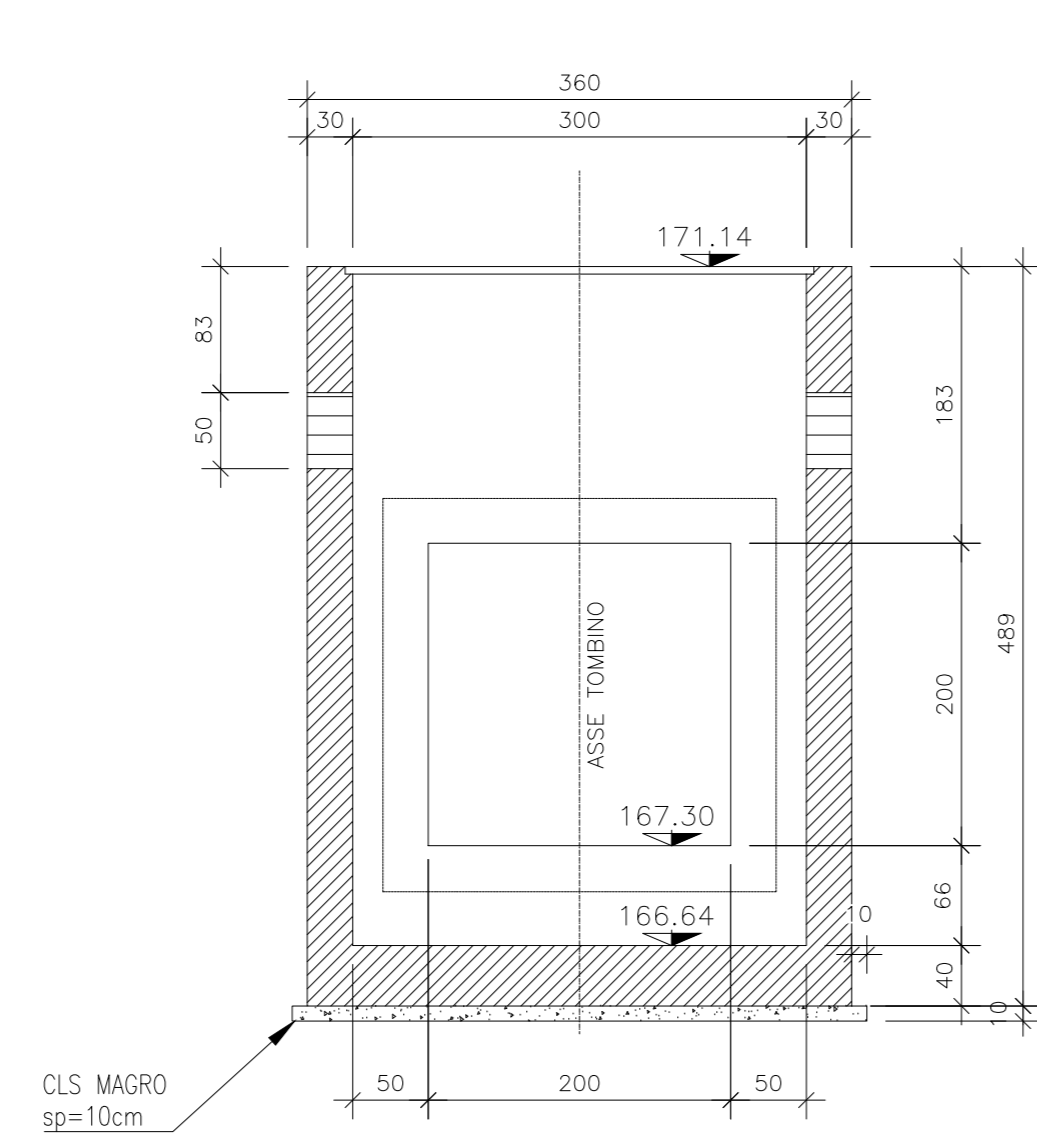
TOMBINO P12 - 44+748.255 - PIANTA
Scala 1:100



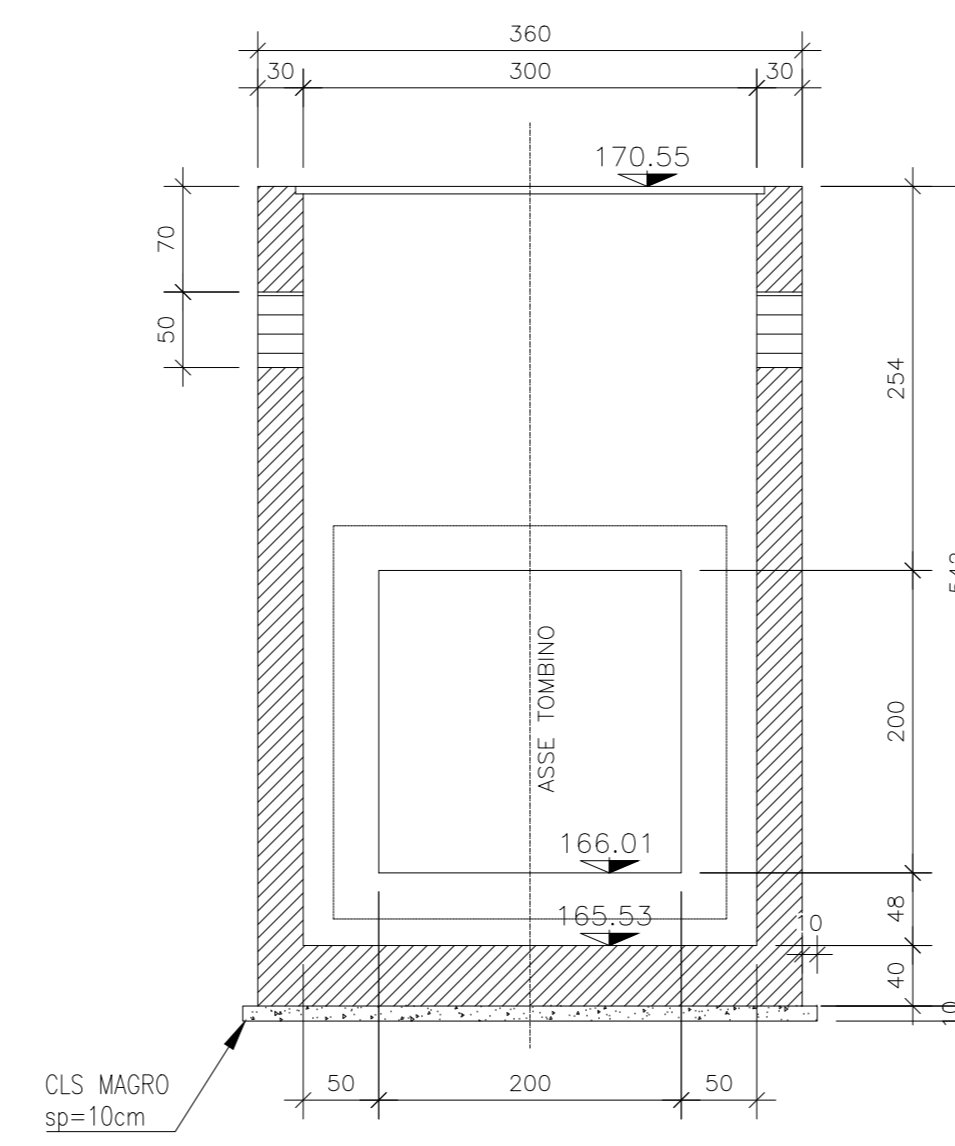
SEZIONE A-A
Scala 1:100



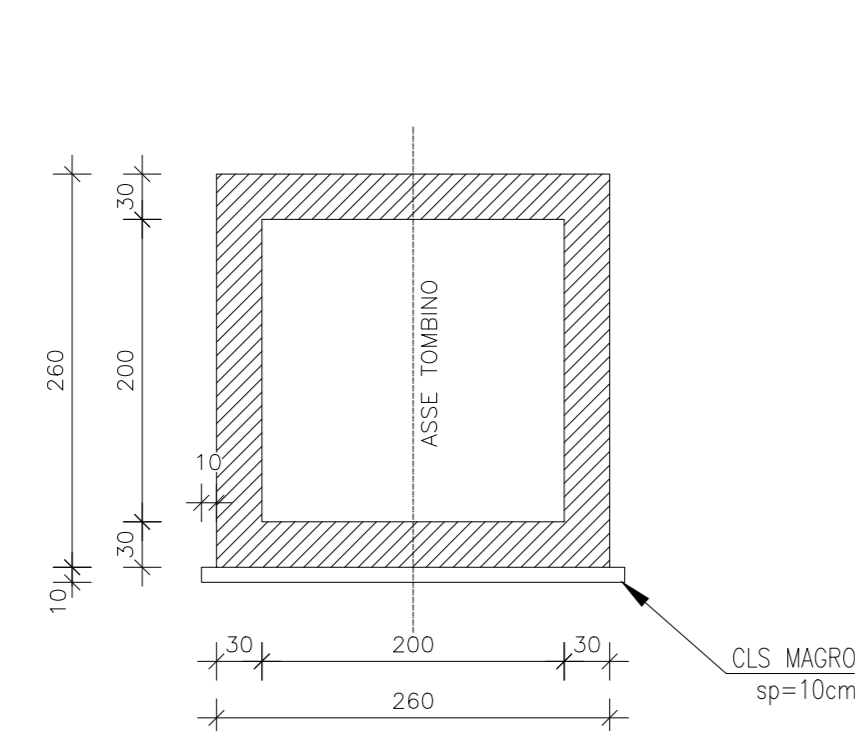
SEZIONE B-B
Scala 1:50



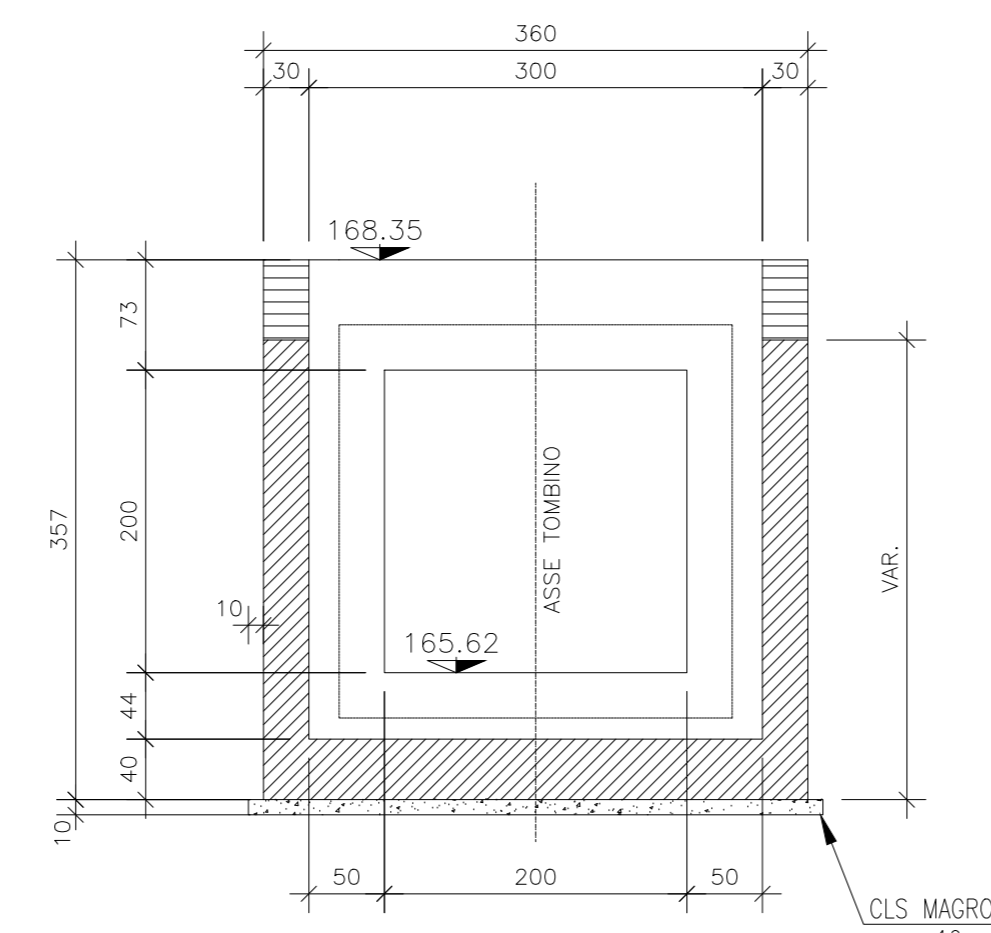
SEZIONE C-C
Scala 1:50



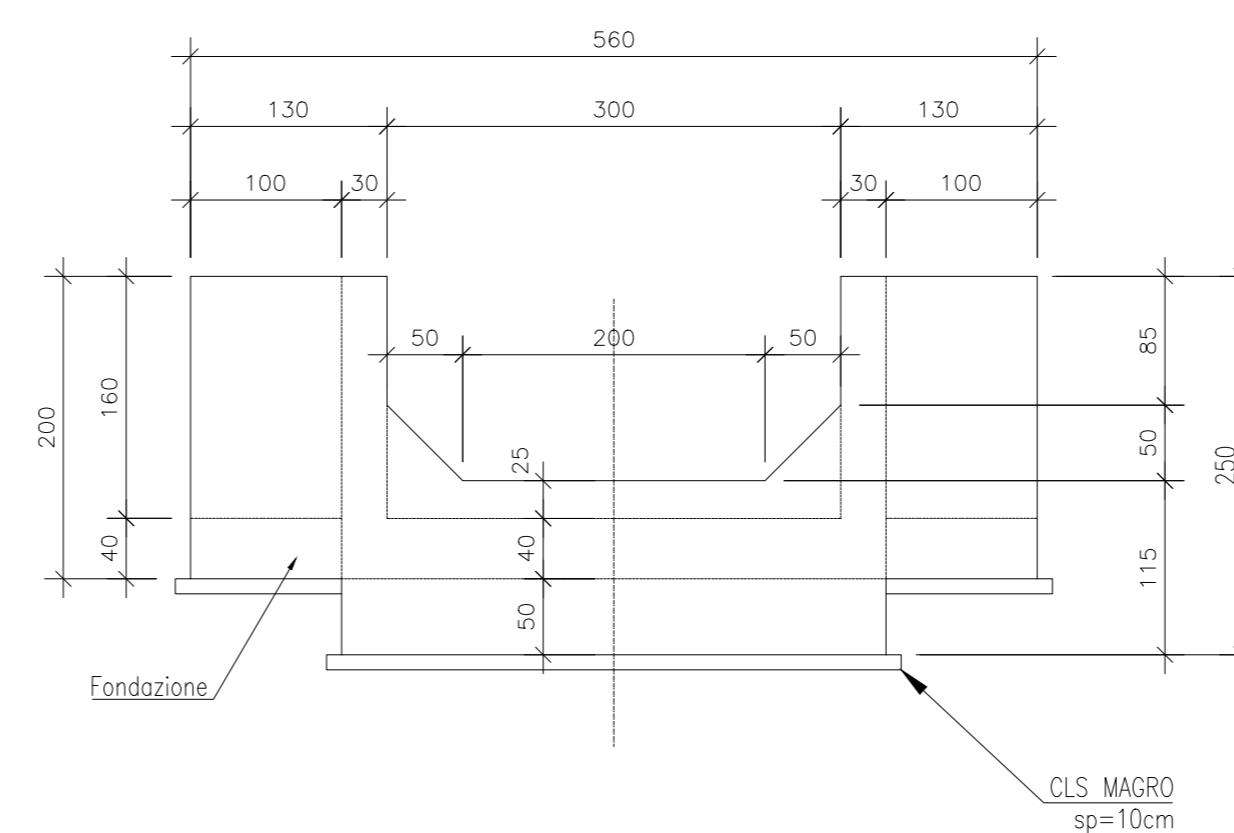
SEZIONE D-D
Scala 1:50



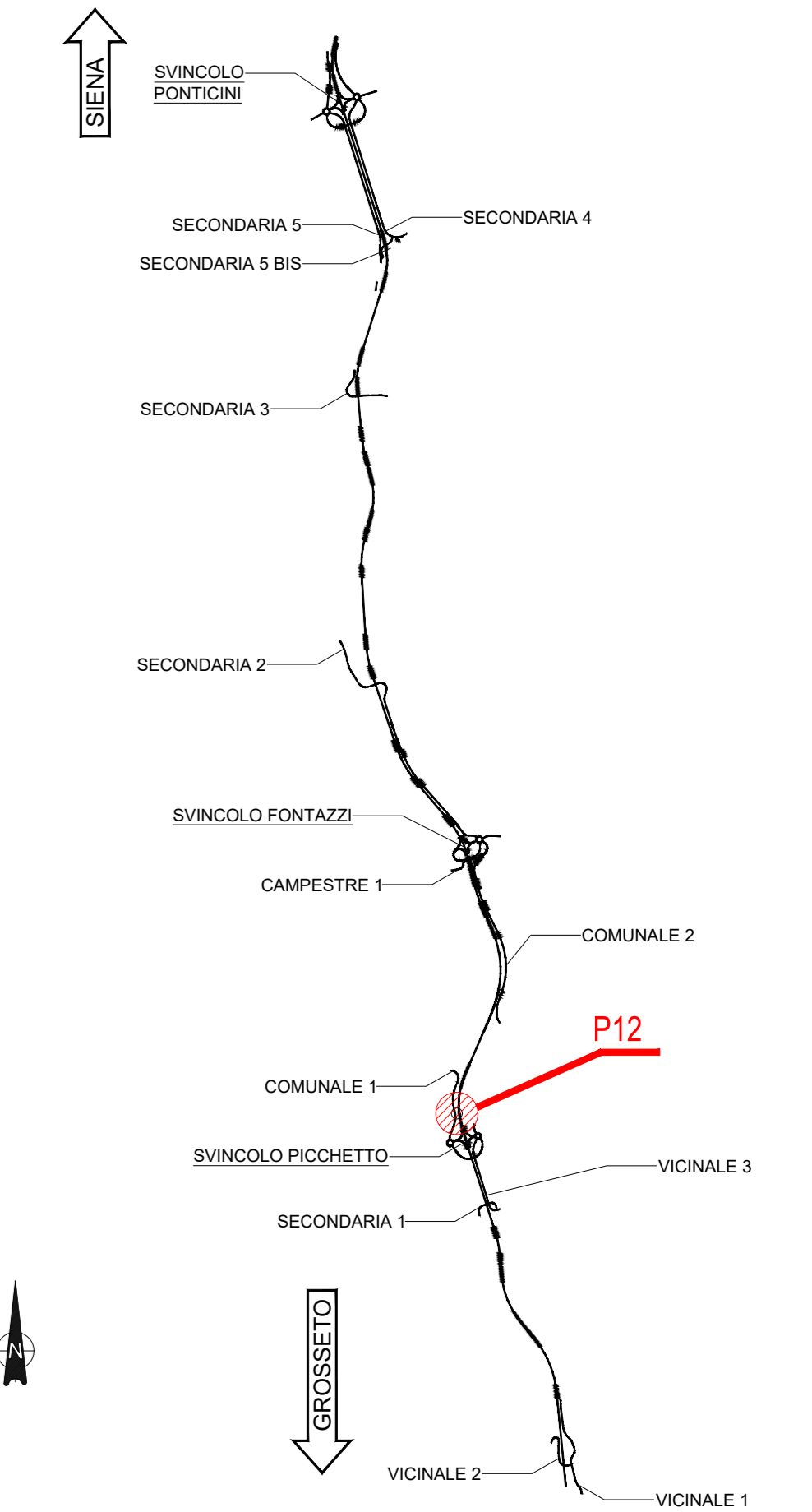
SEZIONE E-E
Scala 1:50



VISTA F-F
Scala 1:50



KEYPLAN



NOTE GENERALI

- TUTTE LE MISURE SONO ESPRESSE IN CENTIMETRI, SALVO OVE DIVERSAMENTE INDICATO
- PER LE CARATTERISTICHE DEI MATERIALI FARE RIFERIMENTO ALL'ELABORATO T00-O100-STR-SC01
- PER LE INALVEAZIONI E I RECAPITI FARE RIFERIMENTO ALLE PLANIMETRIE IDRAULICHE



Direzione Progettazione e Realizzazione Lavori

ITINERARIO INTERNAZIONALE E78
S.G.C. GROSSETO - FANO
ADEGUAMENTO A 4 CORSIE
NEL TRATTO GROSSETO - SIENA (S.S. 223 "DI PAGANICO")
DAL KM 41+600 AL KM 53+400 - LOTTO 9

PROGETTO ESECUTIVO COD. F115

PROGETTAZIONE: ATI SINTAGMA - GDG - ICARIA

IL RESPONSABILE DELL'INTEGRAZIONE DELLE PRESTAZIONI SPECIALISTICHE: Dot. Ing. Nando Granieri Ordine degli Ingegneri della Prov. di Perugia n° A351	IL GRUPPO DI PROGETTAZIONE: MANDATARIO: SINTAGMA MANDANTI: GEOTECHNICAL, ICARIA, GEOTECNICAL GROUP Processo di progettazione
IL PROGETTISTA: Dot. Ing. Federico Durastanti Ordine degli Ingegneri della Prov. di Terni n° A844	IL COORDINATORE: Dot. Geol. Giorgio Cerquighini Ordine dei Geologi della Regione Umbria n°108
IL COLLABORATORE: Dot. Ing. Filippo Arrivabene Ordine degli Ingegneri della Prov. di Perugia n° A1373	IL COORDINATORE PER LA SICUREZZA IN FASE DI PROGETTAZIONE: Dot. Ing. Riccardo Arrivabene Ordine degli Ingegneri della Prov. di Perugia n° A1373

PROTOCOLLO	DATA
------------	------

OPERE DI ATTRAVERSAMENTO IDRAULICO
TOMBINO P12
Carpenterie

CODICE PROGETTO	NOME FILE	REVISIONE	SCALA:
L0F115E1901	T00-TM12-STR-CP01	A	1:100/1:50
PROGETTO	UV. MOD. N. MOD.	ELAB.	
A	Emissione	25/10/2020	M. Ceo E. Bertolucci N. Granieri
REV.	DESCRIZIONE	DATA	REDATTO VERIFICATO APPROVATO