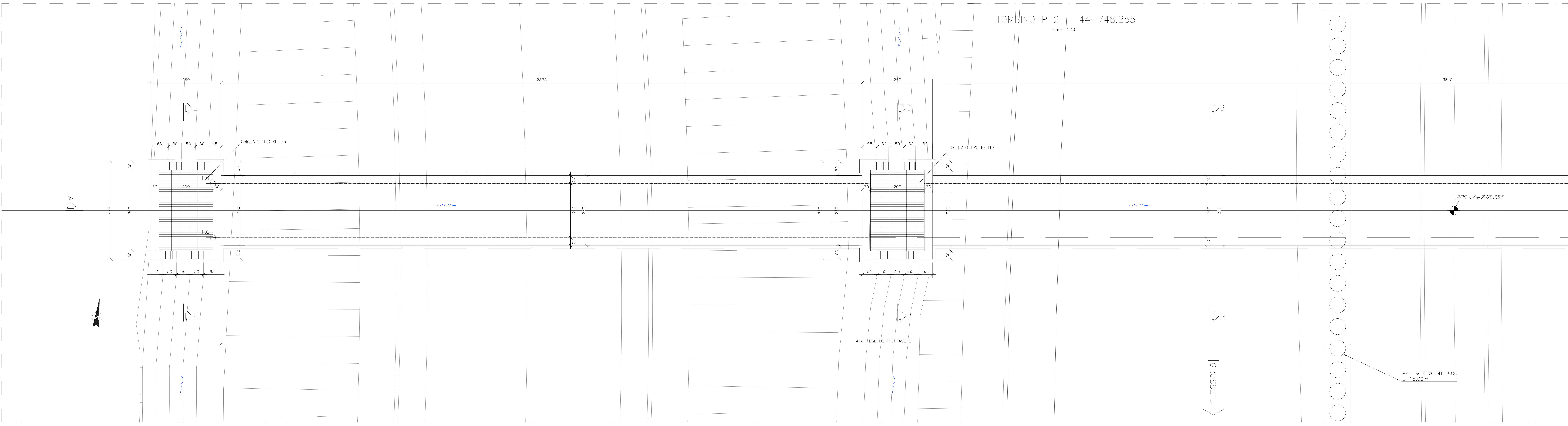
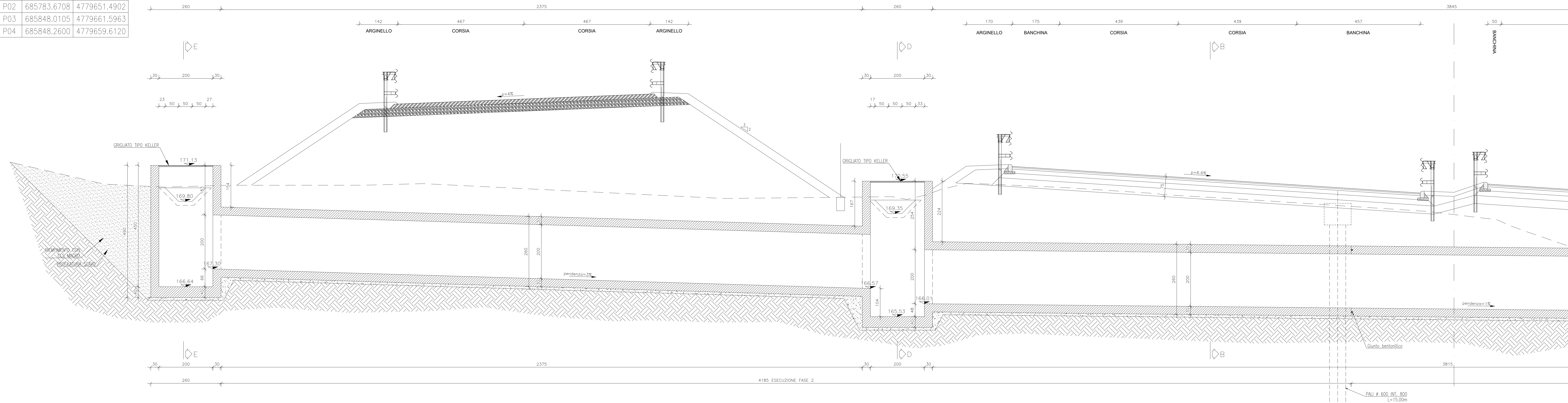


TOMBINO P12 - 44+748.255
Scala 1:50

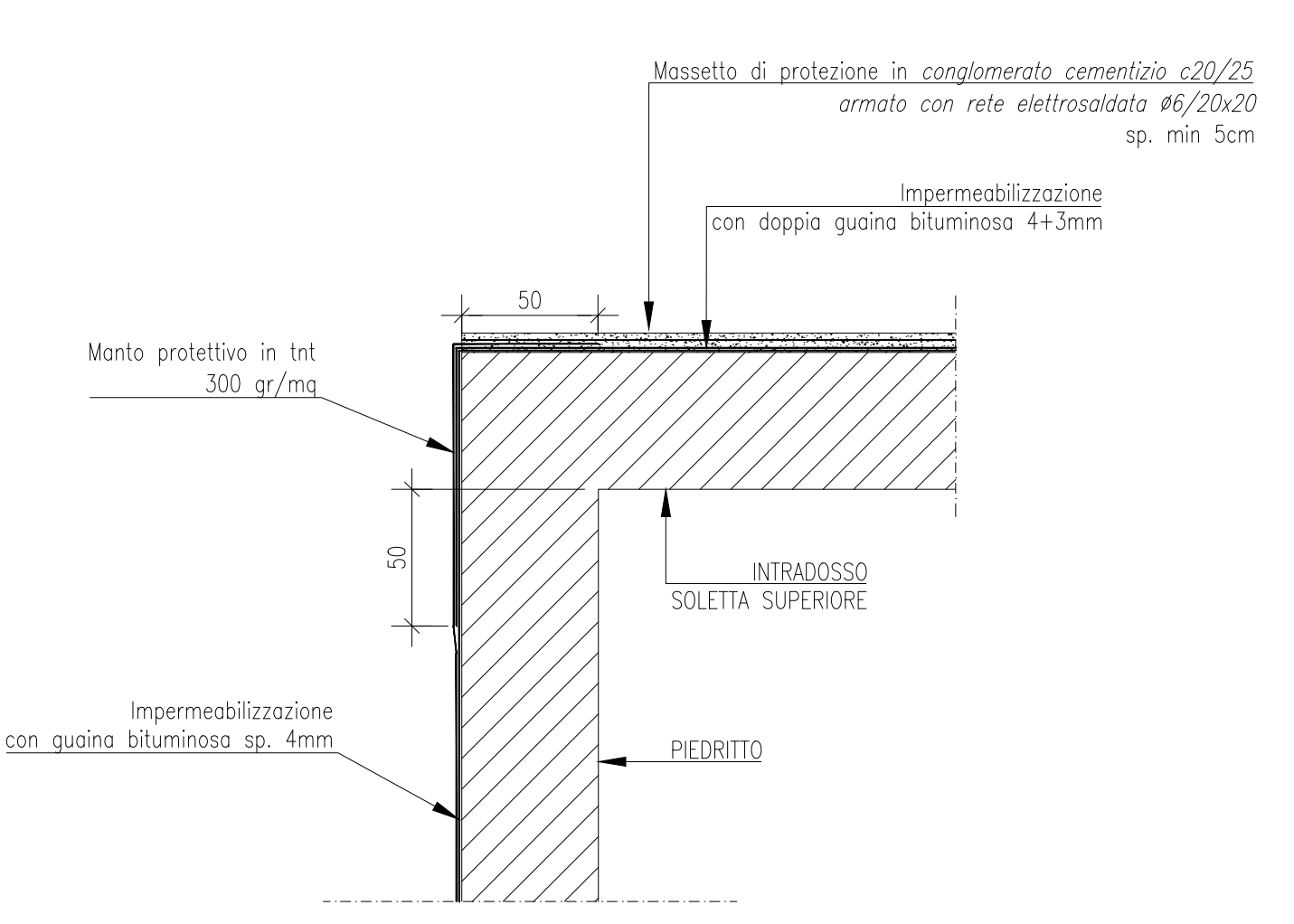


PUNTI	X	Y
P01	685783.4211	4779653.4745
P02	685783.6708	4779651.4902
P03	685848.0105	4779661.5963
P04	685848.2600	4779659.6120

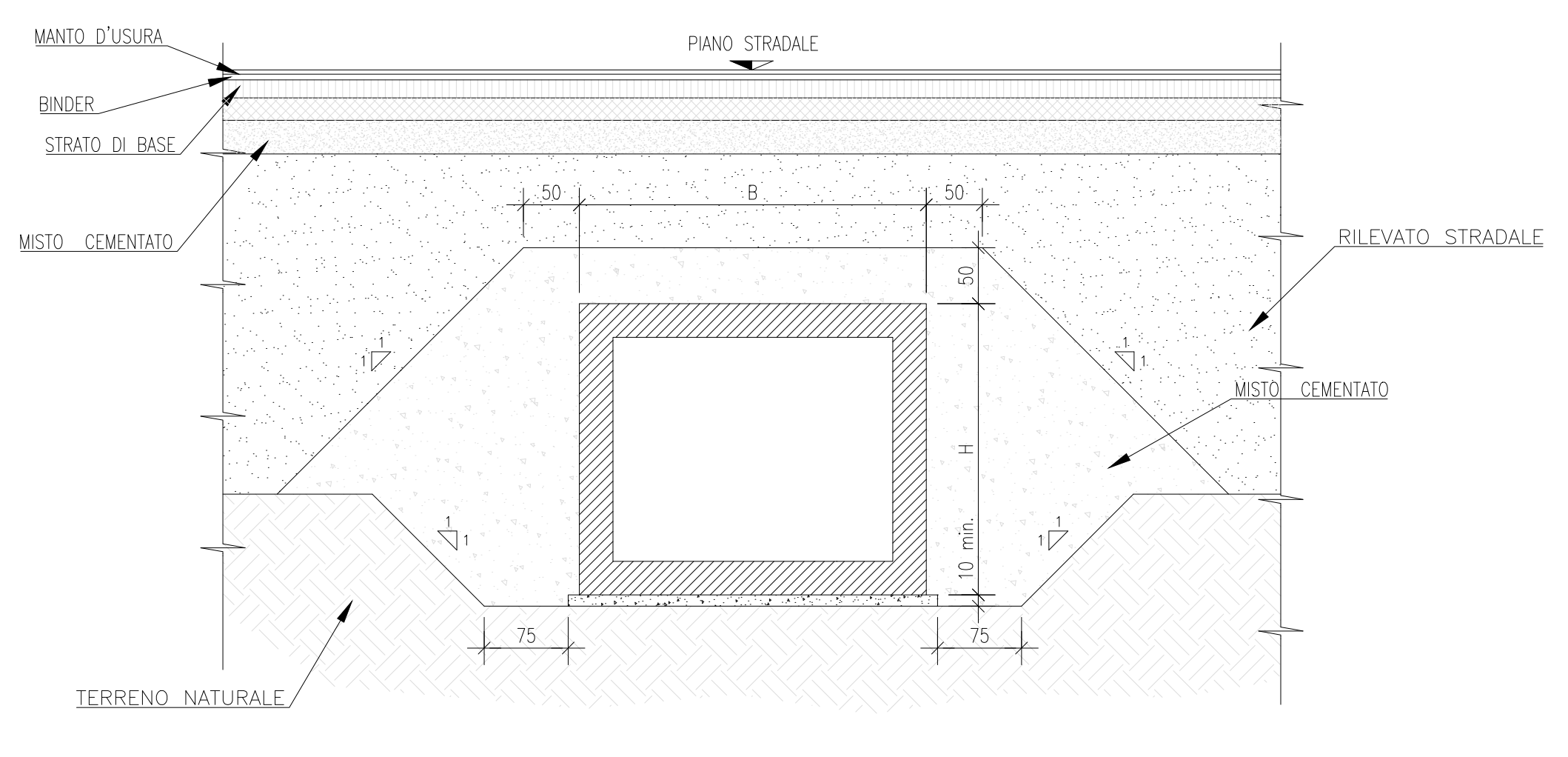
SEZIONE LONGITUDINALE A-A
Scala 1:50



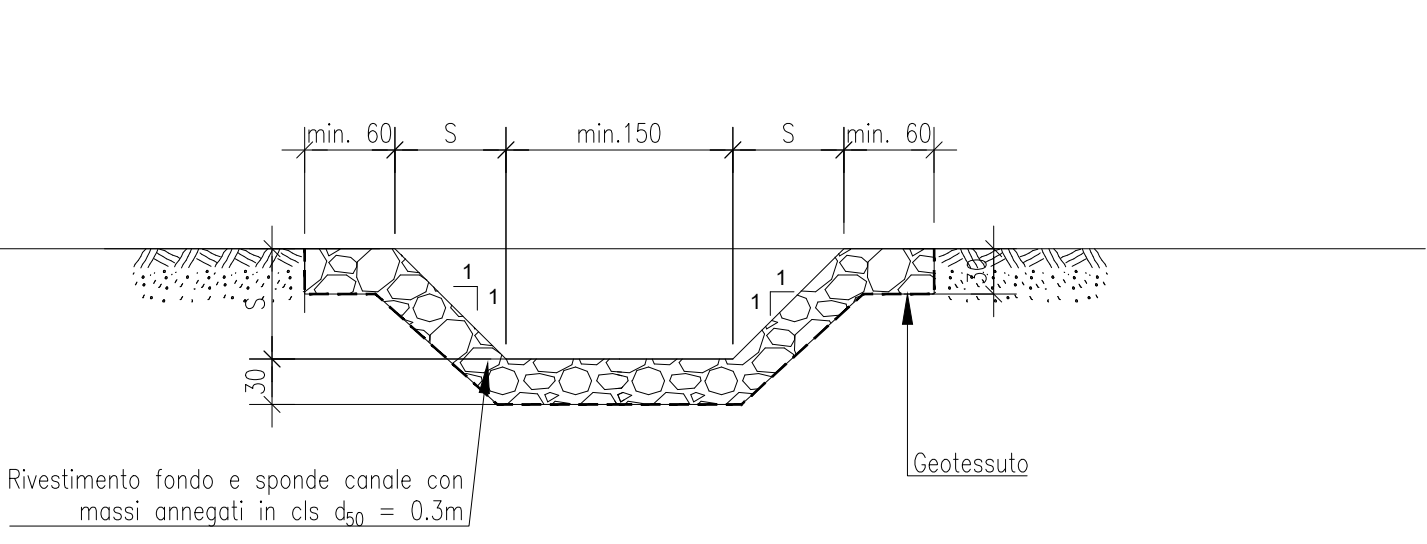
DETTAGLIO A - IMPERMEABILIZZAZIONE
Scala 1:50



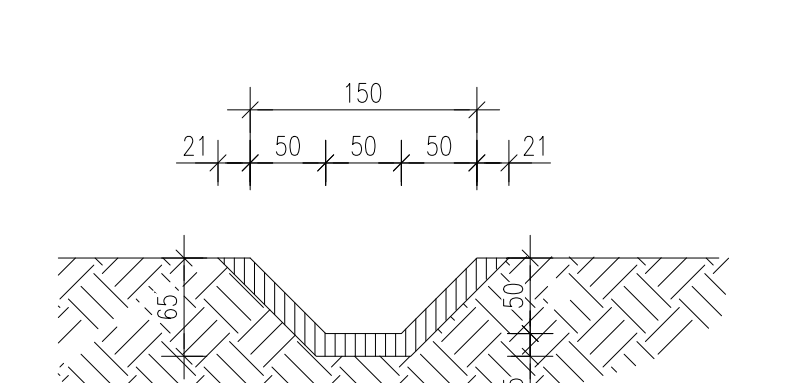
SEZIONE TRASVERSALE TIPO
Scala 1:50



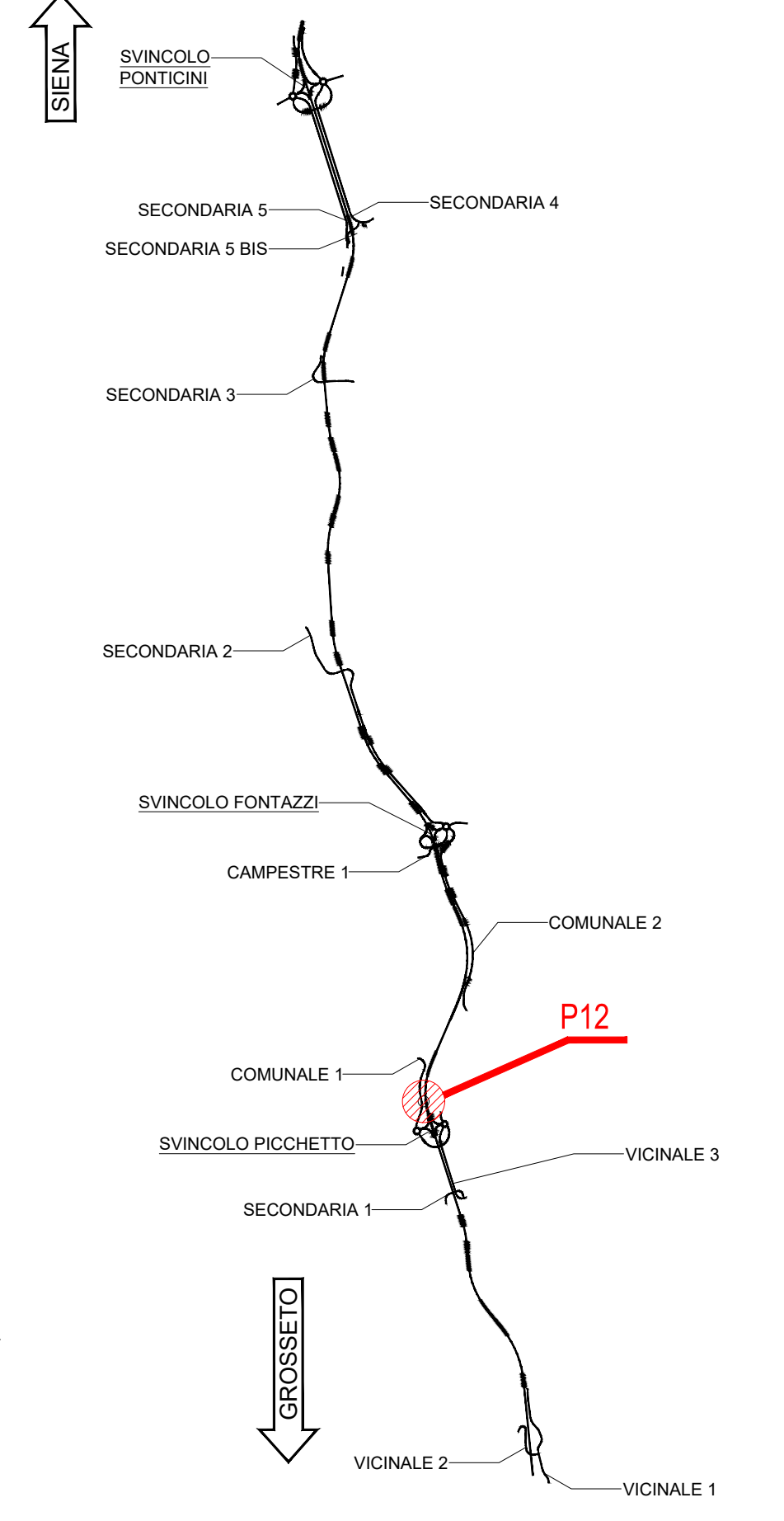
SISTEMAZIONE IN USCITA
Scala 1:50



SEZIONE FOSSO RIVESTITO 50x50x50
Scala 1:50



KEYPLAN



NOTE GENERALI
 - TUTTE LE MISURE SONO ESPRESSE IN CENTIMETRI, SALVO OVE DIVERSAMENTE INDICATO
 - PER LE CARATTERISTICHE DEI MATERIALI FARE RIFERIMENTO ALL'ELABORATO 100-0100-STR-SC01
 - PER LE INALVEAZIONI E I RECAPITI FARE RIFERIMENTO ALLE PLANIMETRIE IDRAULICHE

Sanas
GRUPPO FS ITALIANI
Direzione Progettazione e Realizzazione Lavori

ITINERARIO INTERNAZIONALE E78
S.G.C. GROSSETO - FANO
ADEGUAMENTO A 4 CORSIE
NEL TRATTO GROSSETO - SIENA (S.S. 223 "DI PAGANICO")
DAL KM 41+600 AL KM 53+400 - LOTTO 9

PROGETTO ESECUTIVO COD. FI15

PROGETTAZIONE: ATI SINTAGMA - GDG - ICARIA
 IL RESPONSABILE DELL'INTEGRAZIONE DELLE PRESTAZIONI SPECIALISTICHE: Dott. Ing. Ferdinando Duranti
 IL GRUPPO DI PROGETTAZIONE: MANFREDI FABIANI
 IL PROGETTISTA: Sintagma, Manfredi Fabiani, ICARIA
 IL GEOLOGICO: Dott. Ing. Sergio Compagnoni
 IL COORDINATORE PER LA SICUREZZA IN FASE DI PROGETTAZIONE: Dott. Ing. Filippo Fambascio

OPERE DI ATTRAVERSAIMENTO IDRAULICO
TOMBINO P12
Pianta profilo e sezioni

CODICE PROGETTO: L01I15 E I901
 MONTE FILE: 100-1012-039-001
 REVISIONE: A
 SCALA: 1:100/1:50

REV.	DESCRIZIONE	DATA	REDATTO	VERIFICATO	APPROVATO
A	Emissione	25/10/2019	M. Craciun	E. Barbacidoni	N. Craciun