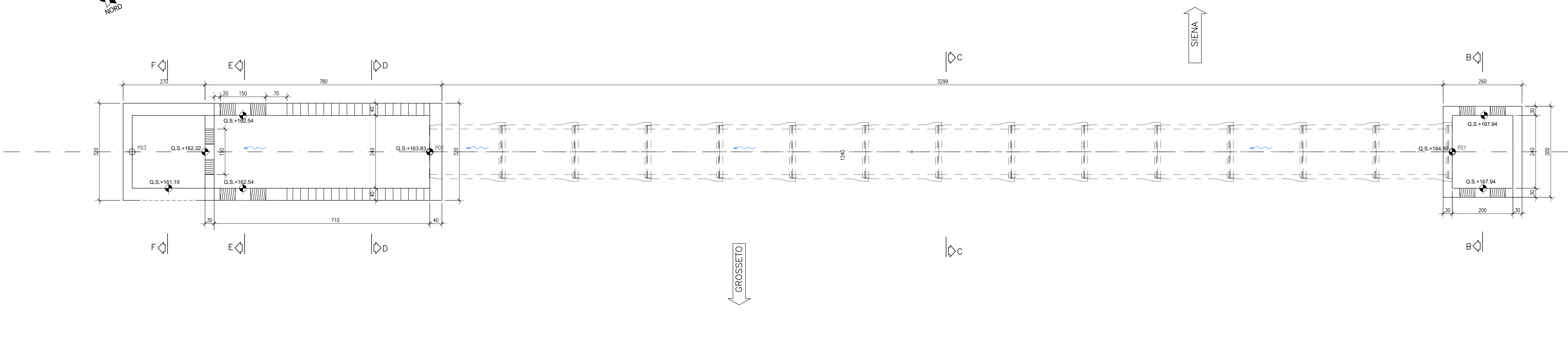


SIENA ↑

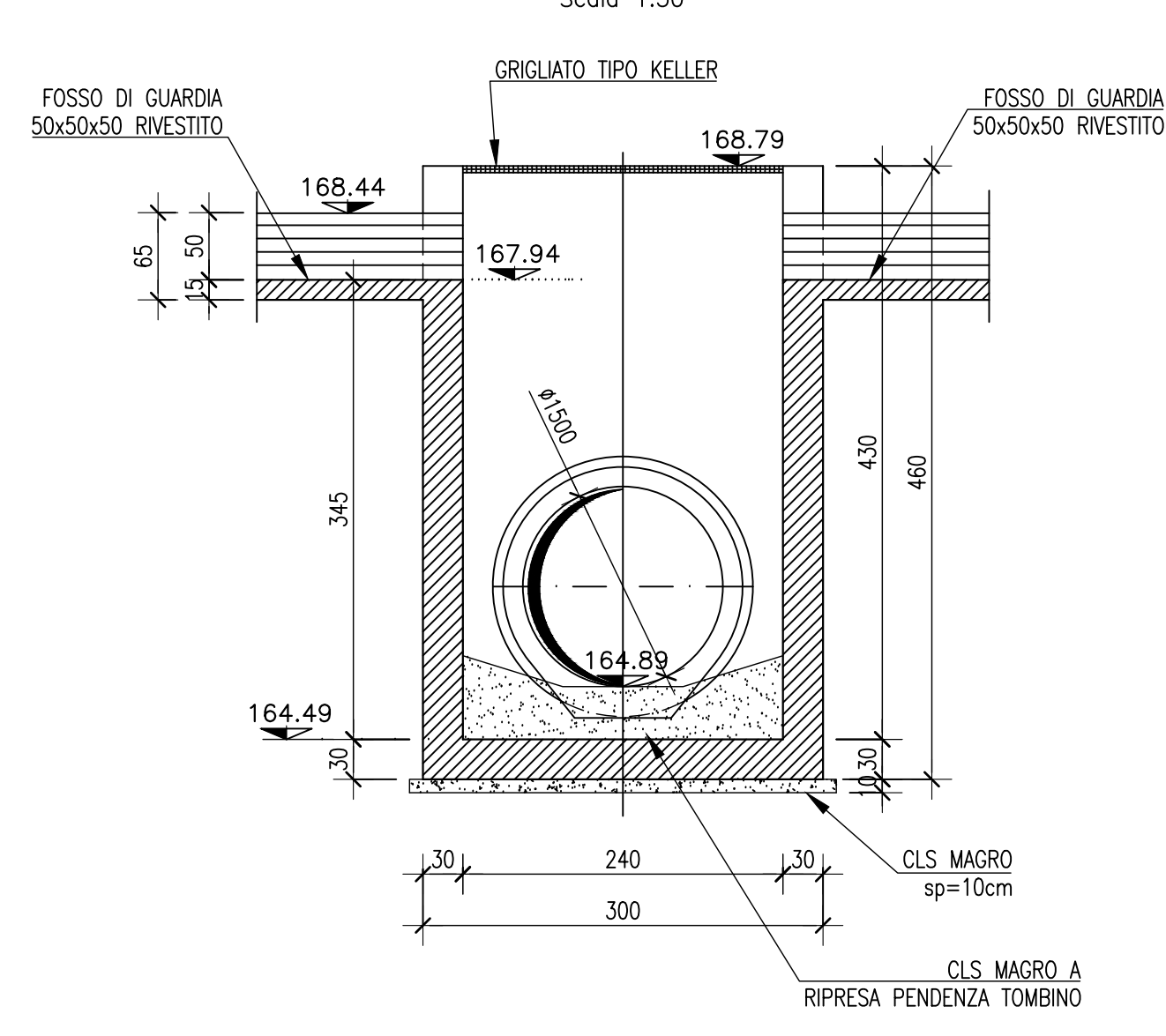
GROSSETO ↓



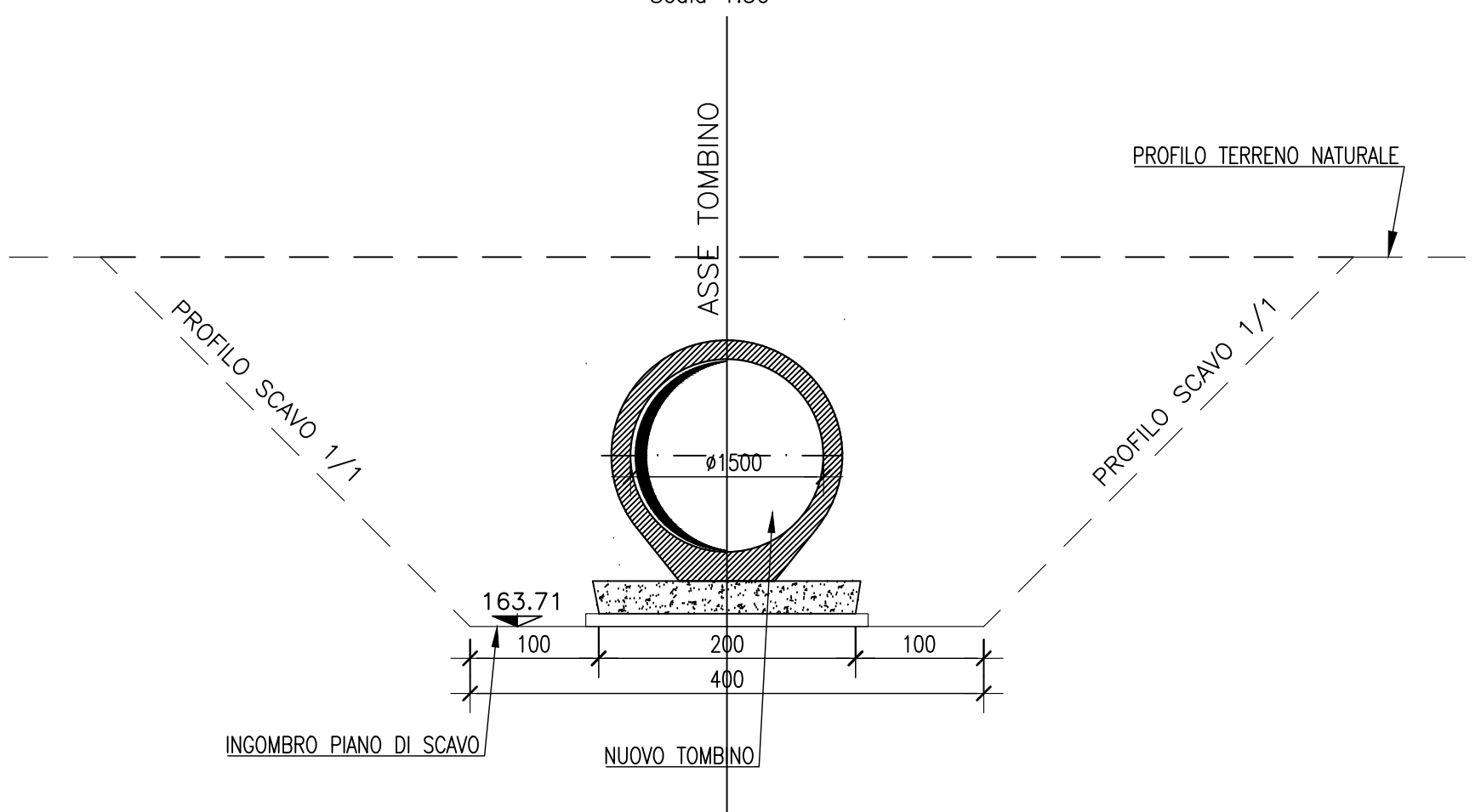
SEZIONE LONGITUDINALE A-A  
Scala 1:50



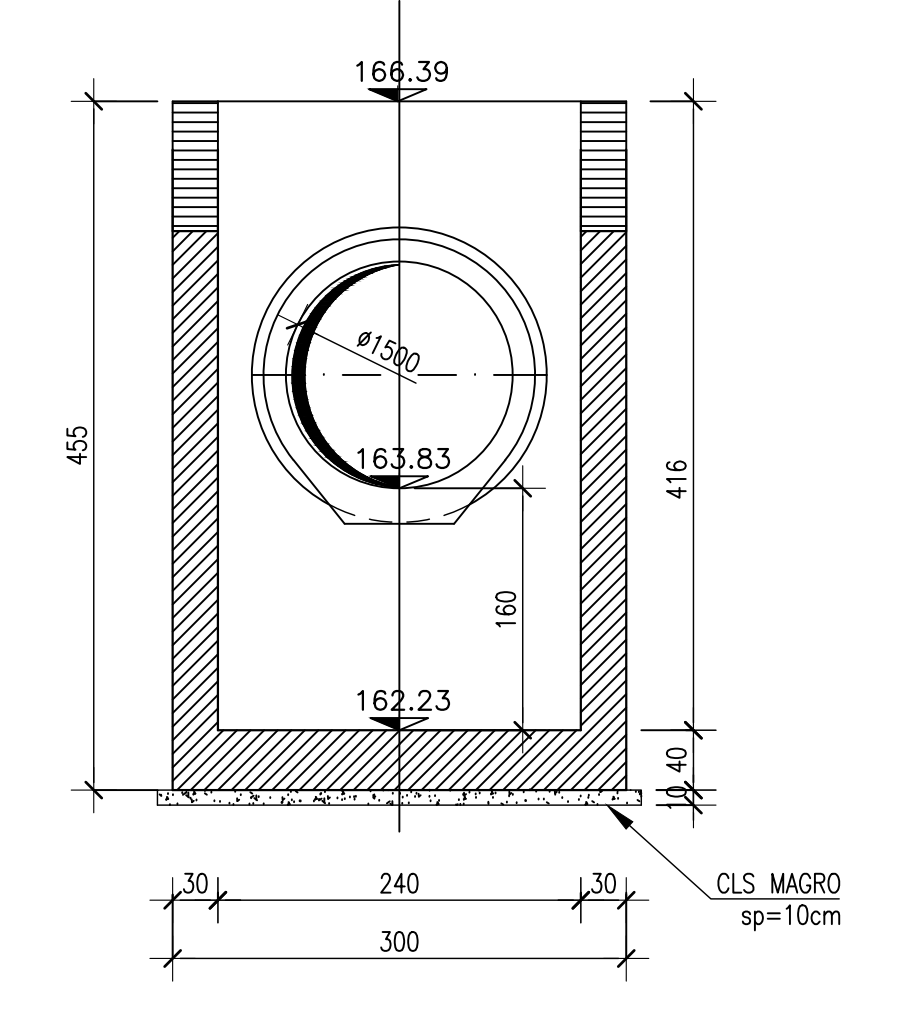
SEZIONE B-B  
Scala 1:50



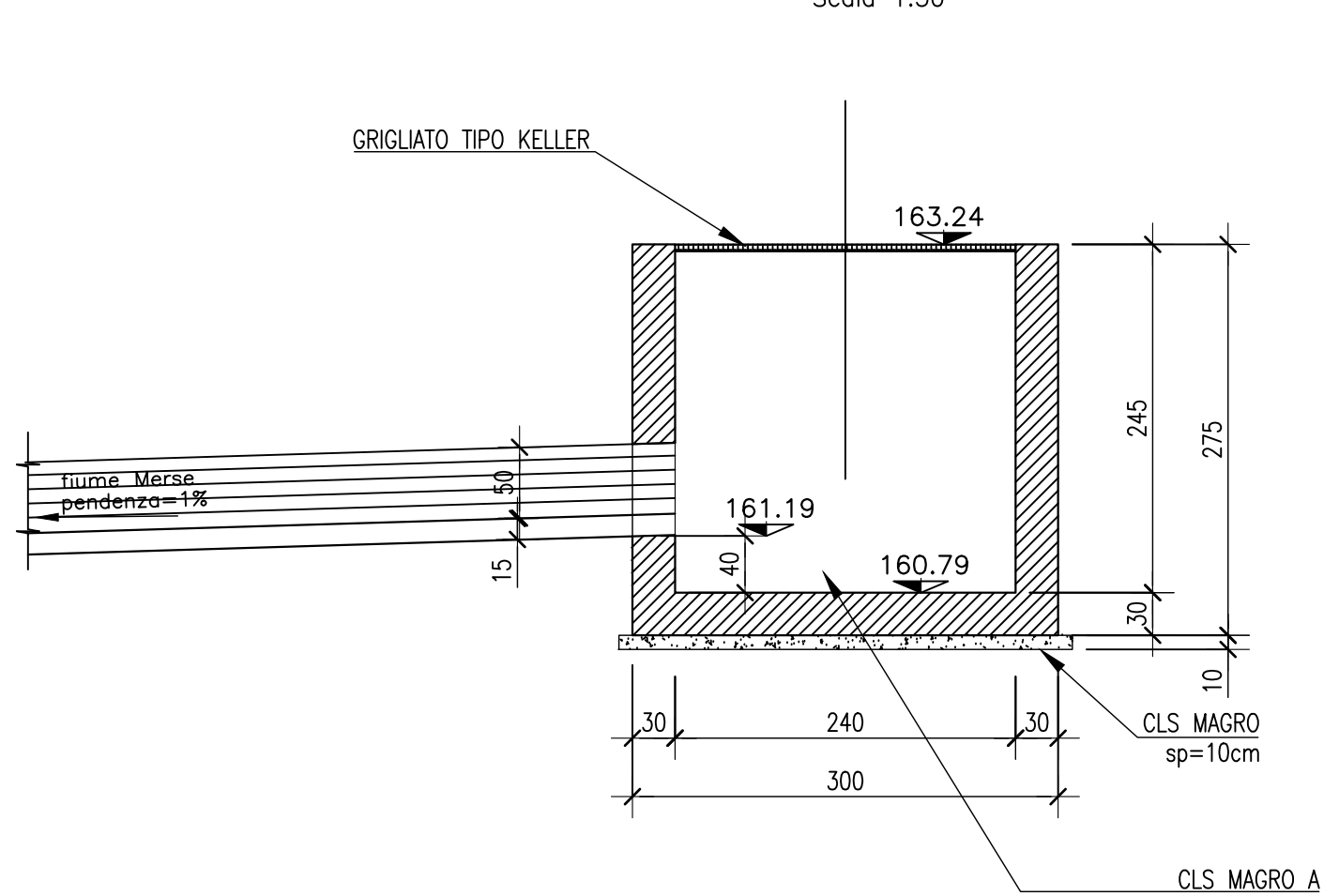
SEZIONE C-C  
Scala 1:50



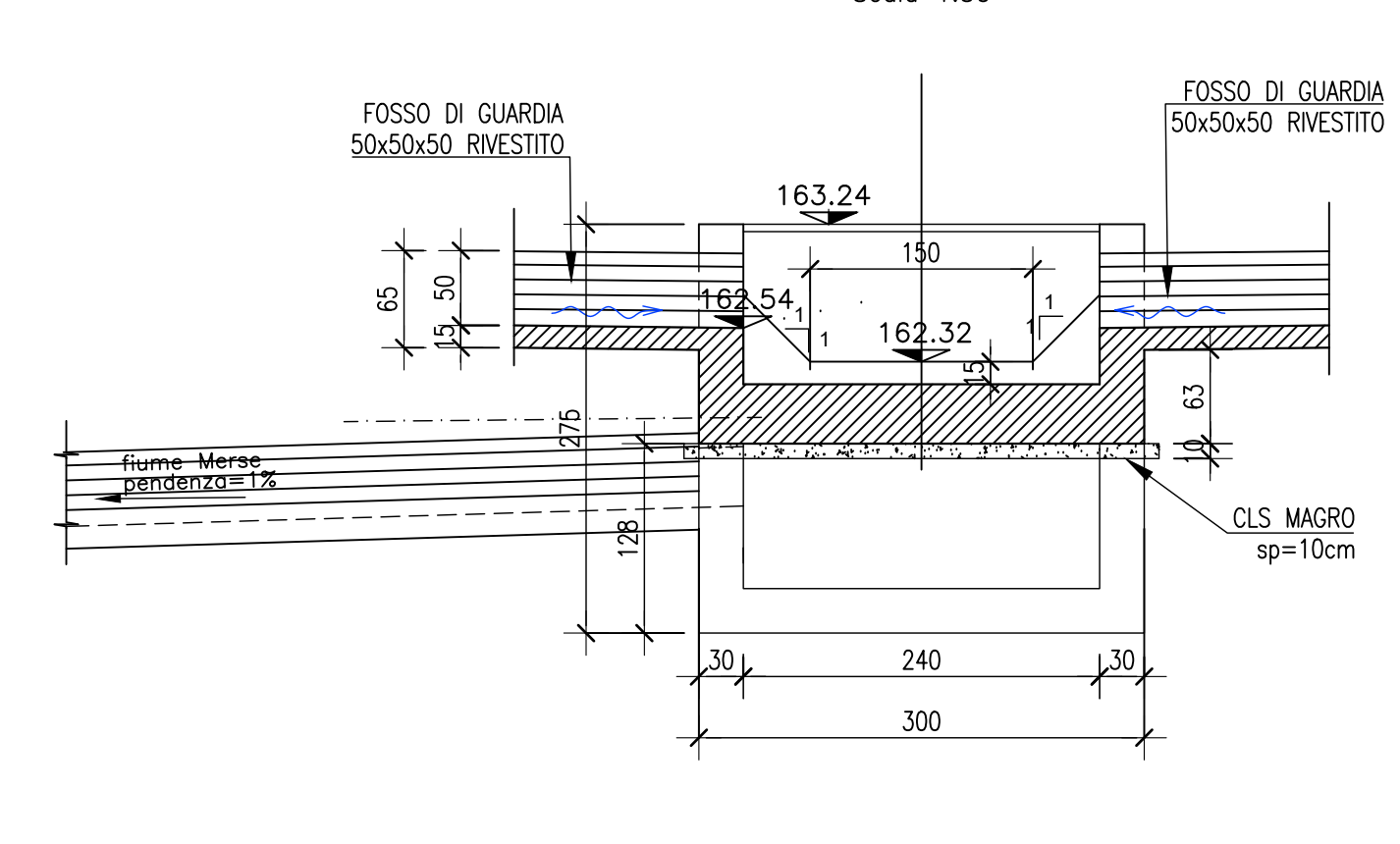
SEZIONE D-D  
Scala 1:50



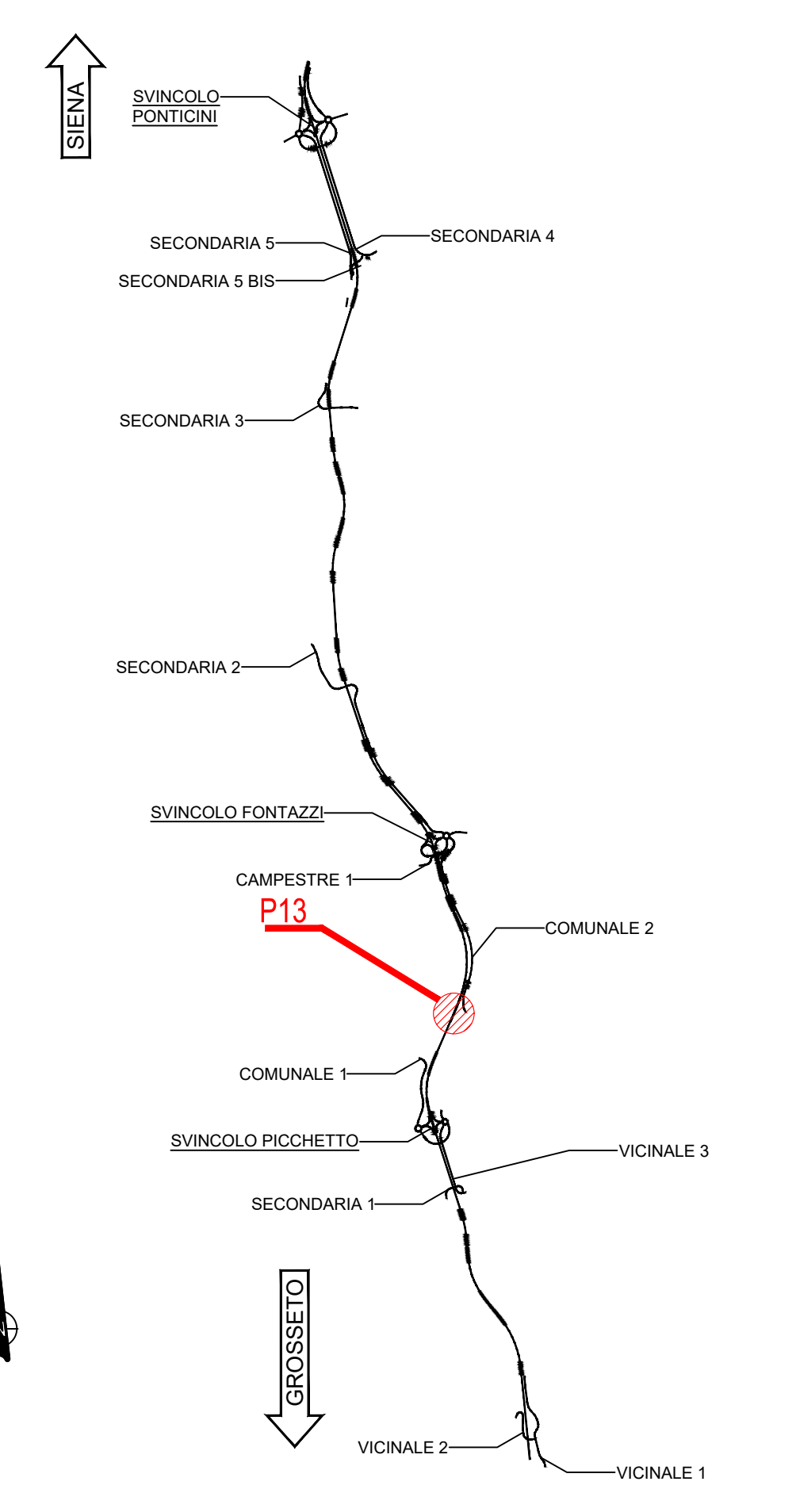
SEZIONE F-F  
Scala 1:50



SEZIONE E-E  
Scala 1:50



KEYPLAN



NOTE GENERALI  
 - TUTTE LE MISURE SONO ESPRESSE IN CENTIMETRI, SALVO OVE DIVERSAMENTE INDICATO  
 - PER LE CARATTERISTICHE DEI MATERIALI FARE RIFERIMENTO ALL'ELABORATO T00-O100-STR-SC01  
 - PER LE INALVEAZIONI E I RECAPITI FARE RIFERIMENTO ALLE PLANIMETRIE IDRAULICHE

**Sanas**  
GRUPPO FS ITALIANE  
Direzione Progettazione e Realizzazione Lavori

**ITINERARIO INTERNAZIONALE E78**  
**S.G.C. GROSSETO - FANO**  
 ADEGUAMENTO A 4 CORSIE  
 NEL TRATTO GROSSETO - SIENA (S.S. 223 "DI PAGANICO")  
 DAL KM 41+600 AL KM 53+400 - LOTTO 9

PROGETTO ESECUTIVO cod. FI15

PROGETTAZIONE: ATI SINTAGMA - GDG - ICARIA  
 IL RESPONSABILE DELL'INTEGRAZIONE DELLE PRESTAZIONI SPECIALI: MANDATARIO: MANDANTIA: ICARIA

IL PROGETTISTA: Dat. Ing. Federico Duranti  
 Dat. Ing. N. Santoro  
 Dat. Ing. V. Sestini  
 Dat. Ing. F. Santoro  
 Dat. Ing. E. Santoro  
 Dat. Ing. G. Santoro  
 Dat. Ing. S. Santoro  
 Dat. Ing. L. Santoro  
 Dat. Ing. F. Santoro  
 Dat. Ing. F. Santoro

IL GEODATTO: Dat. Geo. Giorgio Compagni  
 Dat. Geo. L. Santoro  
 Dat. Geo. F. Santoro  
 Dat. Geo. F. Santoro

IL COLLABORATORE PER LA SICUREZZA IN FASE DI PROGETTAZIONE: Dat. Ing. Filippo Fambacchi  
 Dat. Ing. F. Santoro  
 Dat. Ing. F. Santoro

PROTOCOLLO DATA

OPERE DI ATTRAVERSAMENTO IDRAULICO  
 TOMBINO P13  
 Carpenterie

CODICE PROGETTO	NOVE FILE	REVISIONE	SCALA:
PROGETTO L0F115E	UN. PRO. N. PRO. 19101	CODICE ELAB. T00TM13STRCP01	A 1:100/150
A	Emissione	26/02/2009	N. Dis. E. Dis. N. Dis.
REV.	DESCRIZIONE	DATA	REDAITTO VERIFICATO APPROVATO