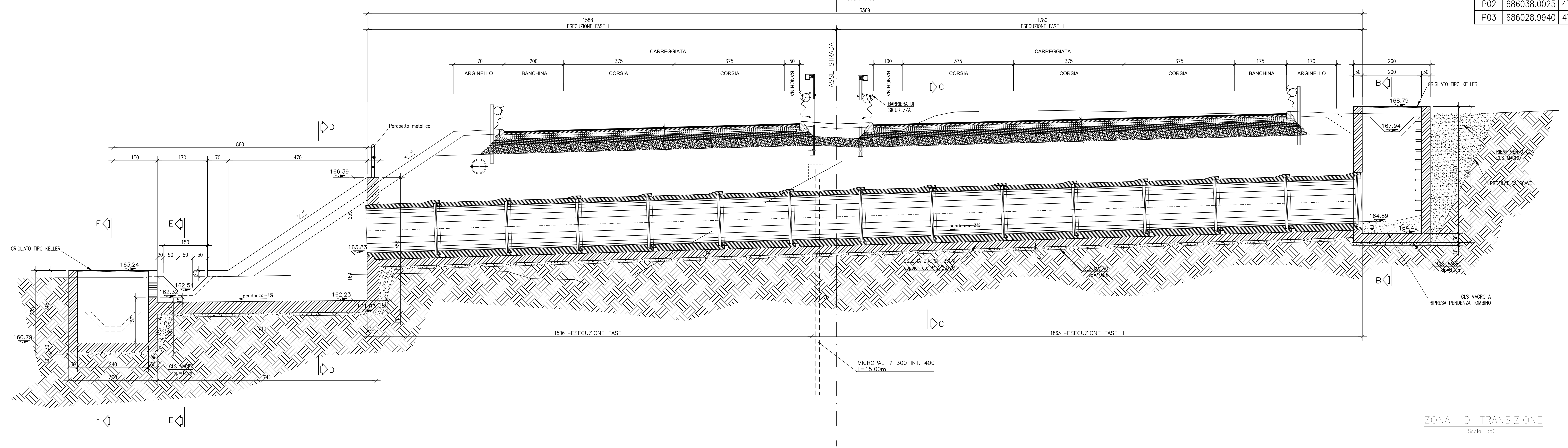
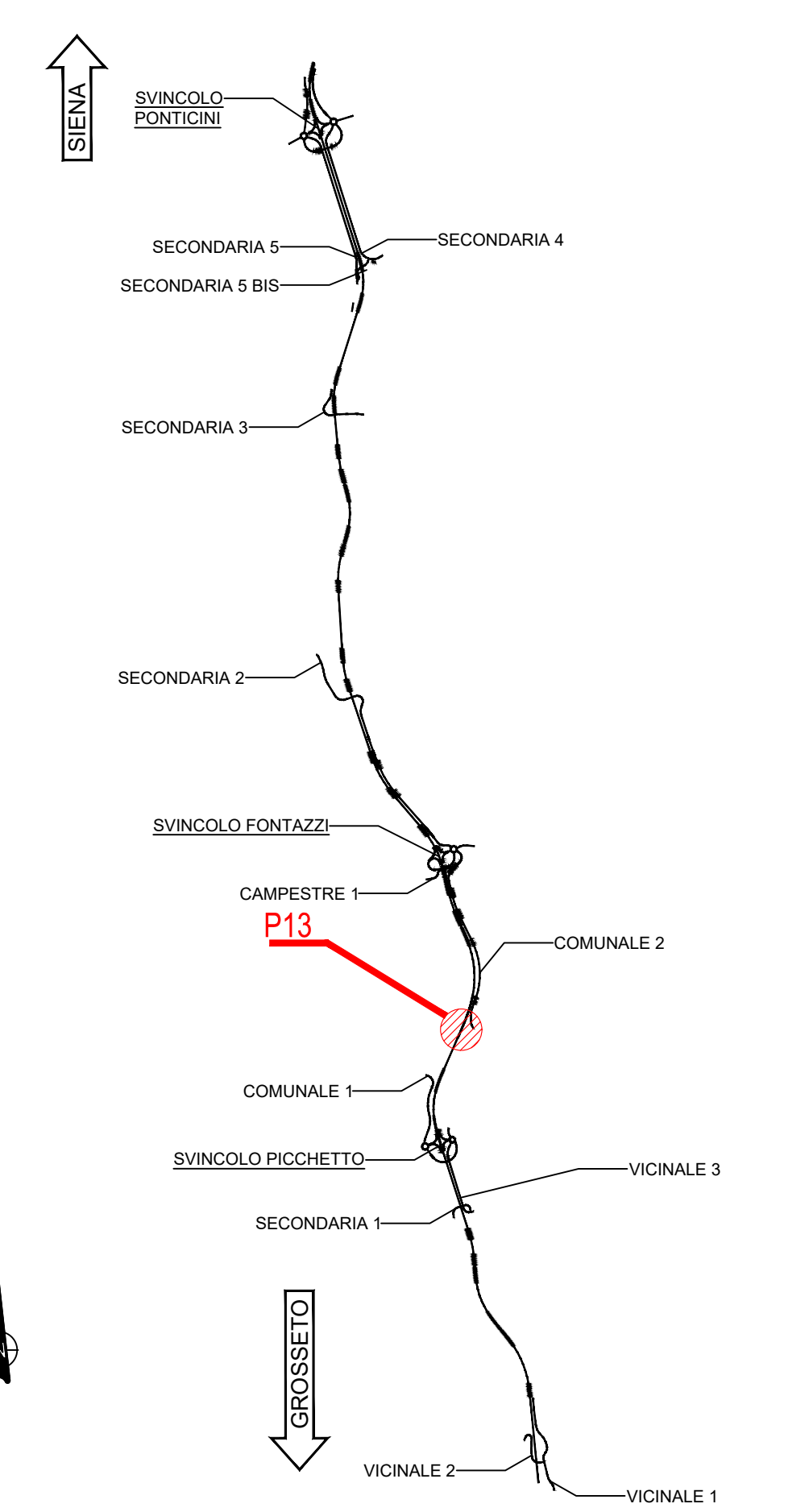


SEZIONE LONGITUDINALE A-A
Scala 1:50



PUNTI	X	Y
P01	686068.9559	4780372.0901
P02	686038.0025	4780385.3884
P03	686028.9940	4780389.2587

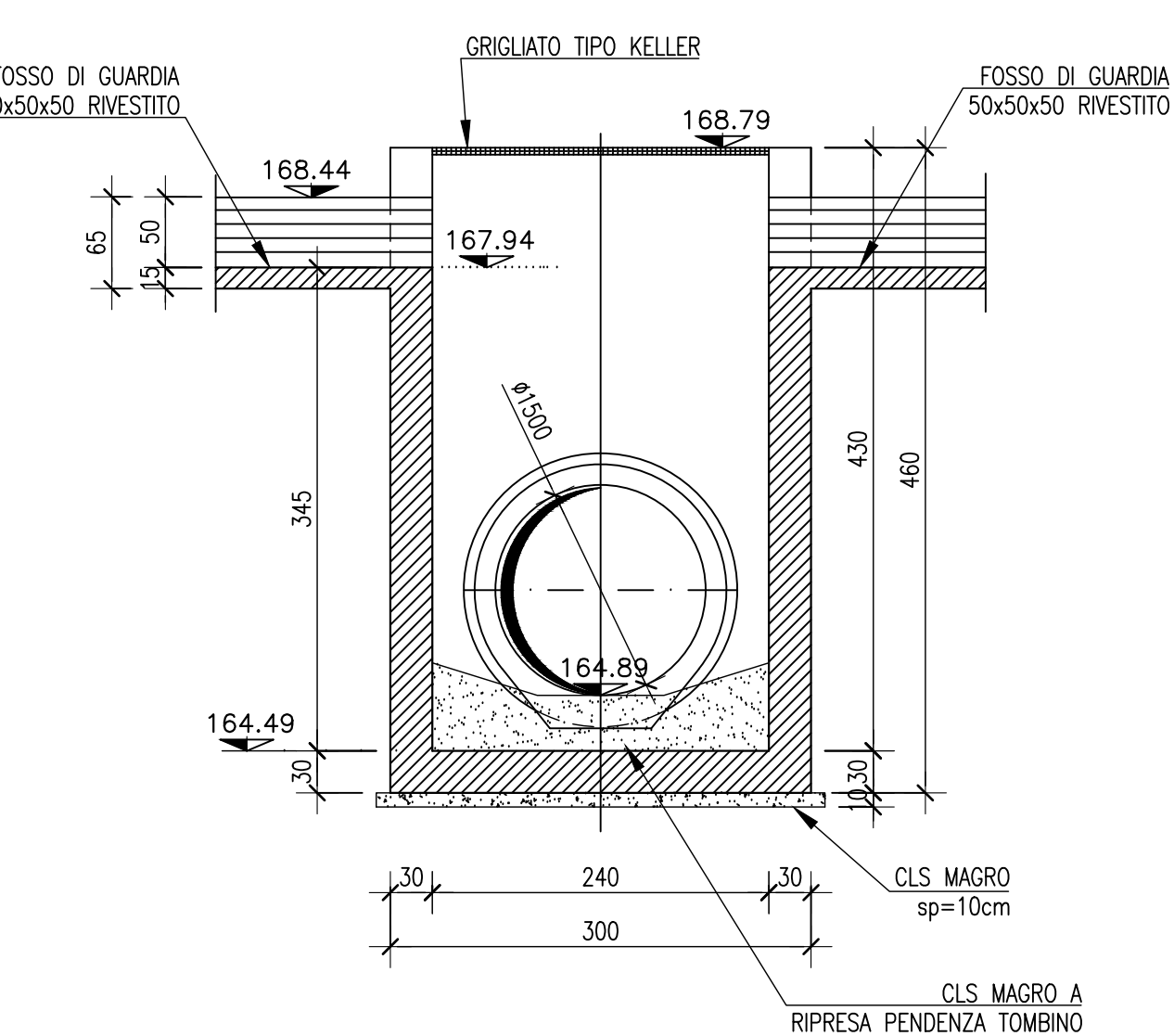
KEYPLAN



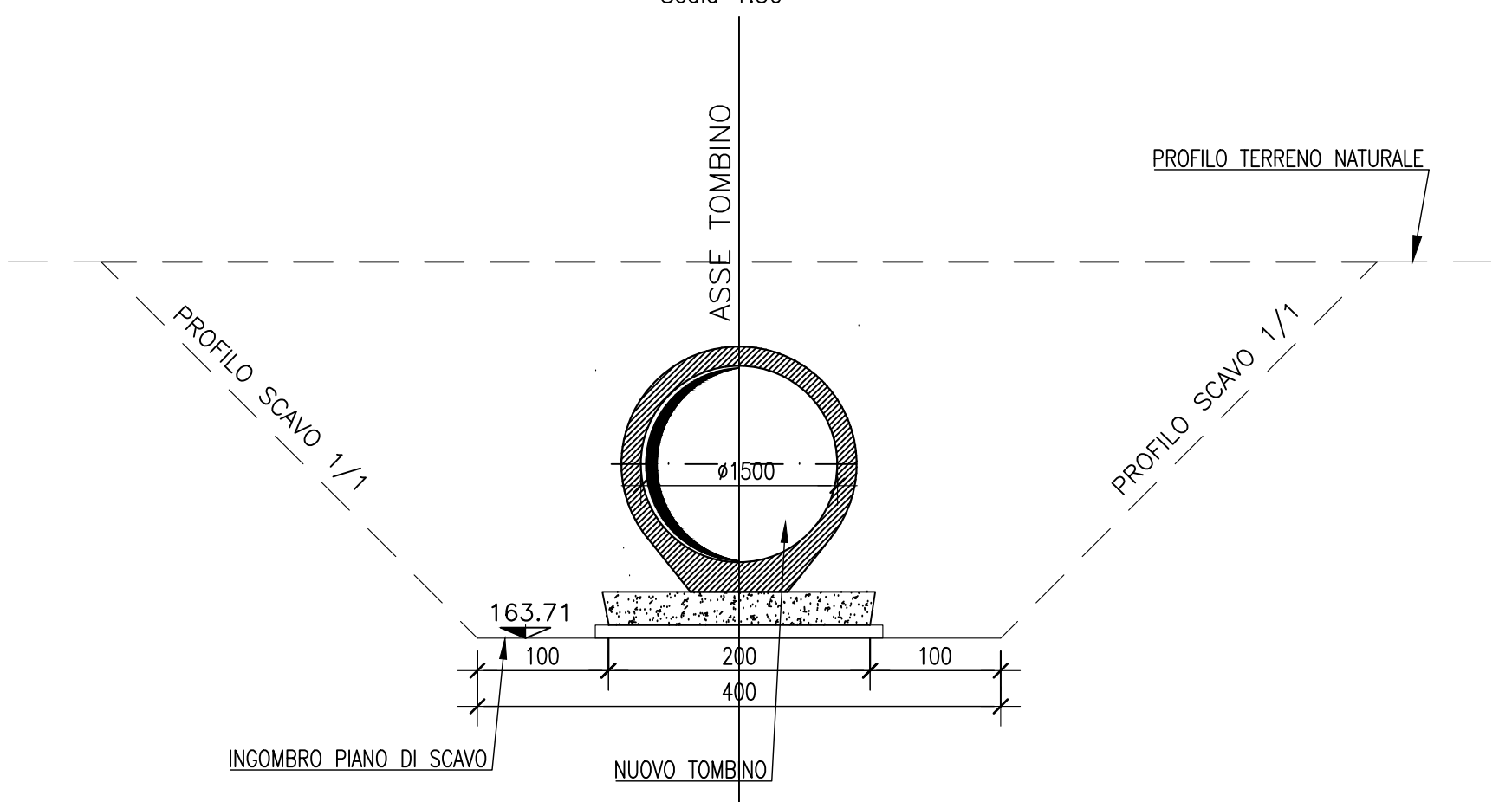
NOTE GENERALI

- TUTTE LE MISURE SONO ESPRESSE IN CENTIMETRI, SALVO OVE DIVERSAMENTE INDICATO
- PER LE CARATTERISTICHE DEI MATERIALI FARE RIFERIMENTO ALL'ELABORATO T00-O100-STR-S01
- PER LE INALVEAZIONI E I RECAPITI FARE RIFERIMENTO ALLE PLANIMETRIE IDRAULICHE

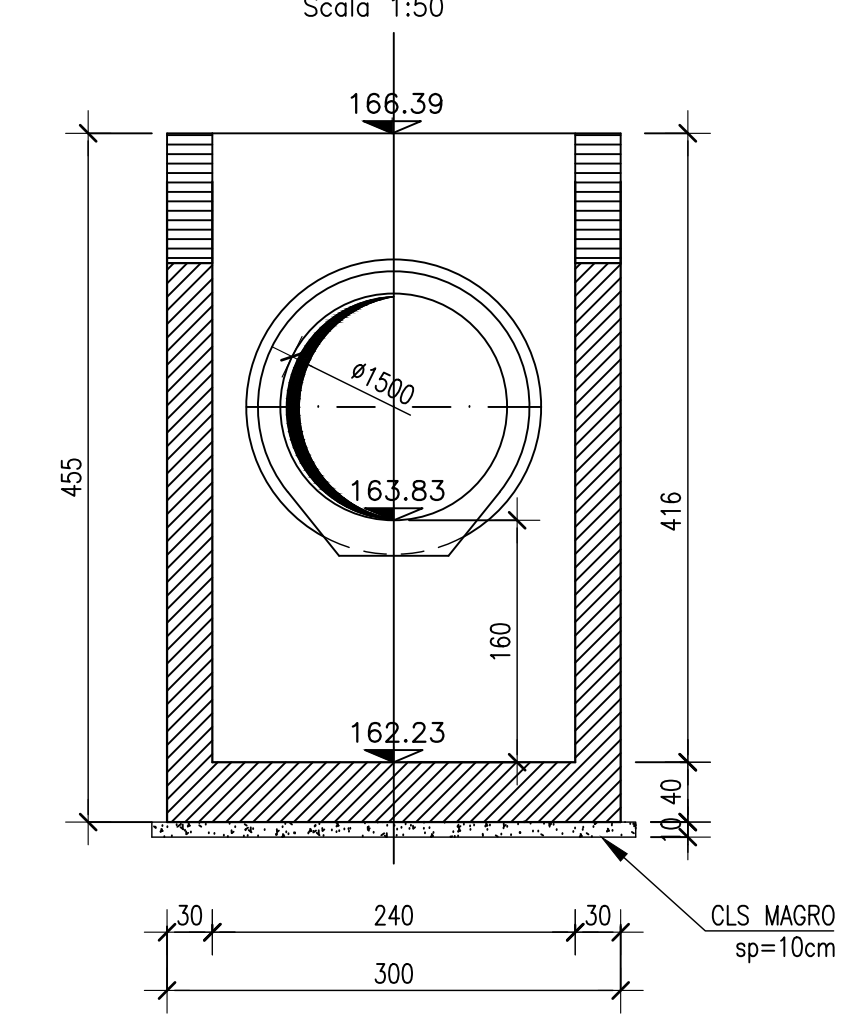
SEZIONE B-B
Scala 1:50



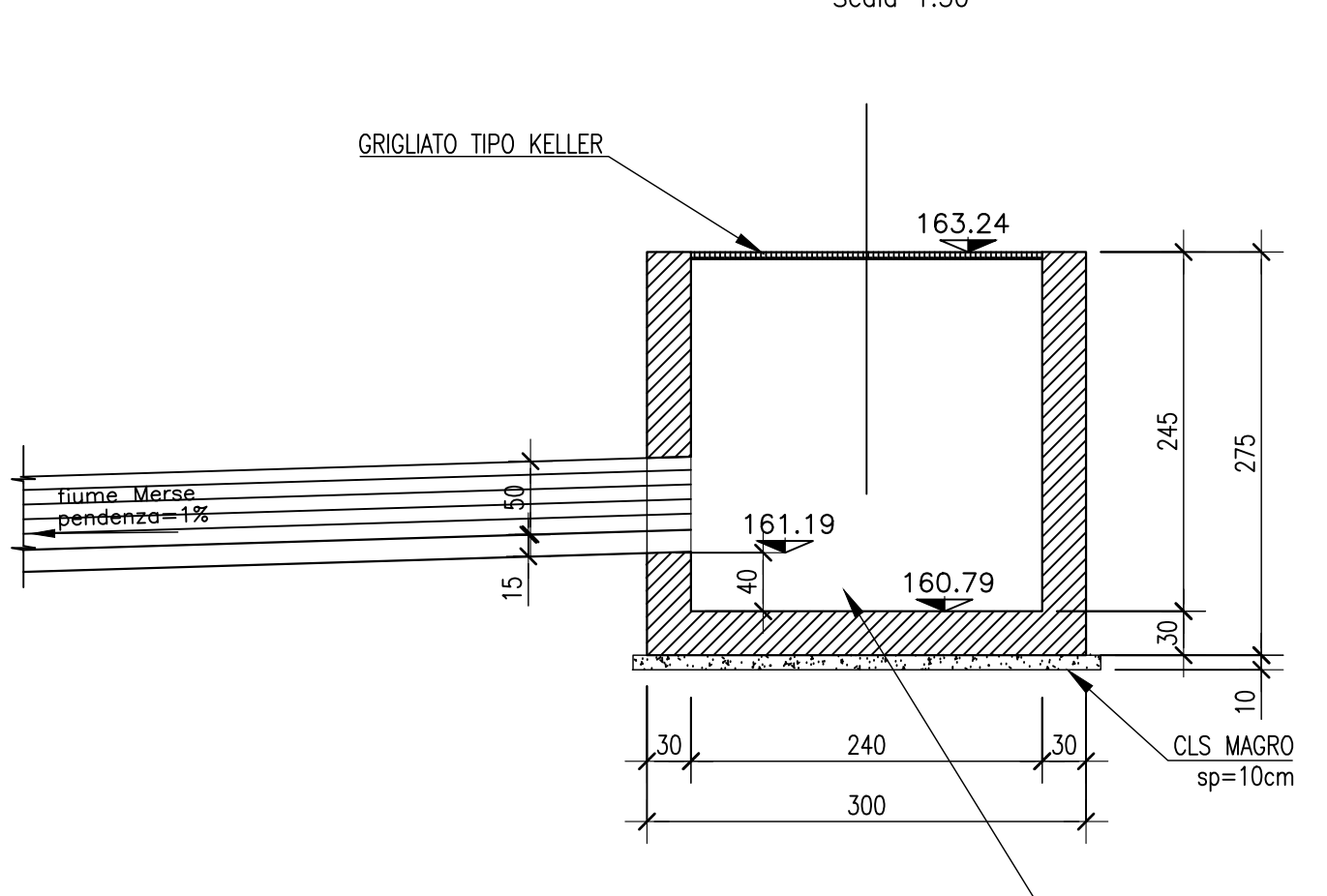
SEZIONE C-C
Scala 1:50



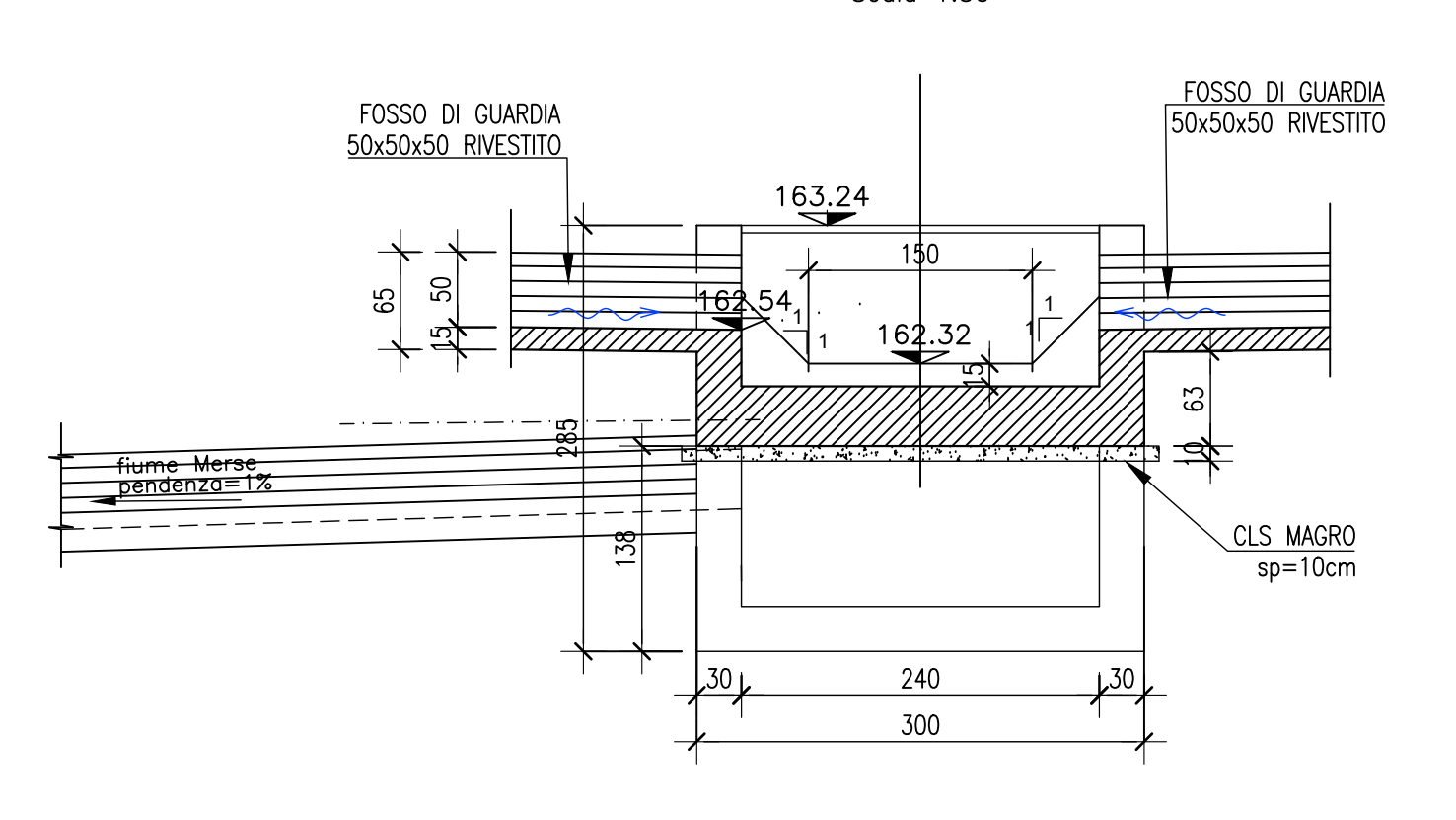
SEZIONE D-D
Scala 1:50



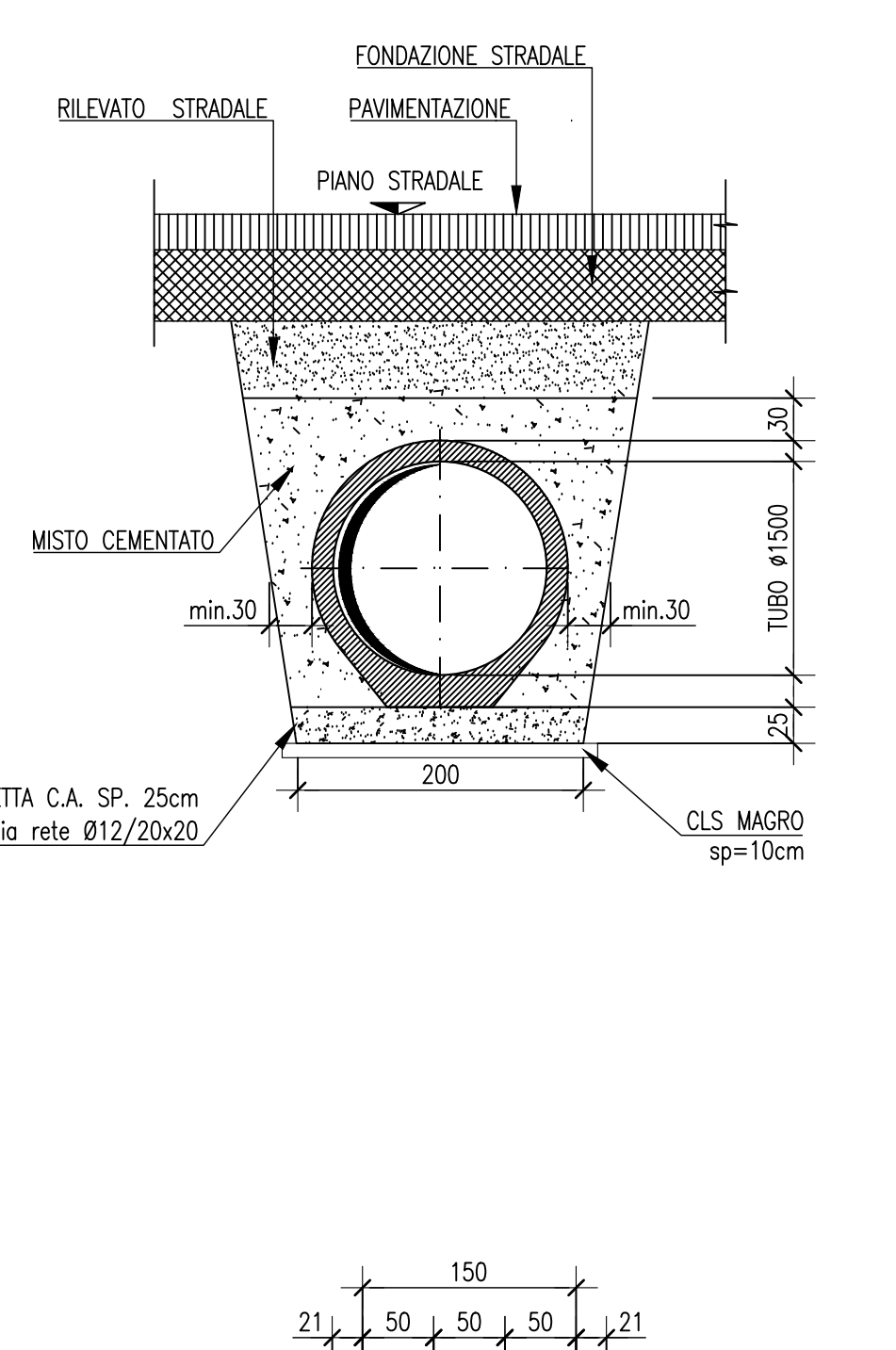
SEZIONE F-F
Scala 1:50



SEZIONE E-E
Scala 1:50



ZONA DI TRANSIZIONE
Scala 1:50



Sanas
GRUPPO FS ITALIANE

Direzione Progettazione e Realizzazione Lavori

ITINERARIO INTERNAZIONALE E78
S.G.C. GROSSETO - FANO
ADEGUAMENTO A 4 CORSIE
NEL TRATTO GROSSETO - SIENA (S.S. 223 "DI PAGANICO")
DAL KM 41+600 AL KM 53+400 - LOTTO 9

PROGETTO ESECUTIVO COD. FI15

PROGETTAZIONE: ATI SINTAGMA - GDG - ICARIA

IL RESPONSABILE DELL'INTEGRAZIONE DELLE PRESTAZIONI SPECIALI: [Stamp]

IL GRUPPO DI PROGETTAZIONE: [Stamp]

IL PROGETTISTA: [Stamp]

IL GEOLOGO: [Stamp]

IL COLLABORATORE PER LA SICUREZZA IN FASE DI PROGETTAZIONE: [Stamp]

OPERE DI ATTRAVERSAMENTO IDRAULICO
TOMBINO P13
Pianta profilo e sezioni

REVISIONE	DATA	REDAZIONE	VERIFICAZIONE	APPROVAZIONE
A	26/02/2009	[Stamp]	[Stamp]	[Stamp]

CODICE PROGETTO	UN. PROG.	N. PROG.	TITOLO	SCALA
LOF115	E	1901	T00T13STRD101	1:100/150