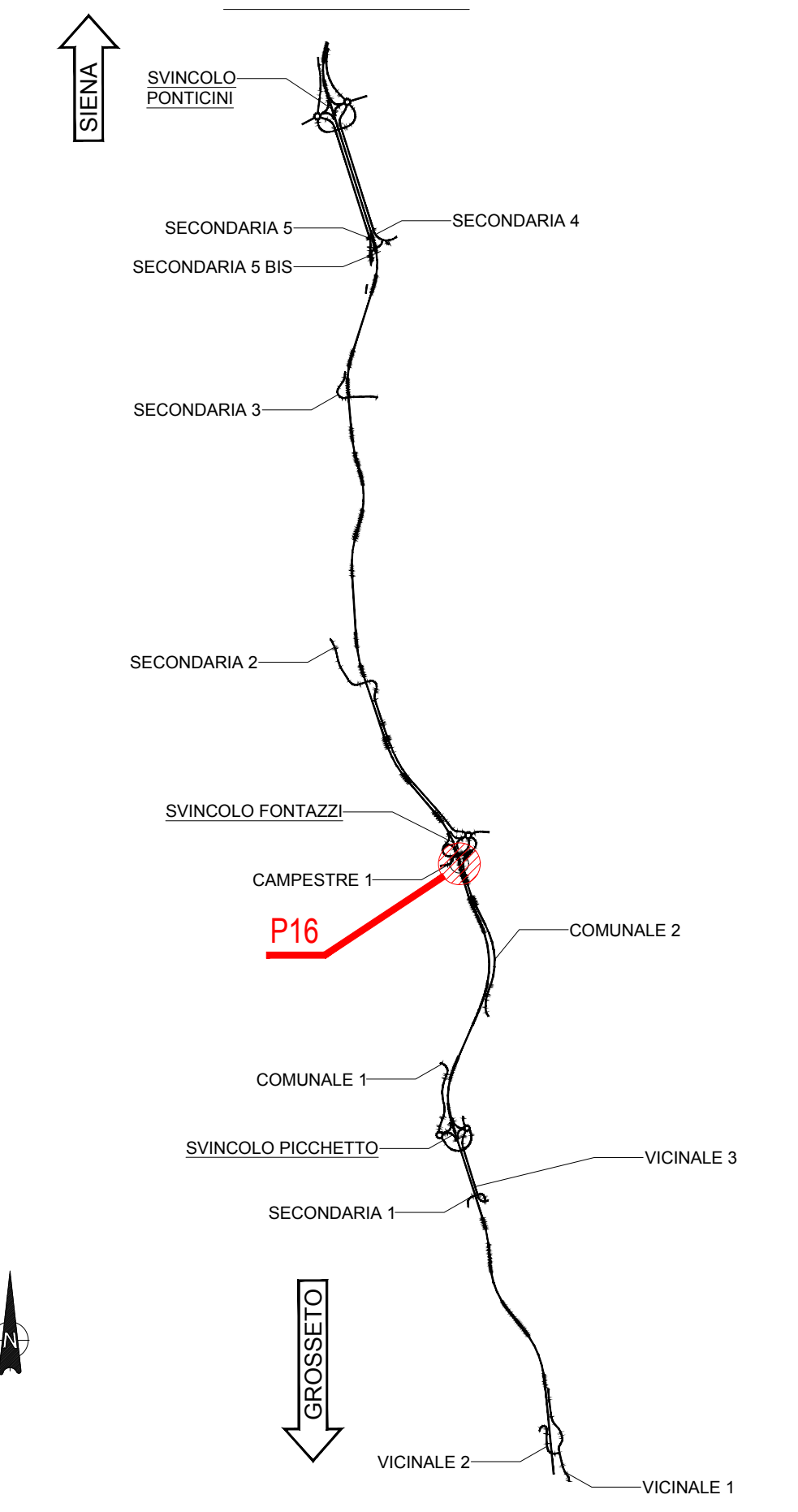
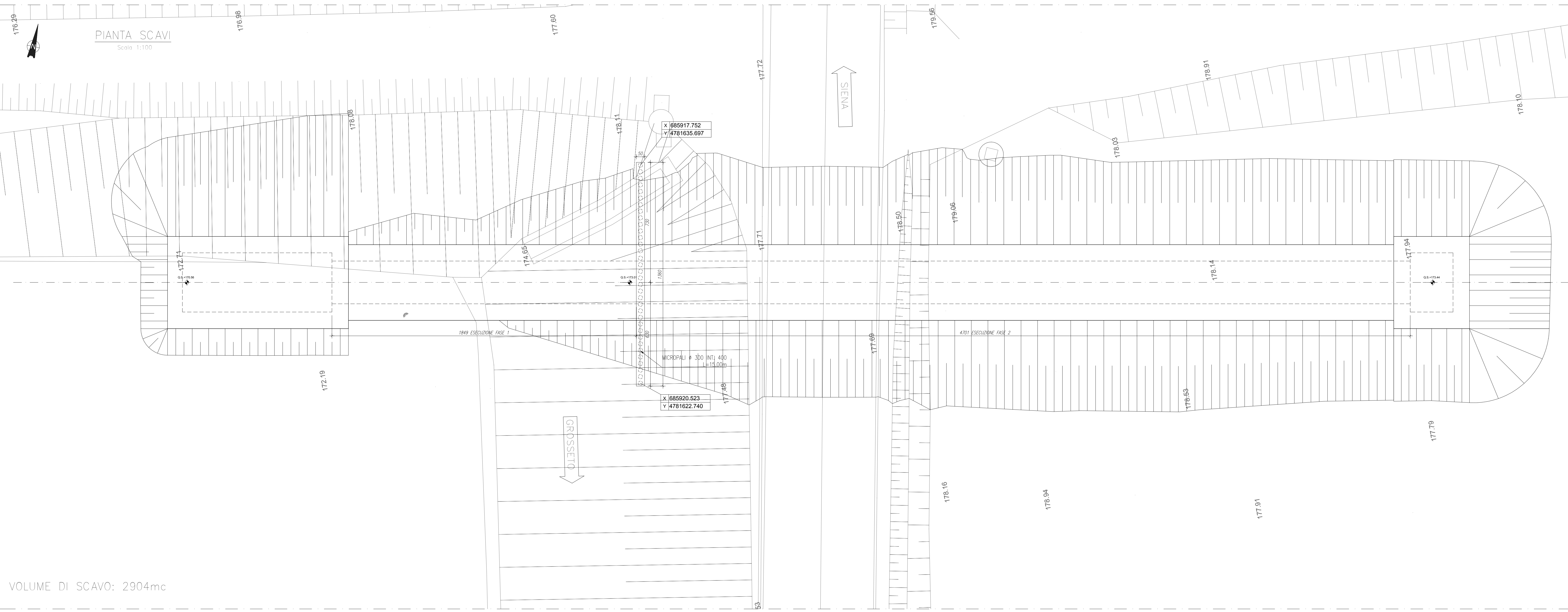


KEYPLAN

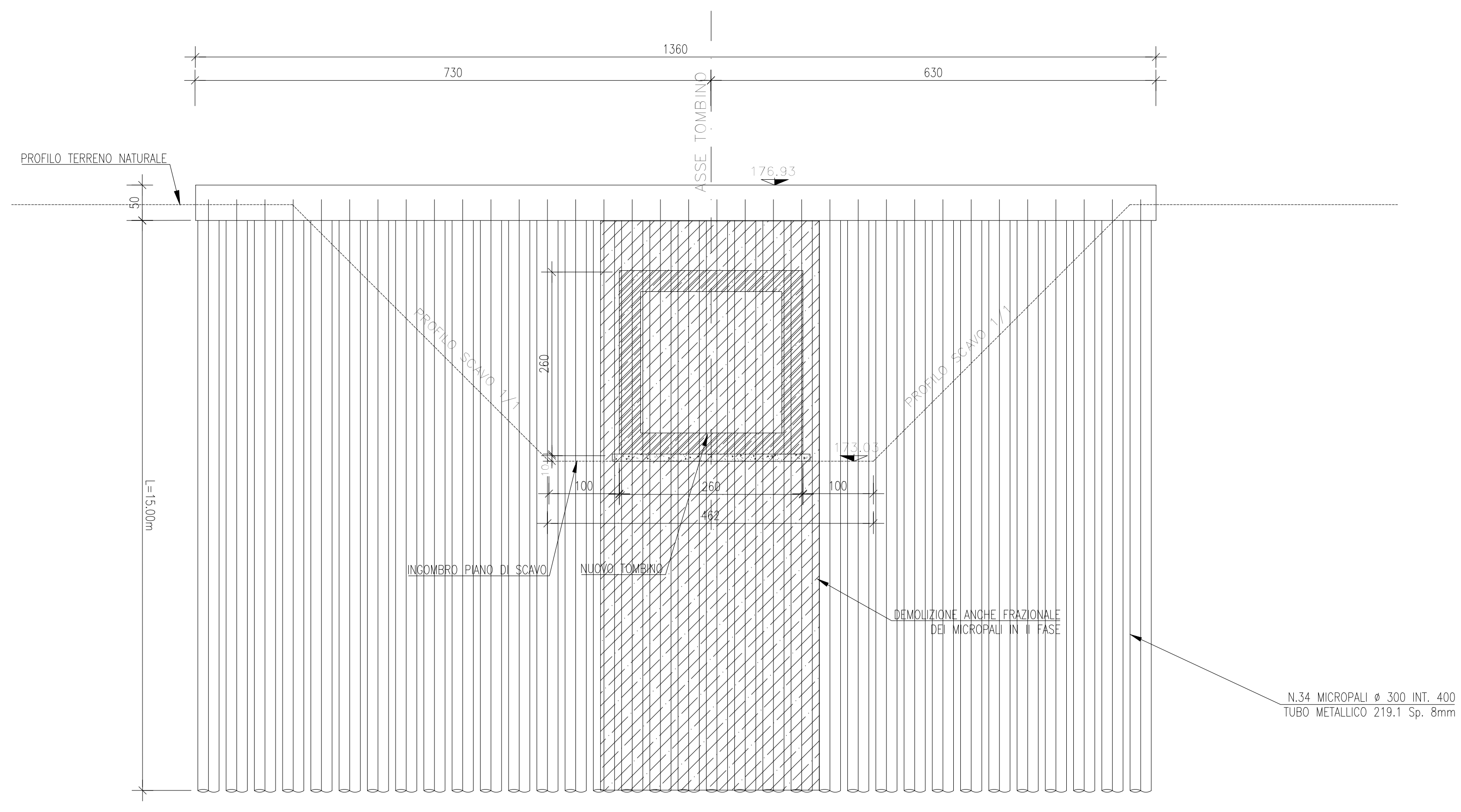


NOTE GENERALI

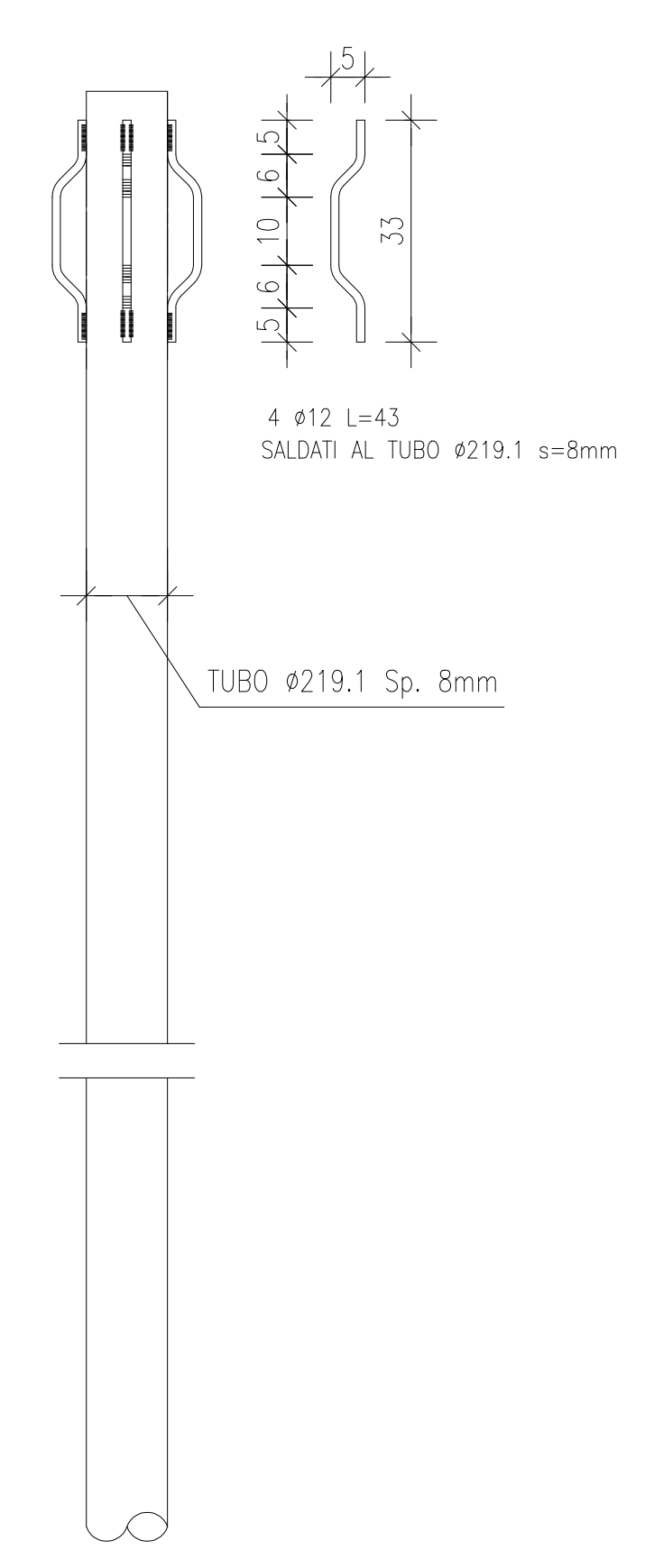
- TUTTE LE MISURE SONO ESPRESSE IN CENTIMETRI, SALVO OVE DIVERSAMENTE INDICATO
- PER LE CARATTERISTICHE DEI MATERIALI FARE RIFERIMENTO ALL'ELABORATO T00-0100-STR-SC01
- PER LE INALVEAZIONI E I RECAPITI FARE RIFERIMENTO ALLE PLANIMETRIE IDRAULICHE



PROSPETTO MICROPALI
Scala 1:50



ARMATURA MICROPALO
Scala 1:10



Sanas GRUPPO FS ITALIANE
Direzione Progettazione e Realizzazione Lavori

ITINERARIO INTERNAZIONALE E78
S.G.C. GROSSETO - FANO
ADEGUAMENTO A 4 CORSIE
NEL TRATTO GROSSETO - SIENA (S.S. 223 "DI PAGANICO")
DAL KM 41+600 AL KM 53+400 - LOTTO 9

PROGETTO ESECUTIVO COD. F115

PROGETTAZIONE: ATI SINTAGMA - GDG - ICARIA

IL RESPONSABILE DELL'INTEGRAZIONE DELLE PRESTAZIONI SPECIALISTICHE: IL GRUPPO DI PROGETTAZIONE: MANUTENTORI: MANUTENTORI:

Ordine degli Ingegneri della Prov. di Perugia n° A351

Sintagma **GEOTECHNICAL** **ICARIA**
Società di Ingegneria

IL PROGETTISTA:
Dott. Ing. Federico Durastanti
Ordine degli Ingegneri della Prov. di Terni n° A864

IL GEOLOGO:
Dott. Geol. Giorgio Cerquighini
Ordine dei Geologi della Regione Umbria n°108

IL R.S.P.:
Dott. Ing. F. Frattolero
Dott. Ing. F. Sarti

IL COORDINATORE PER LA SICUREZZA IN FASE DI PROGETTAZIONE:
Dott. Ing. Filippo Ferraraccio
Ordine degli Ingegneri della Prov. di Perugia n° A1373

PROTOCOLLO DATA

OPERE DI ATTRAVERSAMENTO IDRAULICO
TOMBINO P16
Pianta Scavi e Opere Provvisoriale

CODICE PROGETTO	NOVE FILE	REVISIONE	SCALA:
PROGETTO L01I15	700-1616-STR-PE01	A	1:100/1:50
LEV. PROG. N. PROL. E 1901	CODICE ELAB. T00TM16STRPE01		

REV.	DESCRIZIONE	DATA	REDATTO	VERIFICATO	APPROVATO
A	Emissione	28/10/2020	M. Cesa	F. Barbacci	N. Grandi