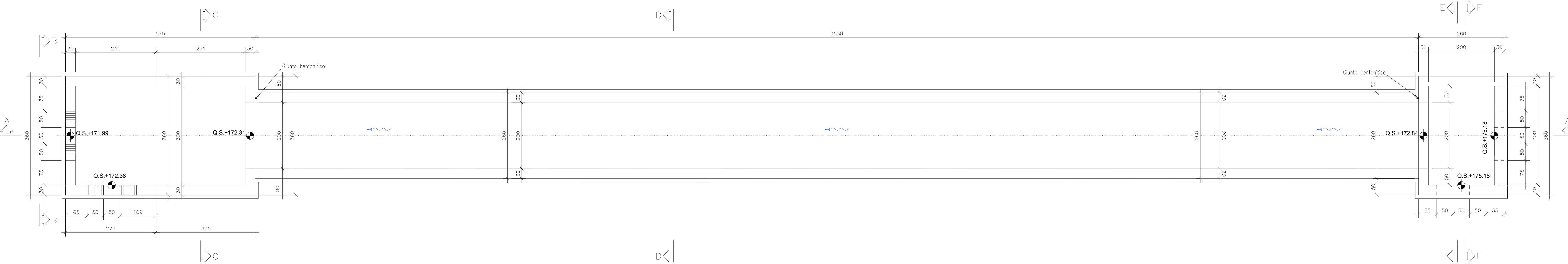


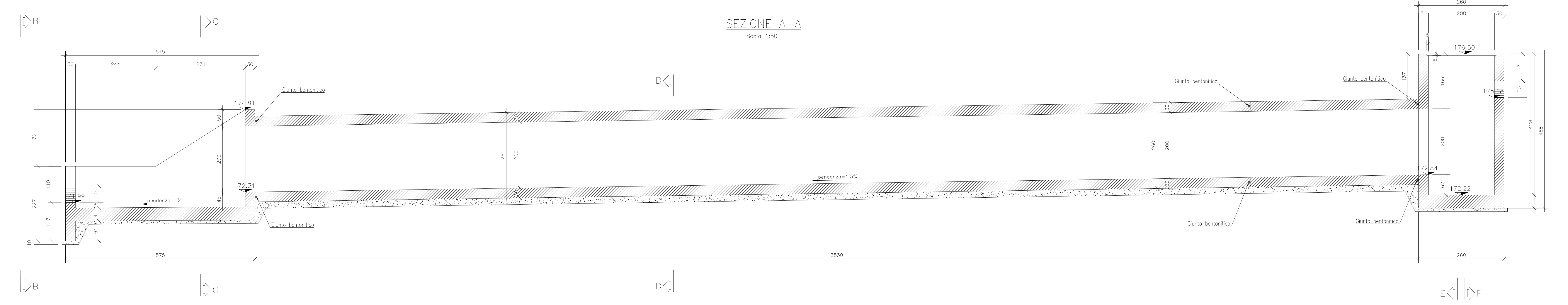
TOMBINO P17 - 47+022.753 - PIANTA

Scala 1:50



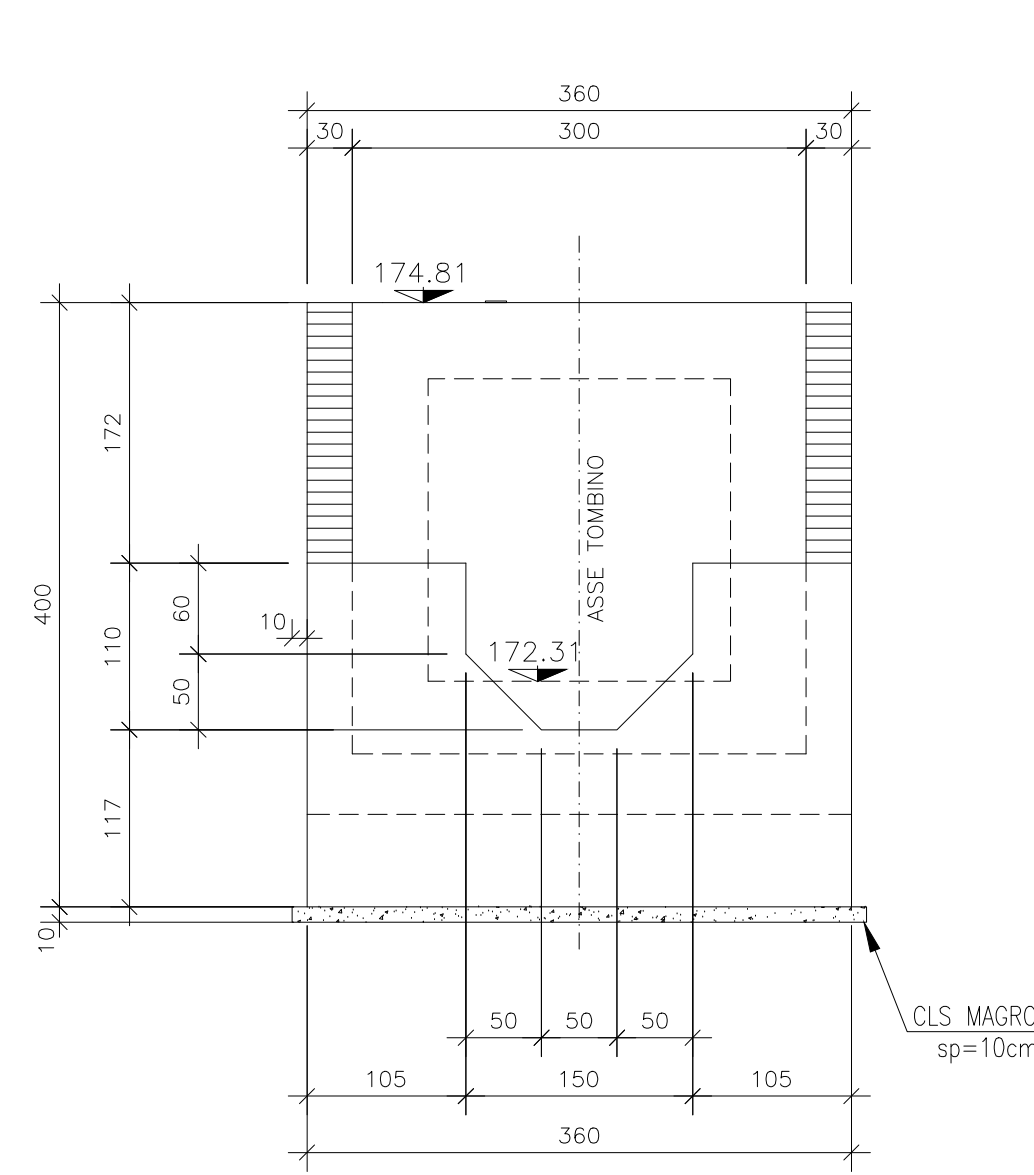
SEZIONE A-A

Scala 1:50



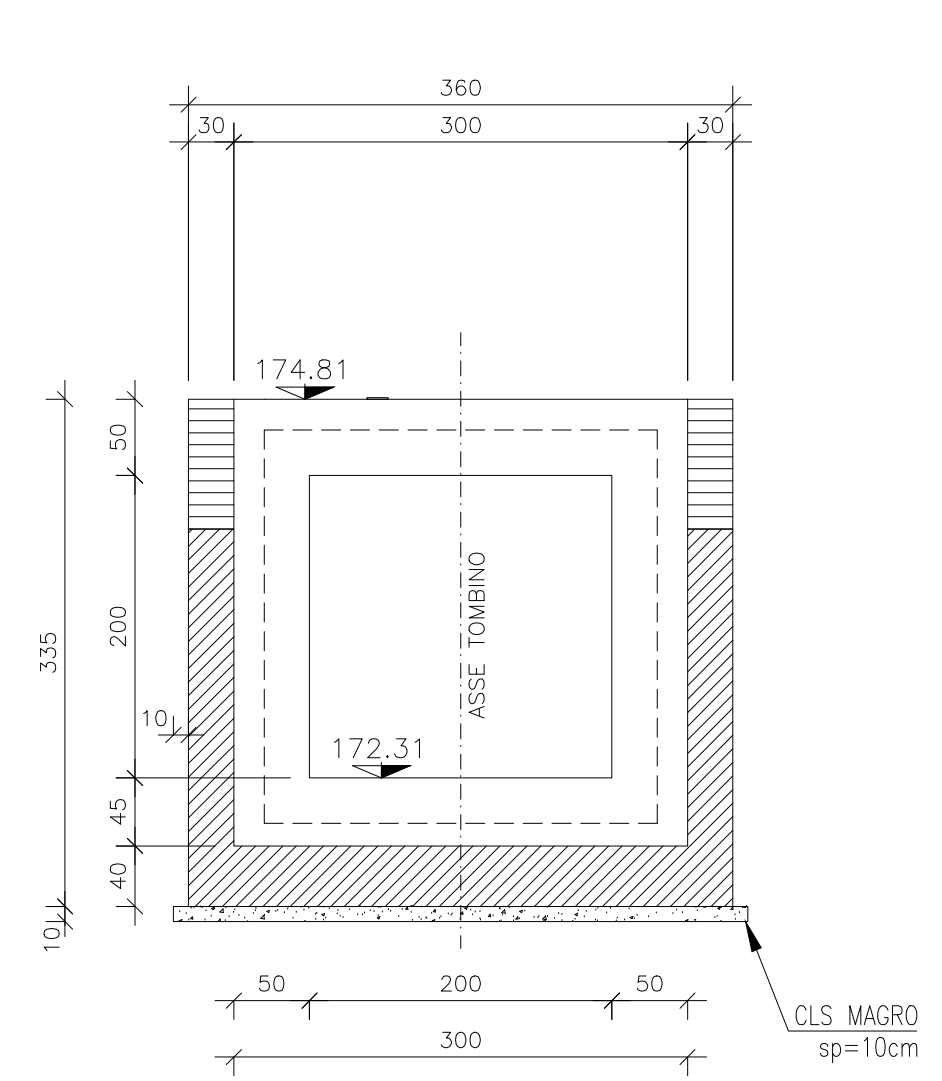
VISTA B-B

Scala 1:50



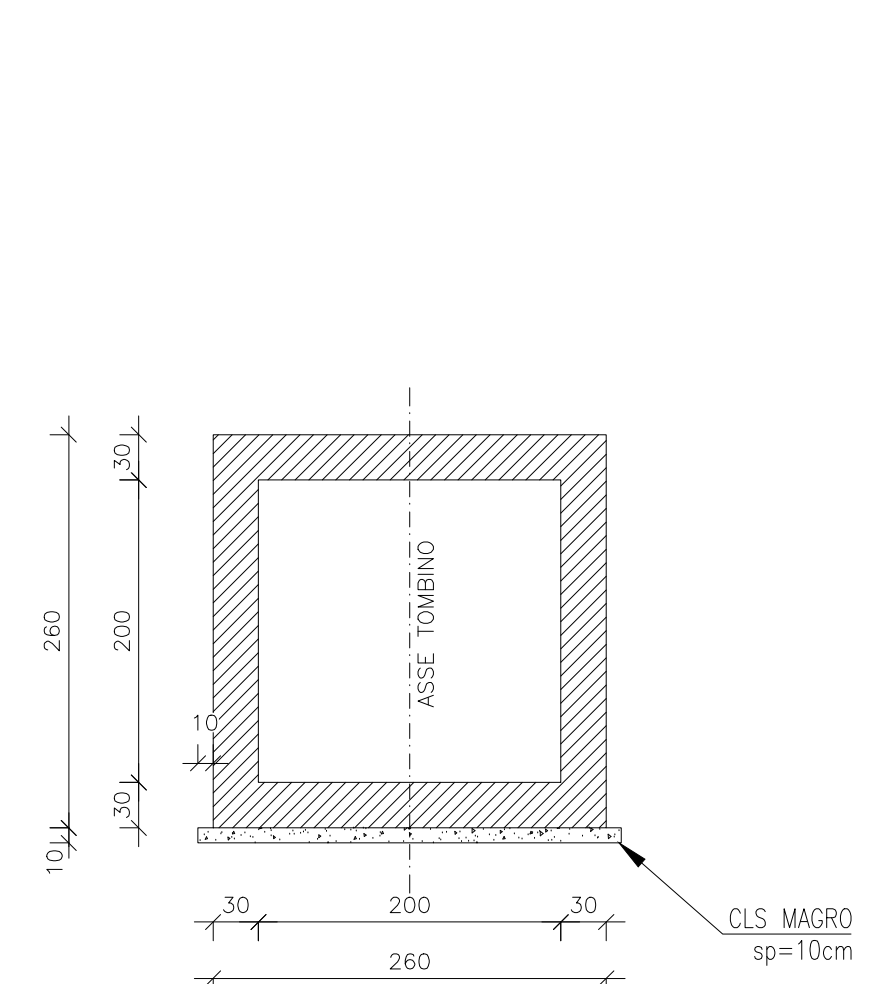
SEZIONE C-C

Scala 1:50



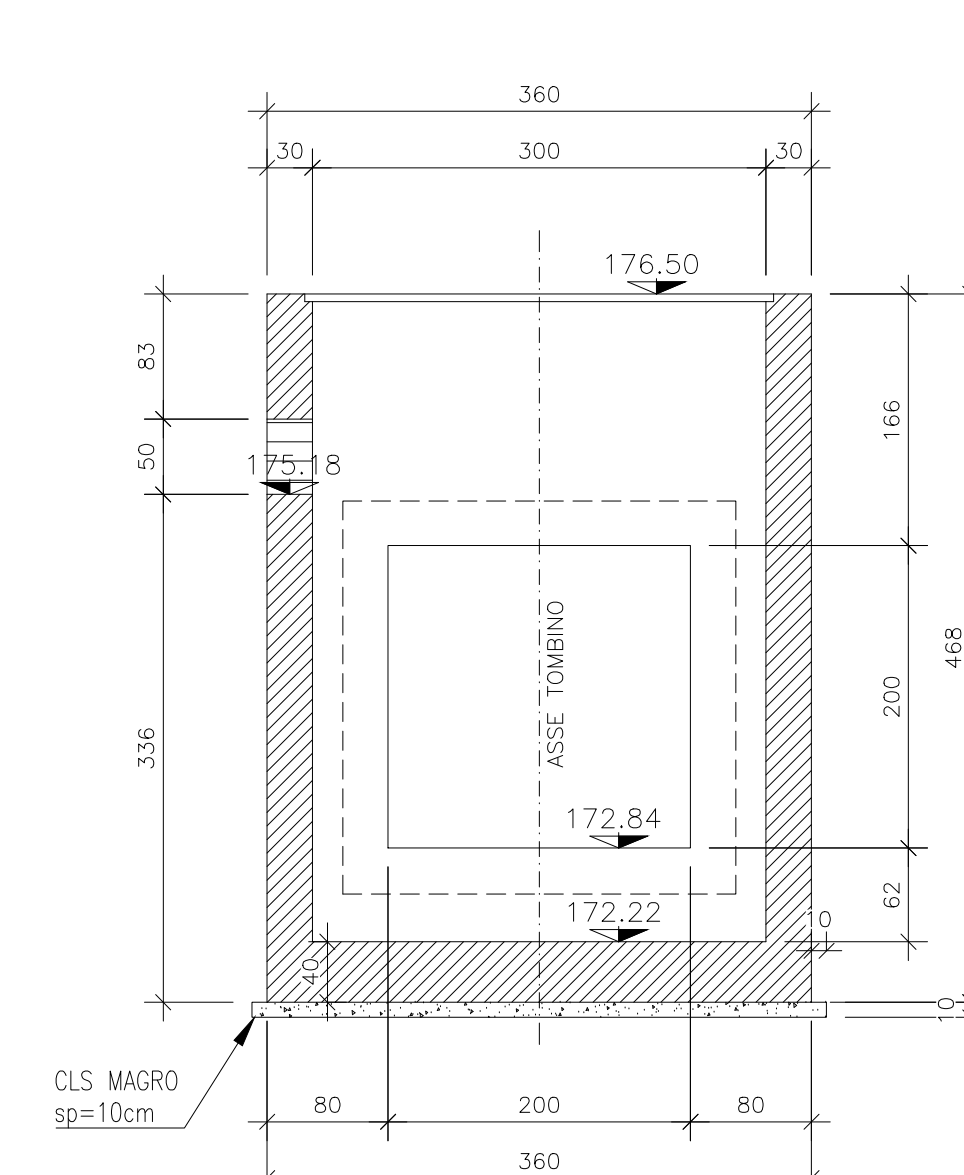
SEZIONE D-D

Scala 1:50



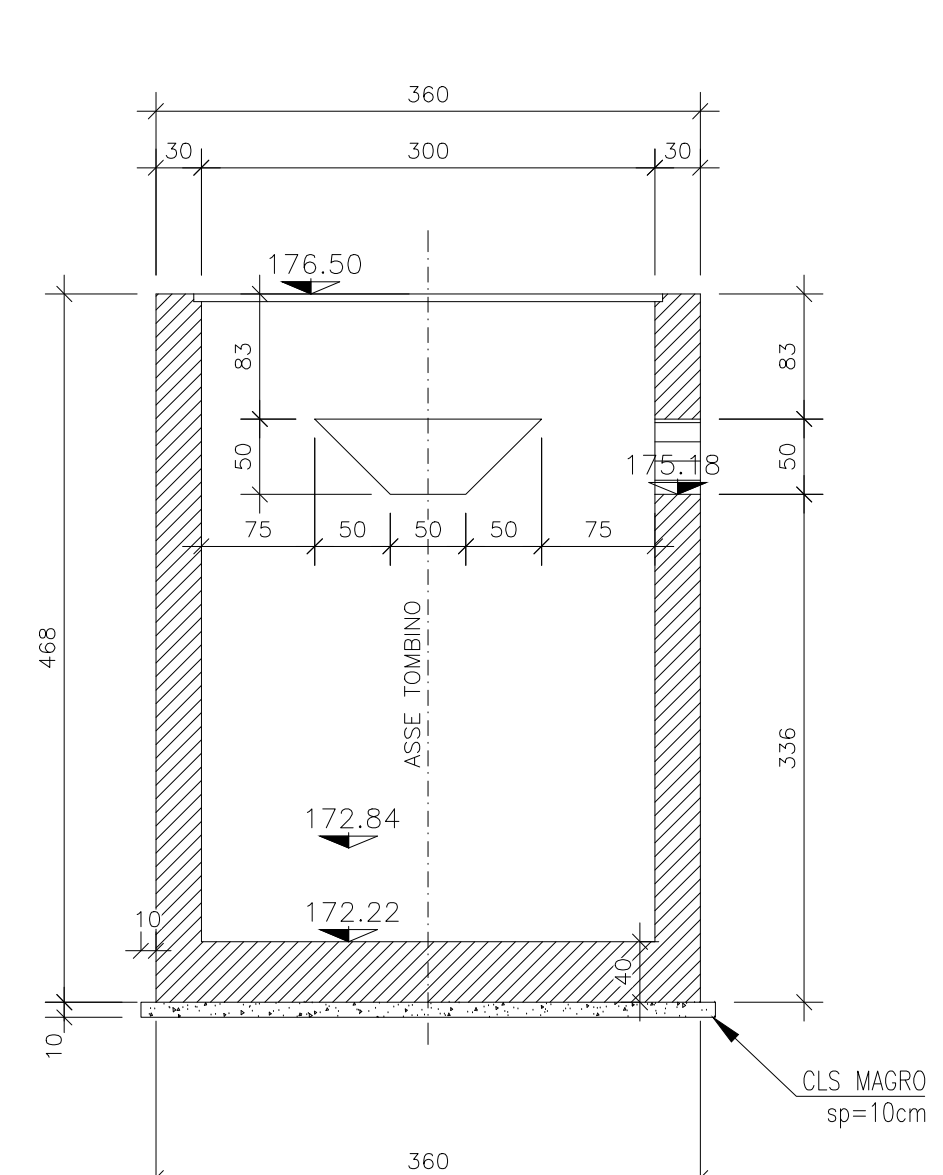
SEZIONE E-E

Scala 1:50

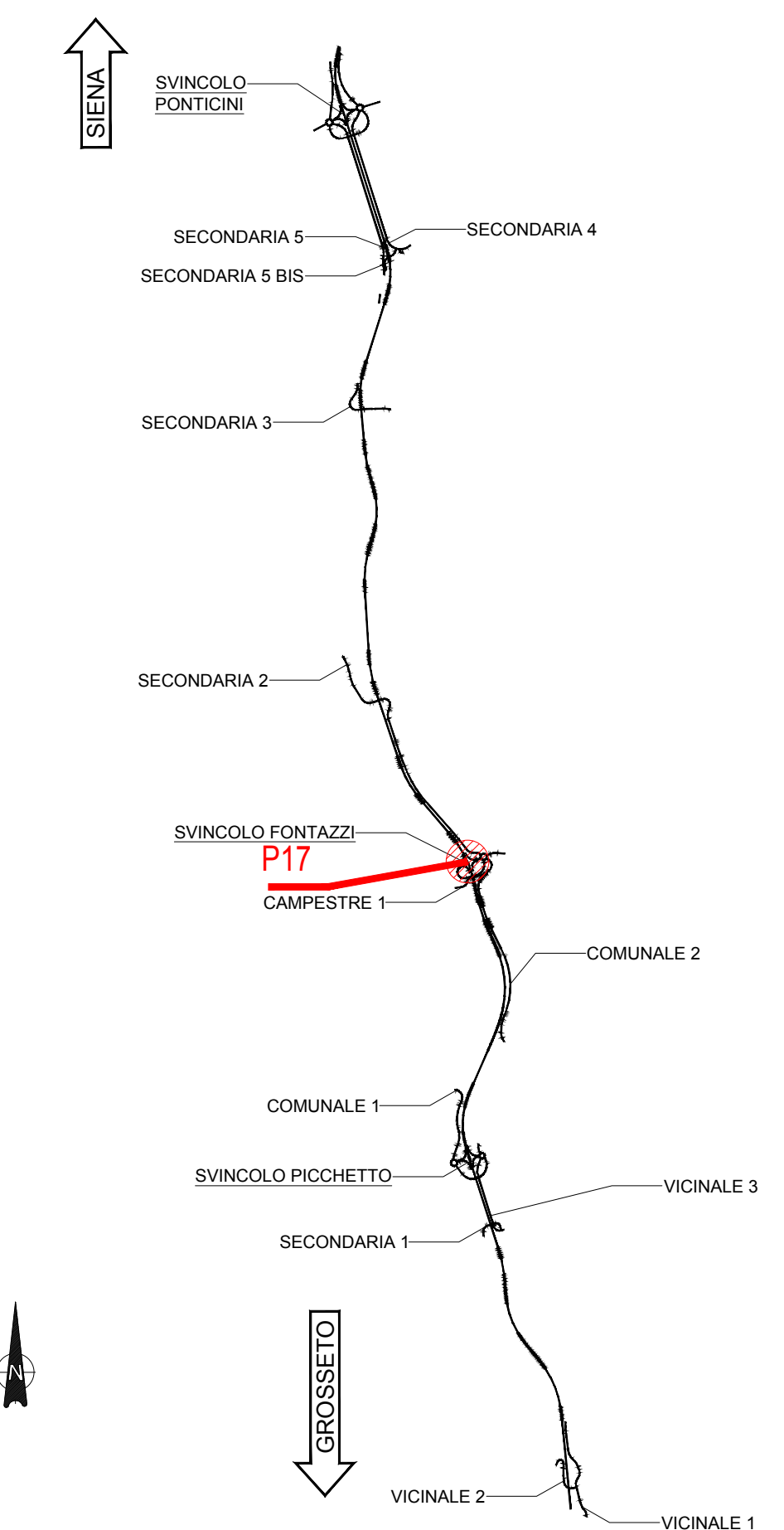


SEZIONE F-F

Scala 1:50



KEYPLAN



NOTE GENERALI

- TUTTE LE MISURE SONO ESPRESSE IN CENTIMETRI, SALVO OVE DIVERSAMENTE INDICATO
- PER LE CARATTERISTICHE DEI MATERIALI FARE RIFERIMENTO ALL'ELABORATO T00-0100-STR-SC01
- PER LE INALVEAZIONI E I RECAPITI FARE RIFERIMENTO ALLE PLANIMETRIE IDRAULICHE



Direzione Progettazione e Realizzazione Lavori

**ITINERARIO INTERNAZIONALE E78**  
**S.G.C. GROSSETO - FANO**  
 ADEGUAMENTO A 4 CORSIE  
 NEL TRATTO GROSSETO - SIENA (S.S. 223 "DI PAGANICO")  
 DAL KM 41+600 AL KM 53+400 - LOTTO 9

PROGETTO ESECUTIVO

COD. F115

PROGETTAZIONE: ATI SINTAGMA - GDG - ICARIA

IL RESPONSABILE DELL'INTEGRAZIONE DELLE PRESTAZIONI SPECIALISTICHE: Dot. Ing. Nando Granieri Ordine degli Ingegneri della Prov. di Perugia n° A351	IL GRUPPO DI PROGETTAZIONE: MANDATARIO: <b>Sintagma</b> Dot. Ing. N. Granieri Dot. Arch. N. Granieri Dot. Ing. F. Santilli Dot. Arch. A. Stracchi Dot. Ing. F. Santilli Dot. Ing. E. Barbacci Dot. Arch. G. Caragnoli Dot. Ing. L. Sironi Dot. Ing. L. Sironi Dot. Ing. L. Sironi Dot. Ing. F. Santilli Dot. Ing. F. Santilli	MANDANTI: <b>ICARIA</b> Processo di ingegneria Dot. Ing. V. Rotondi Dot. Ing. P. Mariani Dot. Ing. V. Di Gori Dot. Ing. F. Domenici Geom. G. Sgarbini
--	---	--

IL COORDINATORE PER LA SICUREZZA IN FASE DI PROGETTAZIONE:  
Dot. Ing. Filippo Ambrosio  
Ordine degli Ingegneri della Prov. di Perugia n° A351

PROTOCOLLO DATA

OPERE DI ATTRAVERSAMENTO IDRALICO  
 TOMBINO P17  
 Carpenterie

CODICE PROGETTO	NOME FILE	REVISIONE	SCALA:
PROGETTO LQF115	100-TM17-SIR-CP01	A	1:50
REV. DESCRIZIONE	DATA	REDATTO	VERIFICATO
A Emissione	26/10/2020	M. Gao	E. Bertolucci