

**ITINERARIO INTERNAZIONALE E78  
S.G.C. GROSSETO - FANO  
ADEGUAMENTO A 4 CORSIE  
NEL TRATTO GROSSETO - SIENA (S.S. 223 "DI PAGANICO")  
DAL KM 41+600 AL KM 53+400 - LOTTO 9**

**PROGETTO ESECUTIVO**

COD. **FI15**

**PROGETTAZIONE: ATI SINTAGMA - GDG - ICARIA**

**IL RESPONSABILE DELL'INTEGRAZIONE DELLE PRESTAZIONI SPECIALISTICHE:**

Dott. Ing. Nando Granieri  
Ordine degli Ingegneri della Prov. di Perugia n° A351

**IL PROGETTISTA:**

Dott. Ing. Federico Durastanti  
Ordine degli Ingegneri della Prov. di Terni n° A844

**IL GEOLOGO:**

Dott. Geol. Giorgio Cerquiglini  
Ordine dei Geologi della Regione Umbria n°108

**IL R.U.P.**

Dott. Ing.  
Raffaele Franco Carso

**IL COORDINATORE PER LA SICUREZZA IN FASE DI PROGETTAZIONE:**

Dott. Ing. Filippo Pambianco  
Ordine degli Ingegneri della Prov. di Perugia n° A1373

PROTOCOLLO

DATA

**IL GRUPPO DI PROGETTAZIONE:**

**MANDATARIA:**

**MANDANTI:**



Dott.Ing. N.Granieri  
Dott.Arch. N.Kamenicky  
Dott.Ing. V.Truffini  
Dott.Arch. A.Bracchini  
Dott.Ing. F.Durastanti  
Dott.Ing. E.Bartolucci  
Dott.Geol. G.Cerquiglini  
Geom. S.Scopetta  
Dott.Ing. L.Sbrenna  
Dott.Ing. E.Sellari  
Dott.Ing. L.Dinelli  
Dott.Ing. L.Nani  
Dott.Ing. F.Pambianco  
Dott. Agr. F.Berti Nulli

Dott. Ing. D.Carlaccini  
Dott. Ing. S.Sacconi  
Dott. Ing. A.Rea  
Dott. Ing. V.De Gori  
Dott. Ing. C.Consorti  
Geom. F.Dominici

Dott. Ing. V.Rotisciani  
Dott. Ing. F.Macchioni  
Geom. C.Vischini  
Dott. Ing. V.Piunno  
Dott. Ing. G.Pulli  
Geom. C.Sugaroni



**OPERE DI ATTRAVERSAMENTO IDRAULICO  
TOMBINO P17  
Relazione di calcolo opere provvisionali**

**CODICE PROGETTO**

PROGETTO      LIV. PROG.      N. PROG.  
**L O F I 1 5    E    1 9 0 1**

**NOME FILE**

*T00-TM17-STR-RE02*

**CODICE ELAB.**

**T 0 0 T M 1 7 S T R R E 0 2**

**REVISIONE**

**A**

**SCALA:**

-

<b>A</b>	Emissione	28/02/2020	P. Castraberte	E.Bartolucci	N.Granieri
REV.	DESCRIZIONE	DATA	REDATTO	VERIFICATO	APPROVATO

## INDICE

<b>1. PREMESSA.....</b>	<b>2</b>
<b>2. NORMATIVA DI RIFERIMENTO.....</b>	<b>3</b>
<b>3. CARATTERISTICHE DEI MATERIALI .....</b>	<b>4</b>
<b>4. CARATTERIZZAZIONE GEOTECNICA .....</b>	<b>5</b>
<b>5. MODELLAZIONE NUMERICA.....</b>	<b>6</b>
<b>5.1 PROGRAMMI PER L’ANALISI AUTOMATICA.....</b>	<b>6</b>
<b>5.2 MODELLO DI CALCOLO .....</b>	<b>6</b>
<b>6. ANALISI DEI CARICHI.....</b>	<b>8</b>
<b>6.1 CONDIZIONI DI CARICO ELEMENTARI .....</b>	<b>8</b>
6.1.1 Peso Proprio .....	8
6.1.2 Spinta statica delle terre.....	8
6.1.3 Spinta statica dell’acqua .....	10
6.1.4 Spinta da sovraccarico accidentale.....	10
6.1.5 Azione sismica .....	10
<b>6.2 COMBINAZIONI DI CARICO.....</b>	<b>10</b>
<b>7. ANALISI DEI RISULTATI .....</b>	<b>13</b>
<b>7.1 ANALISI DELLE SOLLECITAZIONI.....</b>	<b>13</b>
<b>7.2 ANALISI DEGLI SPOSTAMENTI.....</b>	<b>16</b>
<b>8. VERIFICHE .....</b>	<b>17</b>
<b>8.1 VERIFICHE DI STABILITÀ GLOBALE.....</b>	<b>17</b>
<b>8.2 VERIFICHE GEOTECNICHE.....</b>	<b>18</b>
<b>8.3 VERIFICHE STRUTTURALI .....</b>	<b>18</b>
<b>9. ALLEGATO .....</b>	<b>19</b>

## 1.PREMESSA

Il presente documento viene emesso nell’ambito della redazione degli elaborati tecnici relativi alla progettazione esecutiva dell’ampliamento da 2 a 4 corsie dell’Itinerario internazionale E78 S.G.C. Grosseto – Fano, Lotto 9.

Oggetto della presente relazione sono le analisi e le verifiche statiche delle opere provvisoriale previste per la realizzazione del tombino P17, posto alla progressiva 47+022.75. Per sostenere lo scavo durante la fase di costruzione, si prevede la costruzione di una paratia di micropali di diametro Ø300, lunghezza 10m, posti ad interasse 0.40 m ed armati con un tubolare Ø 219.1 spessore 8mm. In sommità è prevista la realizzazione di un cordolo 50 cm x 50 cm.

Le strutture sono progettate coerentemente con quanto previsto dalla normativa vigente, Norme Tecniche delle Costruzioni 2018.

## 2. NORMATIVA DI RIFERIMENTO

Il progetto è stato redatto sulla base delle seguenti normative e standard progettuali:

- L. 1086 05.11.1971 – “Norme per la disciplina delle opere in conglomerato cementizio armato normale e precompresso ed a struttura metallica”.
- Legge n. 64 del 2 febbraio 1974 – “Provvedimenti per le costruzioni con particolari prescrizioni per le zone sismiche”.
- Decreto Ministeriale del 17/01/2018 - “Norme Tecniche per le Costruzioni”.
- UNI EN 206-1:2016, “Calcestruzzo – Parte 1: specificazione, prestazione, produzione e conformità”;
- UNI 11104-2016, “Calcestruzzo – Parte 1: specificazione, prestazione, produzione e conformità - Istruzioni complementari per l’applicazione della EN 206-1”;
- UNI EN 1992-1-1 – 2005: “Eurocodice 2 – Progettazione delle strutture di calcestruzzo - Parte 1-1: Regole generali e regole per gli edifici”;
- UNI EN 1993-1-1 – 2005: “Eurocodice 3 – Progettazione delle strutture in acciaio”;
- UNI-EN 1997-1 - 2005: “Eurocodice 7. Progettazione geotecnica. Parte 1: Regole generali”;
- UNI-EN 1998-1 - 2005: “Eurocodice 8: Progettazione delle strutture per la resistenza sismica. Parte 1: Regole generali, azioni sismiche e regole per gli edifici”.
- UNI-EN 1998-5 - 2005: “Eurocodice 8: Progettazione delle strutture per la resistenza sismica. Parte 5: Fondazioni, strutture di contenimento ed aspetti geotecnici”.
- UNI EN 1537: “Esecuzione di lavori geotecnici speciali - Tiranti di ancoraggio”.

### 3.CARATTERISTICHE DEI MATERIALI

#### *Calcestruzzo per cordoli*

Resistenza cubica caratteristica	$R_{ck}$	=	35.0	N/mm <sup>2</sup>
Rapporto A/C		<	0.60	
Cemento per mc di impasto		=	300	Kg
Classe di esposizione			XC2	
Copriferro			35	mm

#### *Acciaio per armatura B450C*

Tensione caratteristica di snervamento	$f_{yk}$	≥	450	N/mm <sup>2</sup>
Tensione caratteristica di calcolo	$f_{yd}$	≥	391.3	N/mm <sup>2</sup>
Modulo di elasticità	$E_s$	=	210000	N/mm <sup>2</sup>

#### *Acciaio per carpenteria metallica*

Tubolari micropali	Acciaio	S275
--------------------	---------	------

#### *Malte e miscele per micropali*

Classe di resistenza minima a compressione:	C 25/30
---	---------

## 4. CARATTERIZZAZIONE GEOTECNICA

Si riportano di seguito i parametri di resistenza e deformabilità dei terreni attraversati in accordo con la caratterizzazione geotecnica.

Unità geotecniche		Unità geologiche		$\gamma$	$c'$	$\phi'$	$z$	$c_u$	$E'$	OCR
				[kN/m <sup>3</sup> ]	[kPa]	[°]	[m da p.c.]	[kPa]	[MPa]	[-]
A	Sabbia e ghiaia	at, at2, at3	alluvioni fluviali terrazzate recenti e antiche	19.5	10÷20	25÷27	0÷2	-	5÷20	-
							>2		25÷50	
B	Argilliti	Pb	Argille a Palombini	20	10÷25	28÷30	0÷20	150÷250	50÷120	3÷5
							>20	100÷200	100÷220	1.5÷3
C	Calcare/Ghiaia	CV	Calcare Cavernoso	21	10÷15	34÷35	0÷10	-	40÷80	-
							>10		60÷120	
D	Breccia/Ghiaia	CM	Brecce di Grotti	19	0	35÷37	0÷20	-	50÷100	-
							>20		100÷200	
E	Argille/Limi	dl, Pa, Ps	Depositi lacustri, argille e sabbie plioceniche	19.5	10÷30	23÷25	0÷20	100÷200	40÷80	3÷5
							>20		80÷120	1.5÷3

Tabella 1: Caratterizzazione geotecnica

La quota della falda è posta a -0.50m dal fondo scavo provvisorio.

## 5. MODELLAZIONE NUMERICA

### 5.1 Programmi per l'analisi automatica

Lo stato tenso-deformativo e le verifiche strutturali della paratia sono state sviluppate mediante il software di calcolo *PARATIEPLUS*.

### 5.2 Modello di calcolo

Lo stato tenso-deformativo è stato investigato mediante il software di calcolo *PARATIE PLUS*, programma non lineare agli elementi finiti per l'analisi di strutture di sostegno flessibili.

Si è considerato un comportamento piano nelle deformazioni, analizzando una striscia di parete di larghezza unitaria. La realizzazione dello scavo sostenuto da paratie è seguita in tutte le varie fasi attraverso un'analisi statica incrementale: ogni passo di carico coincide con una ben precisa configurazione caratterizzata da una quota di scavo, da un insieme di puntoni e tiranti applicati e da una ben precisa disposizione di carichi applicati.

Nella modellazione è implementata la seguente successione di step:

Step 1: Condizione Geostatica: realizzazione della paratia ed applicazione dei carichi relativi alla fase di costruzione.

Step 2: Scavo per il raggiungimento del fondo scavo provvisorio.

Nella definizione della quota di fondo scavo si è tenuto conto di quanto prescritto dalla normativa NTC 2018 § 6.5.2.2, approfondendo lo scavo del valore minimo tra il 10% dell'altezza massi ma di scavo e 0.50m.

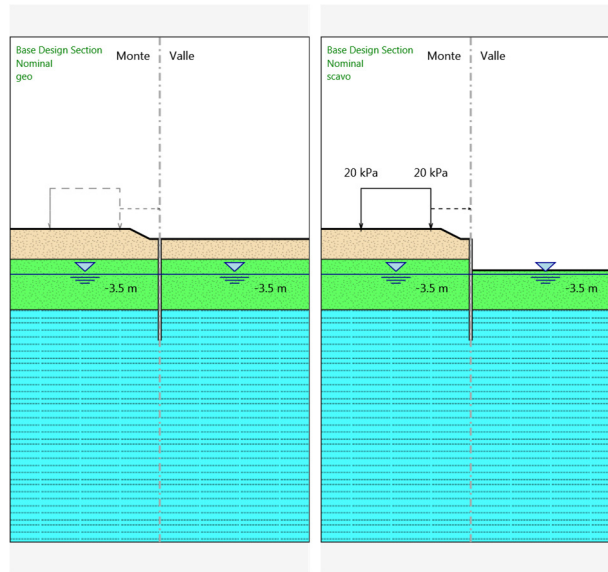


Tabella 2: stage di analisi

Per maggiori dettagli si rimanda agli allegati di calcolo.



## 6. ANALISI DEI CARICHI

### 6.1 Condizioni di carico elementari

#### 6.1.1 Peso Proprio

Il peso proprio della struttura è calcolato in base alla geometria degli elementi strutturali e al peso specifico assunto per i materiali:

$$\gamma_{cls} = 25.0 \quad \text{kN/m}^3$$

#### 6.1.2 Spinta statica delle terre

Nel modello di calcolo impiegato dal software di calcolo PARATIE, la spinta del terreno viene determinata investigando l'interazione statica tra terreno e la struttura deformabile a partire da uno stato di spinta a riposo del terreno sulla paratia.

I parametri che identificano il tipo di legge costitutiva possono essere distinti in due sottoclassi: parametri di spinta e parametri di deformabilità del terreno.

I parametri di spinta sono il coefficiente di spinta a riposo  $K_0$ , il coefficiente di spinta attiva  $K_a$  e il coefficiente di spinta passiva  $K_p$ .

Il coefficiente di spinta a riposo fornisce lo stato tensionale presente in sito prima delle operazioni di scavo. Esso lega la tensione orizzontale efficace  $\sigma'_h$  a quella verticale  $\sigma'_v$  attraverso la relazione:

$$\sigma'_h = K_0 \cdot \sigma'_v$$

$K_0$  dipende dalla resistenza del terreno, attraverso il suo angolo di attrito efficace  $\phi'$  e dalla sua storia geologica. Si può assumere che:

$$K_0 = K_0^{NC} \cdot (\text{OCR})^m$$

dove

$$K_0^{NC} = 1 - \tan \phi'$$

è il coefficiente di spinta a riposo per un terreno normalconsolidato ( $\text{OCR}=1$ ).  $\text{OCR}$  è il grado di sovraconsolidazione e  $m$  è un parametro empirico, di solito compreso tra 0.4 e 0.7.

I coefficienti di spinta attiva e passiva sono forniti dalla teoria di Rankine per una parete liscia dalle seguenti espressioni:

$$K_a = \tan^2(45 - \phi'/2)$$

$$K_p = \tan^2(45 + \phi'/2)$$

Per tener conto dell'angolo di attrito  $\delta$  tra paratia e terreno il software PARATIE impiega per  $K_a$  e  $K_p$  la formulazione rispettivamente di Coulomb e Caquot – Kereisel.

*Formulazione di Coulomb per  $k_a$*

$$k_a = \frac{\cos^2(\varphi' - \beta)}{\cos^2 \beta \cdot \cos(\beta + \delta) \cdot \left[ 1 + \sqrt{\frac{\sin(\delta + \varphi') \cdot \sin(\varphi' - i)}{\cos(\beta + \delta) \cdot \cos(\beta - i)}} \right]^2}$$

dove:

$\varphi'$  è l'angolo di attrito del terreno

$\beta$  è l'angolo d'inclinazione del diaframma rispetto alla verticale

$\delta$  è l'angolo di attrito paratia-terreno

$i$  è l'angolo d'inclinazione del terreno a monte della paratia rispetto all'orizzontale

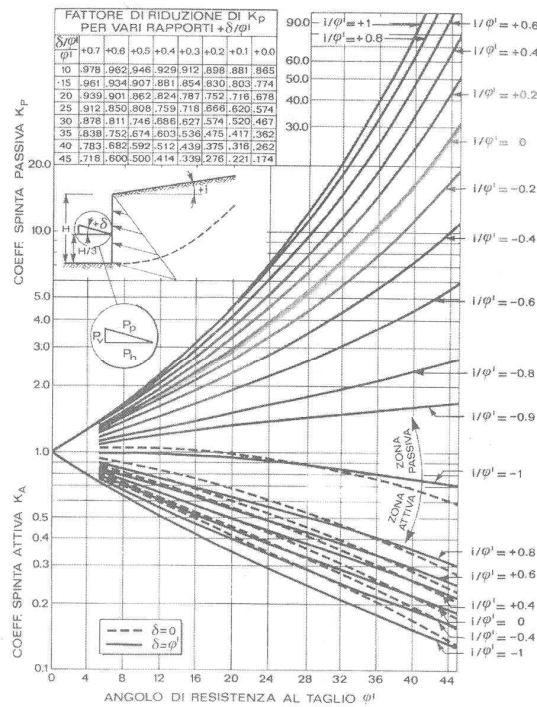
Il valore limite della tensione orizzontale sarà pari a

$$\sigma'_h = K_a \cdot \sigma'_v - 2 \cdot c' \cdot \sqrt{K_a}$$

$$\sigma'_h = K_p \cdot \sigma'_v + 2 \cdot c' \cdot \sqrt{K_p}$$

a seconda che il collasso avvenga in spinta attiva o passiva rispettivamente.  $c'$  è la coesione drenata del terreno.

*Formulazione di Caquot – Keresel per  $k_p$*



### 6.1.3 Spinta statica dell'acqua

La spinta dell'acqua è proporzionale alla profondità a partire dalla quota di falda.

### 6.1.4 Spinta da sovraccarico accidentale

Il sovraccarico accidentale di superficie è assunto pari a 20 kPa, riprodotto il traffico stradale attivo sull'eventuale carreggiata presente a tergo delle opere.

### 6.1.5 Azione sismica

L'azione sismica è stata omessa in quanto il progetto prevede un periodo di costruzione dell'opera in esame inferiore a 2 anni.

## 6.2 Combinazioni di carico

La verifica di stabilità globale del complesso opera di sostegno-terreno è stata effettuata secondo la Combinazione 2 (A2+M2+R2) dell'Approccio 1, tenendo conto dei coefficienti parziali riportati nelle Tabelle 6.2.I, 6.2.II e 6.8.I delle NTC 2018.

Le rimanenti verifiche sono state effettuate secondo l'Approccio 1 considerando le due combinazioni di coefficienti:

- Combinazione 1: (A1+M1+R1)

➤ Combinazione 2: (A2+M2+R1)

tenendo conto dei valori dei coefficienti parziali riportati nelle Tabelle 6.2.I e 6.2.II, con i coefficienti  $\gamma_R$  del gruppo R1 pari all'unità.

In particolare nelle verifiche nei confronti di stati limite ultimi geotecnici, si è considerato lo sviluppo di meccanismi di collasso determinati dalla mobilitazione della resistenza del terreno. Le analisi sono state condotte con la Combinazione 2 (A2+M2+R1), nella quale i parametri di resistenza del terreno sono ridotti tramite i coefficienti parziali del gruppo M2, i coefficienti  $\gamma_R$  sulla resistenza globale (R1) sono unitari e le sole azioni variabili sono amplificate con i coefficienti del gruppo A2.

Nelle verifiche nei confronti di stati limite per raggiungimento della resistenza negli elementi strutturali, le analisi sono state svolte utilizzando la Combinazione 1 (A1+M1+R1), nella quale i coefficienti sui parametri di resistenza del terreno (M1) e sulla resistenza globale del sistema (R1) sono unitari, mentre le azioni permanenti e variabili sono amplificate mediante i coefficienti parziali del gruppo A1.

	Effetto	Coefficiente Parziale $\gamma_F$ (o $\gamma_E$ )	EQU	(A1)	(A2)
Carichi permanenti $G_1$	Favorevole	$\gamma_{G1}$	0,9	1,0	1,0
	Sfavorevole		1,1	1,3	1,0
Carichi permanenti $G_2^{(1)}$	Favorevole	$\gamma_{G2}$	0,8	0,8	0,8
	Sfavorevole		1,5	1,5	1,3
Azioni variabili Q	Favorevole	$\gamma_Q$	0,0	0,0	0,0
	Sfavorevole		1,5	1,5	1,3

<sup>(1)</sup> Per i carichi permanenti  $G_2$  si applica quanto indicato alla Tabella 2.6.I. Per la spinta delle terre si fa riferimento ai coefficienti  $\gamma_{G1}$

Tabella 3- Coefficienti parziali per le azioni o per l'effetto delle azioni (Tab. 6.2.I NTC2018)

Parametro	Grandezza alla quale applicare il coefficiente parziale	Coefficiente parziale $\gamma_M$	(M1)	(M2)
Tangente dell'angolo di resistenza al taglio	$\tan \varphi'_k$	$\gamma_{\varphi'}$	1,0	1,25
Coesione efficace	$c'_k$	$\gamma_{c'}$	1,0	1,25
Resistenza non drenata	$c_{uk}$	$\gamma_{cu}$	1,0	1,4
Peso dell'unità di volume	$\gamma_\gamma$	$\gamma_\gamma$	1,0	1,0

Tabella 4- Coefficienti parziali per i parametri geotecnici del terreno (Tab.6.2.II NTC2018)

COEFFICIENTE	R2
$\gamma_R$	1,1

Tabella 5: Coefficienti parziali per le verifiche di sicurezza di opere di materiali sciolti e di fronti di scavo (Tabella 6.8.I – NTC 2018)

## 7. ANALISI DEI RISULTATI

### 7.1 Analisi delle sollecitazioni

Nei paragrafi seguenti si riportano i risultati delle analisi condotte per i diversi modelli implementati, con le indicazioni dei valori massimi delle sollecitazioni flettenti e taglienti e delle rispettive profondità. I valori riportati sono relativi all'analisi al metro lineare.

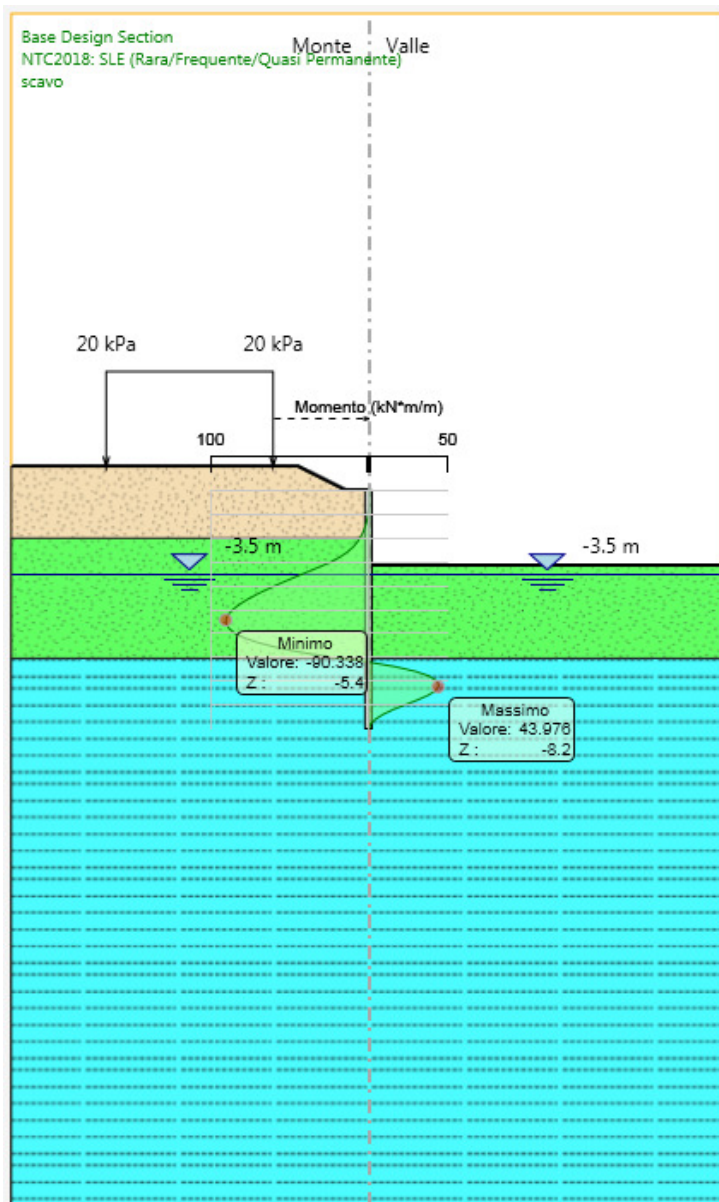


Figura 1: Modello SLE: Involuppo Diagramma del Momento



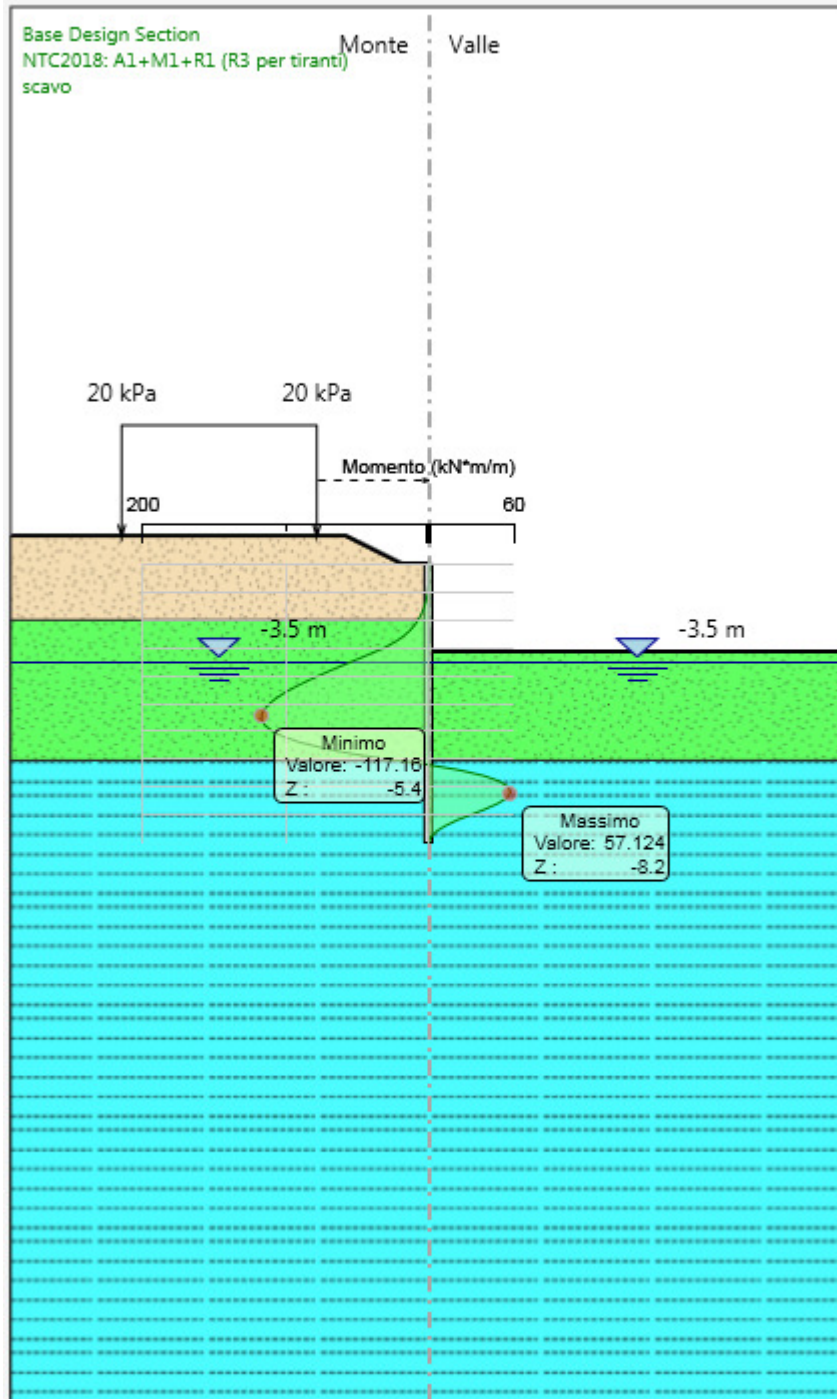


Figura 2: Modelli SLU: Inviluppo Diagramma del Momento

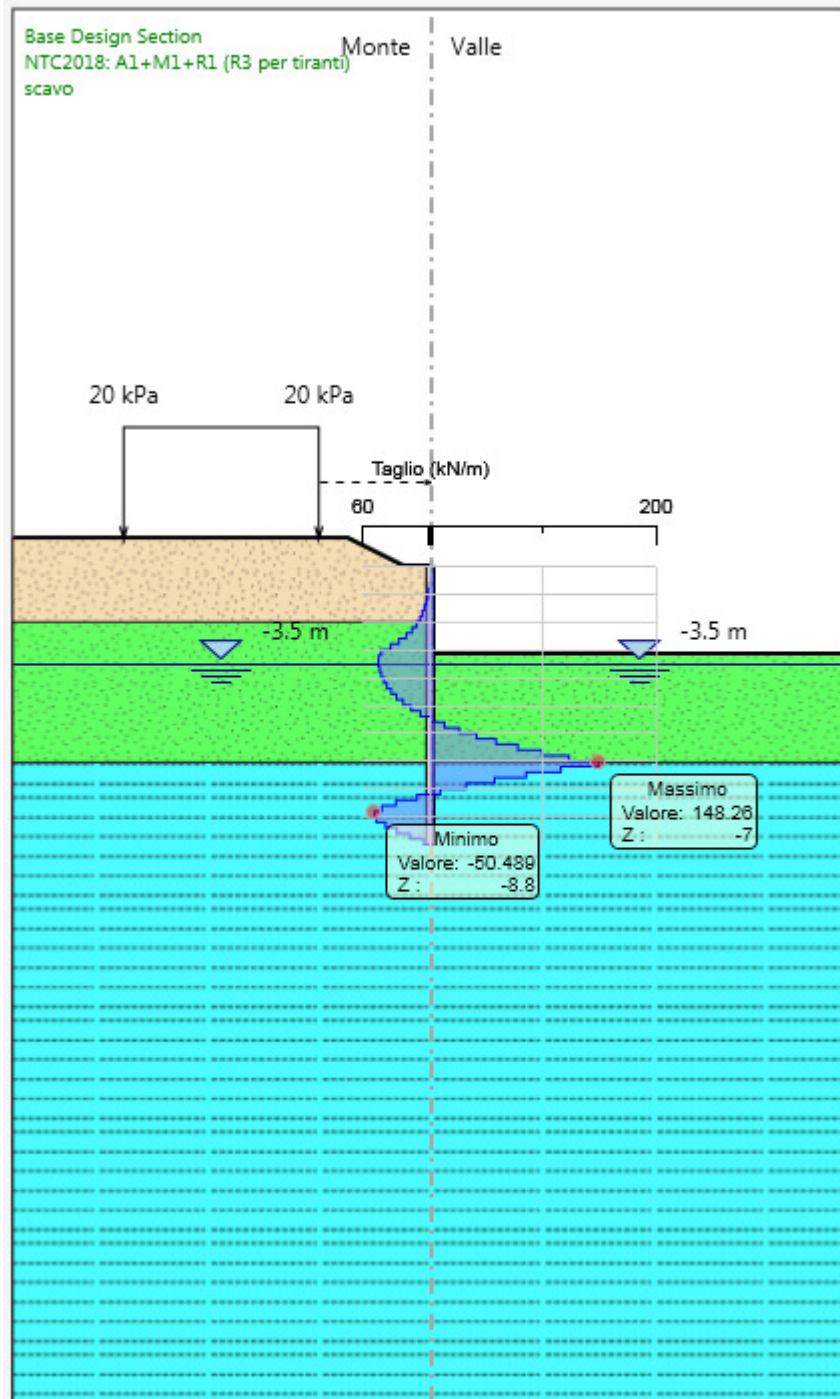


Figura 3: Modelli SLU: Involuppo Diagramma del Taglio



## 7.2 Analisi degli spostamenti

Di seguito si forniscono le indicazioni dei valori massimi degli spostamenti.

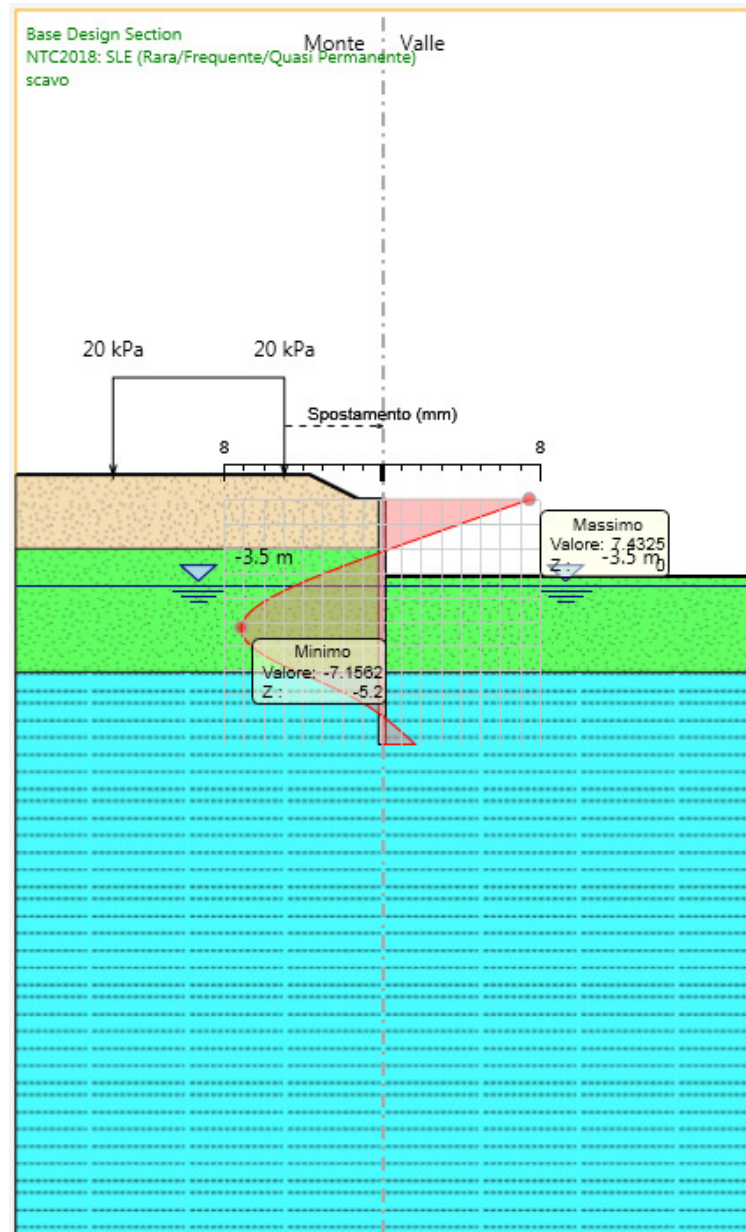


Figura 4: Modello SLE: Inviluppo degli spostamenti

Lo spostamento massimo risulta pari a 7.4mm.

## 8. VERIFICHE

### 8.1 Verifiche di stabilità globale

In accordo alle NTC 2018, le verifiche di stabilità globale dell’insieme terreno-opera in condizioni statiche sono state condotte secondo l’Approccio 1 – combinazione 2 (A2 + M2 + R2), tenendo conto dei coefficienti parziali riportati alle tabelle 6.2.I, 6.2.II e 6.8.1 delle suddette NTC. Le verifiche in presenza di azioni sismiche sono state eseguite ponendo pari a 1 i coefficienti parziali sulle azioni e sui parametri geotecnici e considerando la variazione della spinta delle terre per effetto dell’accelerazione sismica (§ 7.11.1 NTC 2018).

Le analisi sono state condotte mediante il programma Paratie Plus, applicando il metodo di Bishop. I risultati ottenuti presentano, lungo tutte le superfici di scivolamento analizzate, dei coefficienti di sicurezza conformi a quanto richiesto dalle NTC, con valore minimo pari a 3.48, come illustrato nella figura seguente con riferimento alla configurazione più gravosa, che si manifesta in fase sismica.

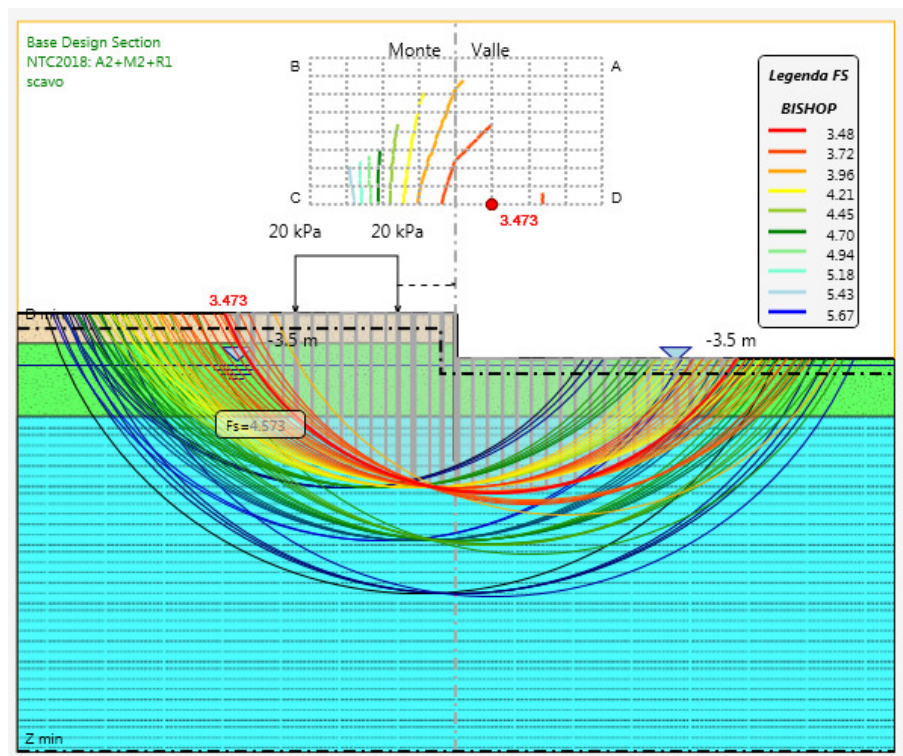


Figura 5: Risultati dell’analisi di stabilità globale

## 8.2 Verifiche geotecniche

Le verifiche geotecniche sono svolte valutando il coefficiente di sicurezza in termini di rapporto di mobilitazione della spinta passiva, cioè come rapporto tra spinta passiva mobilitata al piede della paratia e la spinta passiva mobilitabile. La verifica è soddisfatta se tale rapporto è inferiore all'unità.

Max. Rapporto Spinte (Efficace/Passiva): 0.35

Combinazione A2+M2+R1

## 8.3 Verifiche strutturali

Si riporta di seguito la verifica nella condizione più gravosa. Per maggiori dettagli si rimanda agli allegati di calcolo.

Max. momento (assoluto) [kNm/m] 117.16 Z = -5.4 m

Max. taglio [kN/m] 148.26 Z = -7.2

Massimo sfruttamento in flessione 0.502 Z = -5.4

Massimo sfruttamento a taglio 0.116 Z = -7 m

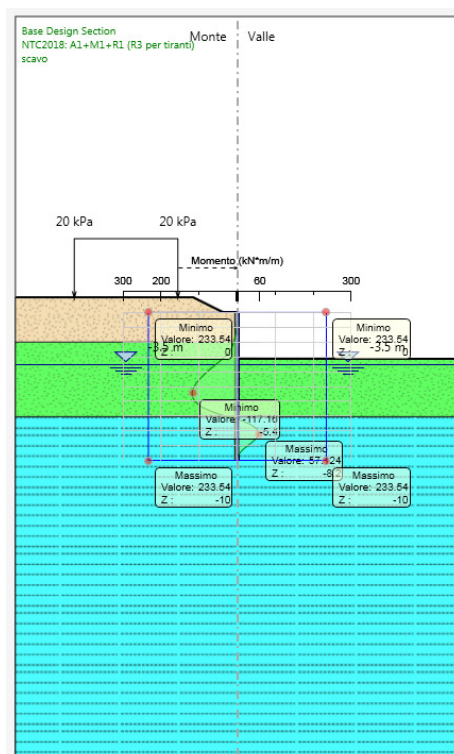


Figura 6: Modello SLU: Verifica flessionale

## 9.ALLEGATO

## 1. Descrizione della Stratigrafia e degli Strati di Terreno

Tipo : HORIZONTAL

Quota : 2 m

OCR : 1

Tipo : HORIZONTAL

Quota : -2 m

OCR : 1

Tipo : HORIZONTAL

Quota : -7 m

OCR : 1

Strato di Terreno	Terreno	$\gamma$ dry	$\gamma$ sat	$\phi'$	$\phi_{cv}$	$\phi_p$	$c'$	Su	Modulo Elastico	Eu	Evc	Eur	Ah	Av exp	Pa	Rur/Rvc	Rvc	Ku	Kvc	Kur	
		kN/m <sup>3</sup>	kN/m <sup>3</sup>	°	°	°	kPa	kPa			kPa	kPa			kPa		kPa	kN/m <sup>3</sup>	kN/m <sup>3</sup>	kN/m <sup>3</sup>	
1	Rilevato	19	19	35			0		Constant		15000	45000									
2	A1	19.5	19.5	25			10		Constant		5000	15000									
3	B1	20	20	28			10		Constant		50000	150000									

## 2. Descrizione Pareti

X : 0 m

Quota in alto : 0 m

Quota di fondo : -10 m

Muro di sinistra

Sezione : Micropalo

Area equivalente : 0.0377625858137518 m

Inerzia equivalente : 0.0002 m<sup>4</sup>/m

Materiale calcestruzzo : C25/30

Tipo sezione : Tangent

Spaziatura : 0.4 m

Diametro : 0.3 m

Efficacia : 1

Materiale acciaio : S275

Sezione : CHS219.1\*8

Tipo sezione : O

Spaziatura : 0.4 m

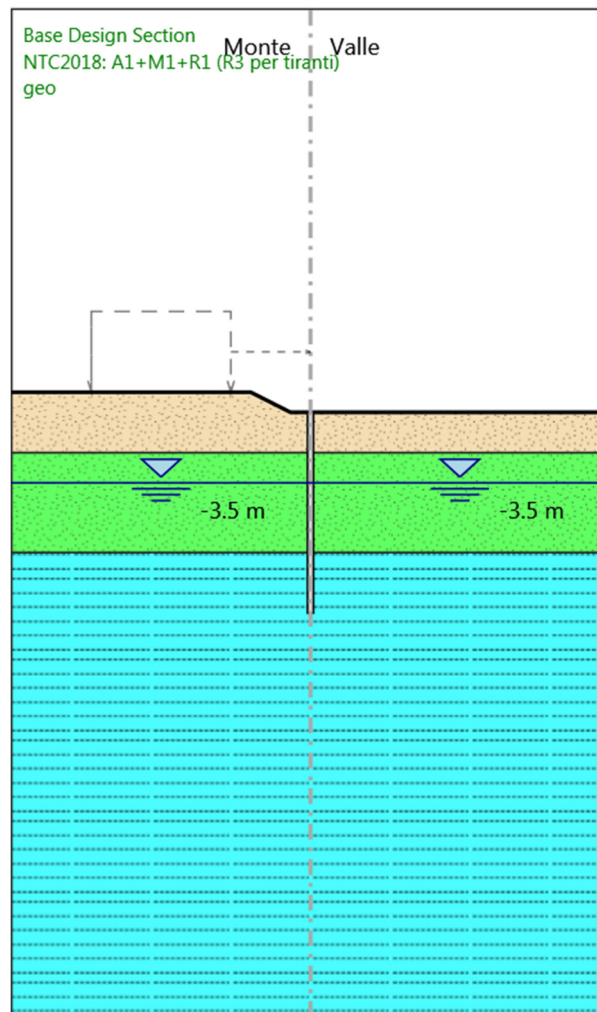
Spessore : 0.008 m

Diametro : 0.2191 m



### 3. Fasi di Calcolo

#### 3.1. geo



geo

Scavo

Muro di sinistra

Lato monte : 0 m

Lato valle : 0 m

Linea di scavo di sinistra (Irregolare)

(-15;1)

(-3;1)

(-1;0)

(0;0)

Linea di scavo di destra (Orizzontale)

0 m

Falda acquifera

Falda di sinistra : -3.5 m

Falda di destra : -3.5 m

Elementi strutturali

Paratia : WallElement

X : 0 m

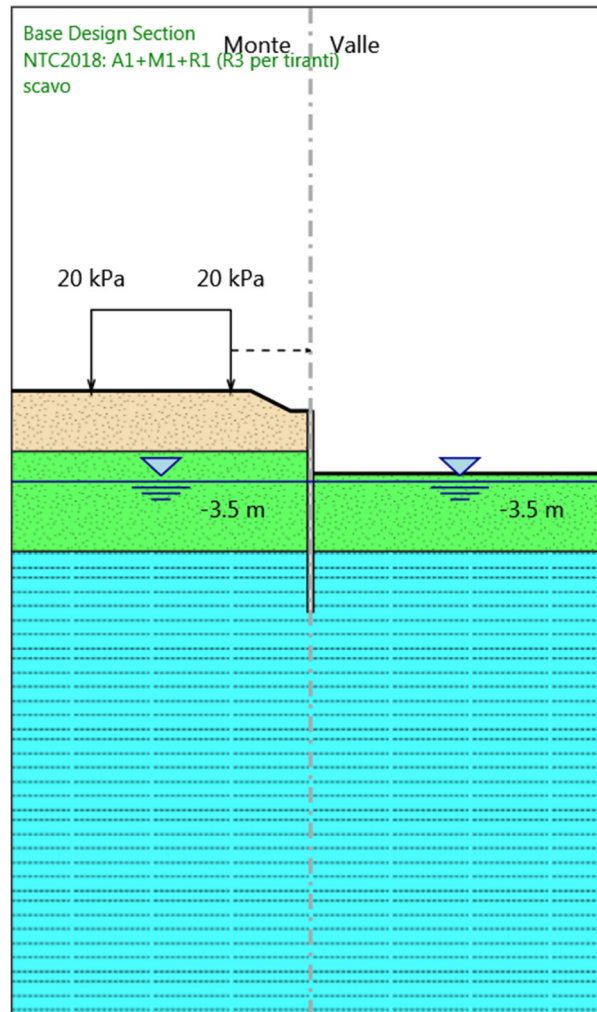
Quota in alto : 0 m

Quota di fondo : -10 m

Sezione : Micropalo



### 3.2. scavo



scavo

Scavo

Muro di sinistra

Lato monte : 0 m

Lato valle : -3.1 m

Linea di scavo di sinistra (Irregolare)

(-15;1)

(-3;1)

(-1;0)

(0;0)

Linea di scavo di destra (Orizzontale)

-3.1 m

Falda acquifera

Falda di sinistra : -3.5 m

Falda di destra : -3.5 m

Carichi

Carico lineare in superficie : ACCIDENTALE

X iniziale : -11 m

X finale : -4 m

Pressione iniziale : 20 kPa

Pressione finale : 20 kPa

Elementi strutturali

Paratia : WallElement

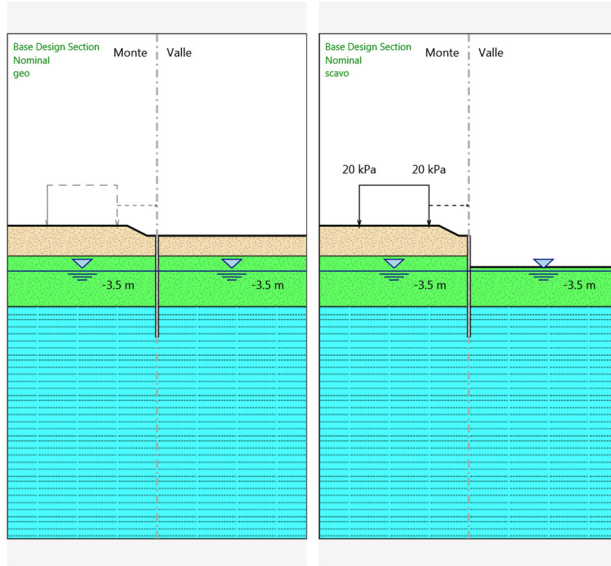
X : 0 m

Quota in alto : 0 m

Quota di fondo : -10 m

Sezione : Micropalo

### 3.3. Tabella Configurazione Stage (Nominal)



## 4. Descrizione Coefficienti Design Assumption

### Coefficienti A

Nome	Carichi Permanenti Sfavorevoli (F_dead_loa d_unfavour)	Carichi Permanenti Favorevoli (F_dead_lo ad_favour)	Carichi Variabili Sfavorevoli (F_live_load _unfavour)	Carichi Variabili Favorevoli (F_live_loa d_favour)	Carico Sismico (F_seis m_load)	Pressi Acqua Monte (F_Wa terDR)	Pressio Acqua Valle (F_Wat erRes)	Carichi Perman Destabili (F_UPL_ Gdstab)	Carichi Perman Stabiliz (F_UPL_ _GStab)	Carichi Variabili Destabili (F_UPL_ QDstab)	Carichi Permane Destabili (F_HYD_ _GStab)	Carichi Perman Stabilizz (F_HYD_ _GStab)	Carichi Variabili Destabili (F_HYD_ QDstab)
Simbolo	$\gamma_G$	$\gamma_G$	$\gamma_Q$	$\gamma_Q$	$\gamma_{QE}$	$\gamma_G$	$\gamma_G$	$\gamma_{Gdst}$	$\gamma_{Gstb}$	$\gamma_{Qdst}$	$\gamma_{Gdst}$	$\gamma_{Gstb}$	$\gamma_{Qdst}$
Nominal	1	1	1	1	1	1	1	1	1	1	1	1	1
NTC2018: SLE (Rara/Frequ ente/Quasi Permanente )	1	1	1	1	0	1	1	1	1	1	1	1	1
NTC2018: A1+M1+R1 (R3 per tiranti)	1.3	1	1.5	1	0	1.3	1	1	1	1	1.3	0.9	1
NTC2018: A2+M2+R1	1	1	1.3	1	0	1	1	1	1	1	1.3	0.9	1

### Coefficienti M

Nome	Parziale su $\tan(\phi')$ (F_Fr)	Parziale su c' (F_eff_cohe)	Parziale su Su (F_Su)	Parziale su qu (F_qu)	Parziale su peso specifico (F_gamma)
Simbolo	$\gamma_\phi$	$\gamma_c$	$\gamma_{cu}$	$\gamma_{qu}$	$\gamma_\gamma$
Nominal	1	1	1	1	1
NTC2018: SLE (Rara/Frequente/Quasi Permanente)	1	1	1	1	1
NTC2018: A1+M1+R1 (R3 per tiranti)	1	1	1	1	1
NTC2018: A2+M2+R1	1.25	1.25	1.4	1	1

### Coefficienti R

Nome	Parziale resistenza terreno (es. Kp) (F_Soil_Res_walls)	Parziale resistenza Tiranti permanenti (F_Anch_P)	Parziale resistenza Tiranti temporanei (F_Anch_T)	Parziale elementi strutturali (F_wall)
Simbolo	$\gamma_{Re}$	$\gamma_{ap}$	$\gamma_{at}$	
Nominal	1	1	1	1
NTC2018: SLE (Rara/Frequente/Quasi Permanente)	1	1	1	1
NTC2018: A1+M1+R1 (R3 per tiranti)	1	1.2	1.1	1
NTC2018: A2+M2+R1	1	1.2	1.1	1

## 4.1. Risultati NTC2018: SLE (Rara/Frequente/Quasi Permanente)

### 4.1.1. Tabella Spostamento NTC2018: SLE (Rara/Frequente/Quasi Permanente) - LEFT Stage: geo

Design Assumption: NTC2018: SLE (Rara/Frequente/Quasi Permanente) Tipo Risultato: Spostamento			Muro: LEFT
Stage	Z (m)	Spostamento (mm)	
geo	0	0	
geo	-0.2	0	
geo	-0.4	0	
geo	-0.6	0	
geo	-0.8	0	
geo	-1	0	
geo	-1.2	0	
geo	-1.4	0	
geo	-1.6	0	
geo	-1.8	0	
geo	-2	0	
geo	-2.2	0	
geo	-2.4	0	
geo	-2.6	0	
geo	-2.8	0	
geo	-3	0	
geo	-3.2	0	
geo	-3.4	0	
geo	-3.6	0	
geo	-3.8	0	
geo	-4	0	
geo	-4.2	0	
geo	-4.4	0	
geo	-4.6	0	
geo	-4.8	0	
geo	-5	0	
geo	-5.2	0	
geo	-5.4	0	
geo	-5.6	0	
geo	-5.8	0	
geo	-6	0	
geo	-6.2	0	
geo	-6.4	0	
geo	-6.6	0	
geo	-6.8	0	
geo	-7	0	
geo	-7.2	0	
geo	-7.4	0	
geo	-7.6	0	
geo	-7.8	0	
geo	-8	0	
geo	-8.2	0	
geo	-8.4	0	
geo	-8.6	0	
geo	-8.8	0	
geo	-9	0	
geo	-9.2	0	
geo	-9.4	0	
geo	-9.6	0	
geo	-9.8	0	
geo	-10	0	

**4.1.2. Tabella Risultati Paratia NTC2018: SLE (Rara/Frequente/Quasi Permanente) - Left Wall -**

**Stage: geo**

Design Assumption: NTC2018: SLE (Rara/Frequente/Quasi Permanente) Risultati Paratia		Muro: LEFT	
Stage	Z (m)	Momento (kN*m/m)	Taglio (kN/m)
geo	0	0	0
geo	-0.2	0	0
geo	-0.4	0	0
geo	-0.6	0	0
geo	-0.8	0	0
geo	-1	0	0
geo	-1.2	0	0
geo	-1.4	0	0
geo	-1.6	0	0
geo	-1.8	0	0
geo	-2	0	0
geo	-2.2	0	0
geo	-2.4	0	0
geo	-2.6	0	0
geo	-2.8	0	0
geo	-3	0	0
geo	-3.2	0	0
geo	-3.4	0	0
geo	-3.6	0	0
geo	-3.8	0	0
geo	-4	0	0
geo	-4.2	0	0
geo	-4.4	0	0
geo	-4.6	0	0
geo	-4.8	0	0
geo	-5	0	0
geo	-5.2	0	0
geo	-5.4	0	0
geo	-5.6	0	0
geo	-5.8	0	0
geo	-6	0	0
geo	-6.2	0	0
geo	-6.4	0	0
geo	-6.6	0	0
geo	-6.8	0	0
geo	-7	0	0
geo	-7.2	0	0
geo	-7.4	0	0
geo	-7.6	0	0
geo	-7.8	0	0
geo	-8	0	0
geo	-8.2	0	0
geo	-8.4	0	0
geo	-8.6	0	0
geo	-8.8	0	0
geo	-9	0	0
geo	-9.2	0	0
geo	-9.4	0	0
geo	-9.6	0	0
geo	-9.8	0	0
geo	-10	0	0

**4.1.3. Tabella Spostamento NTC2018: SLE (Rara/Frequente/Quasi Permanente) - LEFT Stage:**

**scavo**

Design Assumption: NTC2018: SLE (Rara/Frequente/Quasi Permanente) Tipo Risultato: Spostamento			Muro: LEFT
Stage	Z (m)	Spostamento (mm)	
scavo	0	7.43	
scavo	-0.2	6.73	
scavo	-0.4	6.03	
scavo	-0.6	5.33	
scavo	-0.8	4.62	
scavo	-1	3.92	
scavo	-1.2	3.22	
scavo	-1.4	2.52	
scavo	-1.6	1.82	
scavo	-1.8	1.13	
scavo	-2	0.44	
scavo	-2.2	-0.25	
scavo	-2.4	-0.93	
scavo	-2.6	-1.6	
scavo	-2.8	-2.26	
scavo	-3	-2.9	
scavo	-3.2	-3.52	
scavo	-3.4	-4.11	
scavo	-3.6	-4.66	
scavo	-3.8	-5.18	
scavo	-4	-5.65	
scavo	-4.2	-6.06	
scavo	-4.4	-6.42	
scavo	-4.6	-6.71	
scavo	-4.8	-6.94	
scavo	-5	-7.08	
scavo	-5.2	-7.16	
scavo	-5.4	-7.15	
scavo	-5.6	-7.06	
scavo	-5.8	-6.89	
scavo	-6	-6.64	
scavo	-6.2	-6.31	
scavo	-6.4	-5.92	
scavo	-6.6	-5.46	
scavo	-6.8	-4.95	
scavo	-7	-4.41	
scavo	-7.2	-3.84	
scavo	-7.4	-3.27	
scavo	-7.6	-2.71	
scavo	-7.8	-2.18	
scavo	-8	-1.69	
scavo	-8.2	-1.23	
scavo	-8.4	-0.81	
scavo	-8.6	-0.43	
scavo	-8.8	-0.08	
scavo	-9	0.24	
scavo	-9.2	0.55	
scavo	-9.4	0.83	
scavo	-9.6	1.11	
scavo	-9.8	1.39	
scavo	-10	1.66	

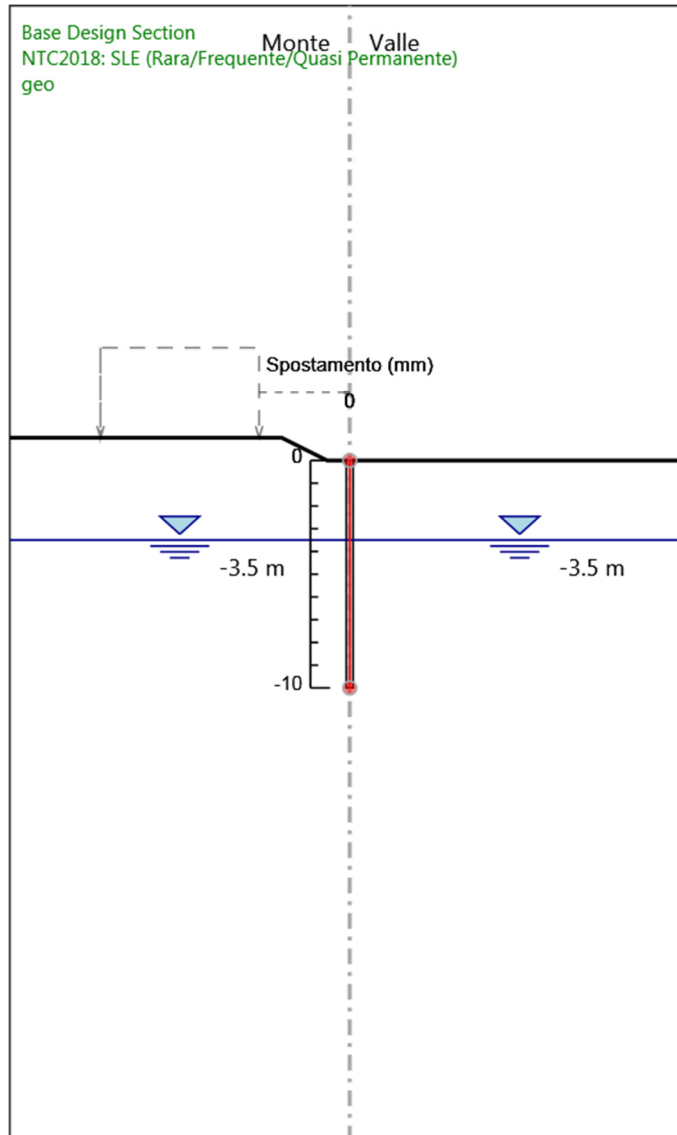
#### 4.1.4. Tabella Risultati Paratia NTC2018: SLE (Rara/Frequente/Quasi Permanente) - Left Wall -

Stage: scavo

Design Assumption: NTC2018: SLE (Rara/Frequente/Quasi Permanente) Risultati Paratia		Muro: LEFT		
Stage	Z (m)	Momento (kN*m/m)	Taglio (kN/m)	
scavo	0	0	0	
scavo	-0.2	0	0	
scavo	-0.2	0	0	
scavo	-0.4	-0.03	-0.16	
scavo	-0.6	-0.13	-0.51	
scavo	-0.8	-0.34	-1.03	
scavo	-1	-0.69	-1.73	
scavo	-1.2	-1.21	-2.61	
scavo	-1.4	-1.94	-3.67	
scavo	-1.6	-2.92	-4.91	
scavo	-1.8	-4.19	-6.33	
scavo	-2	-5.77	-7.93	
scavo	-2.2	-7.81	-10.18	
scavo	-2.4	-10.47	-13.32	
scavo	-2.6	-13.94	-17.33	
scavo	-2.8	-18.38	-22.2	
scavo	-3	-23.96	-27.91	
scavo	-3.2	-30.85	-34.43	
scavo	-3.4	-38.07	-36.09	
scavo	-3.6	-45.33	-36.3	
scavo	-3.8	-52.43	-35.52	
scavo	-4	-59.3	-34.33	
scavo	-4.2	-65.82	-32.64	
scavo	-4.4	-71.9	-30.39	
scavo	-4.6	-77.4	-27.5	
scavo	-4.8	-82.17	-23.85	
scavo	-5	-86.05	-19.37	
scavo	-5.2	-88.84	-13.96	
scavo	-5.4	-90.34	-7.5	
scavo	-5.6	-90.32	0.09	
scavo	-5.8	-88.53	8.93	
scavo	-6	-84.7	19.14	
scavo	-6.2	-78.54	30.81	
scavo	-6.4	-69.73	44.04	
scavo	-6.6	-57.95	58.93	
scavo	-6.8	-42.84	75.55	
scavo	-7	-24.04	93.97	
scavo	-7.2	-1.2	114.24	
scavo	-7.4	16.48	88.36	
scavo	-7.6	29.41	64.68	
scavo	-7.8	38.04	43.14	
scavo	-8	42.77	23.64	
scavo	-8.2	43.98	6.04	
scavo	-8.4	42.02	-9.8	
scavo	-8.6	37.21	-24.04	
scavo	-8.8	30.48	-33.66	
scavo	-9	22.71	-38.83	
scavo	-9.2	15.12	-37.94	
scavo	-9.4	8.79	-31.65	
scavo	-9.6	4.04	-23.74	
scavo	-9.8	1.05	-14.95	
scavo	-10	0	-5.27	

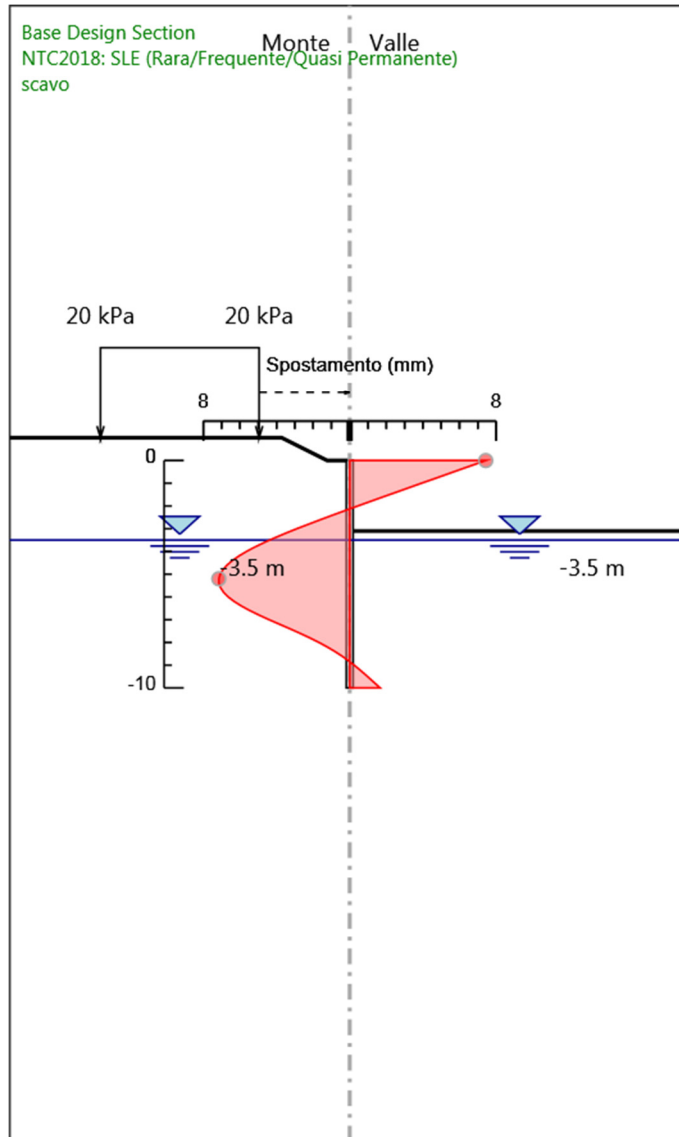


**4.1.5. Grafico Spostamento NTC2018: SLE (Rara/Frequente/Quasi Permanente) - Stage: geo**



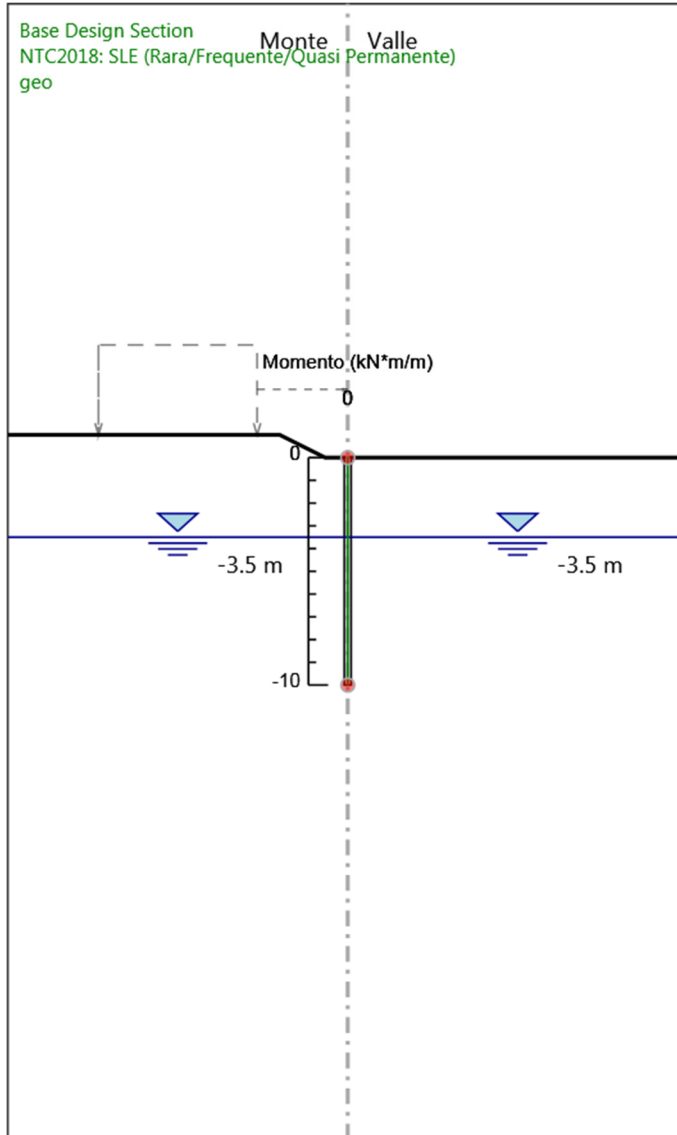
Design Assumption: NTC2018: SLE (Rara/Frequente/Quasi Permanente)  
Stage: geo  
Spostamento

**4.1.6. Grafico Spostamento NTC2018: SLE (Rara/Frequente/Quasi Permanente) - Stage: scavo**



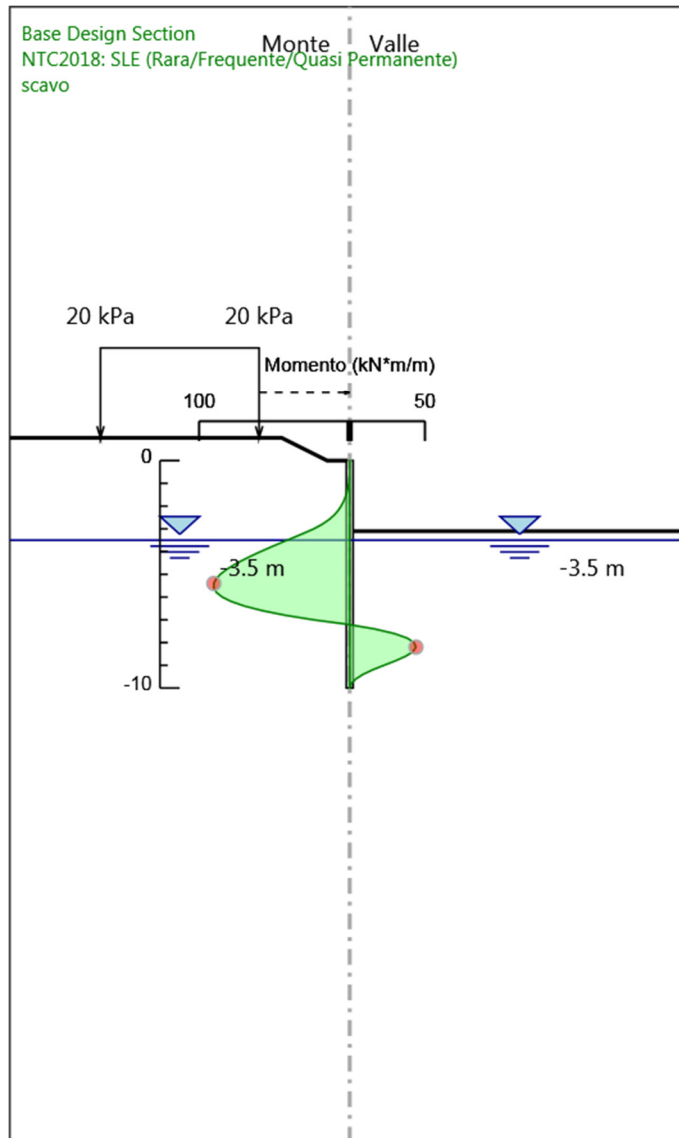
Design Assumption: NTC2018: SLE (Rara/Frequente/Quasi Permanente)  
Stage: scavo  
Spostamento

**4.1.7. Grafico Risultati Momento NTC2018: SLE (Rara/Frequente/Quasi Permanente) - Stage: geo**



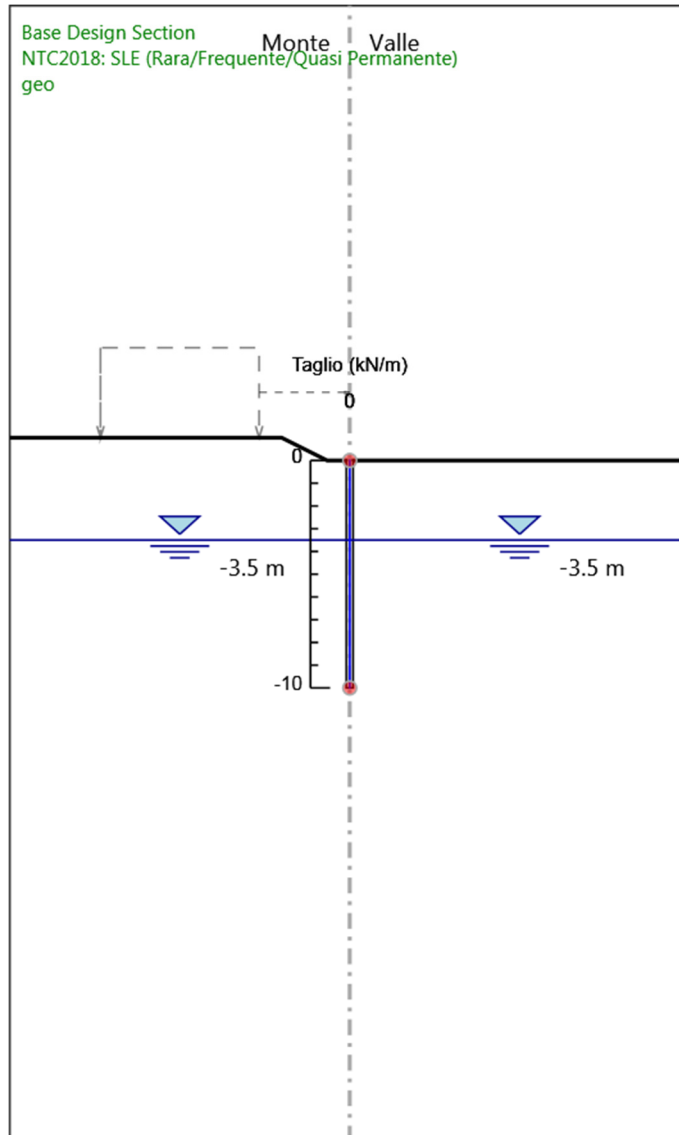
Design Assumption: NTC2018: SLE (Rara/Frequente/Quasi Permanente)  
Stage: geo  
Momento

**4.1.8. Grafico Risultati Momento NTC2018: SLE (Rara/Frequente/Quasi Permanente) - Stage: scavo**



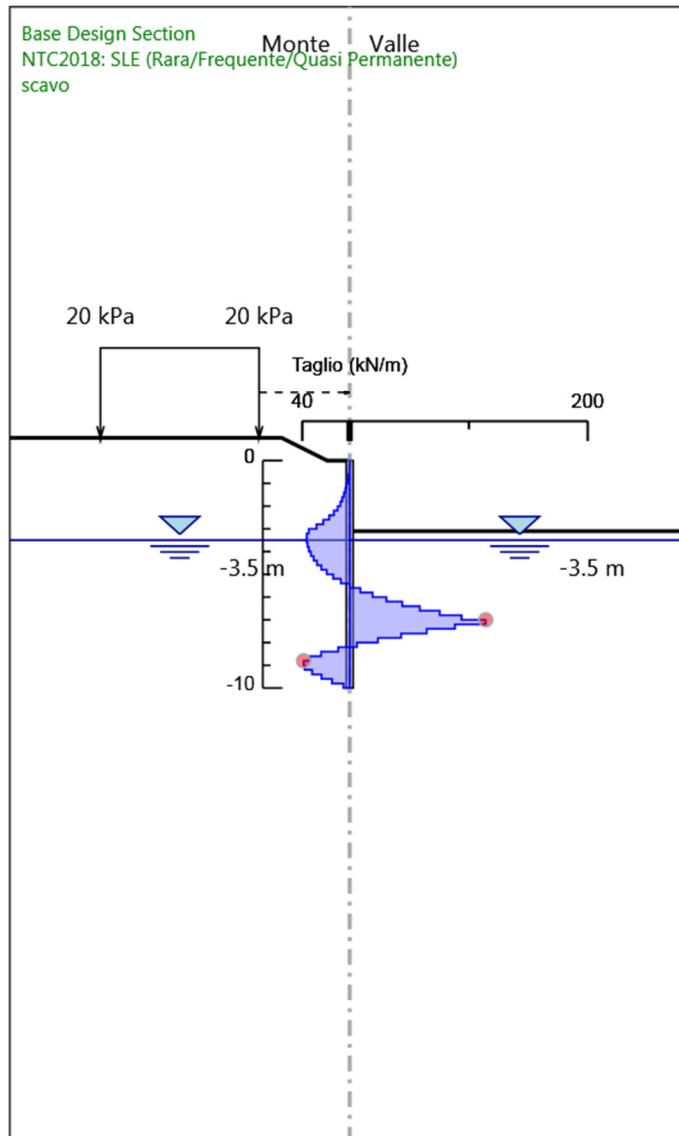
Design Assumption: NTC2018: SLE (Rara/Frequente/Quasi Permanente)  
Stage: scavo  
Momento

**4.1.9. Grafico Risultati Taglio NTC2018: SLE (Rara/Frequente/Quasi Permanente) - Stage: geo**



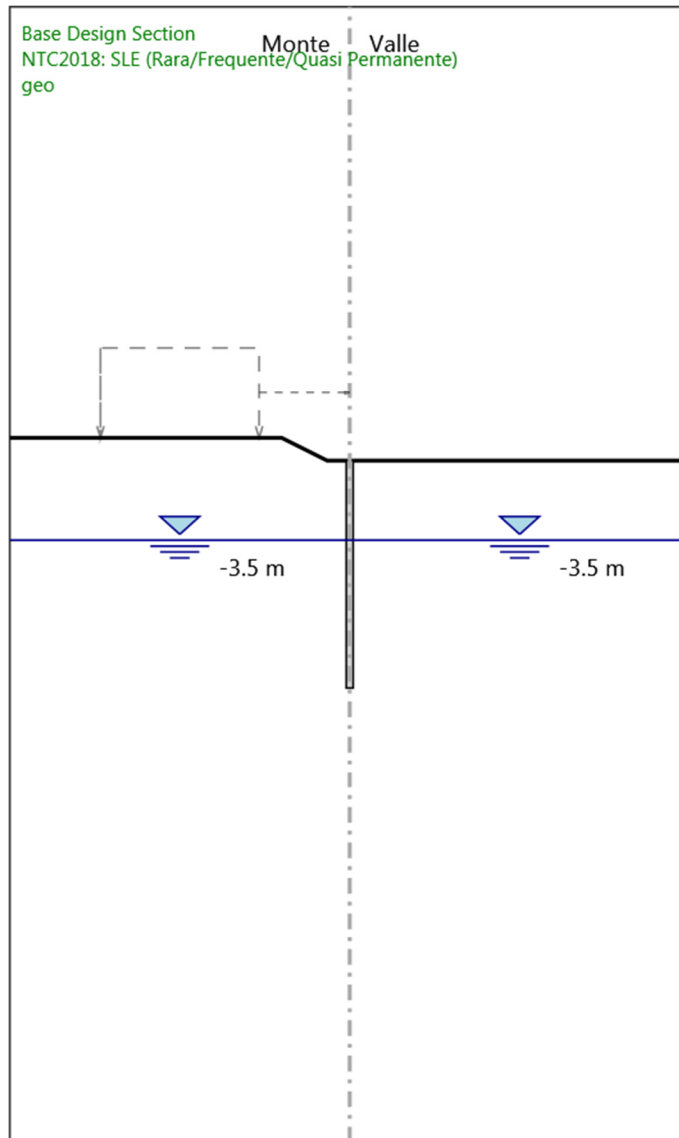
Design Assumption: NTC2018: SLE (Rara/Frequente/Quasi Permanente)  
Stage: geo  
Taglio

**4.1.10. Grafico Risultati Taglio NTC2018: SLE (Rara/Frequente/Quasi Permanente) - Stage: scavo**



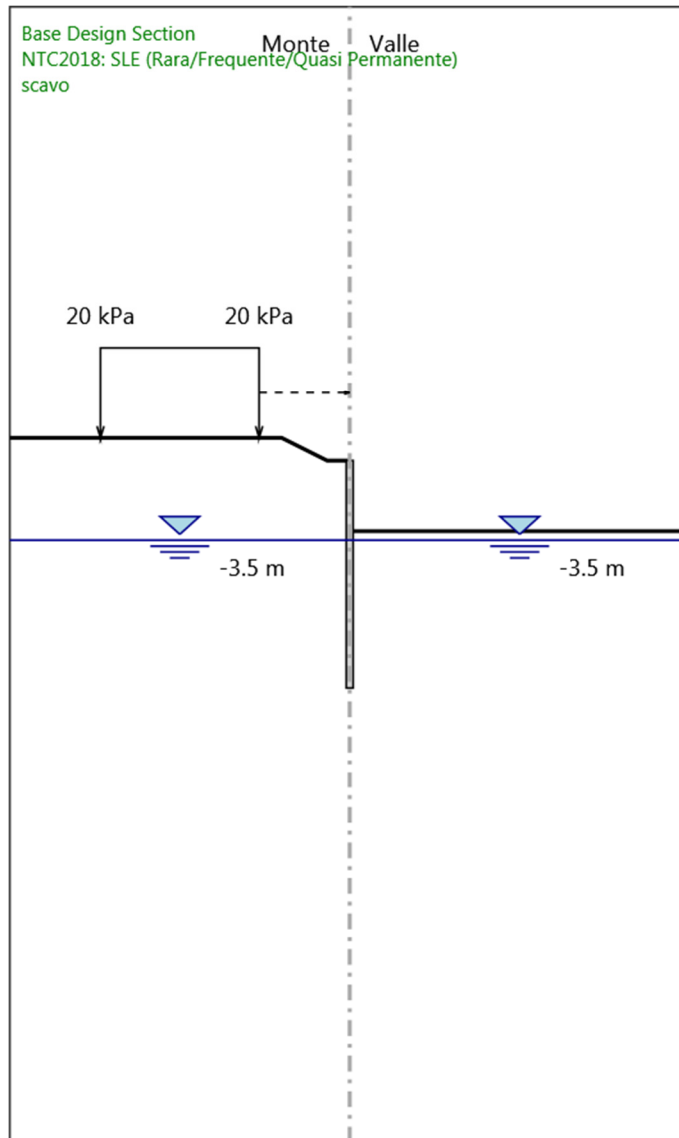
Design Assumption: NTC2018: SLE (Rara/Frequente/Quasi Permanente)  
Stage: scavo  
Taglio

**4.1.11. Grafico Risultati Momento NTC2018: SLE (Rara/Frequente/Quasi Permanente) - Stage: geo**



Design Assumption: NTC2018: SLE (Rara/Frequente/Quasi Permanente)  
Stage: geo  
Momento

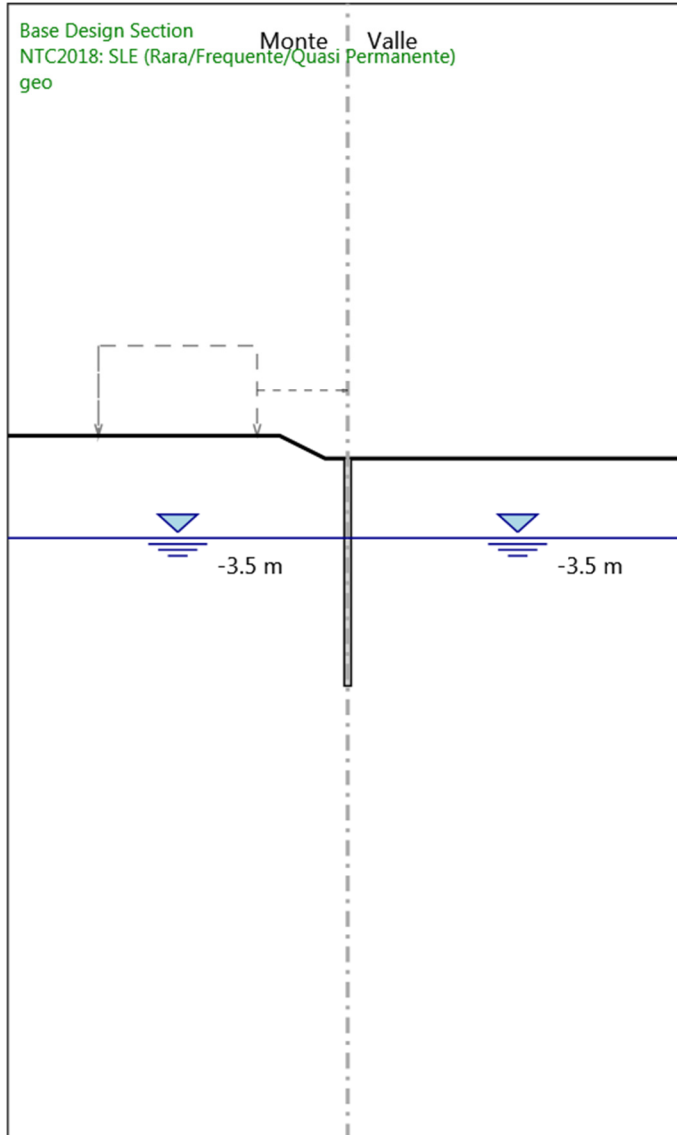
**4.1.12. Grafico Risultati Momento NTC2018: SLE (Rara/Frequente/Quasi Permanente) - Stage: scavo**



Design Assumption: NTC2018: SLE (Rara/Frequente/Quasi Permanente)  
Stage: scavo  
Momento

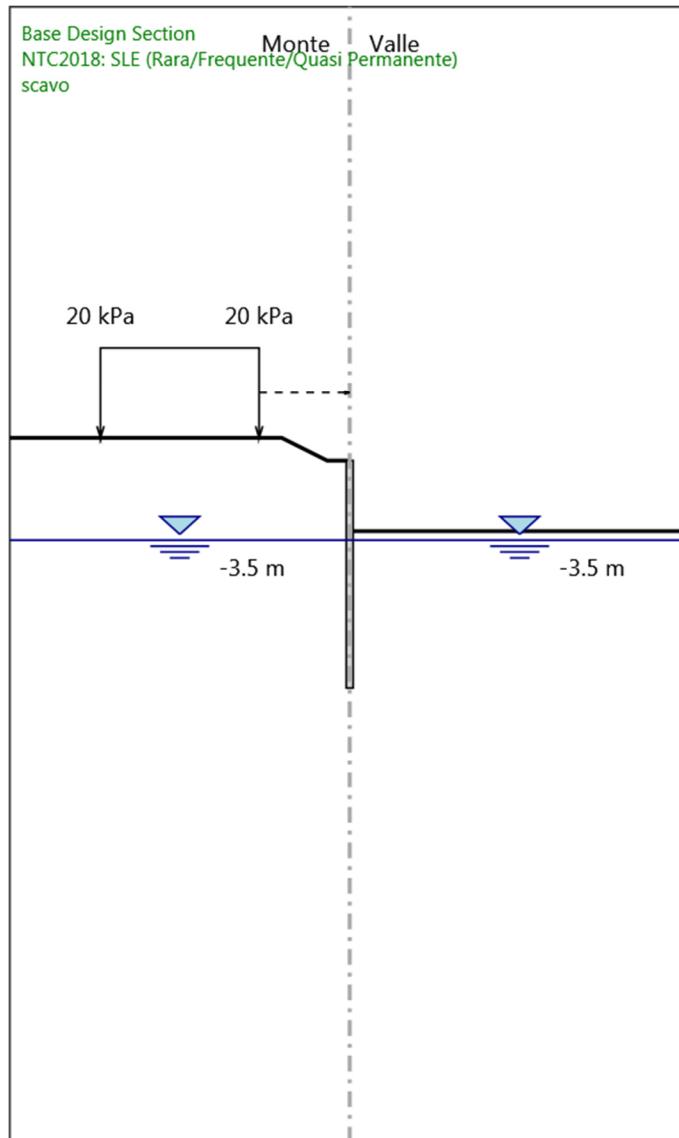


**4.1.13. Grafico Risultati Taglio NTC2018: SLE (Rara/Frequente/Quasi Permanente) - Stage: geo**



Design Assumption: NTC2018: SLE (Rara/Frequente/Quasi Permanente)  
Stage: geo  
Taglio

**4.1.14. Grafico Risultati Taglio NTC2018: SLE (Rara/Frequente/Quasi Permanente) - Stage: scavo**



Design Assumption: NTC2018: SLE (Rara/Frequente/Quasi Permanente)  
Stage: scavo  
Taglio

## 4.2. Risultati NTC2018: A1+M1+R1 (R3 per tiranti)

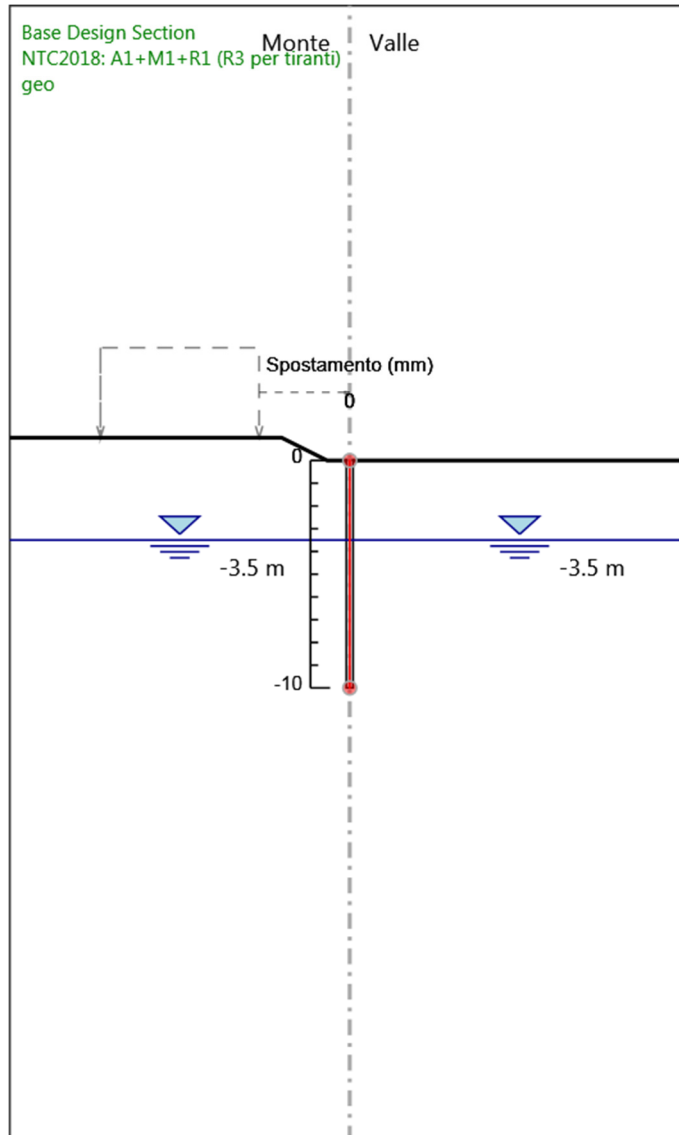
### 4.2.1. Tabella Risultati Paratia NTC2018: A1+M1+R1 (R3 per tiranti) - Left Wall - Stage: geo

Design Assumption: NTC2018: A1+M1+R1 (R3 per tiranti) Risultati Paratia		Muro: LEFT	
Stage	Z (m)	Momento (kN*m/m)	Taglio (kN/m)
geo	0	0	0
geo	-0.2	0	0
geo	-0.4	0	0
geo	-0.6	0	0
geo	-0.8	0	0
geo	-1	0	0
geo	-1.2	0	0
geo	-1.4	0	0
geo	-1.6	0	0
geo	-1.8	0	0
geo	-2	0	0
geo	-2.2	0	0
geo	-2.4	0	0
geo	-2.6	0	0
geo	-2.8	0	0
geo	-3	0	0
geo	-3.2	0	0
geo	-3.4	0	0
geo	-3.6	0	0
geo	-3.8	0	0
geo	-4	0	0
geo	-4.2	0	0
geo	-4.4	0	0
geo	-4.6	0	0
geo	-4.8	0	0
geo	-5	0	0
geo	-5.2	0	0
geo	-5.4	0	0
geo	-5.6	0	0
geo	-5.8	0	0
geo	-6	0	0
geo	-6.2	0	0
geo	-6.4	0	0
geo	-6.6	0	0
geo	-6.8	0	0
geo	-7	0	0
geo	-7.2	0	0
geo	-7.4	0	0
geo	-7.6	0	0
geo	-7.8	0	0
geo	-8	0	0
geo	-8.2	0	0
geo	-8.4	0	0
geo	-8.6	0	0
geo	-8.8	0	0
geo	-9	0	0
geo	-9.2	0	0
geo	-9.4	0	0
geo	-9.6	0	0
geo	-9.8	0	0
geo	-10	0	0

**4.2.2. Tabella Risultati Paratia NTC2018: A1+M1+R1 (R3 per tiranti) - Left Wall - Stage: scavo**

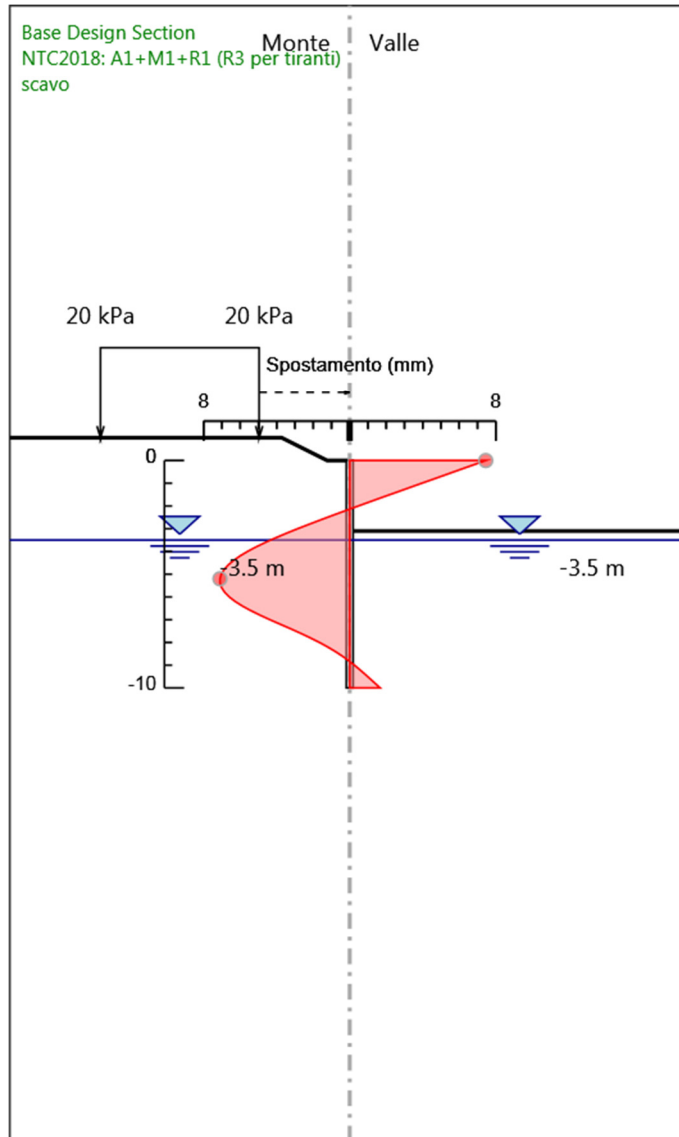
Design Assumption: NTC2018: A1+M1+R1 (R3 per tiranti) Risultati Paratia		Muro: LEFT	
Stage	Z (m)	Momento (kN*m/m)	Taglio (kN/m)
scavo	0	0	0
scavo	-0.2	0	0
scavo	-0.4	-0.05	-0.23
scavo	-0.6	-0.18	-0.68
scavo	-0.8	-0.45	-1.36
scavo	-1	-0.91	-2.26
scavo	-1.2	-1.59	-3.4
scavo	-1.4	-2.54	-4.76
scavo	-1.6	-3.81	-6.35
scavo	-1.8	-5.44	-8.17
scavo	-2	-7.49	-10.22
scavo	-2.2	-10.11	-13.14
scavo	-2.4	-13.56	-17.22
scavo	-2.6	-18.04	-22.43
scavo	-2.8	-23.79	-28.76
scavo	-3	-31.03	-36.18
scavo	-3.2	-39.96	-44.66
scavo	-3.4	-49.32	-46.77
scavo	-3.6	-58.71	-46.99
scavo	-3.8	-67.93	-46.06
scavo	-4	-76.84	-44.59
scavo	-4.2	-85.33	-42.43
scavo	-4.4	-93.23	-39.51
scavo	-4.6	-100.38	-35.72
scavo	-4.8	-106.57	-30.97
scavo	-5	-111.6	-25.14
scavo	-5.2	-115.22	-18.1
scavo	-5.4	-117.16	-9.71
scavo	-5.6	-117.13	0.15
scavo	-5.8	-114.81	11.63
scavo	-6	-109.83	24.88
scavo	-6.2	-101.83	40.03
scavo	-6.4	-90.39	57.2
scavo	-6.6	-75.08	76.51
scavo	-6.8	-55.47	98.07
scavo	-7	-31.08	121.96
scavo	-7.2	-1.43	148.26
scavo	-7.4	21.5	114.66
scavo	-7.6	38.29	83.91
scavo	-7.8	49.47	55.92
scavo	-8	55.59	30.58
scavo	-8.2	57.12	7.69
scavo	-8.4	54.54	-12.93
scavo	-8.6	48.24	-31.49
scavo	-8.8	39.47	-43.86
scavo	-9	29.37	-50.49
scavo	-9.2	19.54	-49.14
scavo	-9.4	11.36	-40.9
scavo	-9.6	5.23	-30.68
scavo	-9.8	1.36	-19.32
scavo	-10	0	-6.82

**4.2.3. Grafico Spostamento NTC2018: A1+M1+R1 (R3 per tiranti) - Stage: geo**



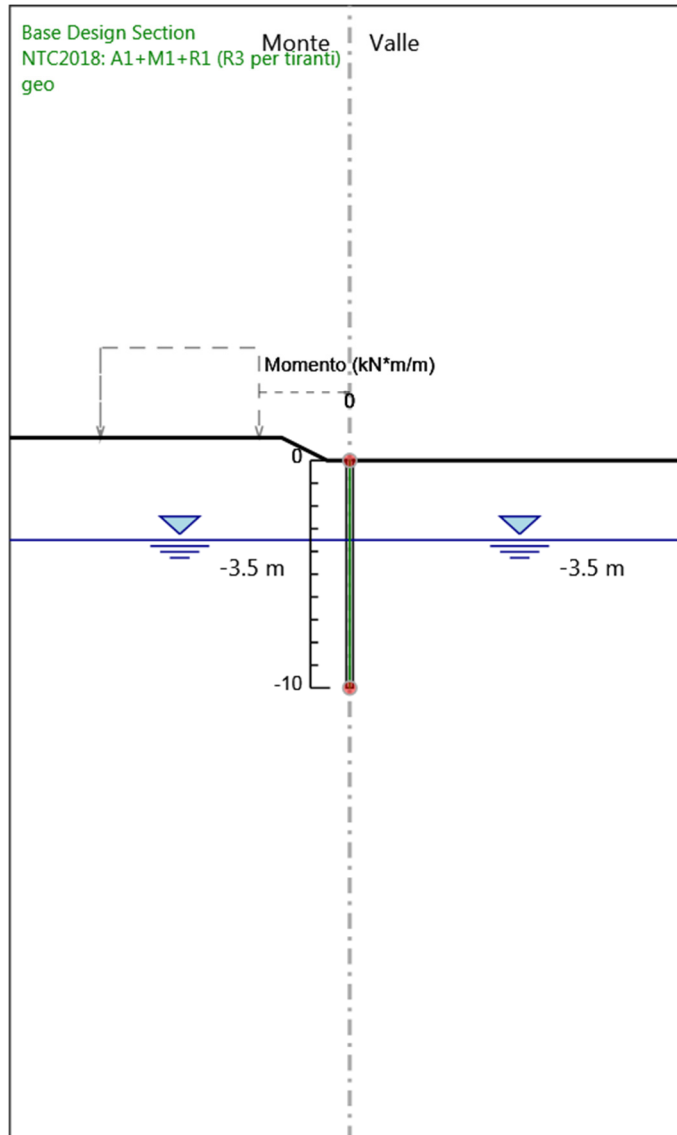
Design Assumption: NTC2018: A1+M1+R1 (R3 per tiranti)  
Stage: geo  
Spostamento

**4.2.4. Grafico Spostamento NTC2018: A1+M1+R1 (R3 per tiranti) - Stage: scavo**



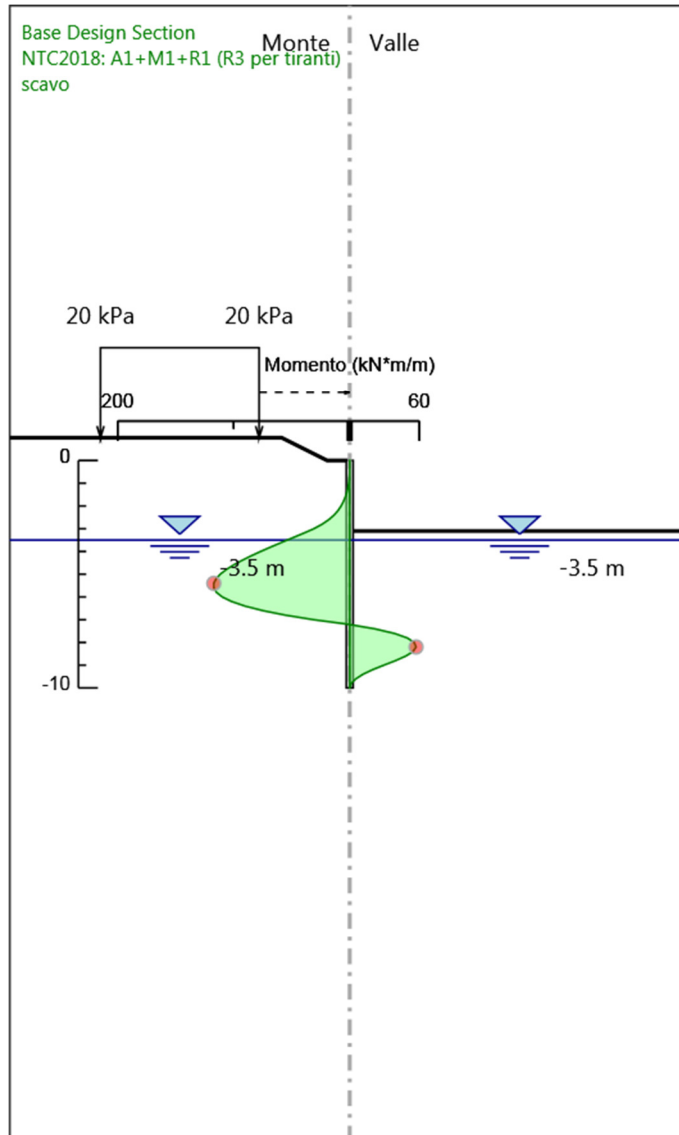
Design Assumption: NTC2018: A1+M1+R1 (R3 per tiranti)  
Stage: scavo  
Spostamento

#### 4.2.5. Grafico Risultati Momento NTC2018: A1+M1+R1 (R3 per tiranti) - Stage: geo



Design Assumption: NTC2018: A1+M1+R1 (R3 per tiranti)  
Stage: geo  
Momento

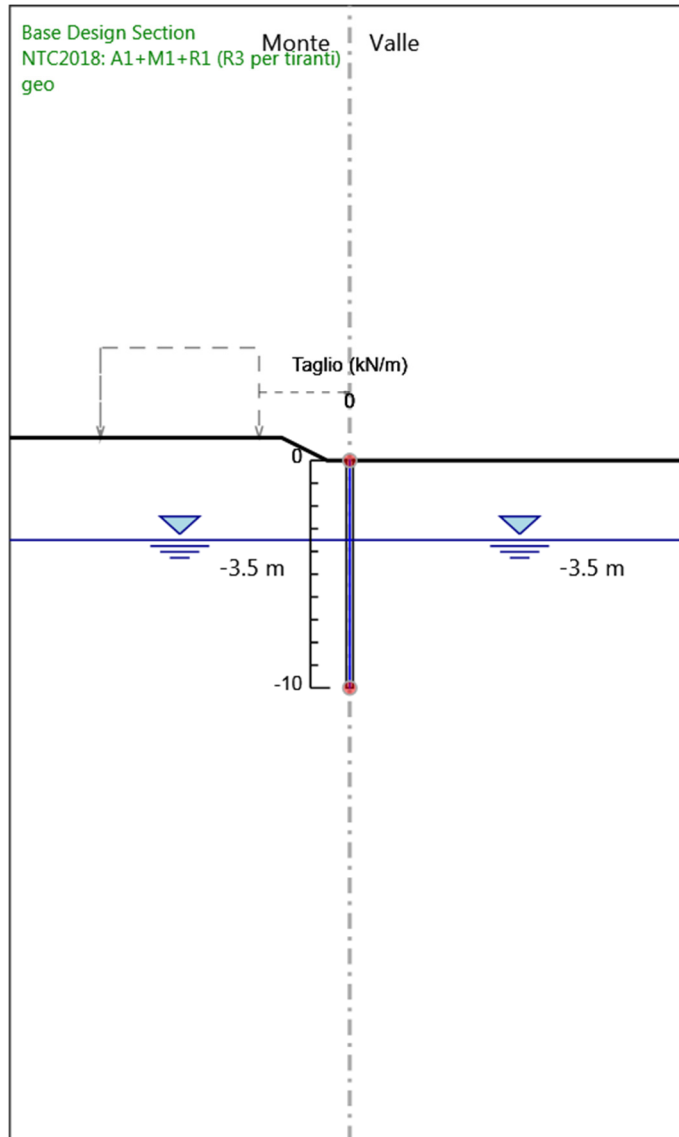
**4.2.6. Grafico Risultati Momento NTC2018: A1+M1+R1 (R3 per tiranti) - Stage: scavo**



Design Assumption: NTC2018: A1+M1+R1 (R3 per tiranti)  
Stage: scavo  
Momento

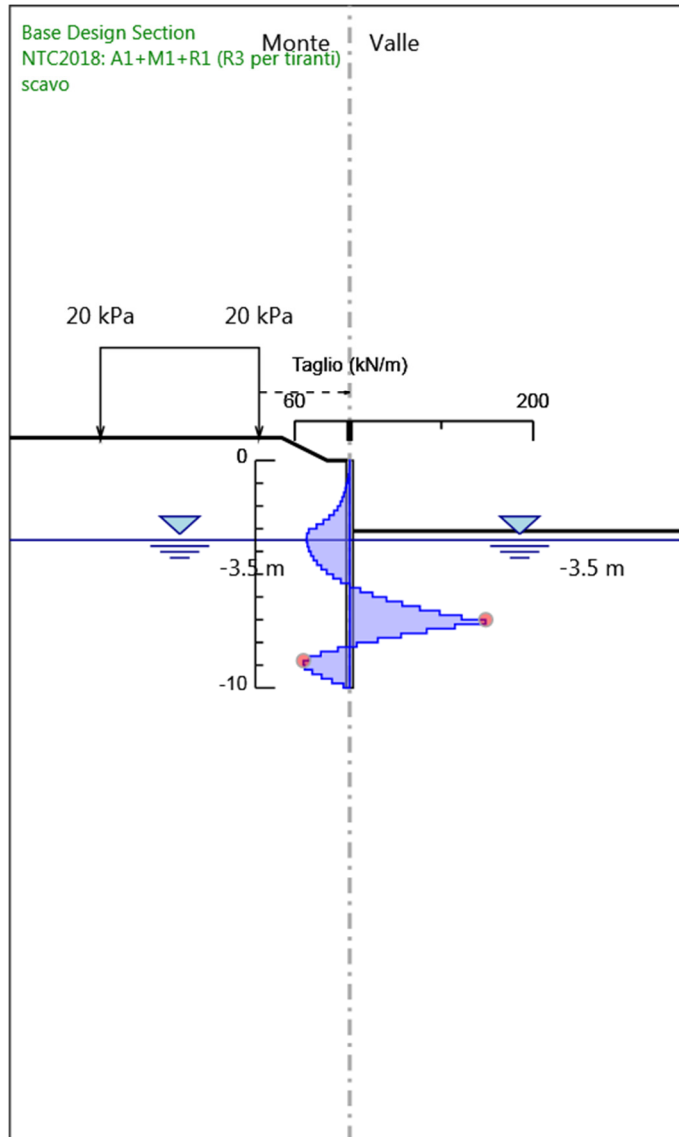


**4.2.7. Grafico Risultati Taglio NTC2018: A1+M1+R1 (R3 per tiranti) - Stage: geo**



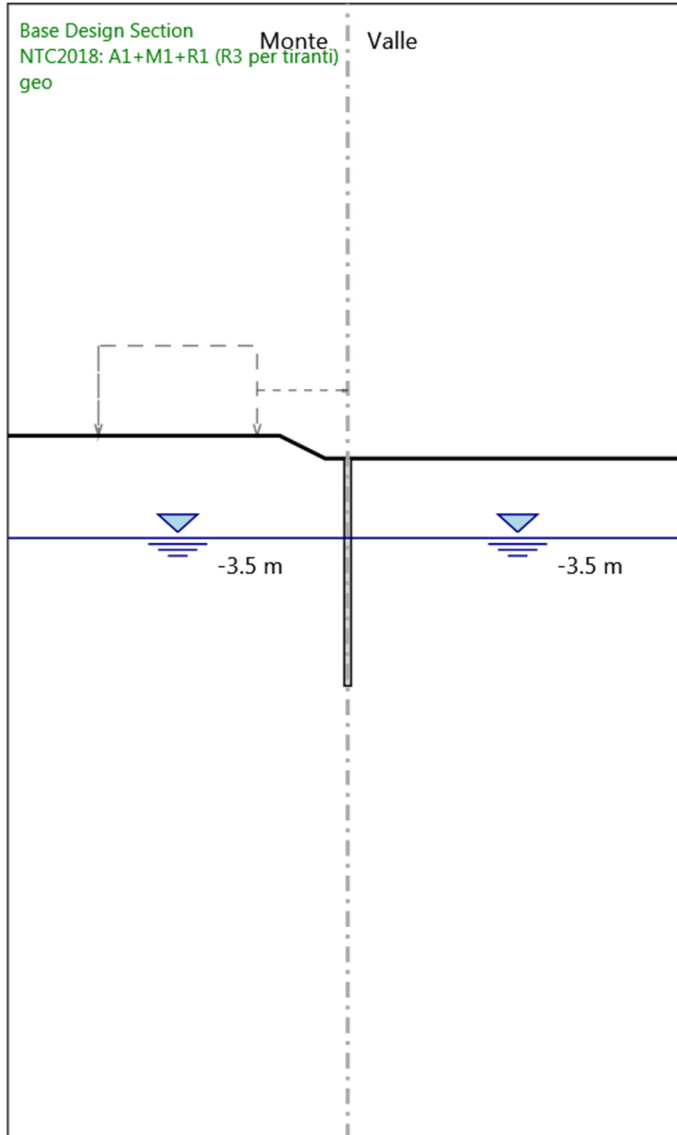
Design Assumption: NTC2018: A1+M1+R1 (R3 per tiranti)  
Stage: geo  
Taglio

**4.2.8. Grafico Risultati Taglio NTC2018: A1+M1+R1 (R3 per tiranti) - Stage: scavo**



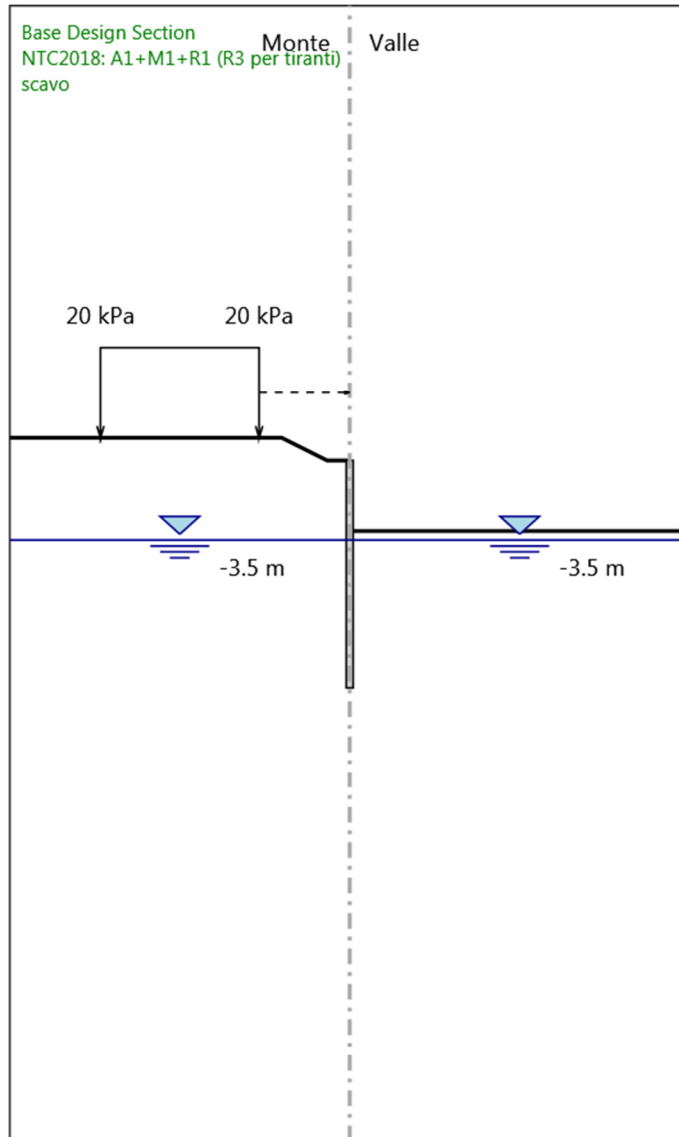
Design Assumption: NTC2018: A1+M1+R1 (R3 per tiranti)  
Stage: scavo  
Taglio

**4.2.9. Grafico Risultati Momento NTC2018: A1+M1+R1 (R3 per tiranti) - Stage: geo**



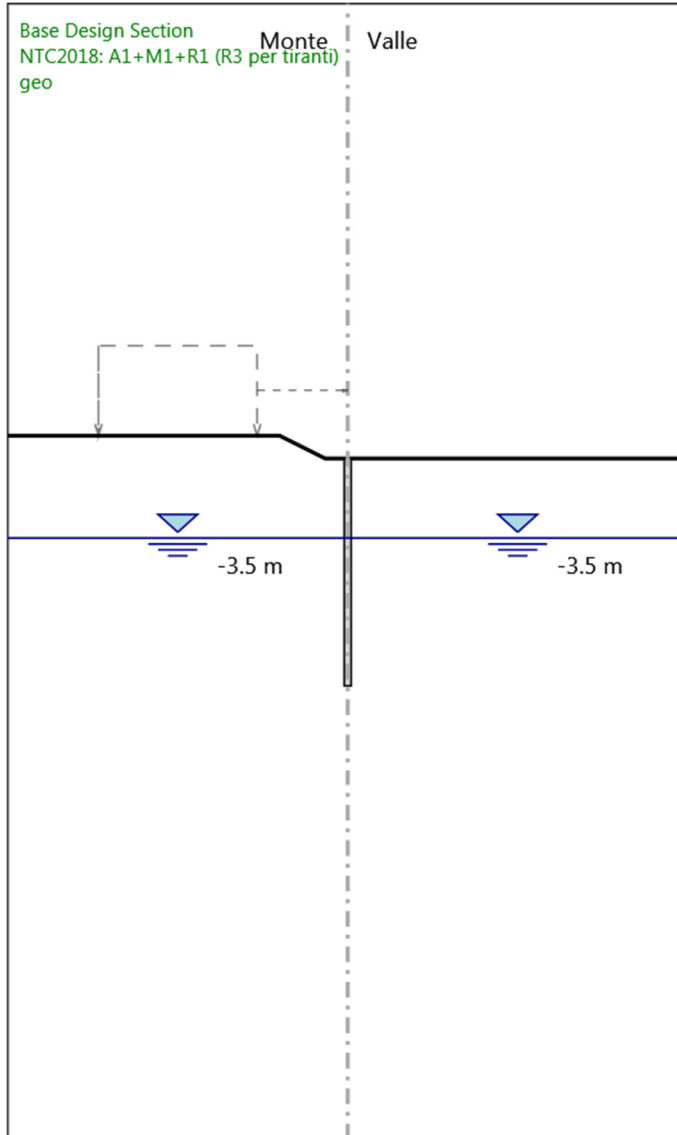
Design Assumption: NTC2018: A1+M1+R1 (R3 per tiranti)  
Stage: geo  
Momento

**4.2.10. Grafico Risultati Momento NTC2018: A1+M1+R1 (R3 per tiranti) - Stage: scavo**



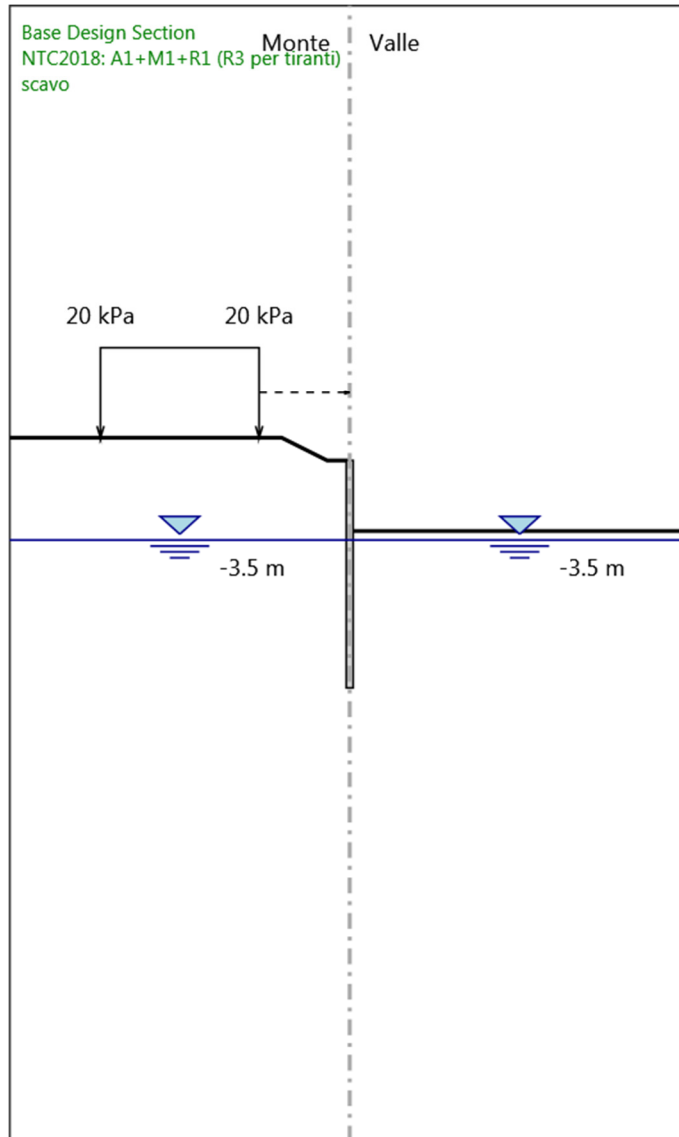
Design Assumption: NTC2018: A1+M1+R1 (R3 per tiranti)  
Stage: scavo  
Momento

**4.2.11. Grafico Risultati Taglio NTC2018: A1+M1+R1 (R3 per tiranti) - Stage: geo**



Design Assumption: NTC2018: A1+M1+R1 (R3 per tiranti)  
Stage: geo  
Taglio

**4.2.12. Grafico Risultati Taglio NTC2018: A1+M1+R1 (R3 per tiranti) - Stage: scavo**



Design Assumption: NTC2018: A1+M1+R1 (R3 per tiranti)  
Stage: scavo  
Taglio

### 4.3. Risultati NTC2018: A2+M2+R1

#### 4.3.1. Tabella Risultati Paratia NTC2018: A2+M2+R1 - Left Wall - Stage: geo

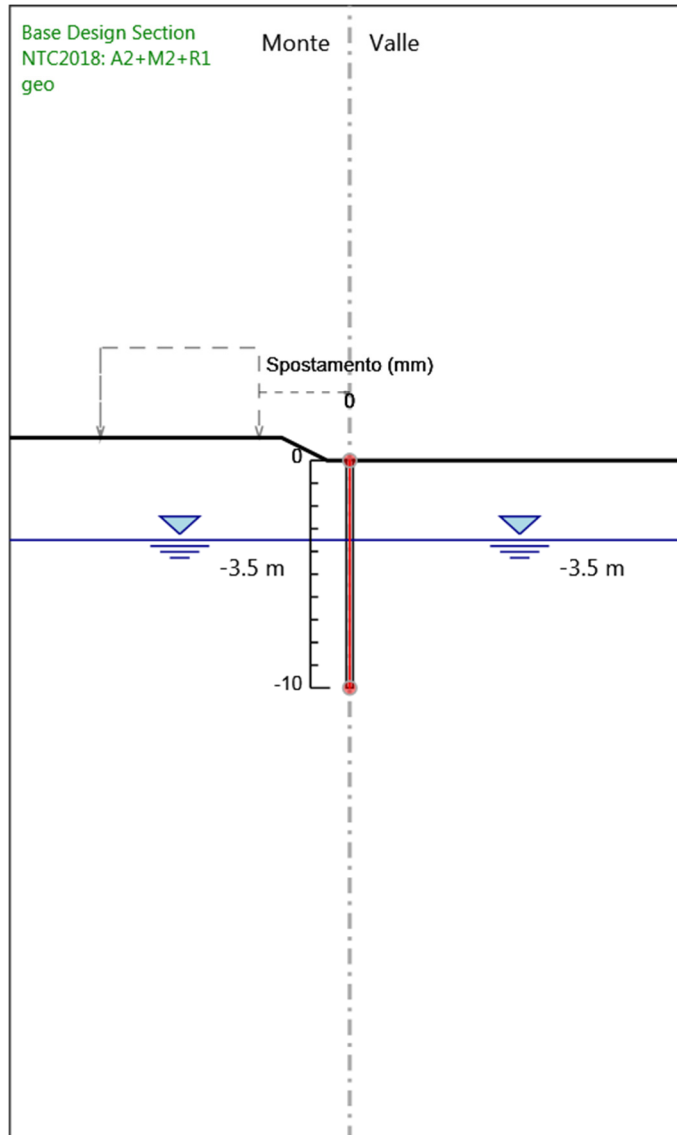
Design Assumption: NTC2018: A2+M2+R1 Risultati Paratia		Muro: LEFT	
Stage	Z (m)	Momento (kN*m/m)	Taglio (kN/m)
geo	0	0	0
geo	-0.2	0	0
geo	-0.4	0	0
geo	-0.6	0	0
geo	-0.8	0	0
geo	-1	0	0
geo	-1.2	0	0
geo	-1.4	0	0
geo	-1.6	0	0
geo	-1.8	0	0
geo	-2	0	0
geo	-2.2	0	0
geo	-2.4	0	0
geo	-2.6	0	0
geo	-2.8	0	0
geo	-3	0	0
geo	-3.2	0	0
geo	-3.4	0	0
geo	-3.6	0	0
geo	-3.8	0	0
geo	-4	0	0
geo	-4.2	0	0
geo	-4.4	0	0
geo	-4.6	0	0
geo	-4.8	0	0
geo	-5	0	0
geo	-5.2	0	0
geo	-5.4	0	0
geo	-5.6	0	0
geo	-5.8	0	0
geo	-6	0	0
geo	-6.2	0	0
geo	-6.4	0	0
geo	-6.6	0	0
geo	-6.8	0	0
geo	-7	0	0
geo	-7.2	0	0
geo	-7.4	0	0
geo	-7.6	0	0
geo	-7.8	0	0
geo	-8	0	0
geo	-8.2	0	0
geo	-8.4	0	0
geo	-8.6	0	0
geo	-8.8	0	0
geo	-9	0	0
geo	-9.2	0	0
geo	-9.4	0	0
geo	-9.6	0	0
geo	-9.8	0	0
geo	-10	0	0

**4.3.2. Tabella Risultati Paratia NTC2018: A2+M2+R1 - Left Wall - Stage: scavo**

Design Assumption: NTC2018: A2+M2+R1 Risultati Paratia		Muro: LEFT	
Stage	Z (m)	Momento (kN*m/m)	Taglio (kN/m)
scavo	0	0	0
scavo	-0.2	0	0
scavo	-0.4	-0.04	-0.17
scavo	-0.6	-0.14	-0.52
scavo	-0.8	-0.35	-1.04
scavo	-1	-0.7	-1.74
scavo	-1.2	-1.22	-2.62
scavo	-1.4	-1.96	-3.67
scavo	-1.6	-2.94	-4.91
scavo	-1.8	-4.2	-6.32
scavo	-2	-5.78	-7.91
scavo	-2.2	-7.7	-9.61
scavo	-2.4	-10.14	-12.19
scavo	-2.6	-13.27	-15.63
scavo	-2.8	-17.25	-19.92
scavo	-3	-22.26	-25.05
scavo	-3.2	-28.46	-30.98
scavo	-3.4	-35	-32.72
scavo	-3.6	-41.61	-33.05
scavo	-3.8	-48.11	-32.52
scavo	-4	-54.44	-31.63
scavo	-4.2	-60.49	-30.28
scavo	-4.4	-66.18	-28.41
scavo	-4.6	-71.37	-25.95
scavo	-4.8	-75.93	-22.79
scavo	-5	-79.69	-18.85
scavo	-5.2	-82.5	-14.02
scavo	-5.4	-84.14	-8.22
scavo	-5.6	-84.41	-1.34
scavo	-5.8	-83.06	6.73
scavo	-6	-79.84	16.11
scavo	-6.2	-74.47	26.87
scavo	-6.4	-66.64	39.12
scavo	-6.6	-56.05	52.96
scavo	-6.8	-42.36	68.45
scavo	-7	-25.23	85.68
scavo	-7.2	-4.29	104.69
scavo	-7.4	12.11	81.98
scavo	-7.6	24.31	61.02
scavo	-7.8	32.67	41.78
scavo	-8	37.5	24.16
scavo	-8.2	39.12	8.08
scavo	-8.4	37.8	-6.59
scavo	-8.6	33.8	-19.98
scavo	-8.8	27.93	-29.38
scavo	-9	21	-34.62
scavo	-9.2	14.12	-34.4
scavo	-9.4	8.22	-29.49
scavo	-9.6	3.79	-22.18
scavo	-9.8	0.99	-13.99
scavo	-10	0	-4.95

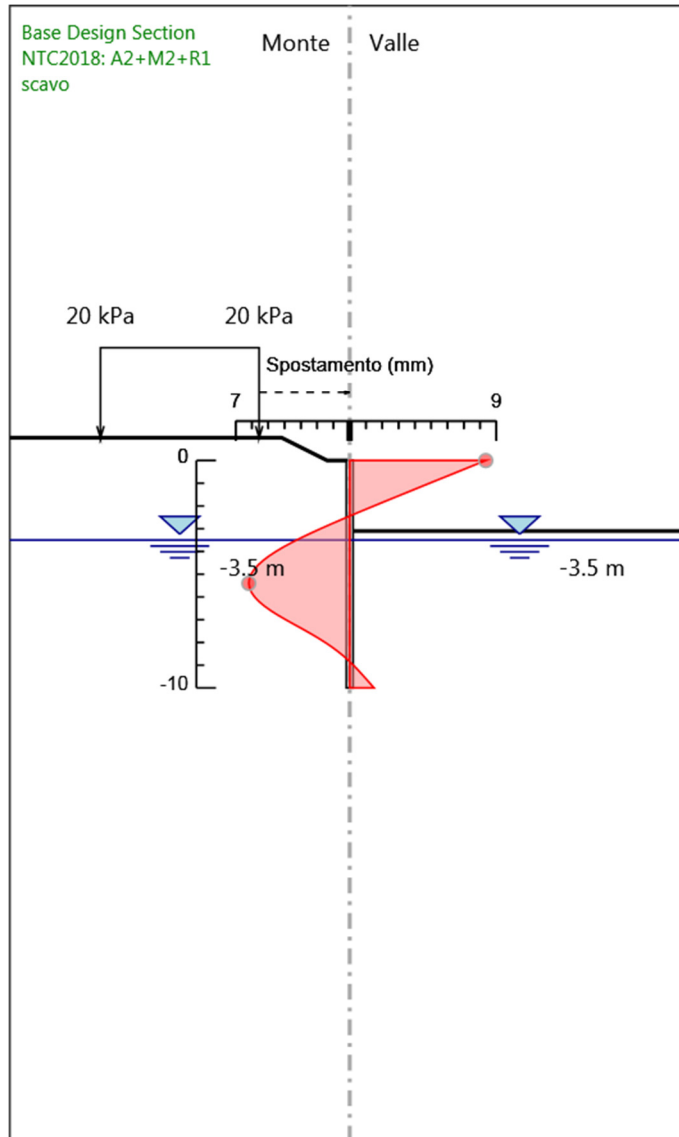


### 4.3.3. Grafico Spostamento NTC2018: A2+M2+R1 - Stage: geo



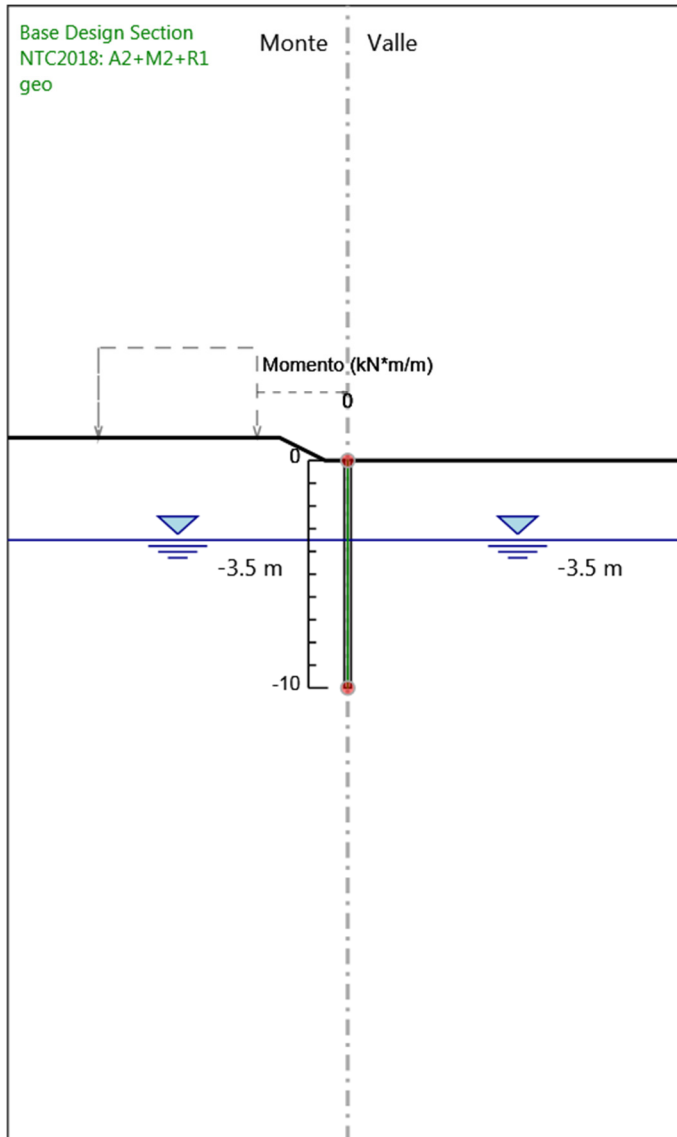
Design Assumption: NTC2018: A2+M2+R1  
Stage: geo  
Spostamento

**4.3.4. Grafico Spostamento NTC2018: A2+M2+R1 - Stage: scavo**



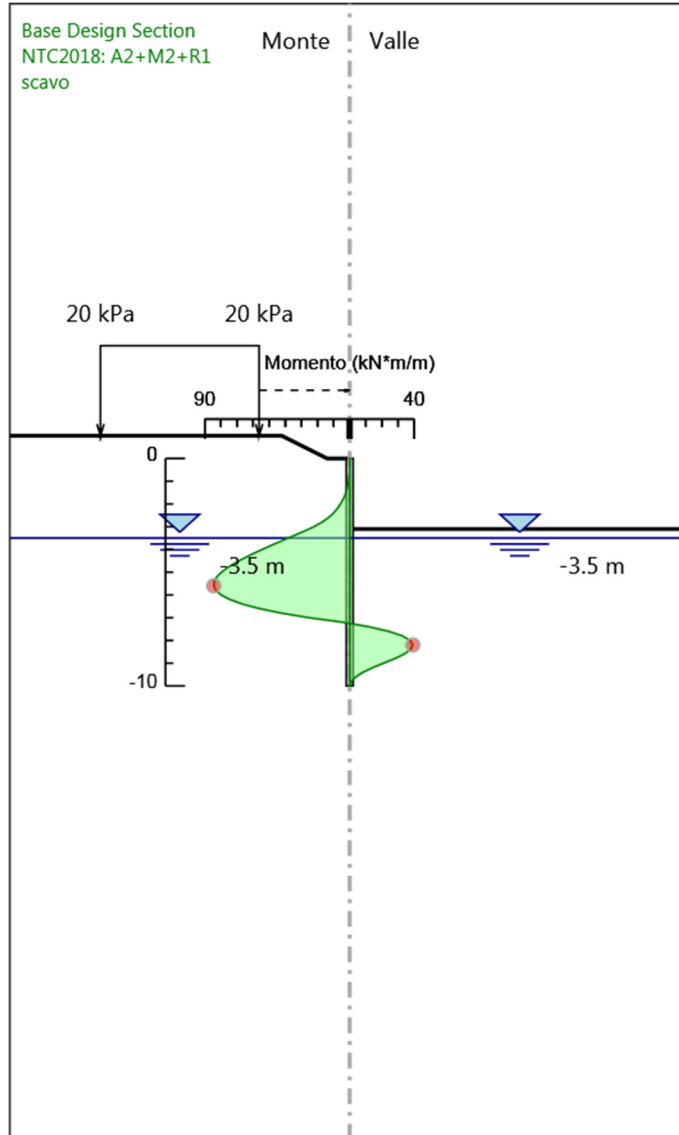
Design Assumption: NTC2018: A2+M2+R1  
Stage: scavo  
Spostamento

**4.3.5. Grafico Risultati Momento NTC2018: A2+M2+R1 - Stage: geo**



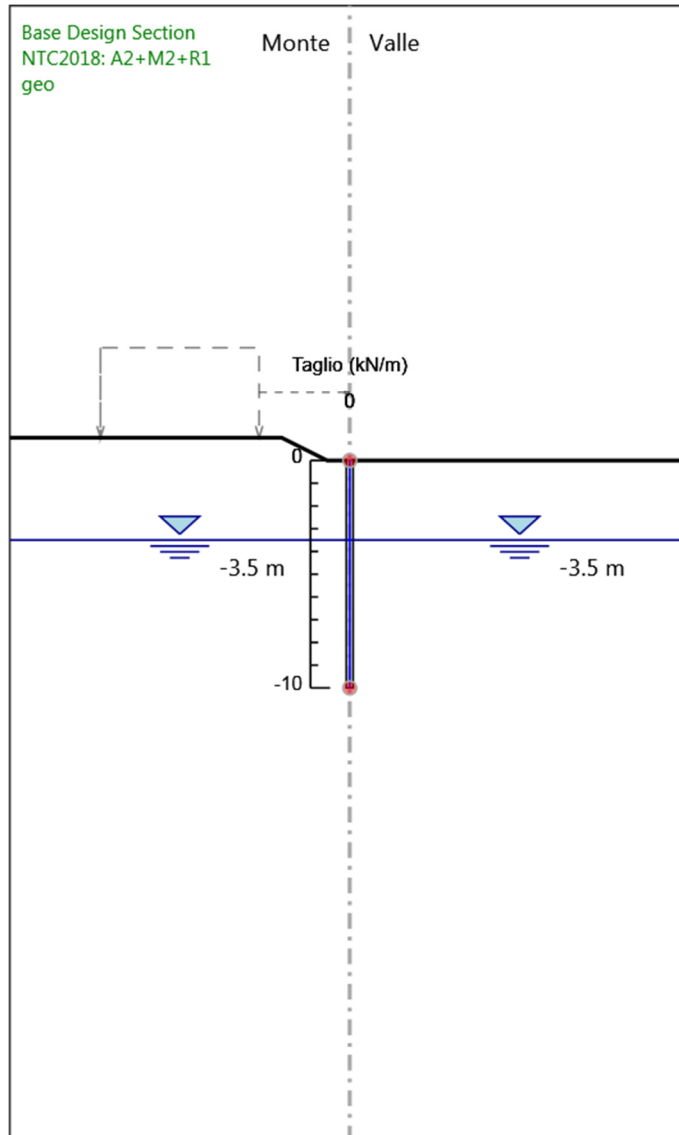
Design Assumption: NTC2018: A2+M2+R1  
Stage: geo  
Momento

**4.3.6. Grafico Risultati Momento NTC2018: A2+M2+R1 - Stage: scavo**



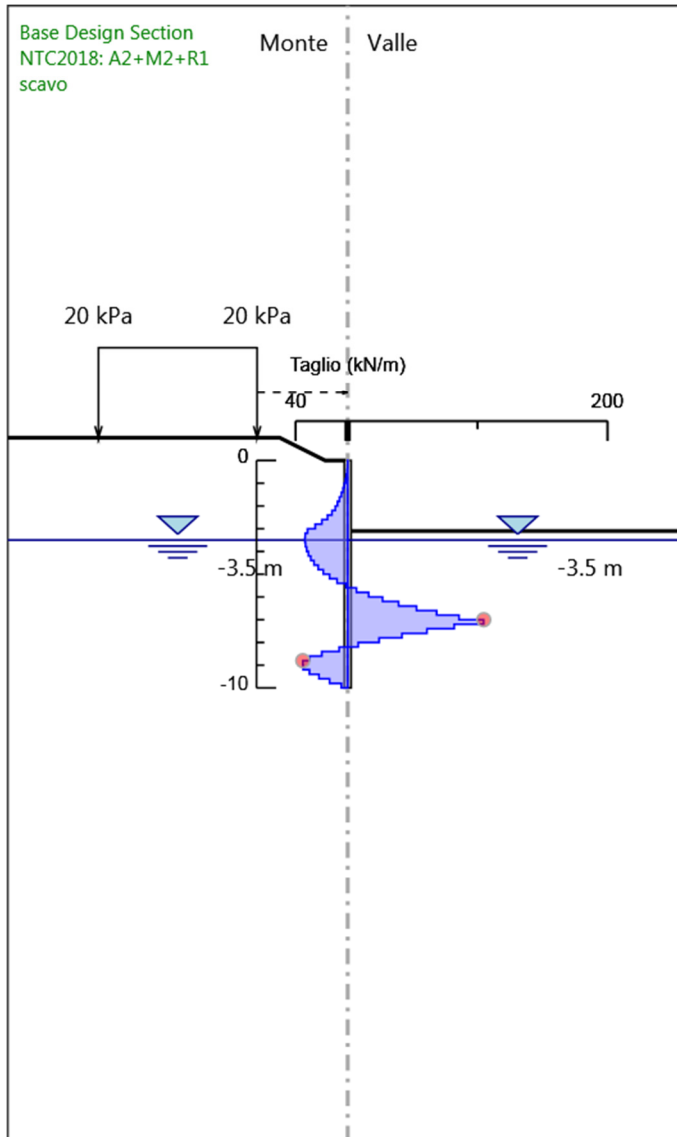
Design Assumption: NTC2018: A2+M2+R1  
Stage: scavo  
Momento

#### 4.3.7. Grafico Risultati Taglio NTC2018: A2+M2+R1 - Stage: geo



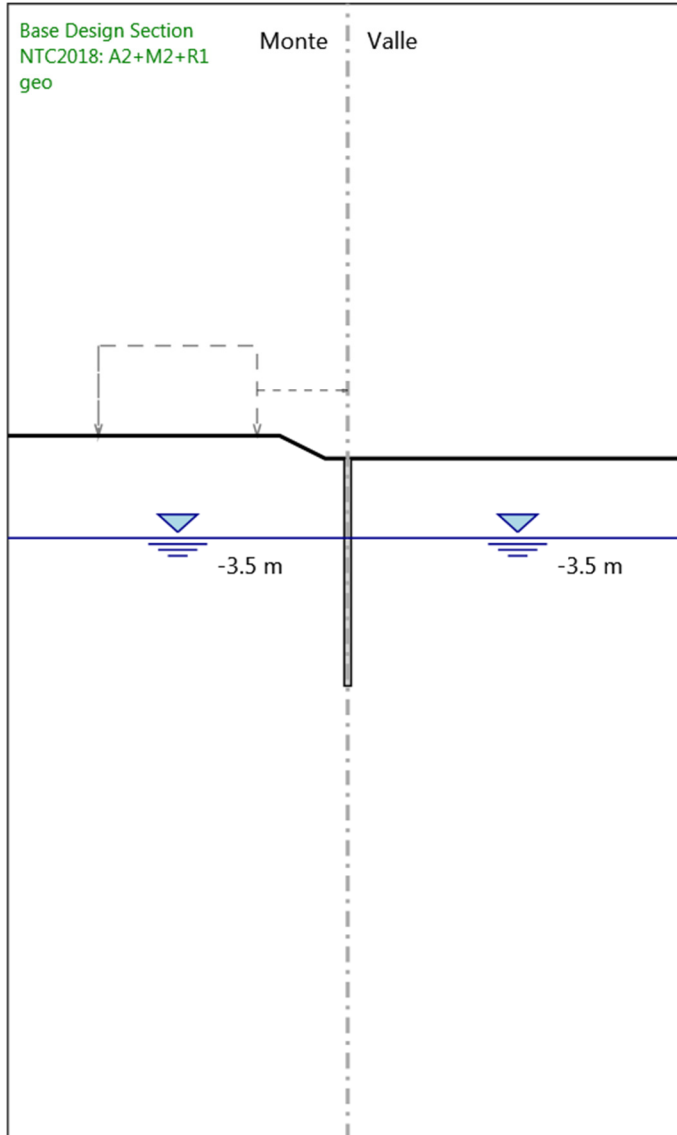
Design Assumption: NTC2018: A2+M2+R1  
Stage: geo  
Taglio

**4.3.8. Grafico Risultati Taglio NTC2018: A2+M2+R1 - Stage: scavo**



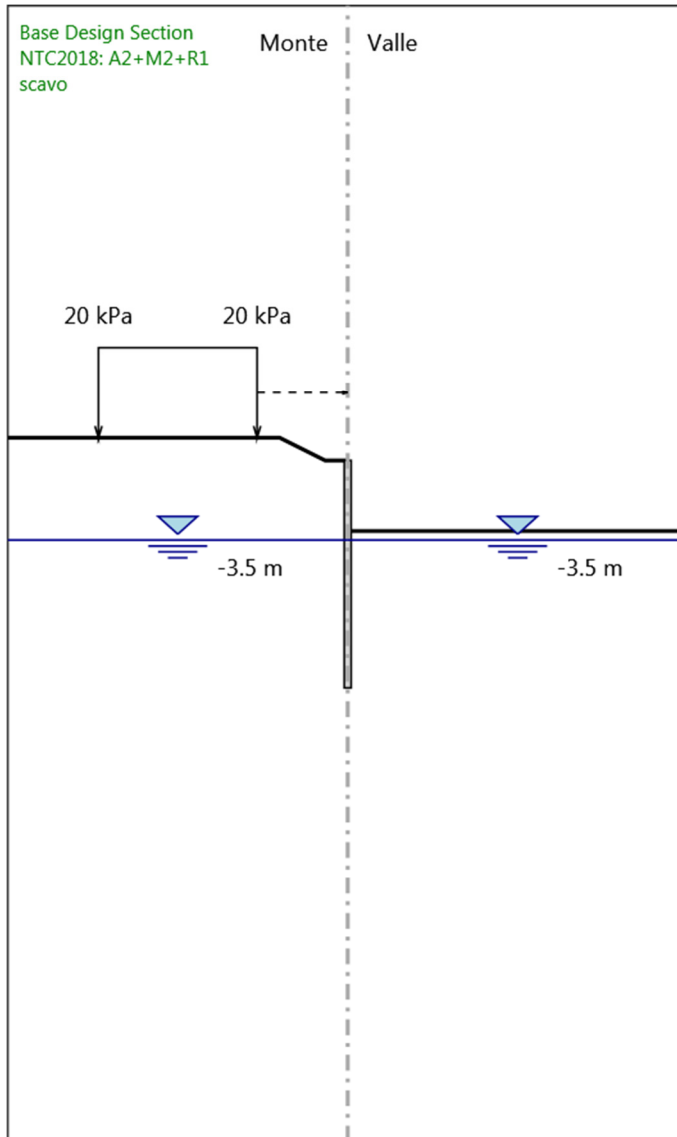
Design Assumption: NTC2018: A2+M2+R1  
Stage: scavo  
Taglio

#### 4.3.9. Grafico Risultati Momento NTC2018: A2+M2+R1 - Stage: geo



Design Assumption: NTC2018: A2+M2+R1  
Stage: geo  
Momento

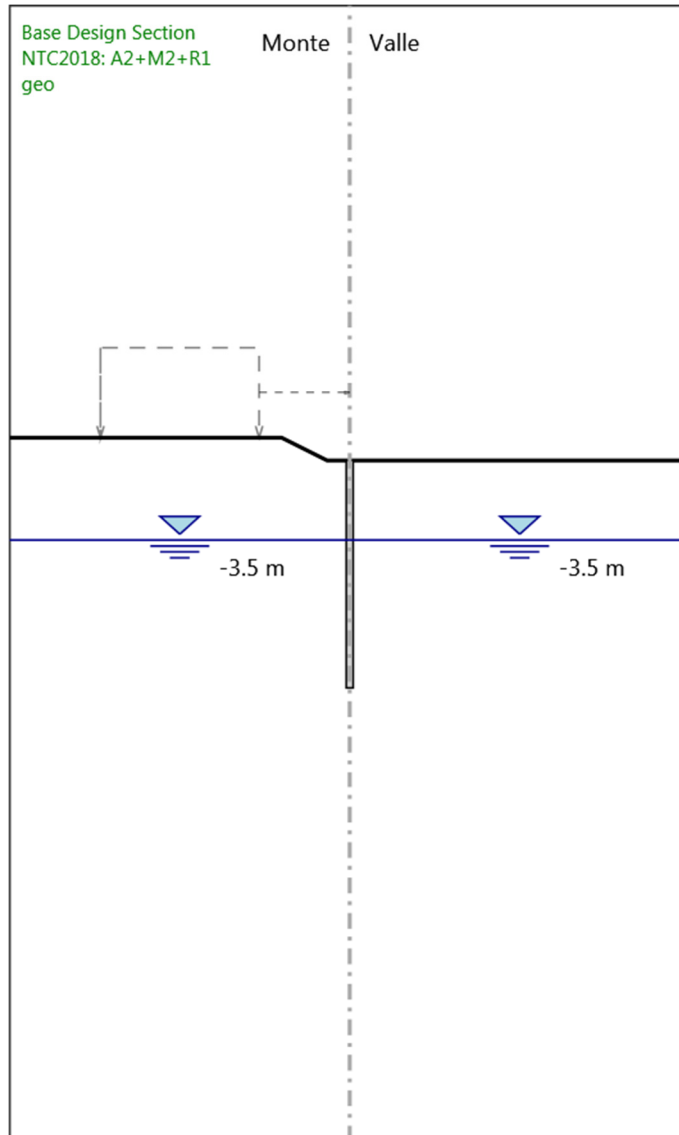
**4.3.10. Grafico Risultati Momento NTC2018: A2+M2+R1 - Stage: scavo**



Design Assumption: NTC2018: A2+M2+R1  
Stage: scavo  
Momento

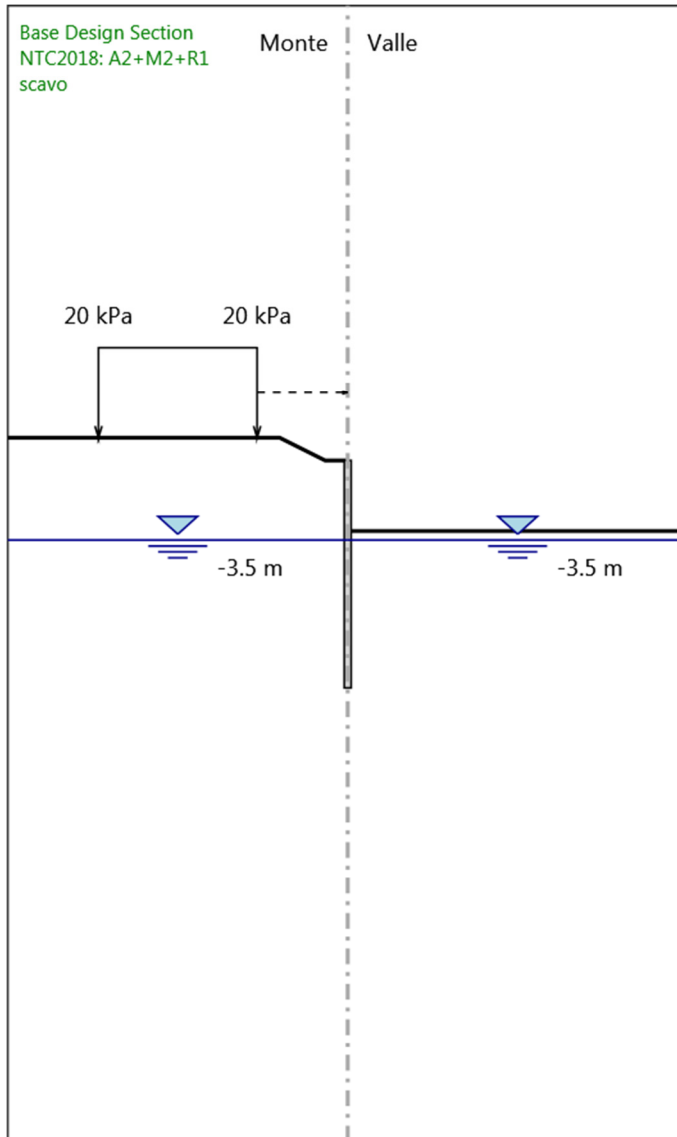


**4.3.11. Grafico Risultati Taglio NTC2018: A2+M2+R1 - Stage: geo**



Design Assumption: NTC2018: A2+M2+R1  
Stage: geo  
Taglio

**4.3.12. Grafico Risultati Taglio NTC2018: A2+M2+R1 - Stage: scavo**



Design Assumption: NTC2018: A2+M2+R1  
Stage: scavo  
Taglio