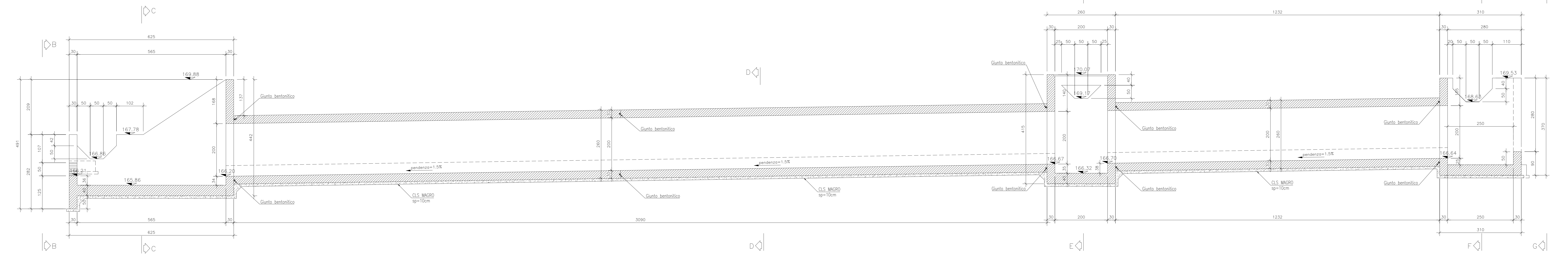
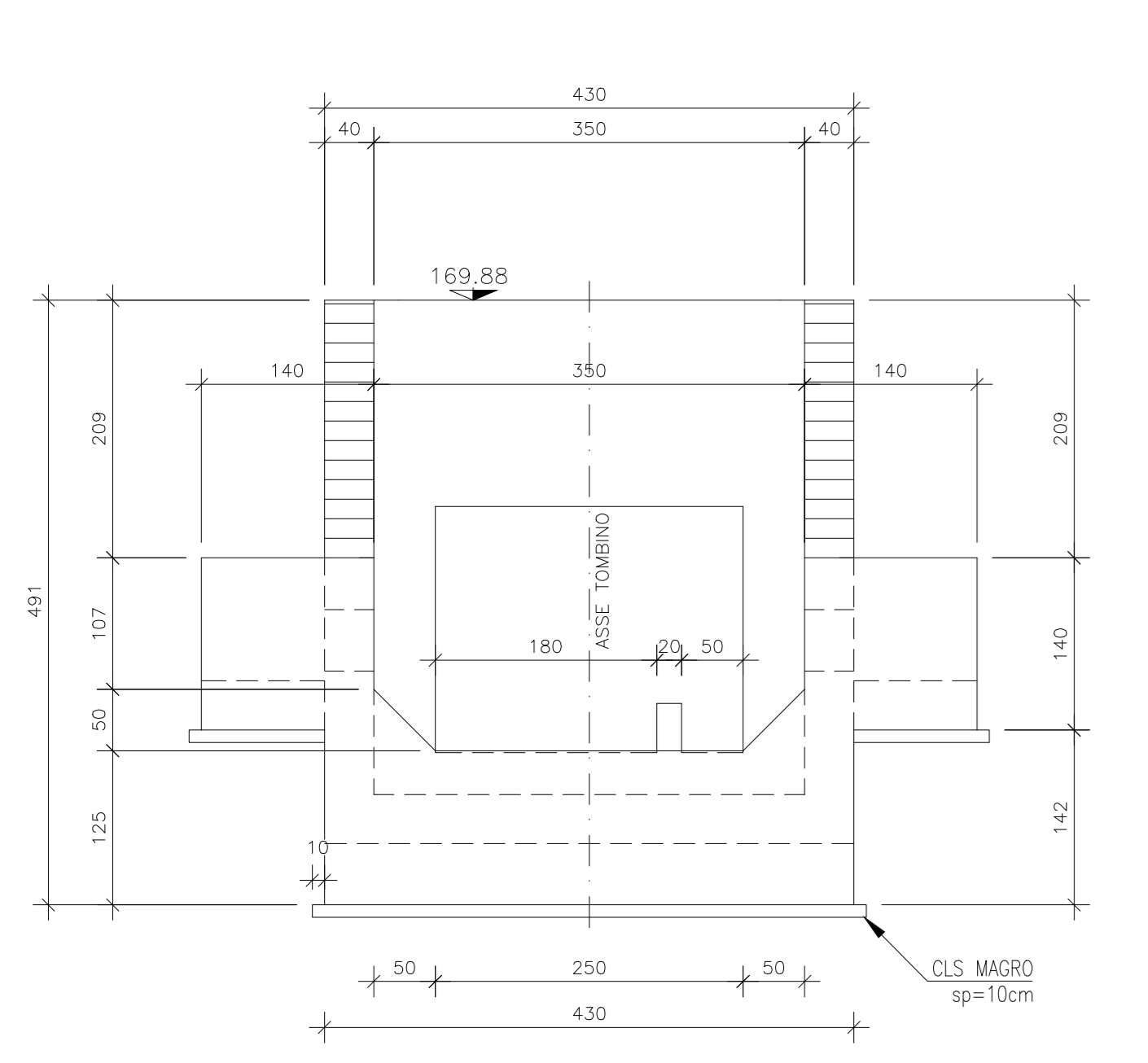


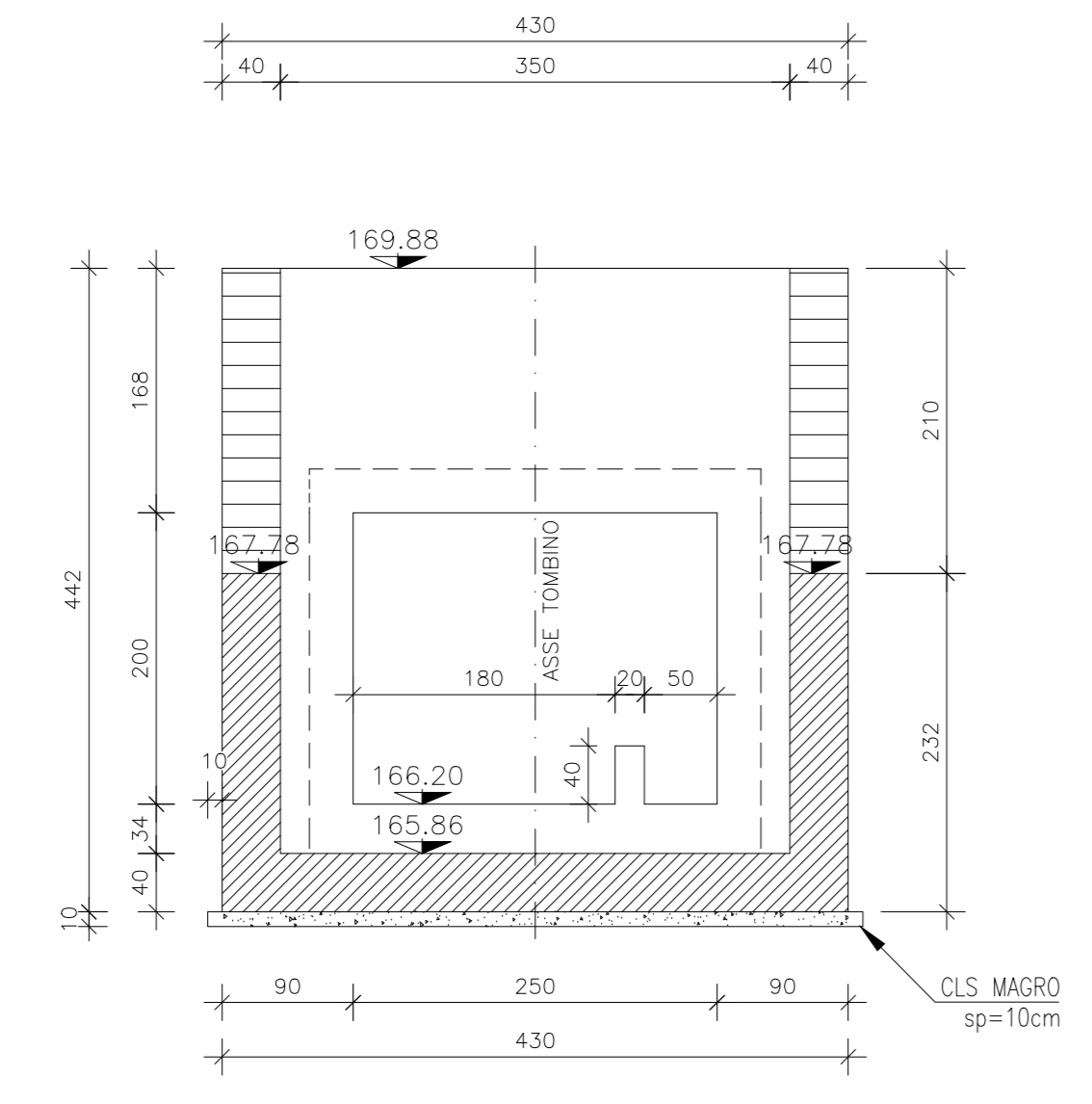
SEZIONE A-A
Scala 1:50



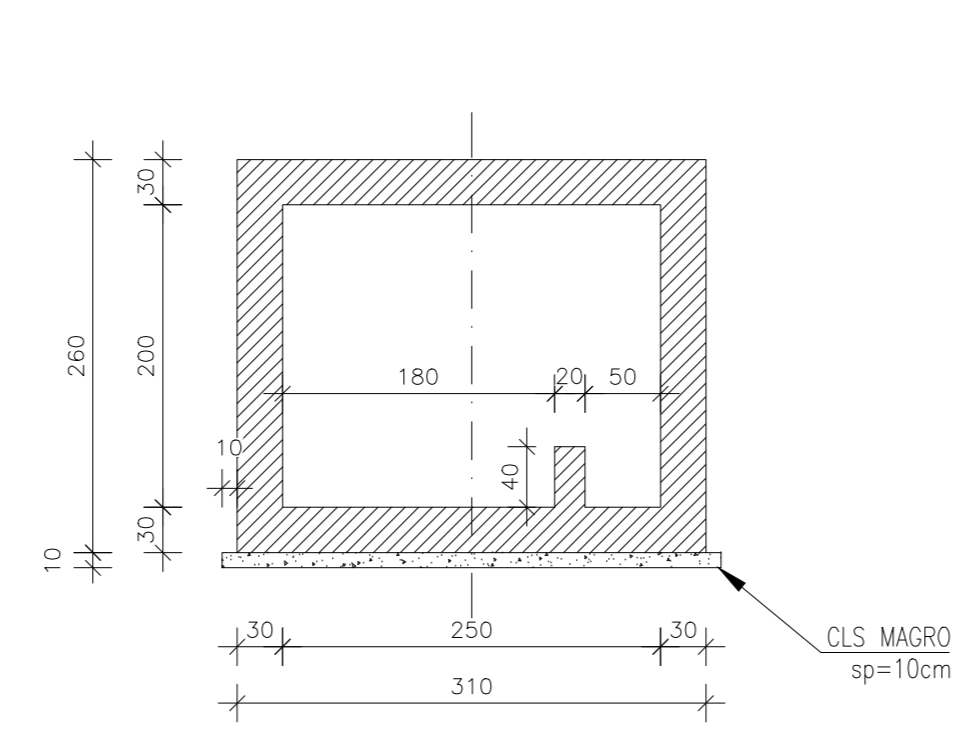
SEZIONE B-B
Scala 1:50



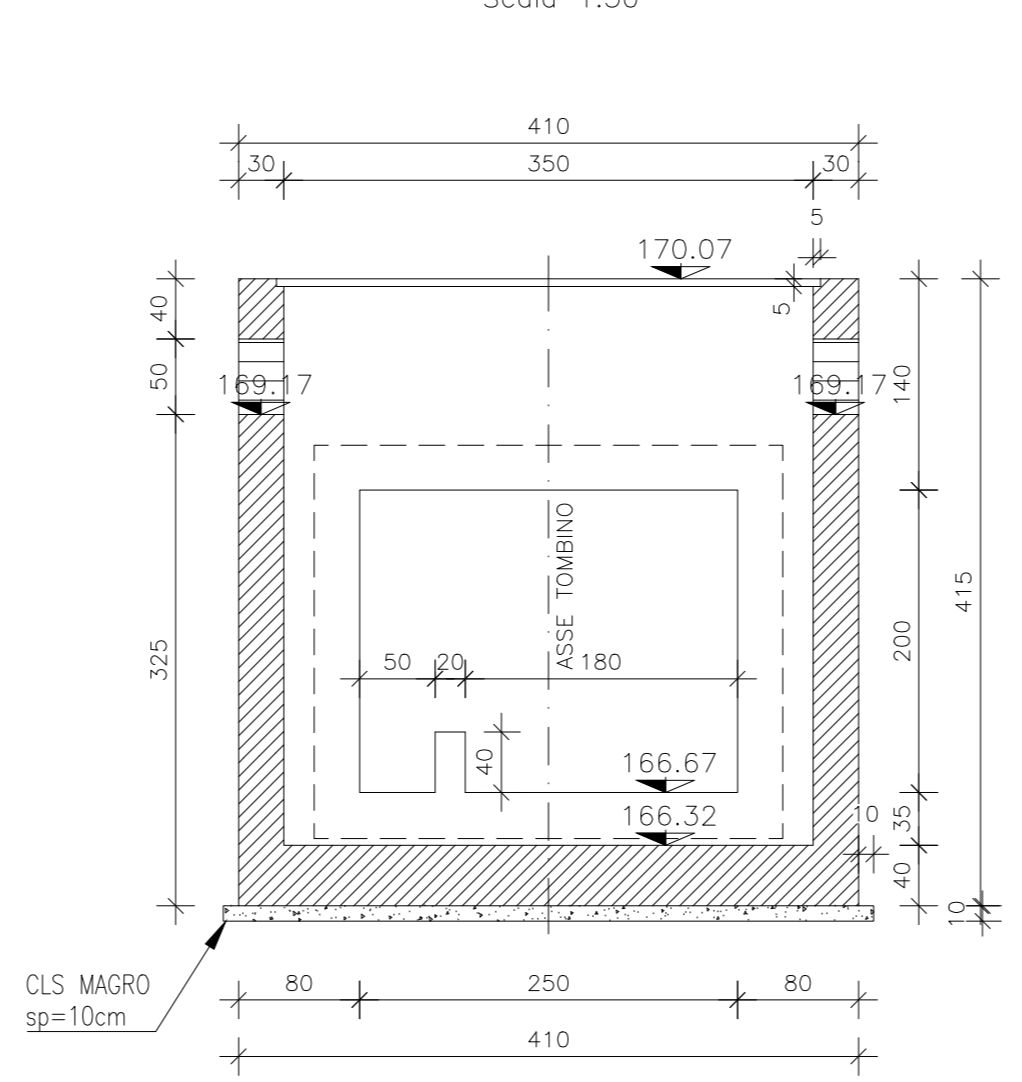
SEZIONE C-C
Scala 1:50



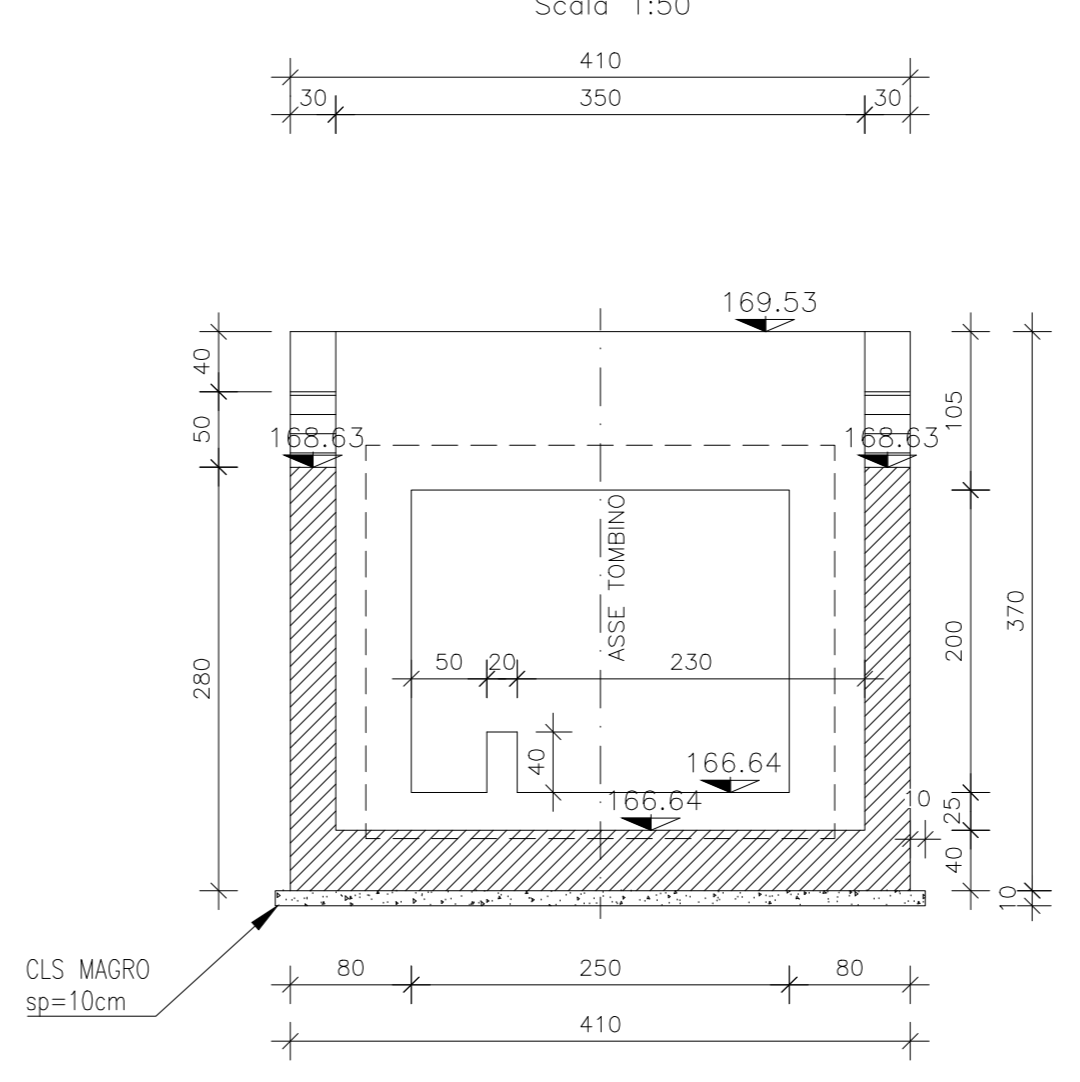
SEZIONE D-D
Scala 1:50



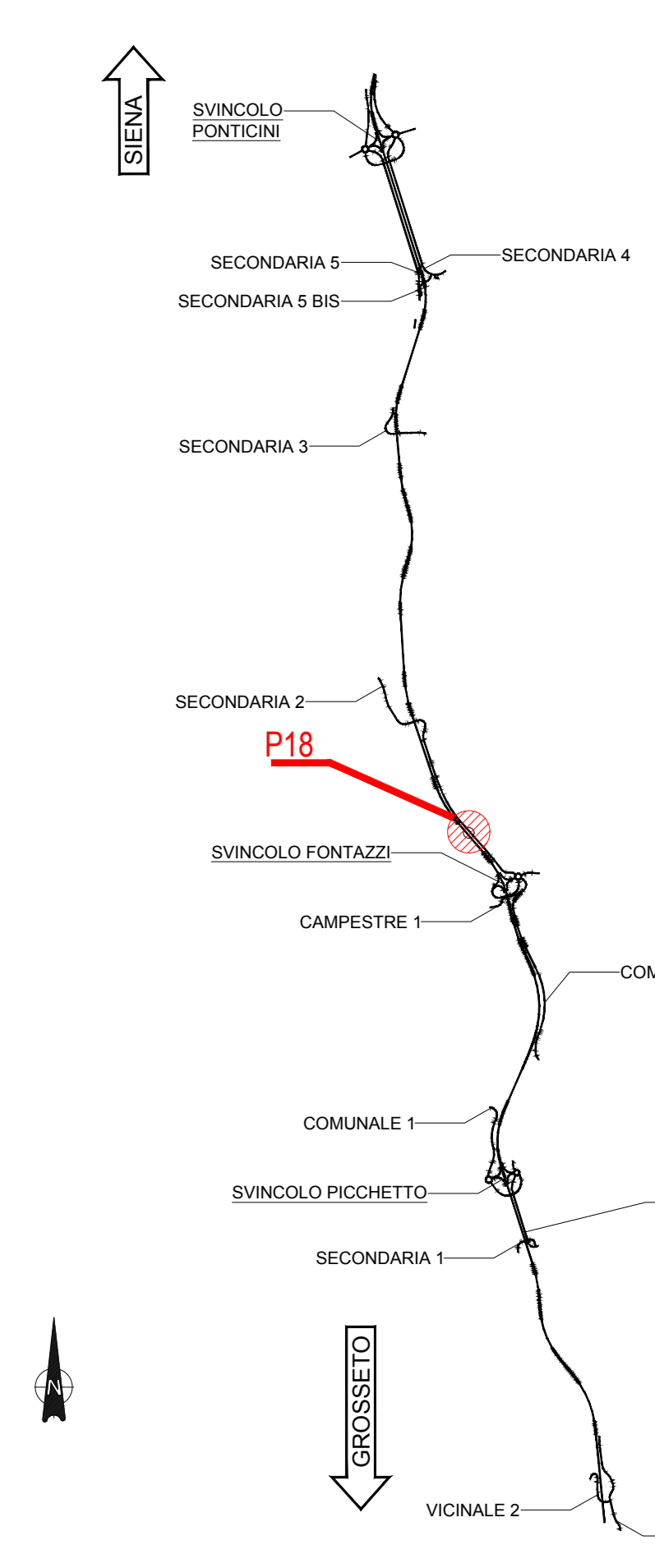
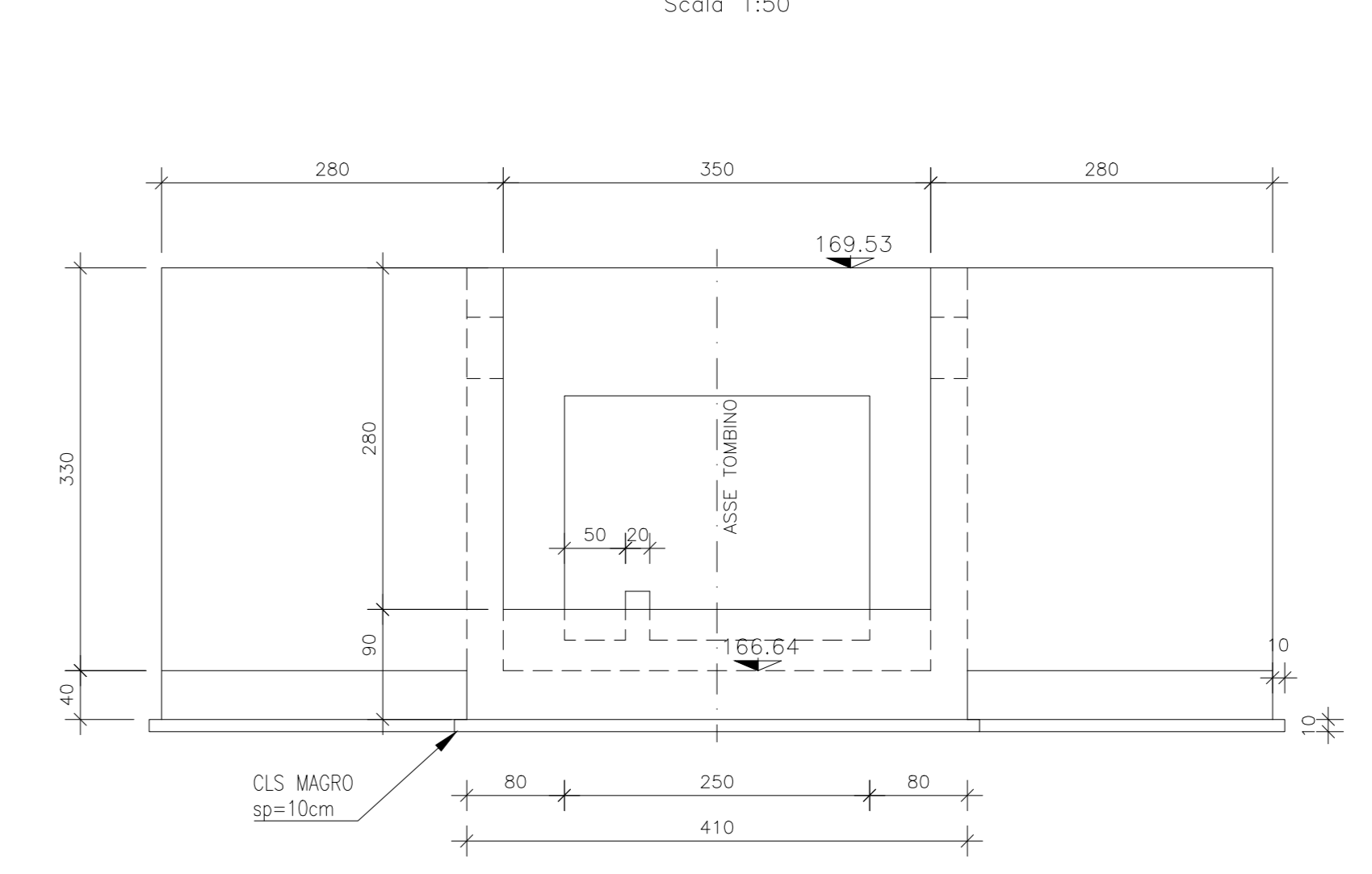
SEZIONE E-E
Scala 1:50



SEZIONE F-F
Scala 1:50



VISTA G-G
Scala 1:50



NOTE GENERALI
 - TUTTE LE MISURE SONO ESPRESSE IN CENTIMETRI, SALVO OVE
 DIVERSAMENTE INDICATO
 - PER LE CARATTERISTICHE DEI MATERIALI FARE RIFERIMENTO
 ALL'ELABORATO T00-O100-STR-SC01
 - PER LE INALVEAZIONI E I RECAPITI FARE RIFERIMENTO ALLE
 PLANIMETRIE IDRAULICHE



**ITINERARIO INTERNAZIONALE E78
 S.G.C. GROSSETO - FANO**
 ADEGUAMENTO A 4 CORSIE
 NEL TRATTO GROSSETO - SIENA (S.S. 223 "DI PAGANICO")
 DAL KM 41+600 AL KM 53+400 - LOTTO 9

PROGETTO ESECUTIVO COD. F115

PROGETTAZIONE: ATI SINTAGMA - GDG - ICARIA		IL GRUPPO DI PROGETTAZIONE: MANTOVANI MARCONI	
IL RESPONSABILE DELL'INTEGRAZIONE DELLE PRESTAZIONI SPECIALISTICHE: Dott. Ing. Miroslav Gavran Ordine degli Ingegneri della Prov. di Perugia n° 4351		IL RESPONSABILE DEL PROGETTO: Dott. Ing. Miroslav Gavran Ordine degli Ingegneri della Prov. di Perugia n° 4351	
IL PROGETTISTA: Dott. Ing. Roberto Duranti Ordine degli Ingegneri della Prov. di Perugia n° 4351		IL GEODUCA: Dott. Geol. Giorgio Corbelli Ordine dei Geologi della Regione Umbra n° 1308	
IL COORDINATORE PER LA SICUREZZA IN FASE DI PROGETTAZIONE: Dott. Ing. Miroslav Gavran Ordine degli Ingegneri della Prov. di Perugia n° 4351		IL RESPONSABILE DELL'ESecuzione: Dott. Ing. Miroslav Gavran Ordine degli Ingegneri della Prov. di Perugia n° 4351	

**OPERE DI ATTRAVERSAMENTO IDRAULICO
 TOMBINO P18
 Carpenterie**

PROGETTO	LIB. MOD. N. MOD.	REVISIONE	SCALA:
LOF115	E 1901	A	1:50
ELAB.	T00TM18STRCP01		
DATA	REDAZIONE	VERIFICATO	APPROVATO
A	Ennesimo	26/02/2020	M.Duca E.Barbaccioli A.Gavran
REV.	DESCRIZIONE	DATA	REDAZIONE VERIFICATO APPROVATO