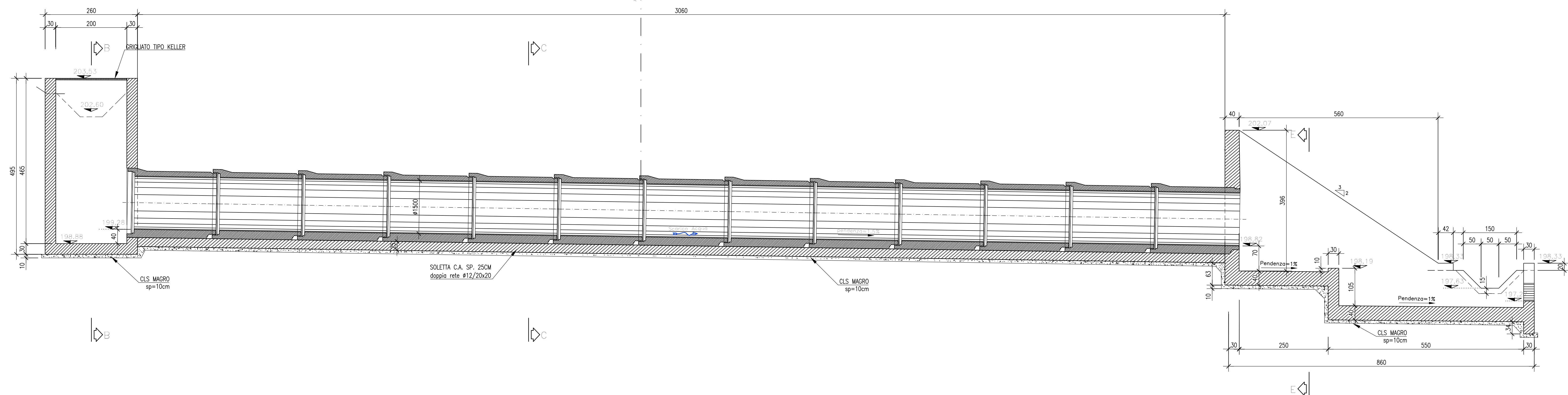


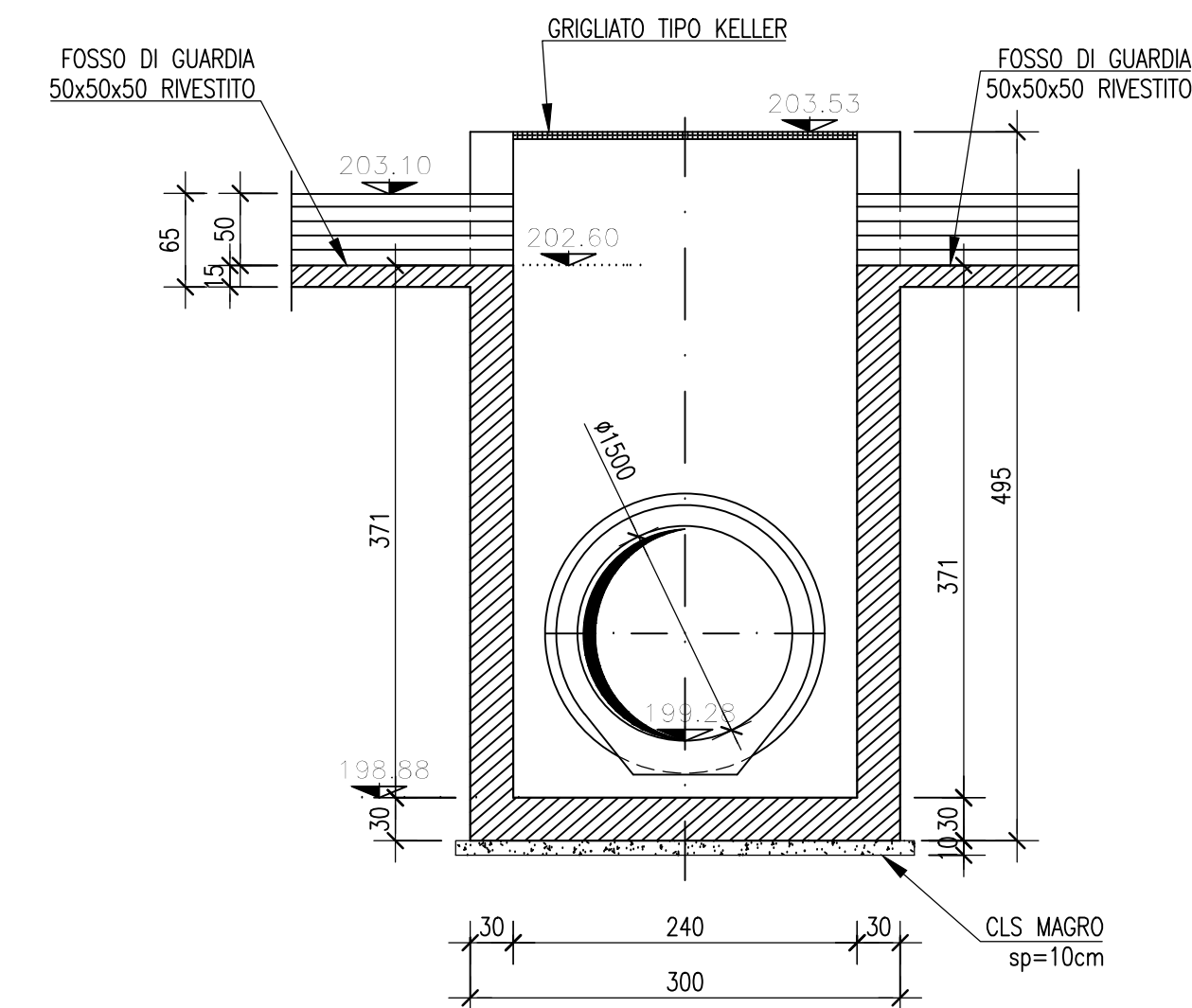
SEZIONE LONGITUDINALE A-A

Scala 1:50



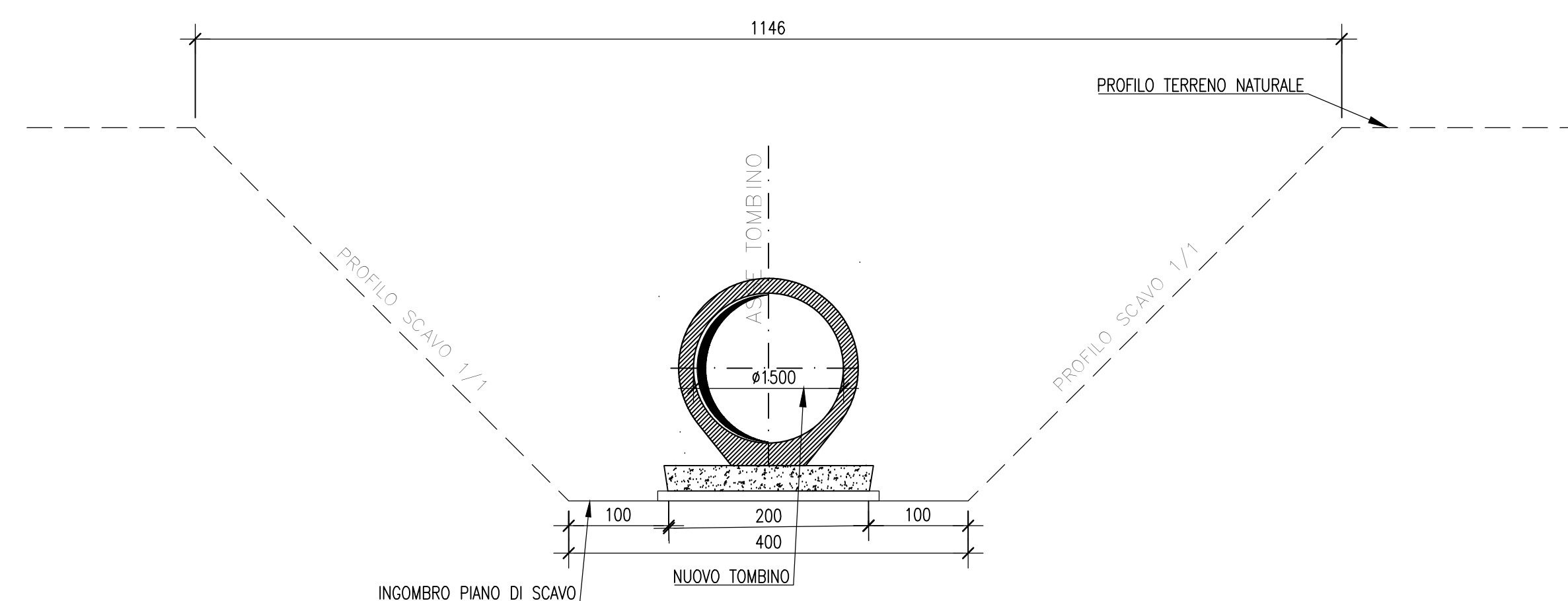
SEZIONE B-B

Scala 1:50



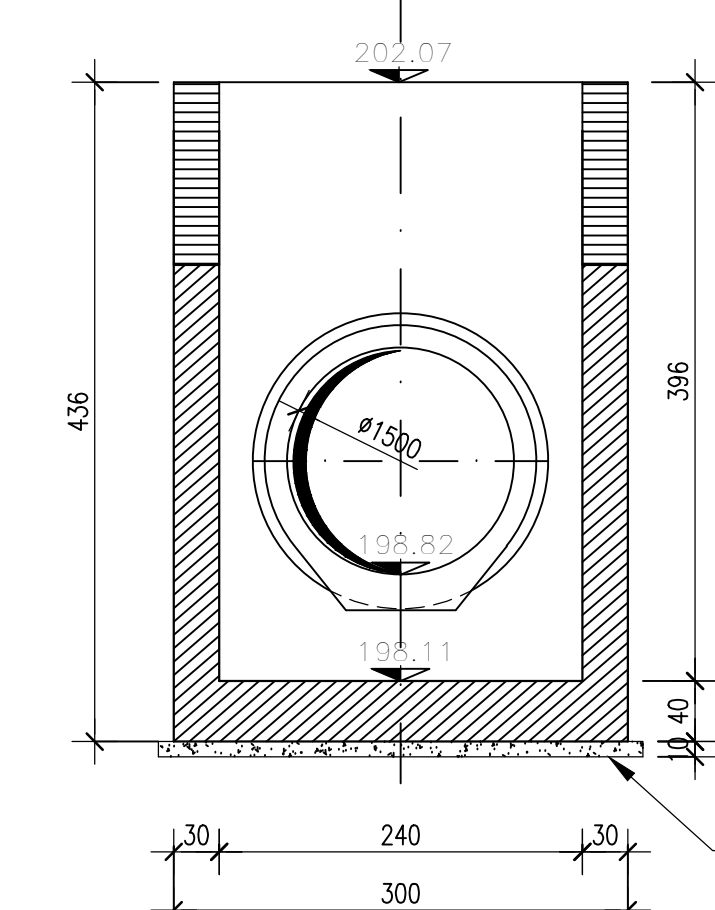
SEZIONE C-C

Scala 1:50



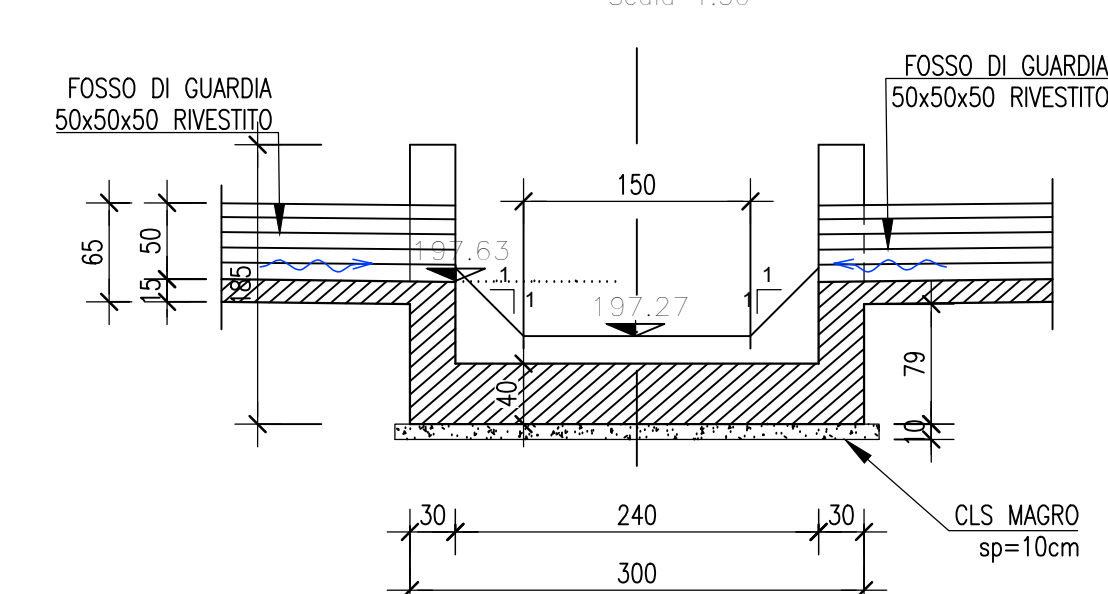
SEZIONE D-D

Scala 1:50

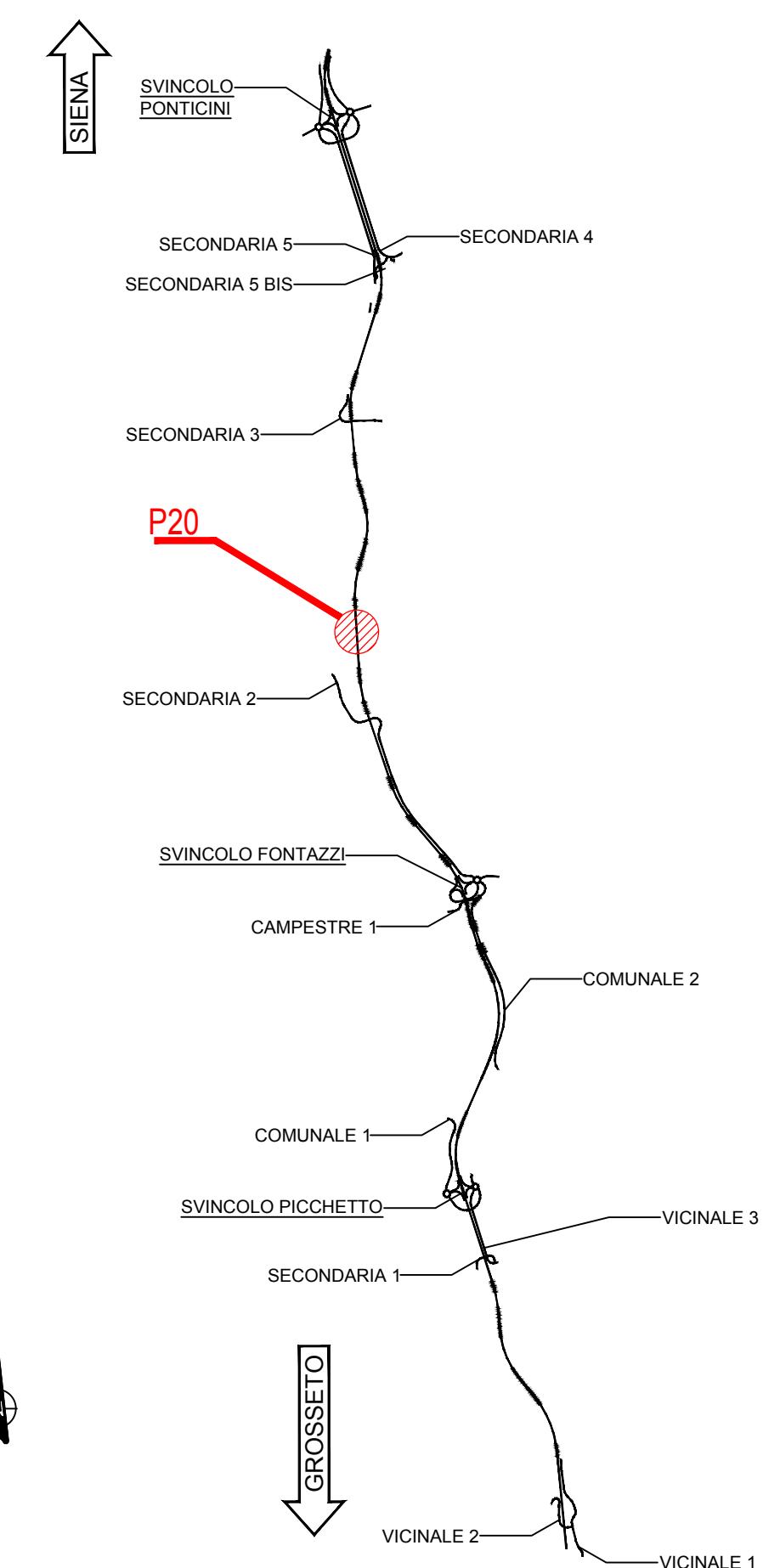


SEZIONE E-E

Scala 1:50



KEYPLAN



NOTE GENERALI

- TUTTE LE MISURE SONO ESPRESSE IN CENTIMETRI, SALVO OVE DIVERSAMENTE INDICATO
- PER LE CARATTERISTICHE DEI MATERIALI FARE RIFERIMENTO ALL'ELABORATO T00-D100-STR-SC01
- PER LE INALVEAZIONI E I RECAPITI FARE RIFERIMENTO ALLE PLANIMETRIE IDRAULICHE



Direzione Progettazione e Realizzazione Lavori

ITINERARIO INTERNAZIONALE E78

S.G.C. GROSSETO - FANO

ADEGUAMENTO A 4 CORSIE

NEL TRATTO GROSSETO - SIENA (S.S. 223 "DI PAGANICO")

DAL KM 41+600 AL KM 53+400 - LOTTO 9

PROGETTO ESECUTIVO

cod. FI15

PROGETTAZIONE: ATI SINTAGMA - GDG - ICARIA

IL RESPONSABILE DELL'INTEGRAZIONE DELLE PRESTAZIONI SPECIALISTICHE: MANDATARIO: SINTAGMA - GDG - ICARIA

Dir. Ing. Renzo Geronzi Ordine degli Ingegneri della Prov. di Perugia n° A351

IL PROGETTISTA: Dir. Ing. Federico Durantoni Ordine degli Ingegneri della Prov. di Terni n° A844

IL GEOLOGO: Dir. Geol. Giorgio Corradini Ordine dei Geologi della Regione Umbria n° 238

IL GRUPPO: Dir. Ing. Raffaele Fiorani Carlo

IL COORDINATORE PER LA SICUREZZA IN FASE DI PROGETTAZIONE: Dir. Ing. Filippo Fambardino Ordine degli Ingegneri della Prov. di Perugia n° A1373

PROTOCOLLO DATA

Stamp area with logos of SINTAGMA, GDG, and ICARIA. Includes a blue stamp with the text 'PROGETTO ESECUTIVO' and 'S.G.C. GROSSETO - FANO'.

OPERE DI ATTRAVERSAIMENTO IDRAULICO

TOMBINO P20

Carpenterie

PROGETTO	UN. PROJ.	N. PROJ.	NOVE FILE	REVISIONE	SCALA:
L0F115	E	1901	T00TM20STRCP01	A	1:100/1:50
A	Emissione	26/02/2007	#Civ	E. Barbieri	N. Geronzi
REV.	DESCRIZIONE	DATA	REDAITTO	VERIFICATO	APPROVATO