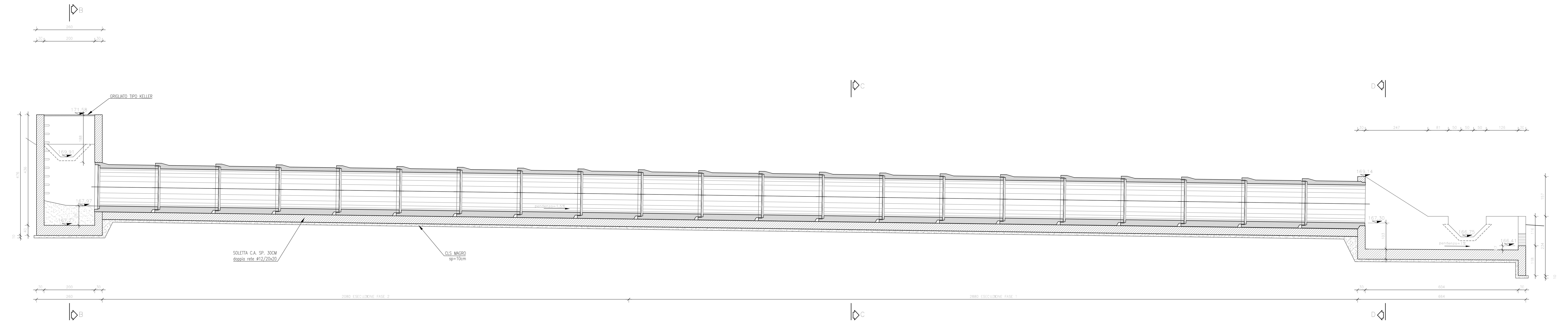
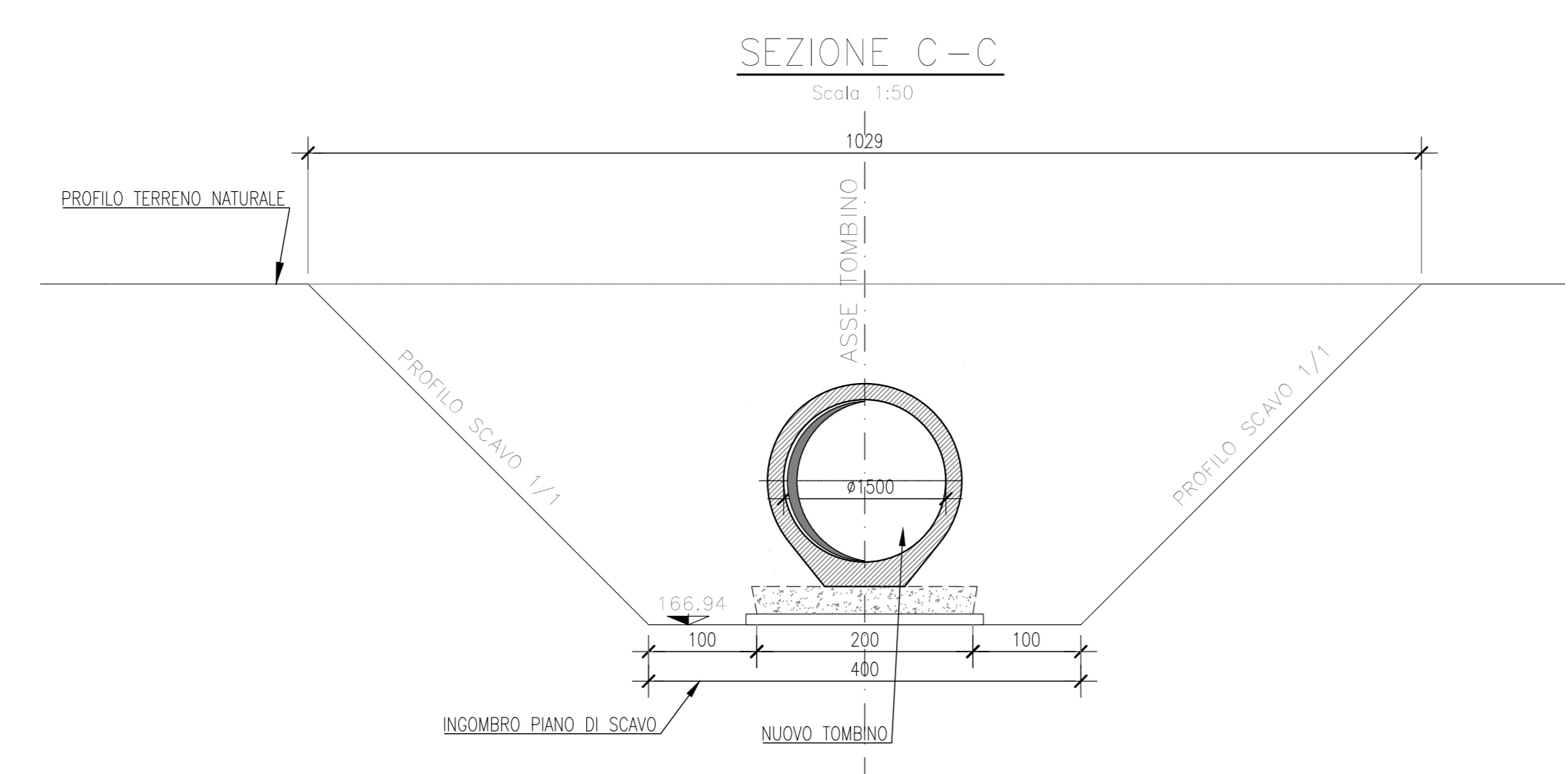


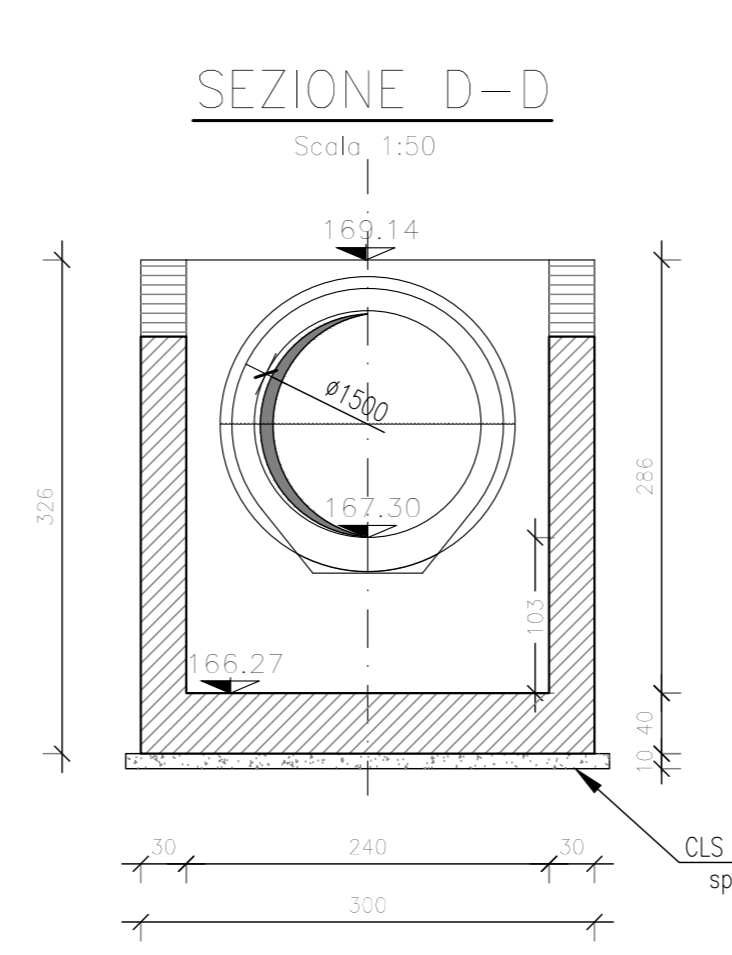
SEZIONE LONGITUDINALE A-A
Scala: 1:50



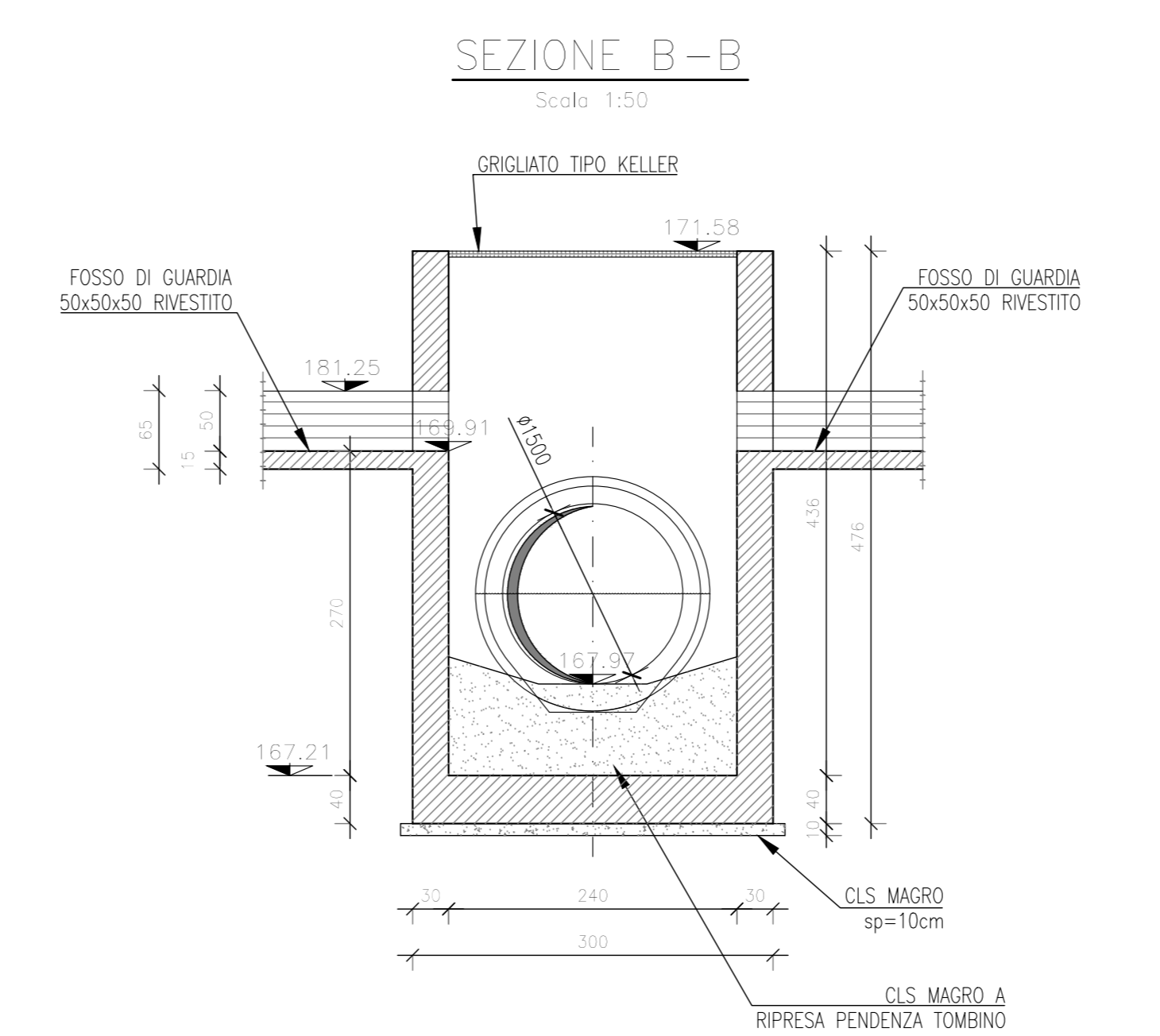
SEZIONE B-B
Scala: 1:50



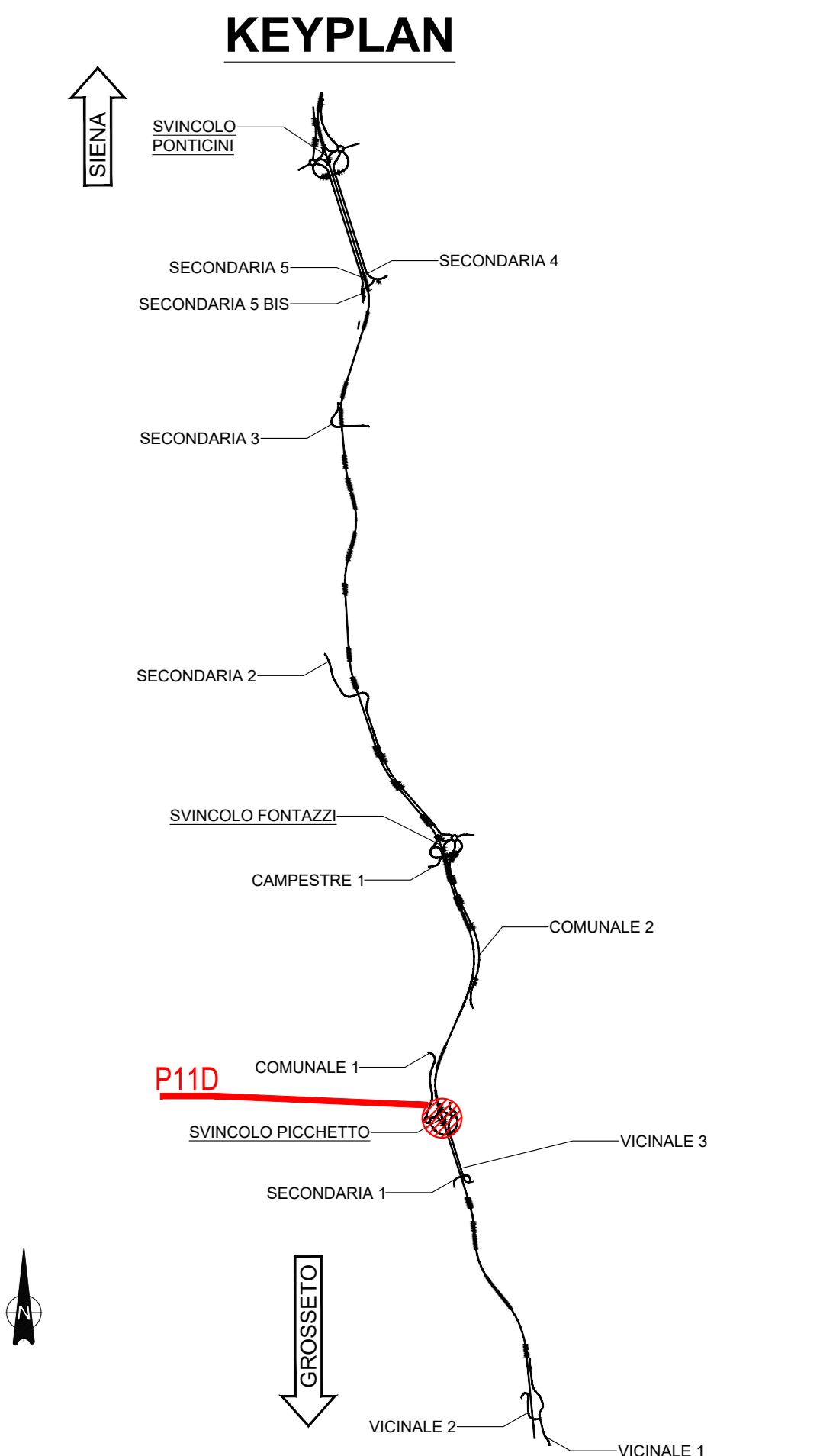
SEZIONE C-C
Scala: 1:50



SEZIONE D-D
Scala: 1:50



SEZIONE E-E
Scala: 1:50



NOTE GENERALI

- TUTTE LE MISURE SONO ESPRESSE IN CENTIMETRI, SALVO OVE DIVERSAMENTE INDICATO
- PER LE CARATTERISTICHE DEI MATERIALI FARE RIFERIMENTO ALL'ELABORATO T00-O100-STR-S001
- PER LE INALVEAZIONI E I RECAPITI FARE RIFERIMENTO ALLE PLANIMETRIE IDRAULICHE

Sanas
GRUPPO FS ITALIANI
Direzione Progettazione e Realizzazione Lavori

ITINERARIO INTERNAZIONALE E78
S.G.C. GROSSETO - FANO
ADEGUAMENTO A 4 CORSIE
NEL TRATTO GROSSETO - SIENA (S.S. 223 "DI PAGANICO")
DAL KM 41+600 AL KM 53+400 - LOTTO 9

PROGETTO ESECUTIVO COD. F15

PROGETTAZIONE: ATI SINTAGMA - GDG - ICARIA

IL RESPONSABILE DELL'INTEGRAZIONE DELLE PRESTAZIONI SPECIFICATIVE: MANDARINI MANDARINI

IL GRUPPO DI PROGETTAZIONE: SINTAGMA, ICARIA, G.D.G.

IL PROGETTISTA: SINTAGMA, ICARIA, G.D.G.

IL GEOMETRA: SINTAGMA, ICARIA, G.D.G.

IL COORDINATORE PER LA SICUREZZA IN FASE DI PROGETTAZIONE: SINTAGMA, ICARIA, G.D.G.

PROTOCOLLO DATA

OPERE DI ATTRAVERSAMENTO IDRAULICO
TOMBINO P11D
Carpenterie

PROGETTO	REV.	DATA	DESCRIZIONE	REDAATTO	VERIFICATO	APPROVATO
LOF115 E 19101						
A	Emissione	26/02/2020		M.Over	E.Bonacc	A.Over