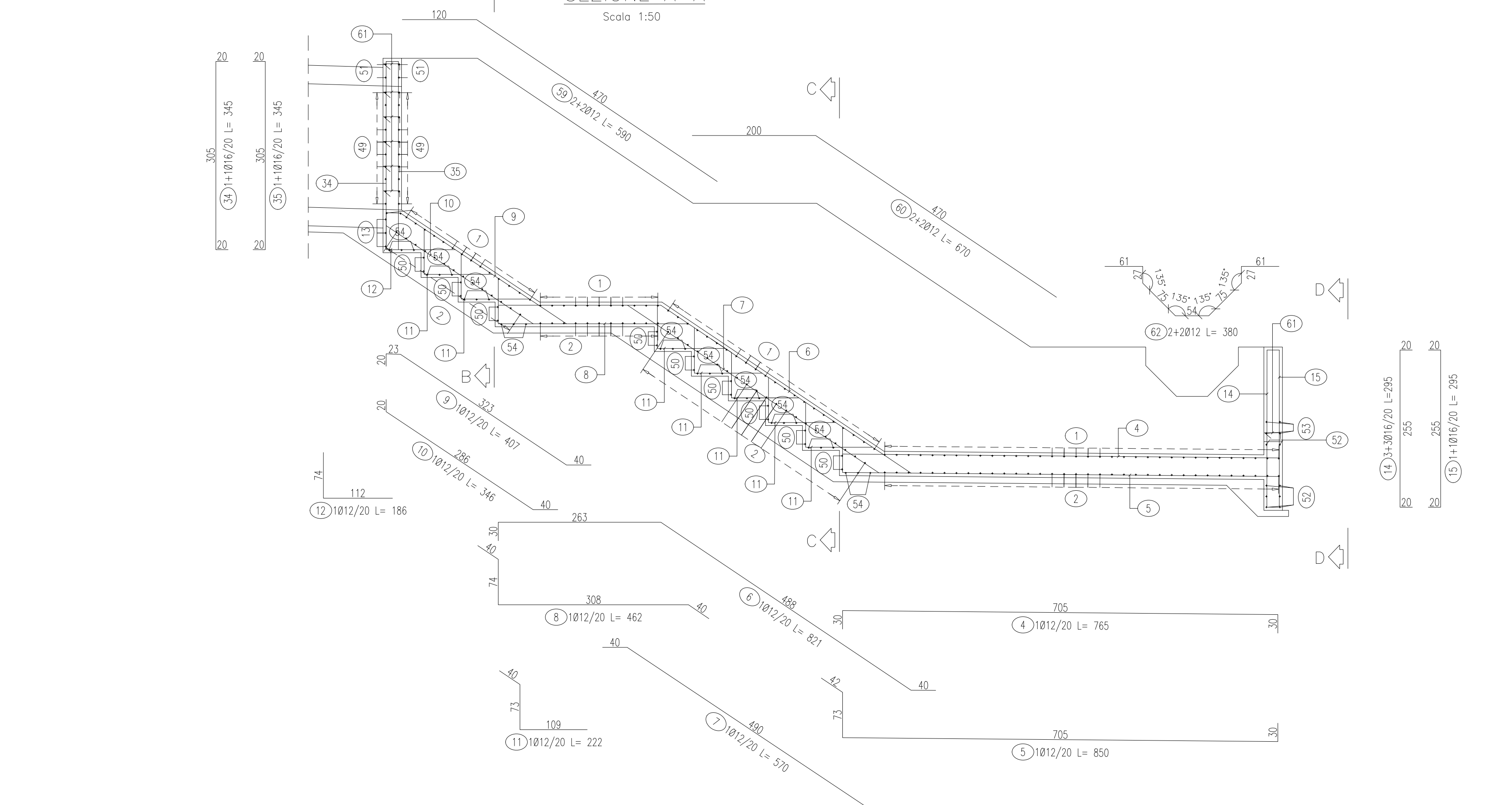
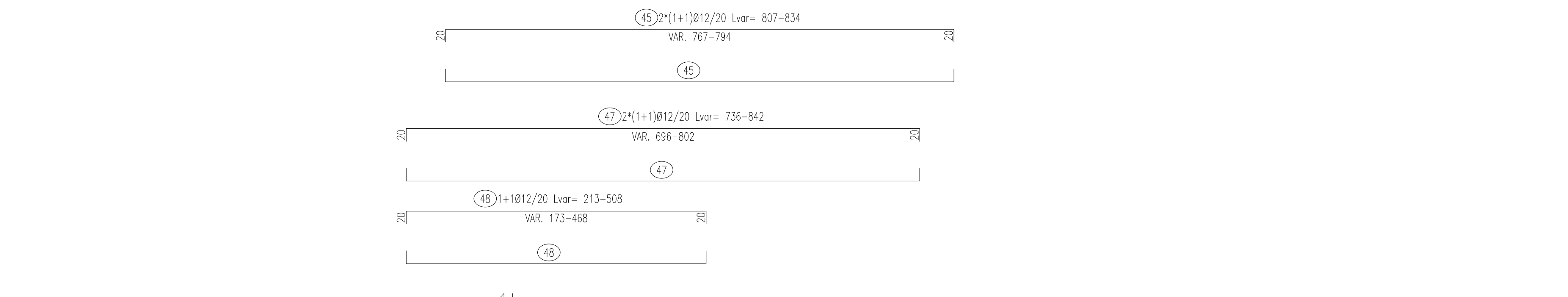
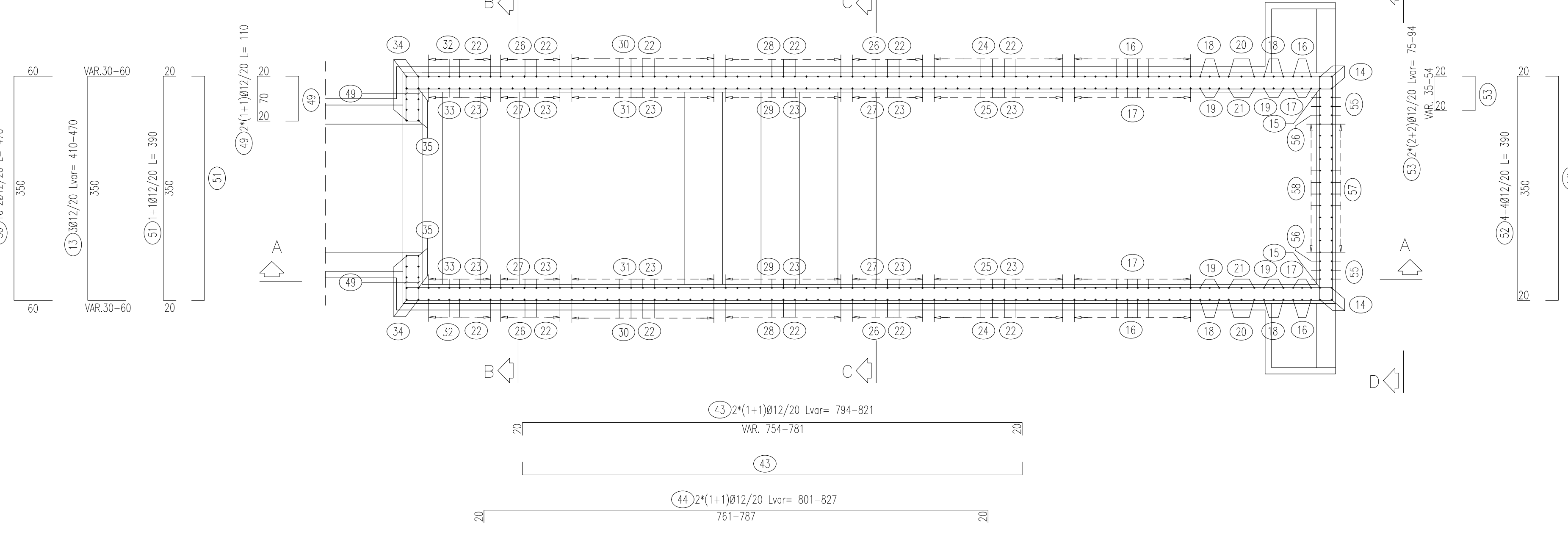
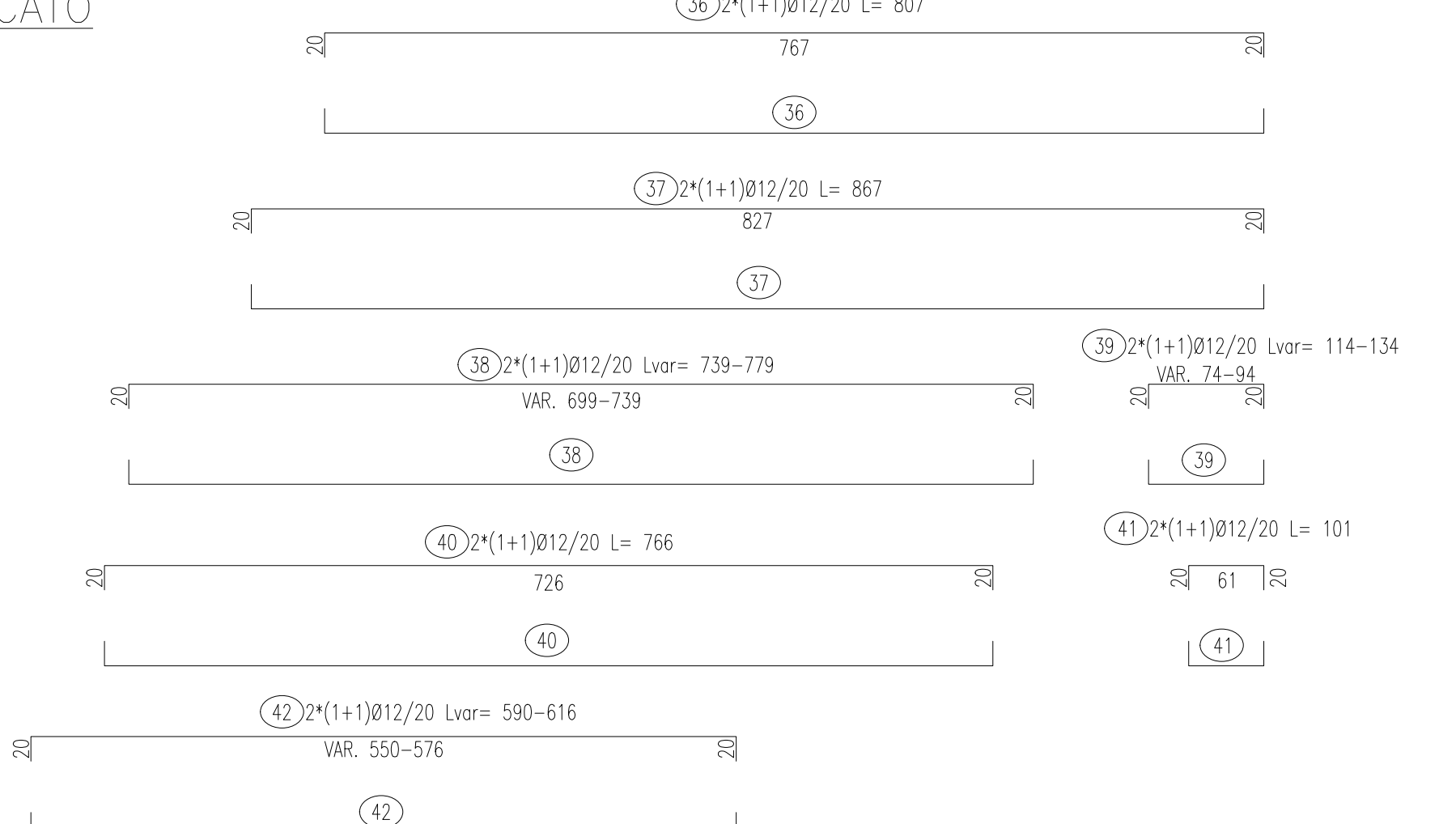


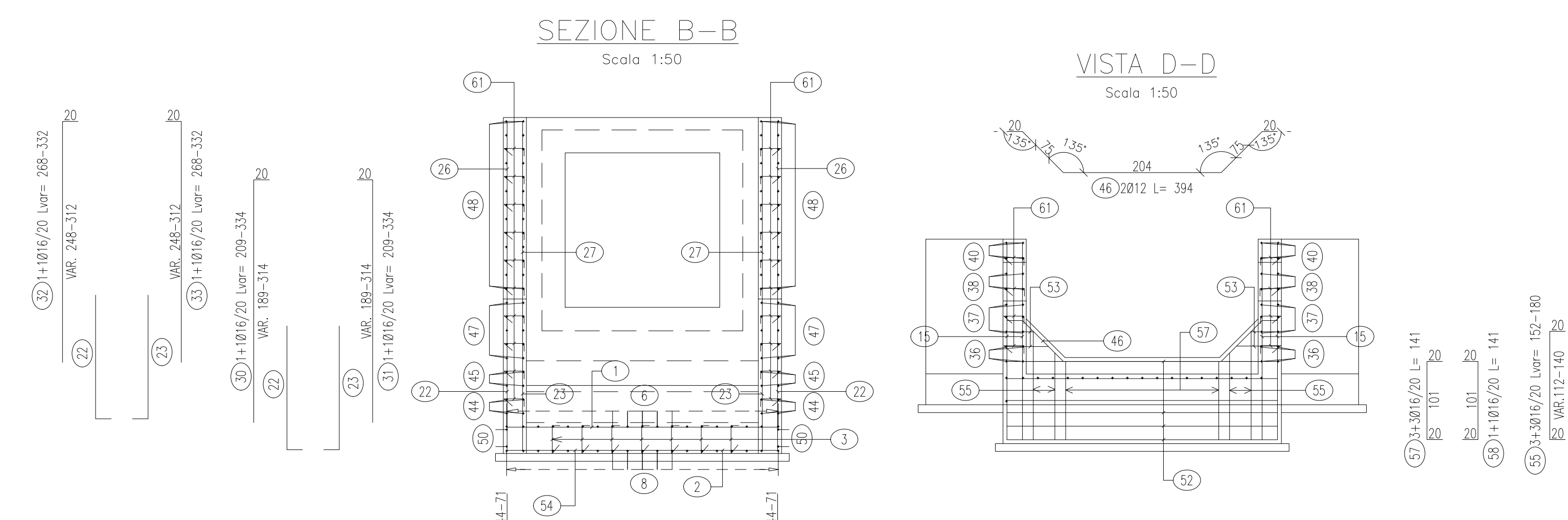
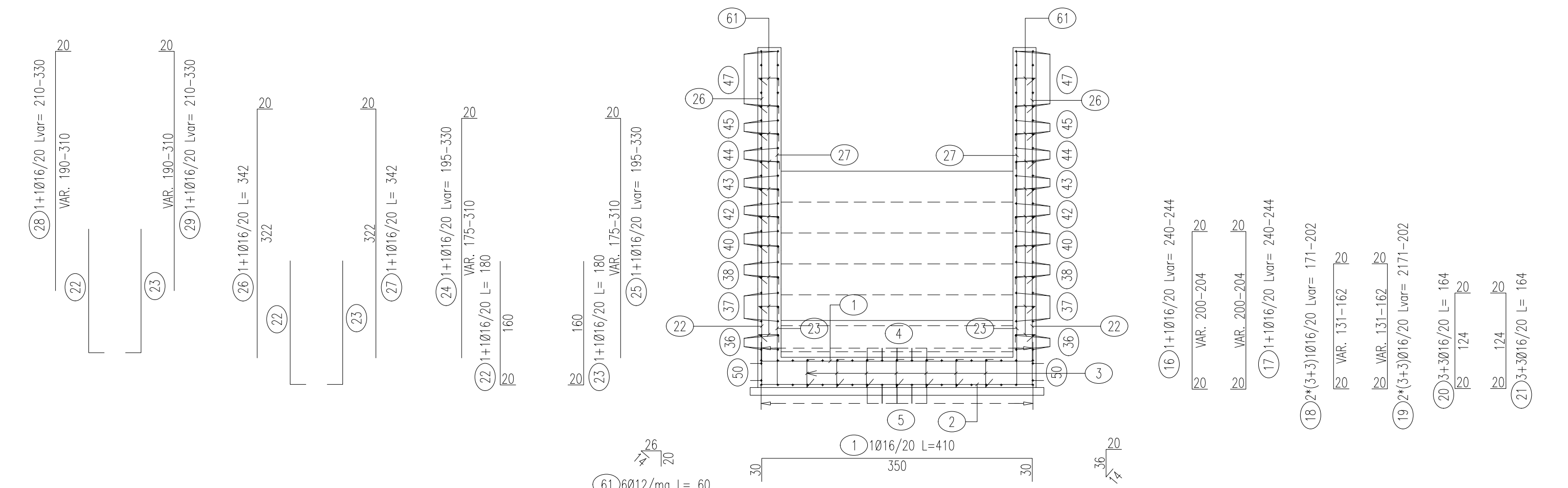
ARMATURA VASCA DI USCITA

PIANTA SPICCATO  
Scala 1:50

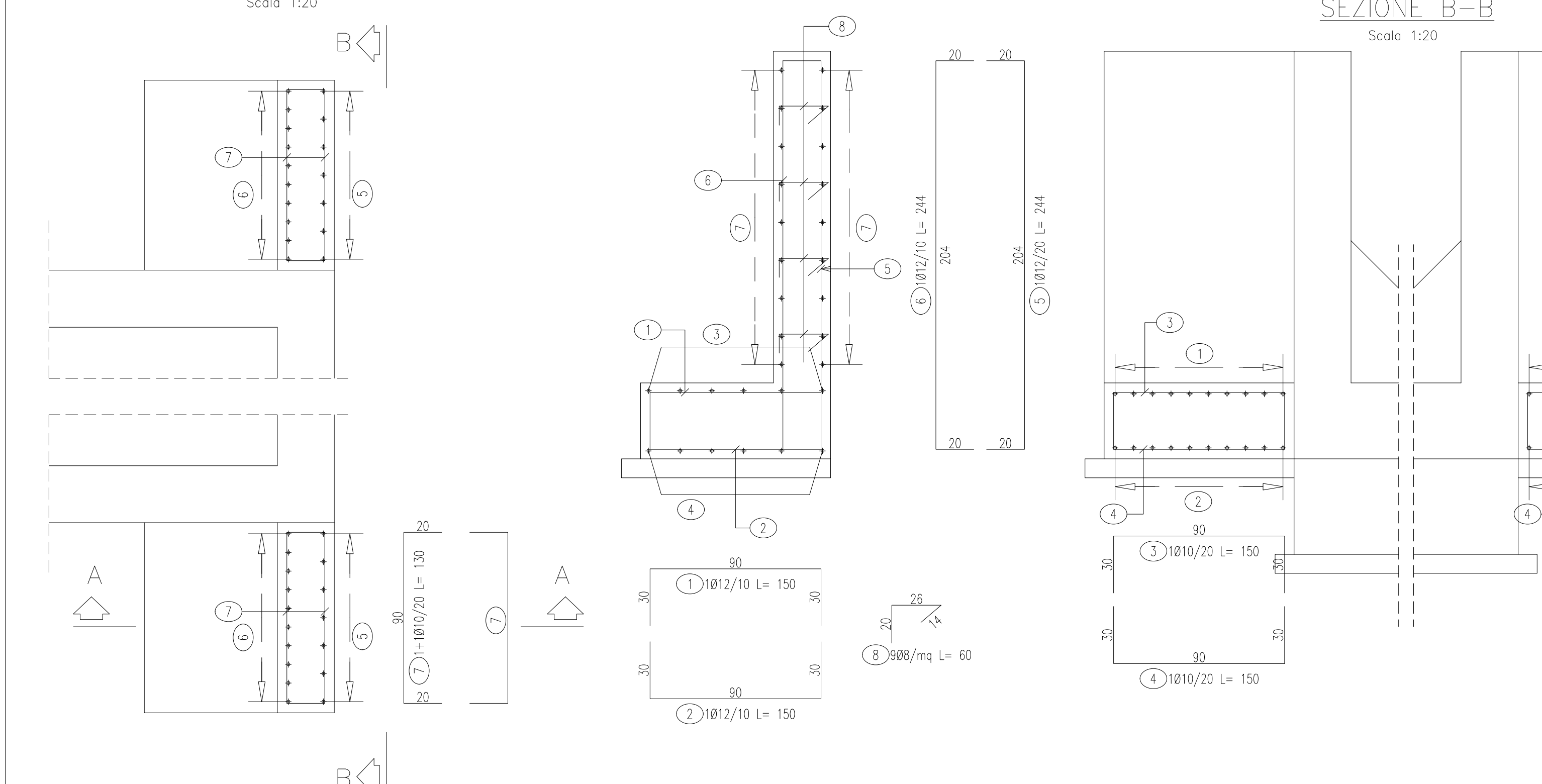


Pos.	Dia ø	Ferri	Totale Ferri	Lung(cm)	kg/m	Tot. Kg
1	12	1	1	410	0.888	43.7
2	12	1	1	410	0.888	43.7
3	10	1	1	47	1.35	100.1
4	12	6	6	54	0.888	33.6
5	16	1	1	28	5.78	255.4
6	12	9	9	40	0.888	203.7
7	16	3+3	6	420	1.578	39.8
8	16	1	1	55	1.578	117.2
9	16	1	1	310	0.888	46.8
10	16	3+3	6	420	1.578	39.8
11	12	1+1	2	140	0.888	14.9
12	12	1	1	160	0.888	17.0
13	16	2*(3+3)	12	Var.424-508	1.578	75.0
14	16	2*(3+3)	12	Var.424-368	1.578	75.0
15	12	4*(3+3)	24	Var.88-128	0.888	23.0
16	12	1	1	310	0.888	46.8
17	12	1	1	310	0.888	46.8
18	12	2*(1+1)	4	390	0.888	228.6
20	12	2+2	4	295	0.888	10.5
21	16	1+1	2	142	1.578	62.7
22	16	1	1	321	1.578	70.9
23	16	1	1	371	1.578	82.0
24	12	2*(1+1)	4	290	0.888	278.1
25	12	2*(1+1)	4	110	0.888	39.1
					TOTALE PESO	2364.1

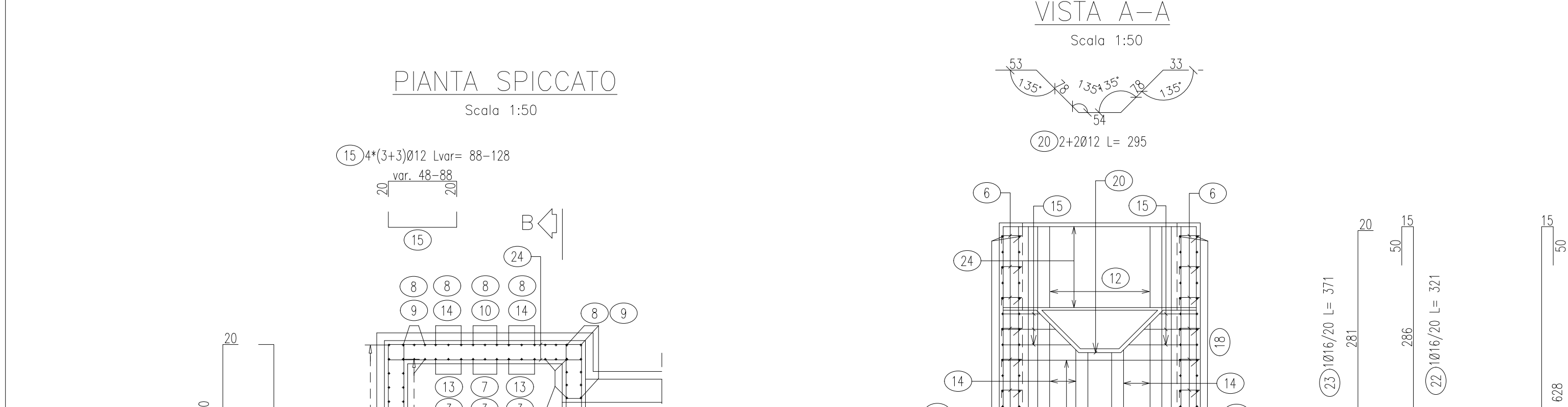
SEZIONE C-C  
Scala 1:50



PIANTA SPICCATO  
Scala 1:20



ARMATURA MURO RISVOLTO  
Scala 1:20

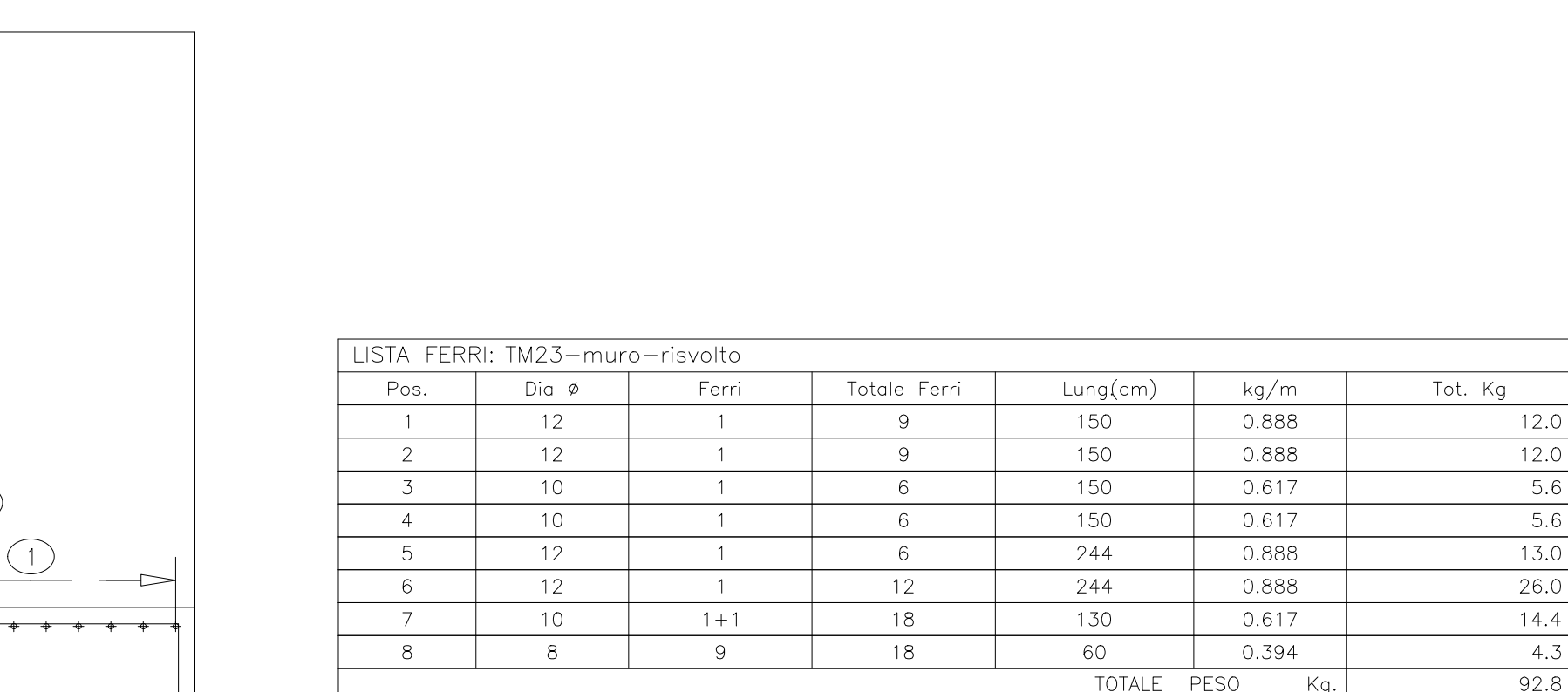


Pos.	Dia ø	Ferri	Totale Ferri	Lung(cm)	kg/m	Tot. Kg
1	12	1	1	9	1.50	12.0
2	12	1	1	9	1.50	12.0
3	10	1	1	6	0.617	5.6
4	10	1	1	6	0.617	5.6
5	12	1	1	6	0.888	5.4
6	12	1	1	12	0.888	10.7
7	10	1+1	2	18	1.30	14.4
8	8	9	9	60	0.394	4.3
					TOTALE PESO	92.0

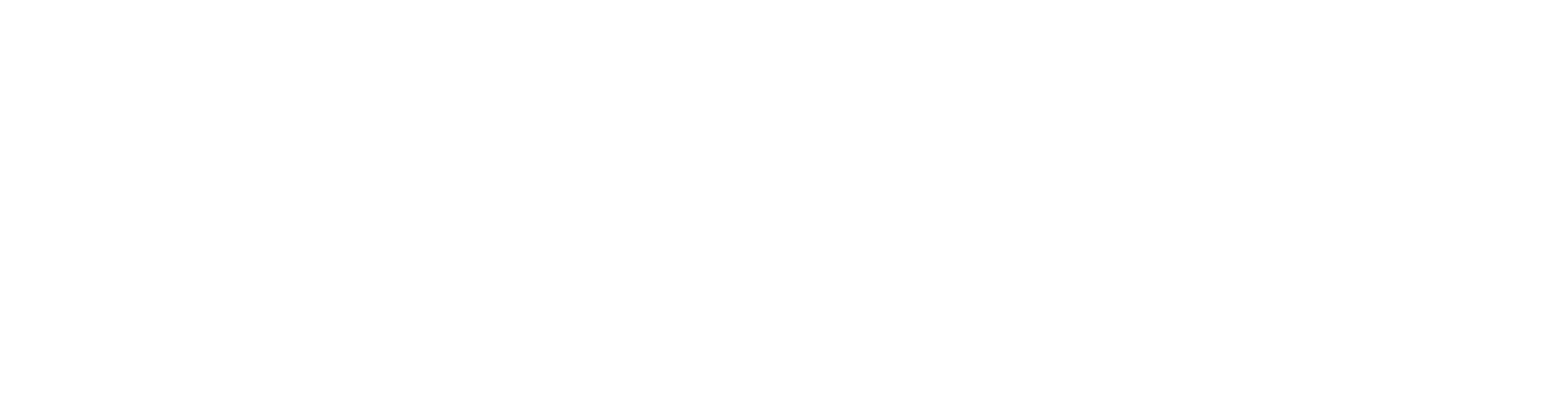
LISTA FERRI: TM23-vasca-uscita

Pos.	Dia ø	Ferri	Totale Ferri	Lung(cm)	kg/m	Tot. Kg
1	12	1	1	410	1.578	38.8
2	16	1	1	6	4.70	7.7
3	12	6	6	360	0.888	223.8
4	12	1	1	765	0.888	15.6
5	12	1	1	850	0.888	15.1
6	12	1	1	821	0.888	14.6
7	12	1	1	470	0.888	7.2
8	12	1	1	462	0.888	8.2
9	12	1	1	407	0.888	7.2
10	12	1	1	346	0.888	6.1
11	12	1	1	222	0.888	5.9
12	12	1	1	186	0.888	3.3
13	12	3	3	Var.410-470	0.888	23.4
15	16	3+3	6	295	1.578	167.6
16	16	1+1	2	244	1.578	55.9
17	16	1+1	2	Var.240-244	1.578	114.6
18	16	1+1	2	Var.240-244	1.578	114.6
19	16	2*(3+3)	180	Var.177-202	1.578	329.7
20	16	3+3	36	164	1.578	93.2
21	16	3+3	36	164	1.578	93.2
22	16	1+1	2	180	1.578	289.7
23	16	1+1	2	180	1.578	289.7
24	16	1+1	2	Var.195-330	1.578	99.4
25	16	1+1	2	Var.195-330	1.578	99.4
26	16	1+1	2	342	1.578	75.6
27	16	1+1	2	342	1.578	75.6
28	16	1+1	2	Var.210-330	1.578	85.2
29	16	1+1	2	Var.210-330	1.578	85.2
30	16	1+1	2	Var.209-334	1.578	111.4
31	16	1+1	2	Var.209-334	1.578	111.4
32	16	1+1	2	Var.268-332	1.578	66.3
33	16	1+1	2	Var.268-332	1.578	66.3
34	16	1+1	2	345	1.578	65.3
35	16	1+1	2	345	1.578	65.3
36	12	2*(1+1)	6	807	0.888	43.0
37	12	2*(1+1)	6	867	0.888	46.2
38	12	2*(1+1)	6	Var.739-779	0.888	40.4
39	12	2*(1+1)	6	Var.739-779	0.888	40.4
40	12	2*(1+1)	6	766	0.888	40.8
41	12	2*(1+1)	6	101	0.888	5.4
42	12	2*(1+1)	6	Var.590-618	0.888	32.1
43	12	2*(1+1)	6	Var.794-821	0.888	43.0
44	12	2*(1+1)	6	Var.801-827	0.888	43.4
45	12	2*(1+1)	6	Var.807-834	0.888	43.7
46	12	2	2	191	0.888	7.0
47	12	2*(1+1)	6	Var.738-842	0.888	84.1
48	12	1+1	2	Var.213-508	0.888	80.0
49	12	2*(1+1)	6	110	0.888	58.1
50	12	10+2	20	470	0.888	83.5
51	12	1+1	2	390	0.888	69.3
52	12	4+4	8	390	0.888	27.7
53	12	2*(2+2)	8	Var.75-84	0.888	6.0
55	16	3+3	6	Var.152-180	1.578	15.7
56	16	3+3	6	Var.152-180	1.578	15.7
57	16	3+3	6	141	1.578	80.1
58	16	1+1	2	141	1.578	26.7
59	12	2+2	4	590	0.888	21.0
60	12	2+2	4	670	0.888	23.8
61	12	6	6	140	0.888	28.7
62	12	2+2	4	380	0.888	13.5
					TOTALE PESO	7735.3

SEZIONE A-A  
Scala 1:20



ARMATURA MURO RISVOLTO  
Scala 1:20

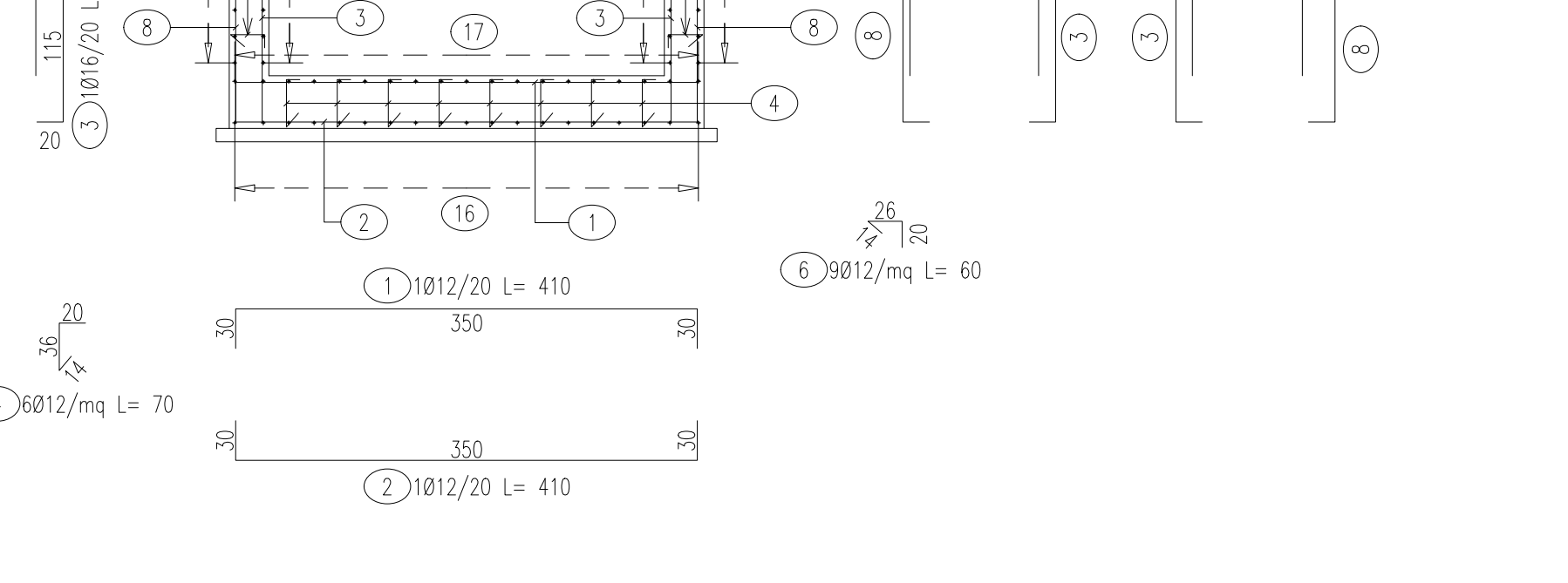


LISTA FERRI: TM23-muro-risvolto

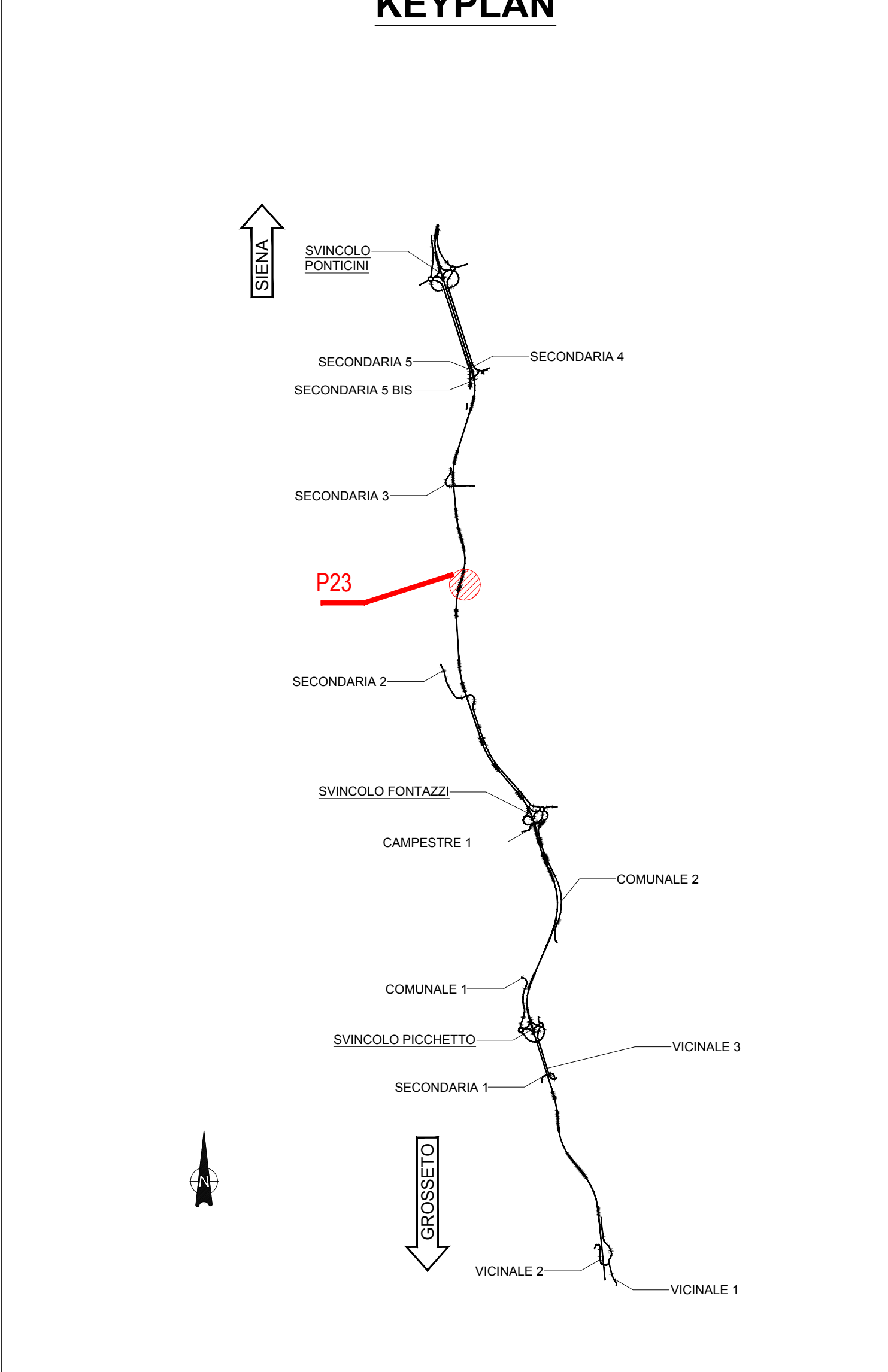
Pos.	Dia ø	Ferri	Totale Ferri	Lung(cm)	kg/m	Tot. Kg
1	12	1	1	9	1.50	12.0
2	12	1	1	9	1.50	12.0
3	10	1	1	6	0.617	5.6
4	10	1	1	6	0.617	5.6
5	12	1	1	6	0.888	5.4
6	12	1	1	12	0.888	10.7
7	10	1+1	2	18	1.30	14.4
8	8	9	9	60	0.394	4.3
					TOTALE PESO	92.0

N.B: LA TABELLA SI RIFERISCE AL SINGOLO MURO

ARMATURA POZZETTO DI INGRESSO  
Scala 1:50



KEYPLAN



NOTE GENERALI

- TUTTE LE MISURE SONO ESPRESSE IN CENTIMETRI, SALVO OVE DIVERSAMENTE INDICATO
- PER LE CARATTERISTICHE DEI MATERIALI FARE RIFERIMENTO ALL'ELABORATO 100-0100-STR-SC01
- PER LE INALZEZZE E I RECAPITI FARE RIFERIMENTO ALLE PLANIMETRIE IDRAULICHE

**Sanas** GRUPPO FS ITALIANI  
Direzione Progettazione e Realizzazione Lavori

**ITINERARIO INTERNAZIONALE E78**  
**S.G.C. GROSSETO - FANO**  
ADEGUAMENTO A 4 CORSIE  
NEL TRATTO GROSSETO - SIENA (S.S. 223 "DI PAGANICO")  
DAL KM 41+600 AL KM 53+400 - LOTTO 9

PROGETTO ESECUTIVO COD. FI15

PROGETTAZIONE: ATI SINTAGMA - GDG - ICARIA

IL RESPONSABILE DELL'INTEGRAZIONE DELLE PRESTAZIONI SPECIALISTICHE: **Manfreda**

IL GRUPPO DI PROGETTAZIONE: **Sintagma**, **ICARIA**

IL PROGETTISTA: **Manfreda**

IL COORDINATORE PER LA SICUREZZA IN FASE DI PROGETTAZIONE: **Manfreda**

OPERE DI ATTRAVERSAMENTO IDRAULICO  
TOMBINO P23  
Armature - Tav. 2 di 2

CODICE PROGETTO: **LOF115** | LIT. PROG. N. PROG.: **1901** | MOME FILE: **190-1623-519-A102** | REVISIONE: **A** | SCALA: **1:50**