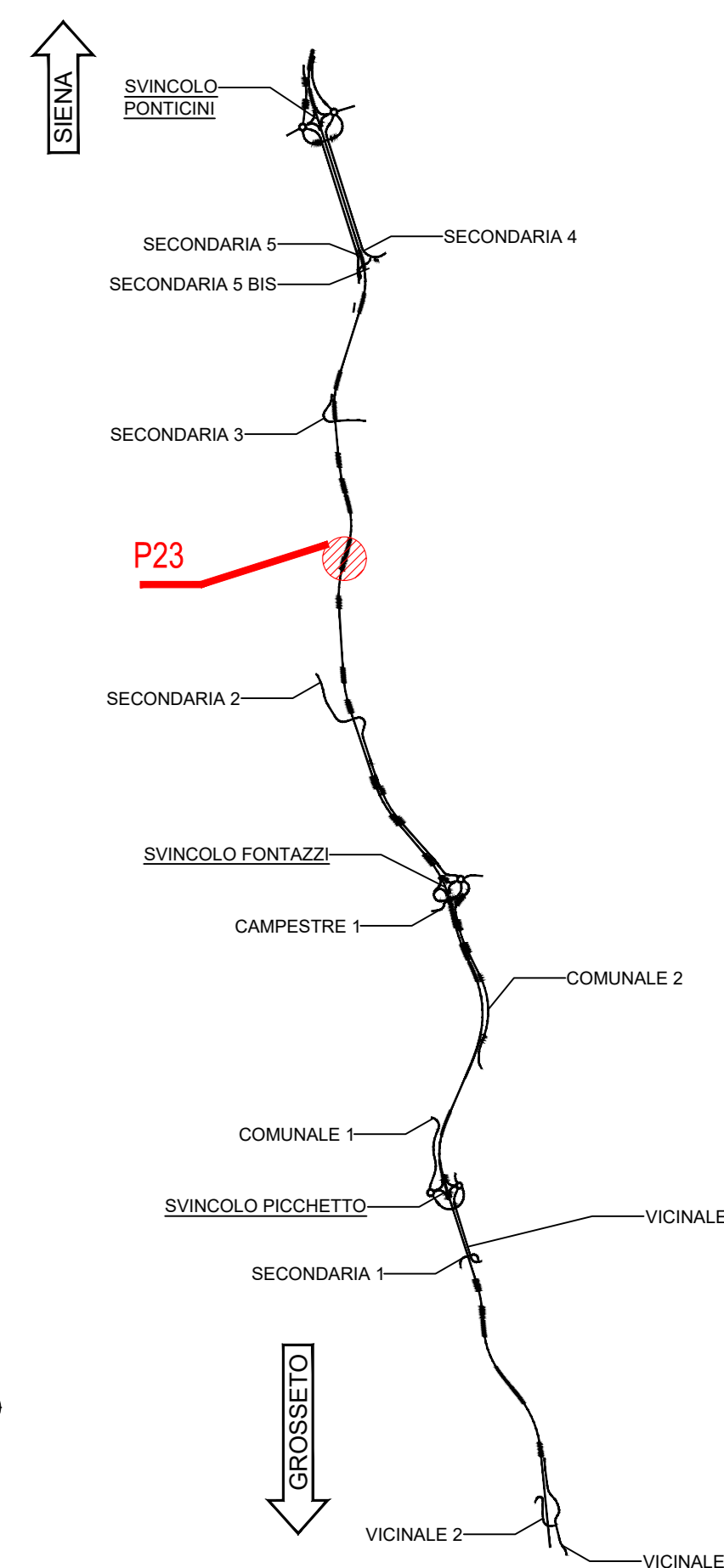
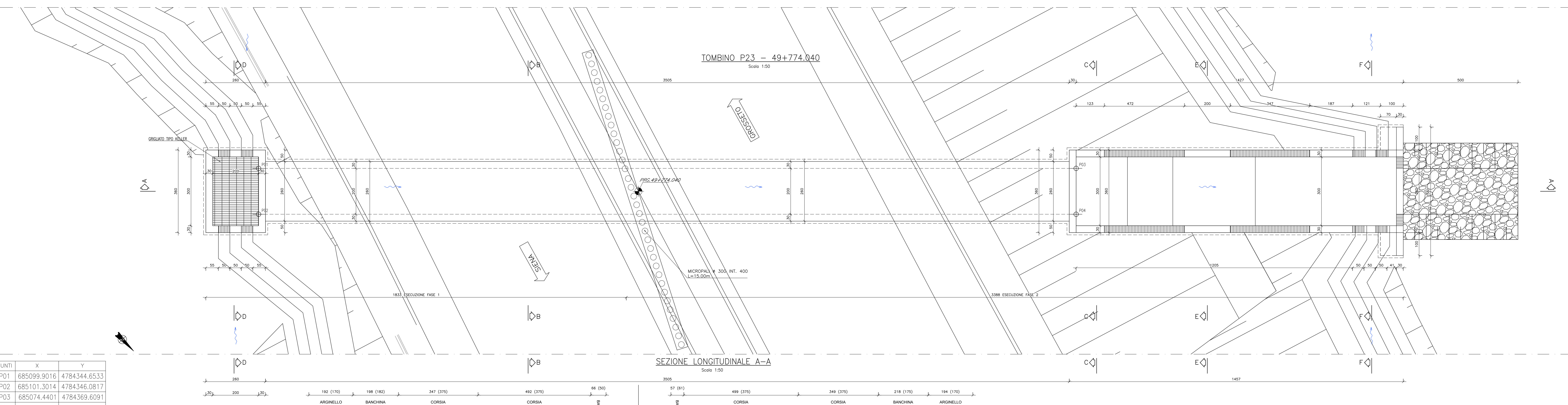


KEYPLAN

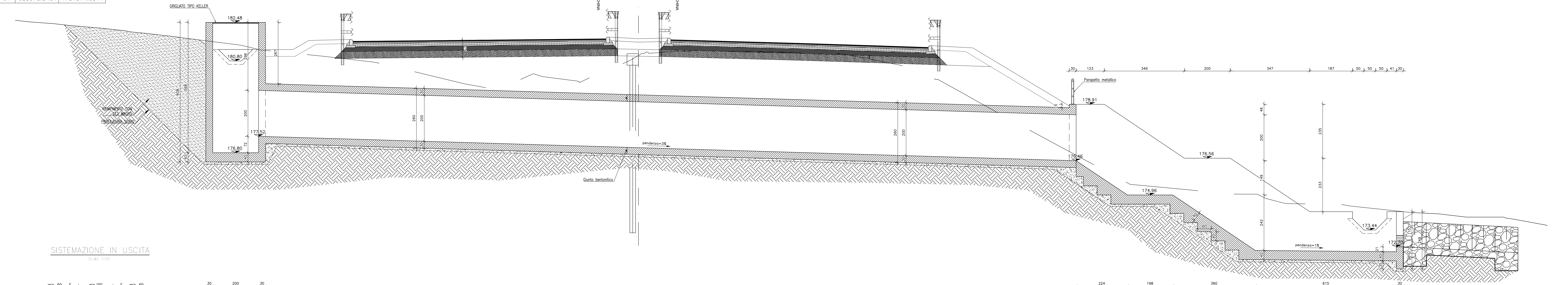


TOMBINO P23 - 49+774.040
Scala 1:50



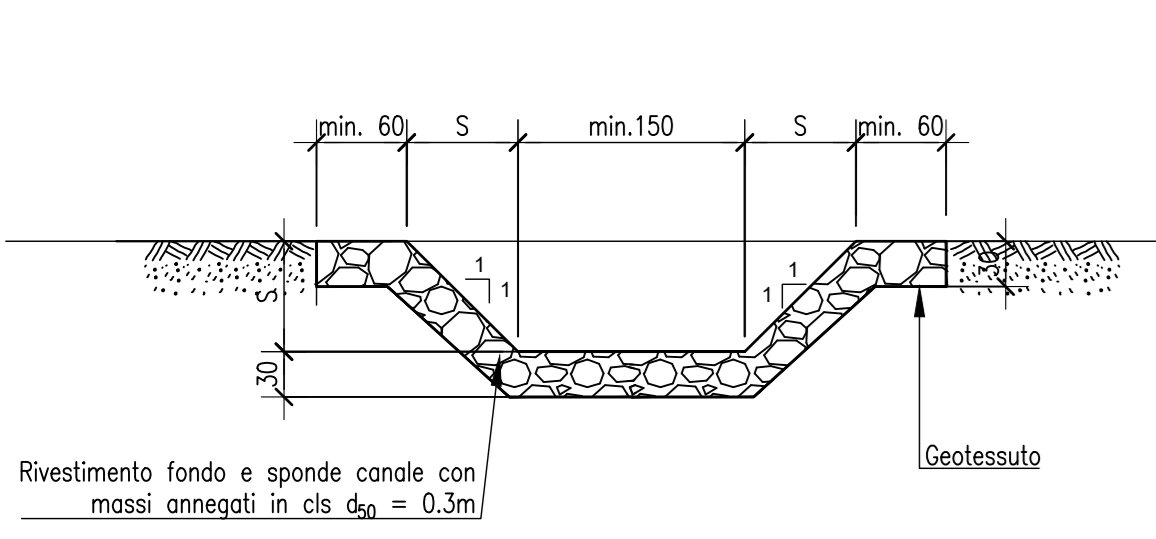
SEZIONE LONGITUDINALE A-A
Scala 1:50

PUNTI	X	Y
P01	685099.9016	4784344.6533
P02	685101.3014	4784346.0817
P03	685074.4401	4784369.6091
P04	685075.8401	4784371.0374

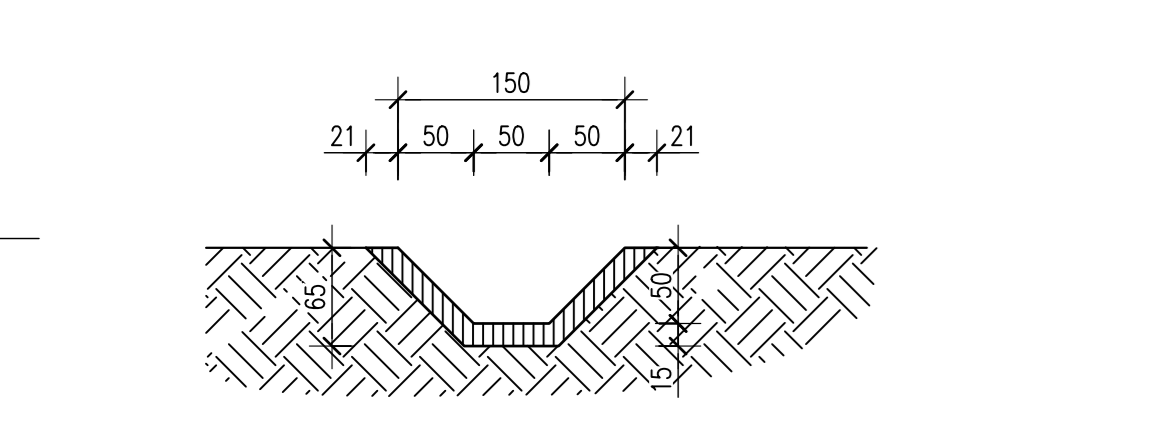


SEZIONE LONGITUDINALE A-A
Scala 1:50

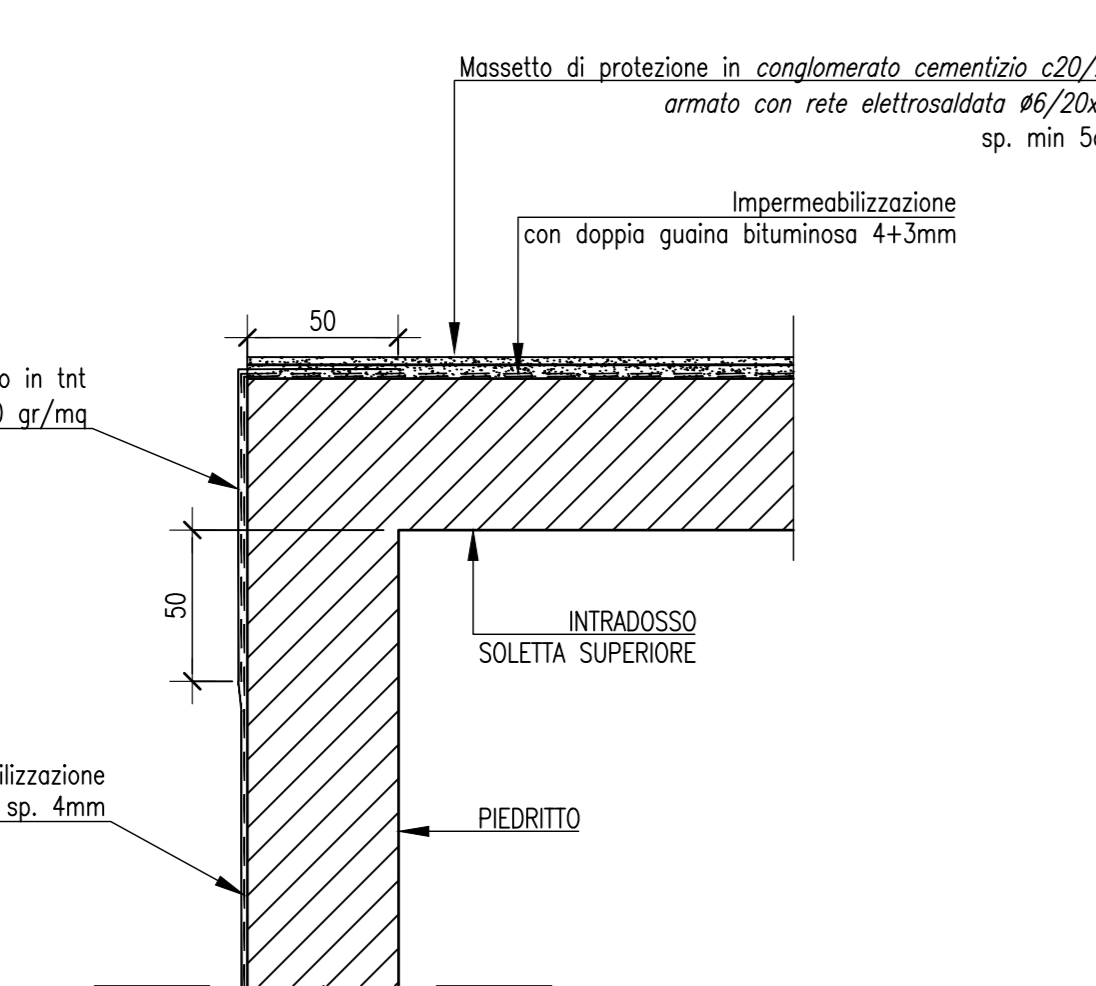
SISTEMAZIONE IN USCITA
Scale 1:50



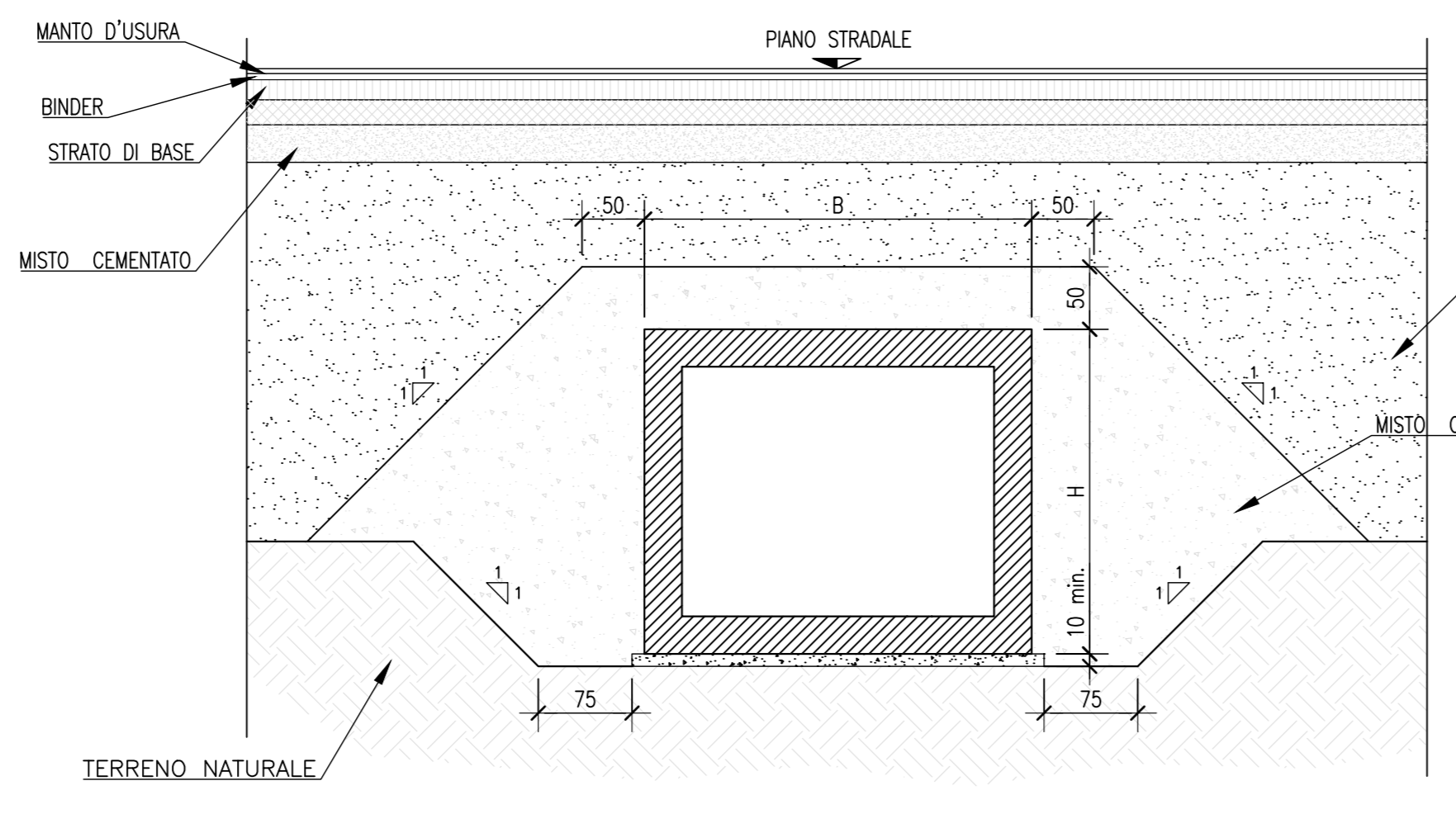
SEZIONE FOSSO RIVESTITO 50x50x50
Scale 1:50



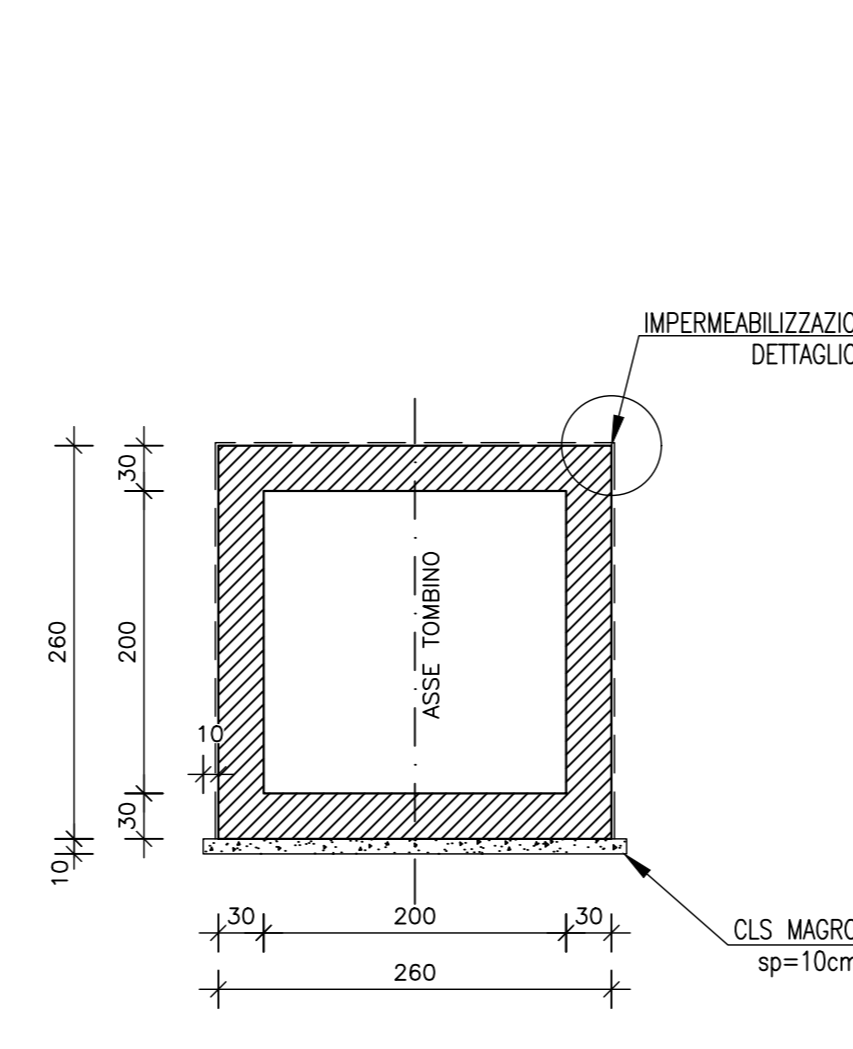
DETTAGLIO A - IMPERMEABILIZZAZIONE
Scale 1:25



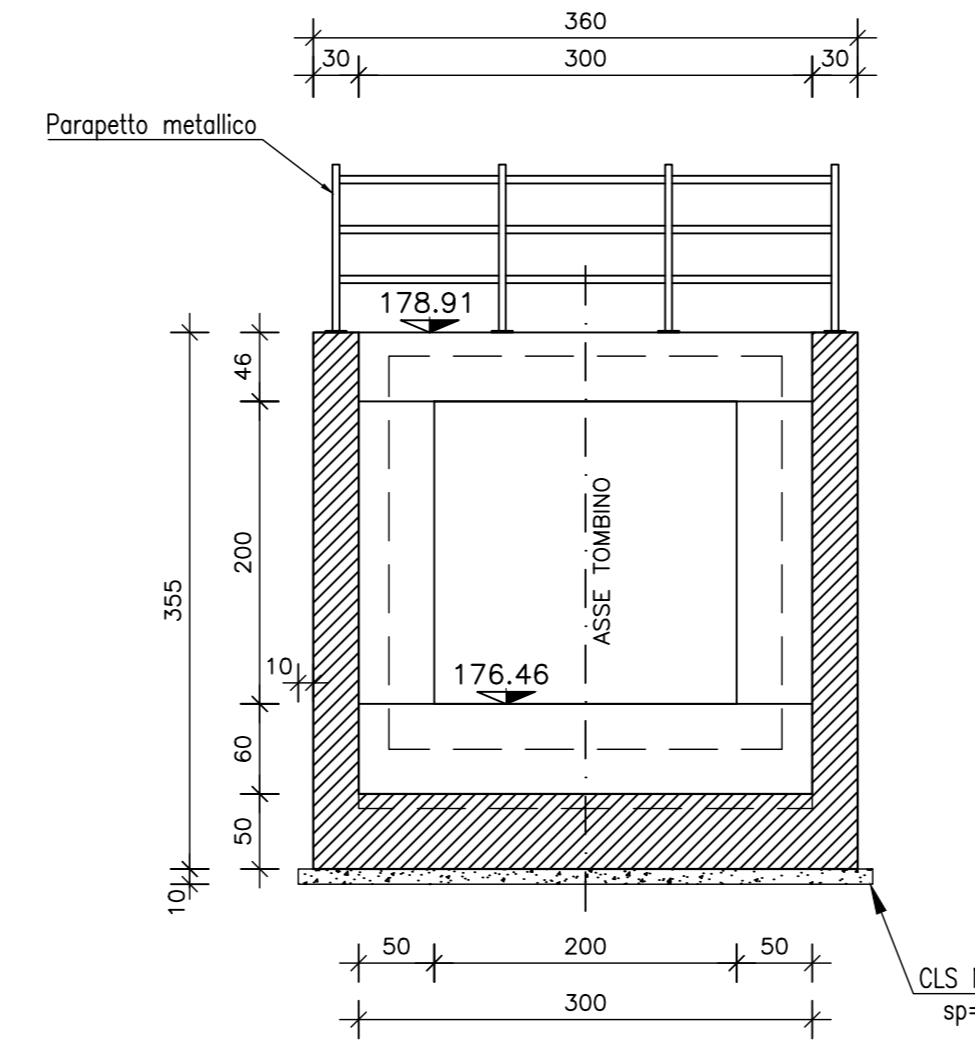
SEZIONE TRASVERSALE TIPO
Scale 1:50



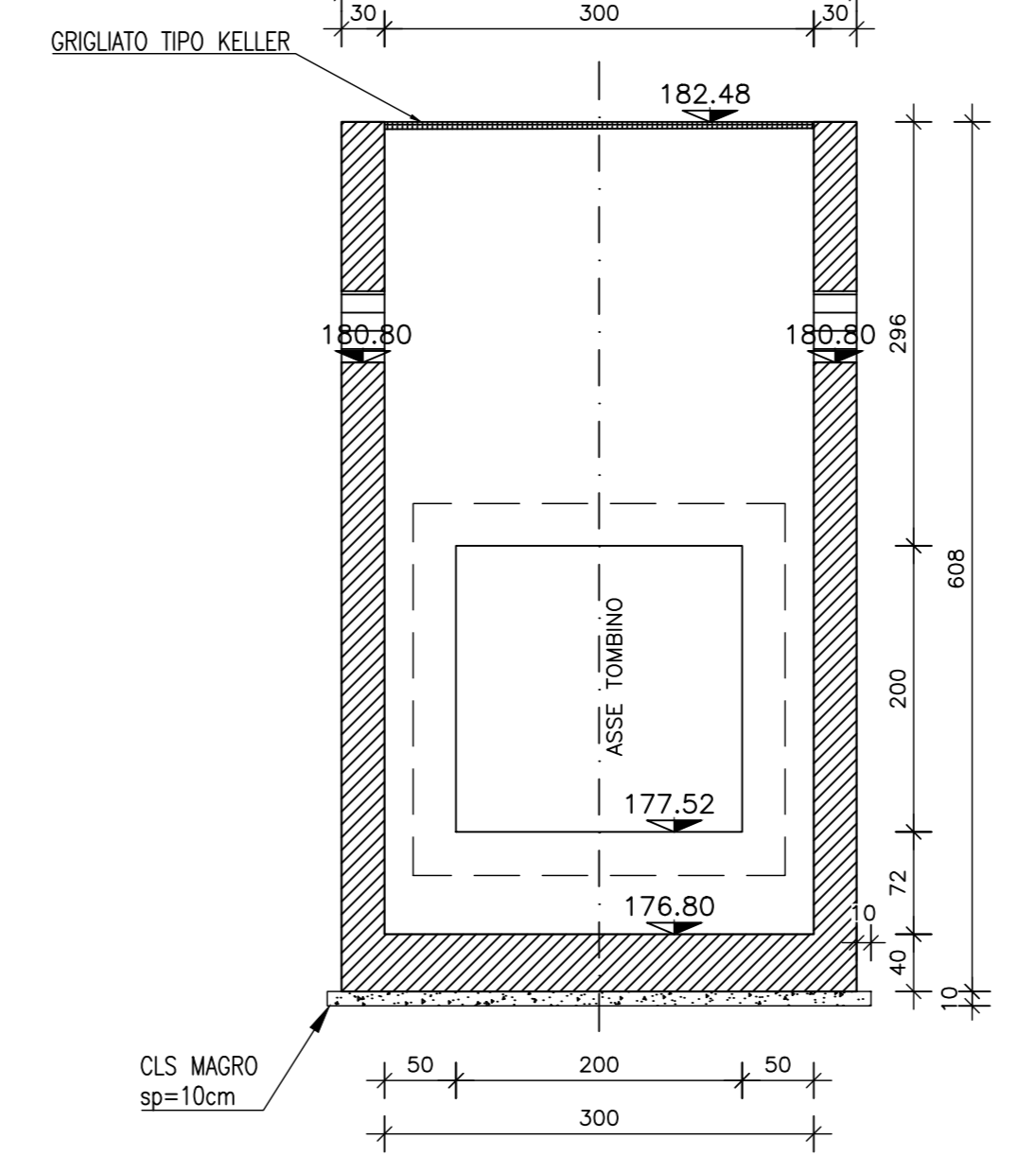
SEZIONE B-B
Scale 1:50



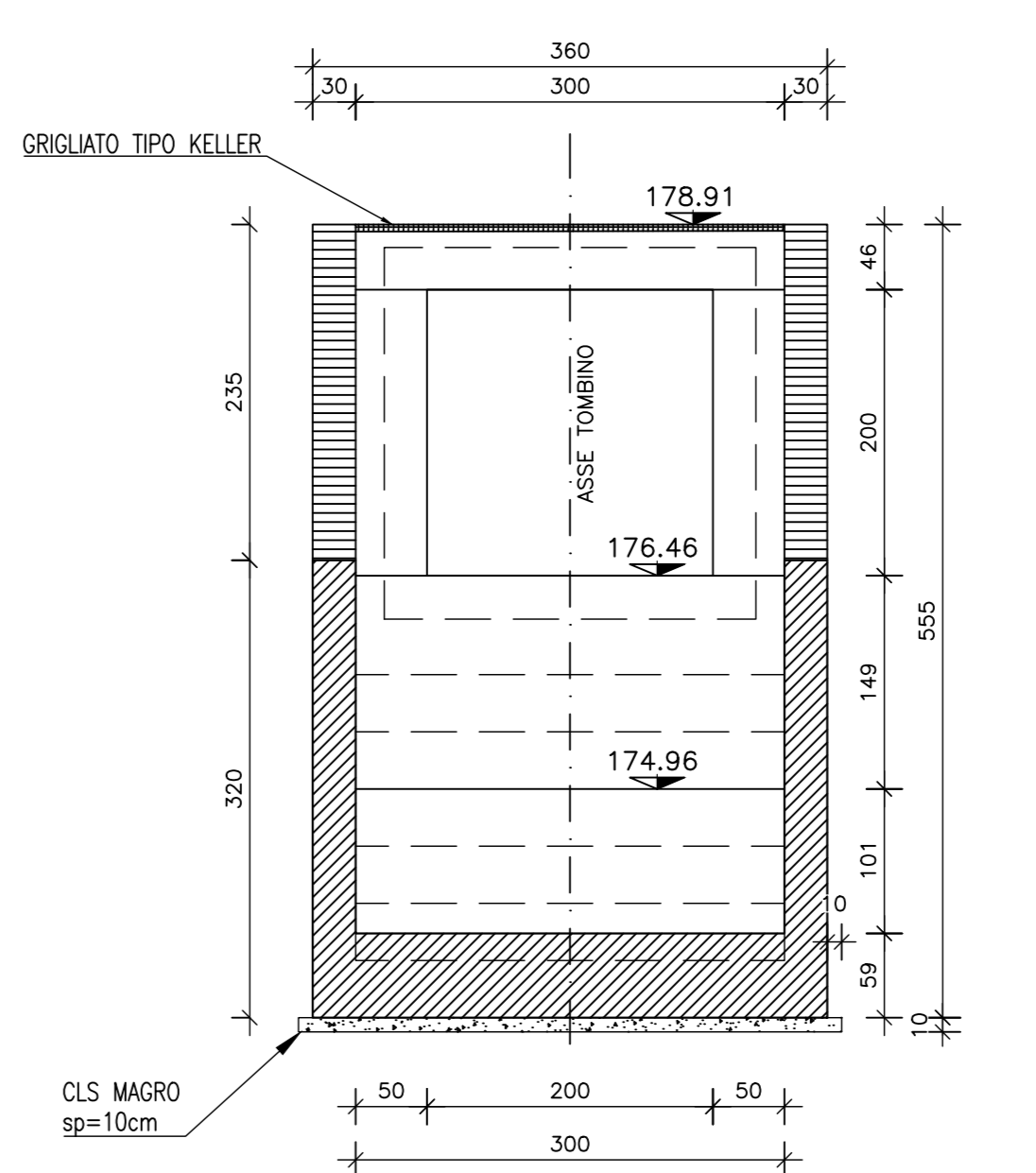
SEZIONE C-C
Scale 1:50



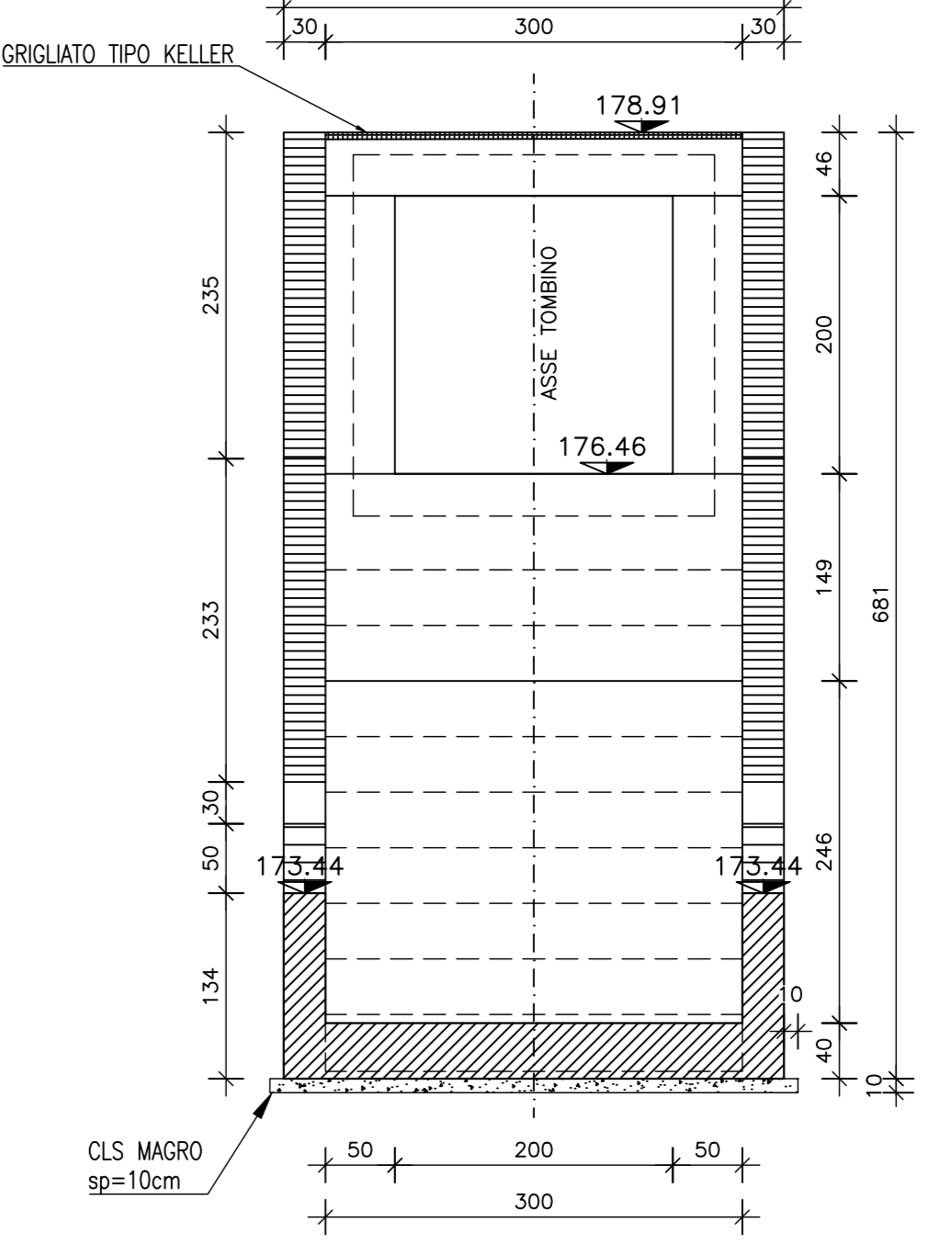
SEZIONE D-D
Scale 1:50



SEZIONE E-E
Scale 1:50



SEZIONE F-F
Scale 1:50



NOTE GENERALI

- TUTTE LE MISURE SONO ESPRESSE IN CENTIMETRI, SALVO DIVERSAMENTE INDICATO
- PER LE CARATTERISTICHE DEI MATERIALI FARE RIFERIMENTO ALL'ELABORATO T00-O100-STR-S01
- PER LE INALVEAZIONI E I RECAPITI FARE RIFERIMENTO ALLE PLANIMETRIE IDRAULICHE

Sanas
GRUPPO FS ITALIANI

Direzione Progettazione e Realizzazione Lavori

ITINERARIO INTERNAZIONALE E78
S.G.C. GROSSETO - FANO
ADEGUAMENTO A 4 CORSIE
NEL TRATTO GROSSETO - SIENA (S.S. 223 "DI PAGANICO")
DAL KM 41+600 AL KM 53+400 - LOTTO 9

PROGETTO ESECUTIVO COD. F115

PROGETTAZIONE:		ATI SINTAGMA - GDG - ICARIA	
IL RESPONSABILE DELL'INTEGRAZIONE DELLE PRESTAZIONI SPECIALISTICHE:			
Sintagma		ICARIA	
IL PROGETTISTA:			
Sintagma		ICARIA	
IL GEOMETRA:			
Sintagma		ICARIA	
IL COORDINATORE PER LA SICUREZZA IN FASE DI PROGETTAZIONE:			
Sintagma		ICARIA	
PROTOCOLLO			
DATA			

OPERE DI ATTRAVERSAMENTO IDRAULICO
TOMBINO P23
Pianta profilo e sezioni

REVISIONE	SCALA
A	1:100/1:50
B	
C	
D	
E	
F	
G	
H	
I	
J	
K	
L	
M	
N	
O	
P	
Q	
R	
S	
T	
U	
V	
W	
X	
Y	
Z	