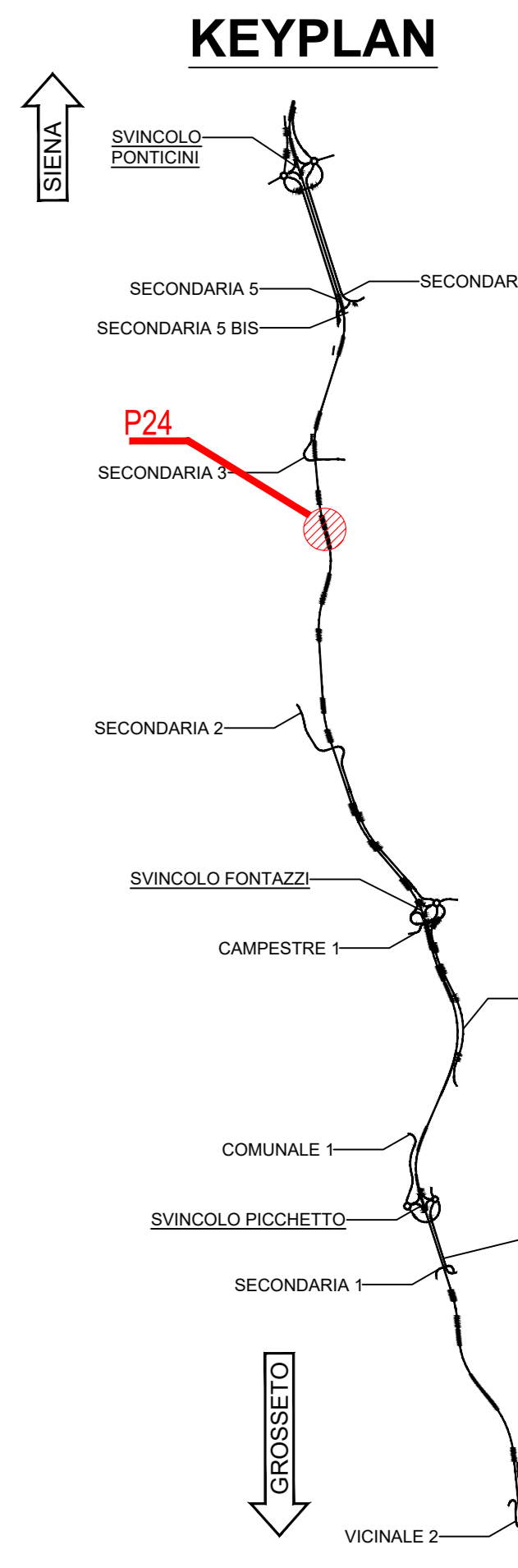
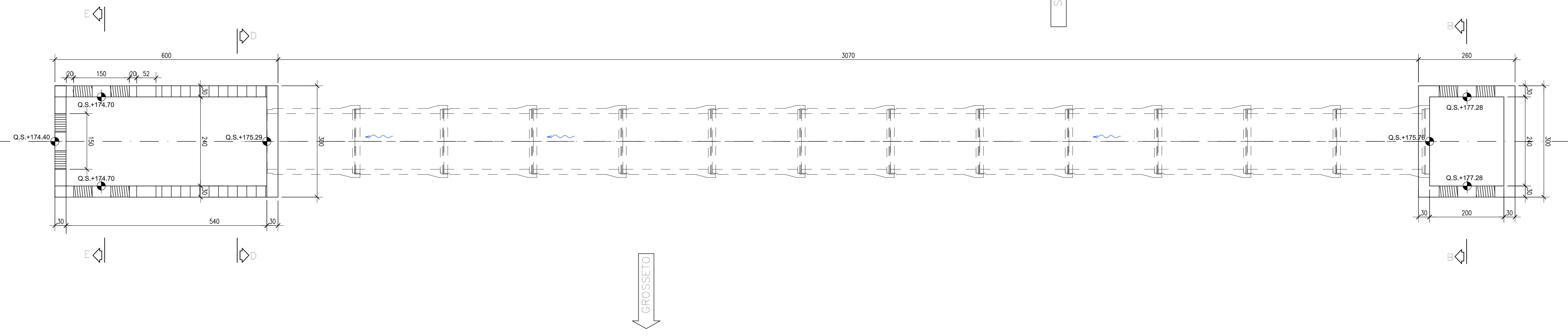
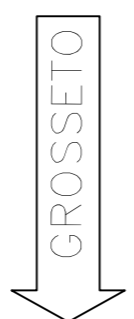
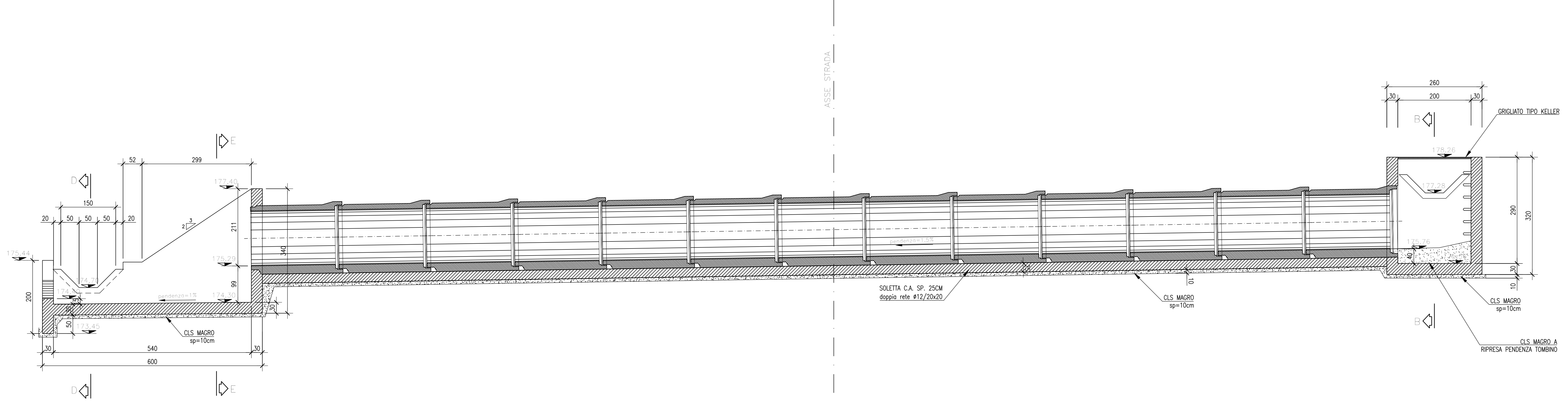


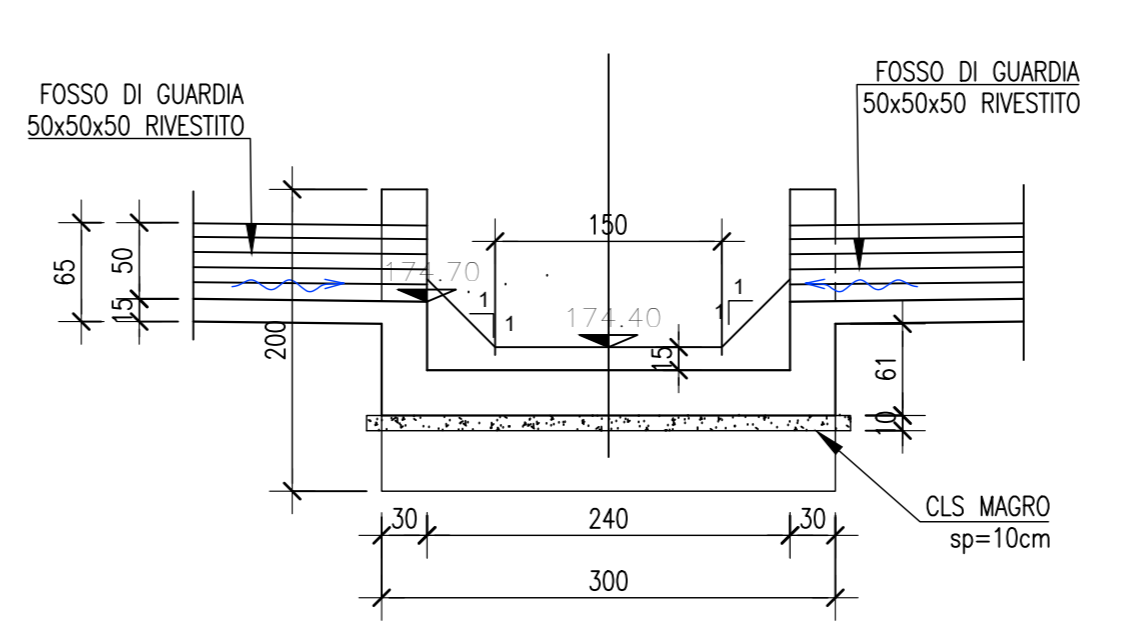
TOMBINO P24 - PK 50+313.903
Scala: 1:50



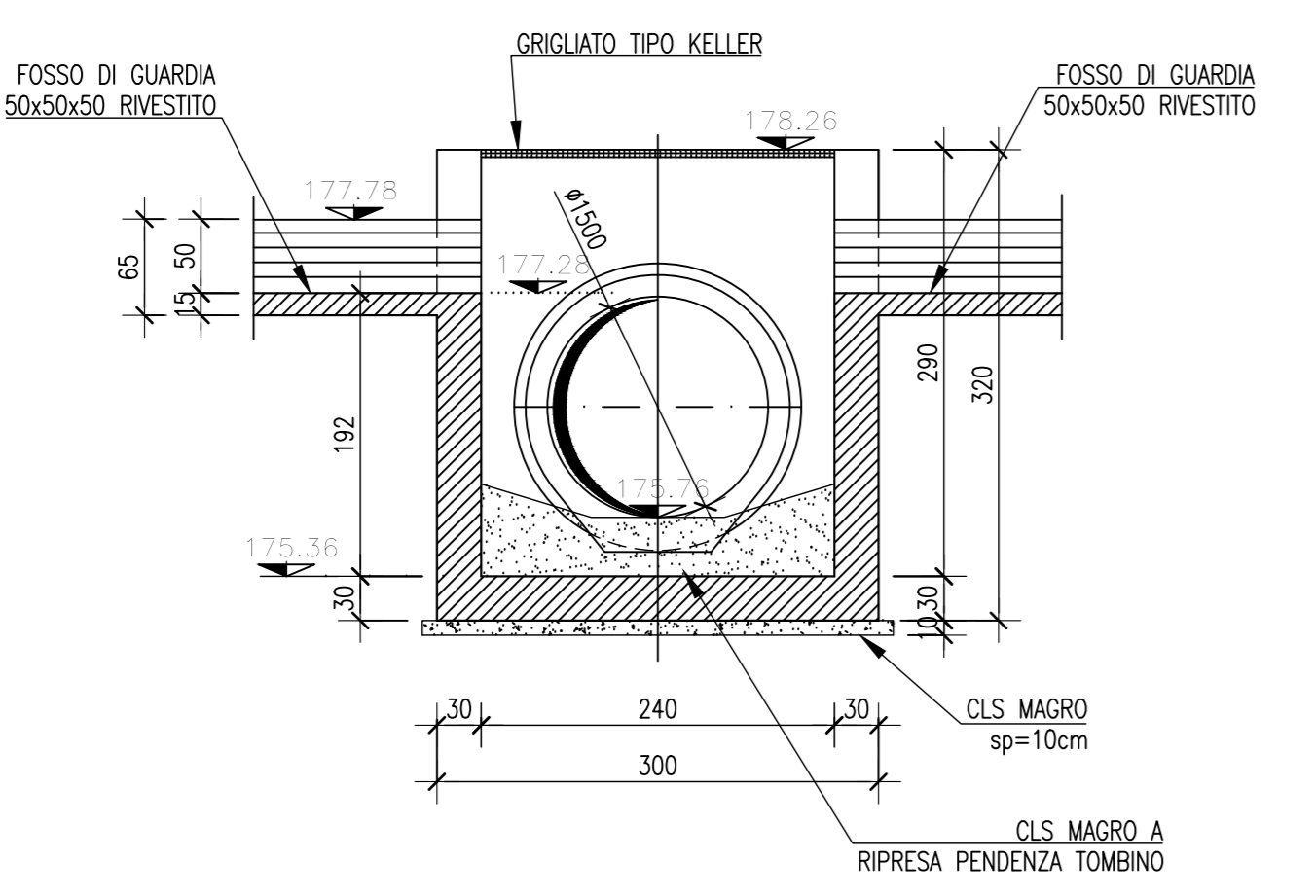
SEZIONE LONGITUDINALE A-A
Scala: 1:50



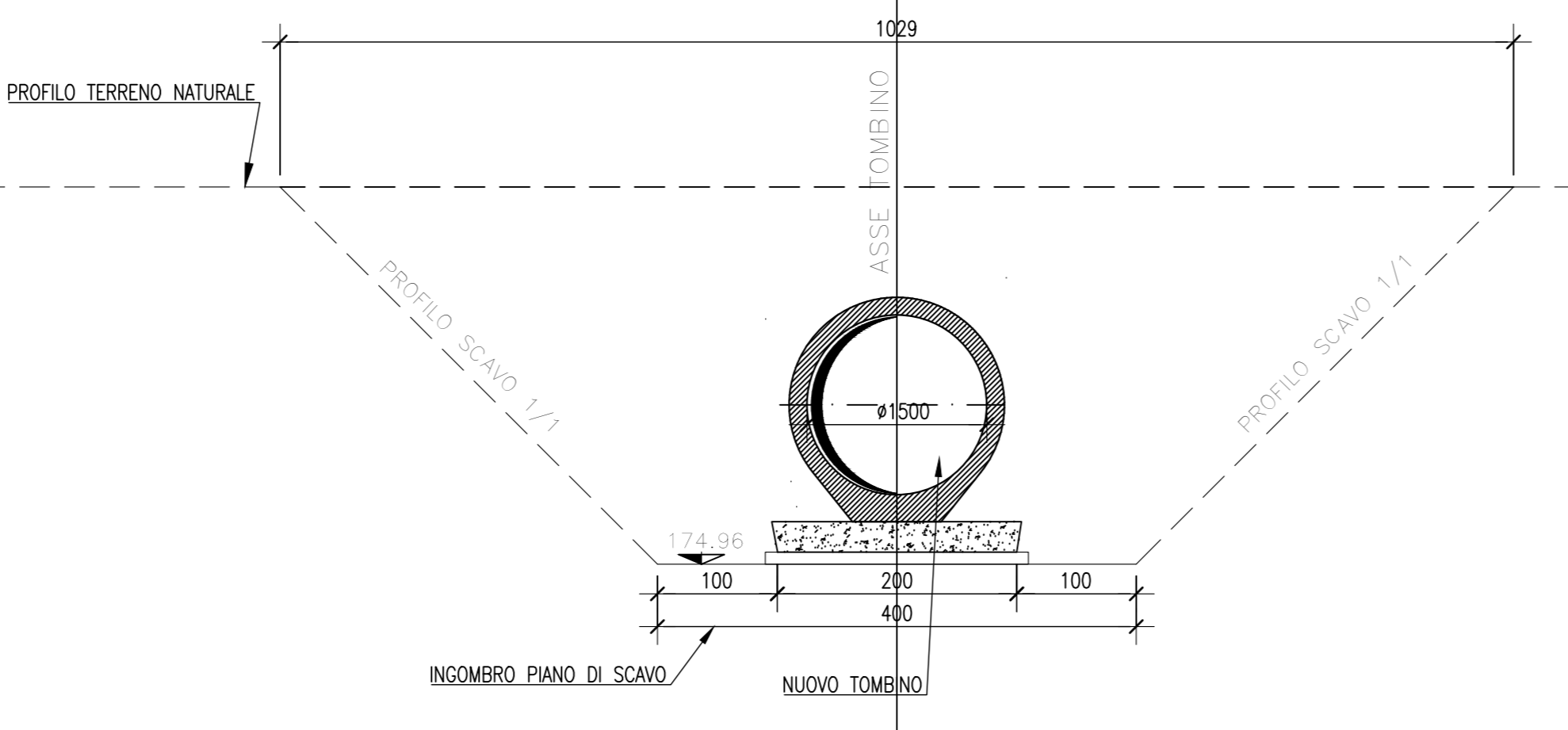
SEZIONE D-D
Scala: 1:50



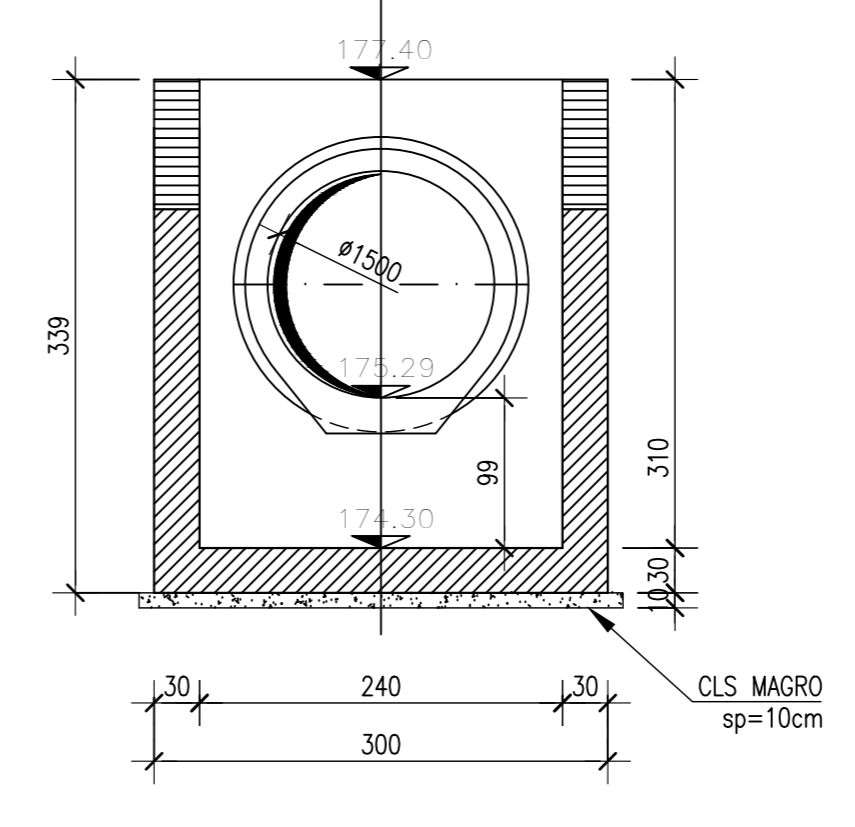
SEZIONE B-B
Scala: 1:50



SEZIONE C-C
Scala: 1:50



SEZIONE E-E
Scala: 1:50



NOTE GENERALI

- TUTTE LE MISURE SONO ESPRESSE IN CENTIMETRI, SALVO OVE DIVERSAMENTE INDICATO
- PER LE CARATTERISTICHE DEI MATERIALI FARE RIFERIMENTO ALL'ELABORATO T00-O100-STR-SC01
- PER LE INALVEAZIONI E I RECAPITI FARE RIFERIMENTO ALLE PLANIMETRIE IDRAULICHE

Sanas
GRUPPO FS ITALIANE

Direzione Progettazione e Realizzazione Lavori

ITINERARIO INTERNAZIONALE E78
S.G.C. GROSSETO - FANO
ADEGUAMENTO A 4 CORSIE
NEL TRATTO GROSSETO - SIENA (S.S. 223 "DI PAGANICO")
DAL KM 41+600 AL KM 53+400 - LOTTO 9

PROGETTO ESECUTIVO COD. F115

PROGETTAZIONE: ATI SINTAGMA - GDG - ICARIA

IL RESPONSABILE DELL'INTEGRAZIONE DELLE PRESTAZIONI SPECIALISTICHE:
Dot. Ing. Nando Granieri
Ordine degli Ingegneri della Prov. di Perugia n° A351

IL GRUPPO DI PROGETTAZIONE:
MANDATARIO: MANDANTIS:
Sintagma **GEOTECHNICAL DESIGN GROUP** **ICARIA**
Processi di ingegneria

IL PROGETTISTA:
Dot. Ing. Federico Durastanti
Ordine degli Ingegneri della Prov. di Terni n° A864

IL GEOLOGO:
Dot. Geol. Giorgio Cerquighini
Ordine dei Geologi della Regione Umbria n°108

IL COORDINATORE PER LA SICUREZZA IN FASE DI PROGETTAZIONE:
Dot. Ing. Filippo Annunzio
Ordine degli Ingegneri della Prov. di Perugia n° A1373

PROTOCOLLO DATA

OPERE DI ATTRAVERSAMENTO IDRAULICO
TOMBINO P24
Carpenterie

CODICE PROGETTO	NOVE FILE	REVISIONE	SCALA:
PROGETTO L0F115E1901	T00-TM24-STR-CP01 CODICE ELAB. T00TM24STRCP01	A	1:100/1:50

REV.	DESCRIZIONE	DATA	REDAITTO	VERIFICATO	APPROVATO
A	Emissione	26/10/2020	M.Ceo	E.Bertolucci	N.Granieri