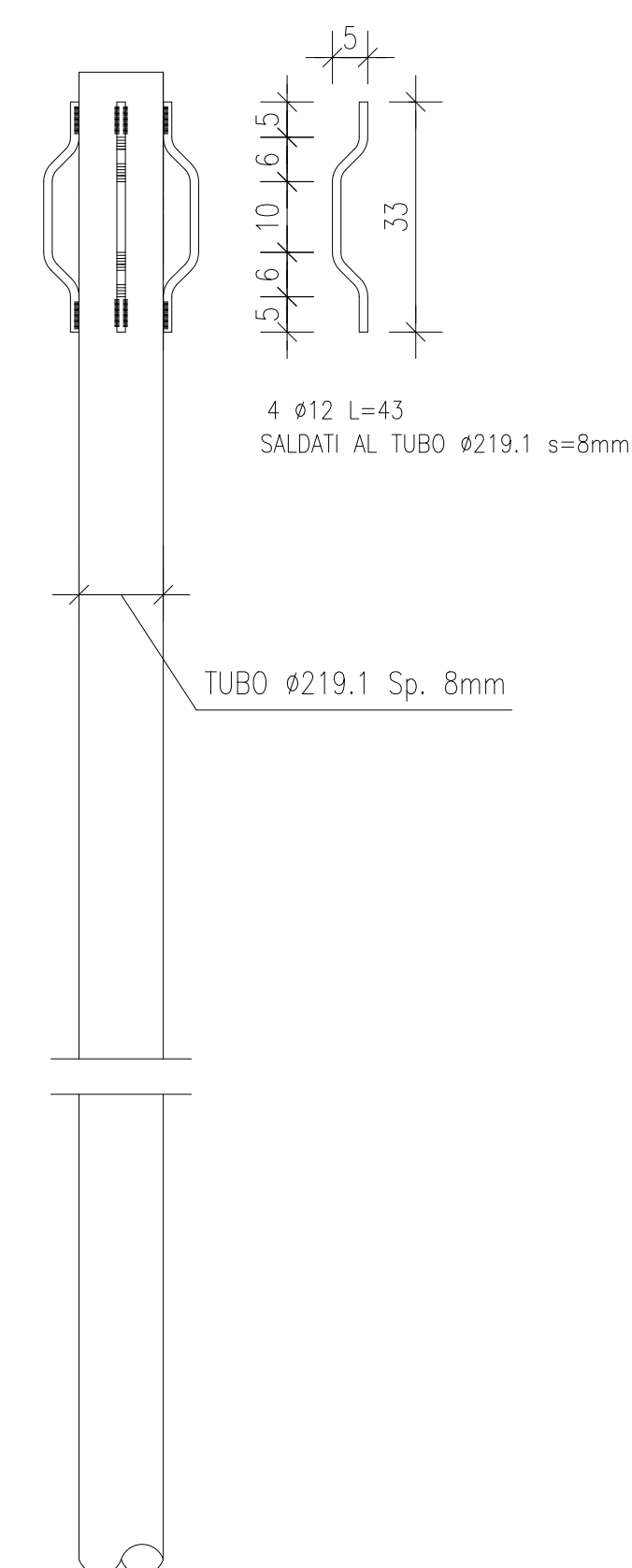


### ARMATURA MICROPALO

Scala 1:10



Direzione Progettazione e Realizzazione Lavori

## ITINERARIO INTERNAZIONALE E78 S.G.C. GROSSETO - FANO ADEGUAMENTO A 4 CORSIE NEL TRATTO GROSSETO - SIENA (S.S. 223 "DI PAGANICO") DAL KM 41+600 AL KM 53+400 - LOTTO 9

PROGETTO ESECUTIVO

COD. FI15

PROGETTAZIONE: ATI SINTAGMA - GDG - ICARIA

IL RESPONSABILE DELL'INTEGRAZIONE DELLE PRESTAZIONI SPECIALISTICHE:

Dott. Ing. Nando Granieri  
Ordine degli Ingegneri della Prov. di Perugia n° A351

IL GRUPPO DI PROGETTAZIONE:

MANDATARIA: **Sintagma** **GEOTECHNICAL DESIGN GROUP** **ICARIA** società di ingegneria

IL PROGETTISTA:  
Dott. Ing. Federico Durastanti  
Ordine degli Ingegneri della Prov. di Terni n° A844

MANDANTI:  
Dott. Ing. N. Granieri  
Dott. Arch. V. Truffini  
Dott. Arch. A. Biscacchi  
Dott. Ing. F. Durastanti  
Dott. Ing. E. Bartolucci  
Dott. Geol. G. Cerquiglini  
Geom. S. Scopetta  
Dott. Ing. L. Sirena  
Dott. Ing. E. Sellari  
Dott. Ing. L. Dielli  
Dott. Ing. L. Nani  
Dott. Ing. F. Pambianco  
Dott. Agr. F. Berri Nelli

IL GEOLOGO:  
Dott. Geol. Giorgio Cerquiglini  
Ordine dei Geologi della Regione Umbria n°108

IL R.U.P.  
Dott. Ing. Raffaele Franco Carso

IL COORDINATORE PER LA SICUREZZA IN FASE DI PROGETTAZIONE:  
Dott. Ing. Filippo Pambianco  
Ordine degli Ingegneri della Prov. di Perugia n° A1373



PROTOCOLLO DATA

### OPERE DI ATTRAVERSAMENTO IDRAULICO TOMBINO P24 Pianta Scavi e Opere Provvisoriali

CODICE PROGETTO			NOME FILE			REVISIONE	SCALA:
PROGETTO	LEV. PROG.	N. PROG.	T00-TM24-STR-PE01				
LOFI15	E	1901	CODICE ELAB.	T00TM24STRPE01		A	1:100-1:50
REV.	DESCRIZIONE	DATA	REDATTO	VERIFICATO	APPROVATO		
A	Emissione	28/02/2020	M.Crea	E.Bartolucci	N.Granieri		