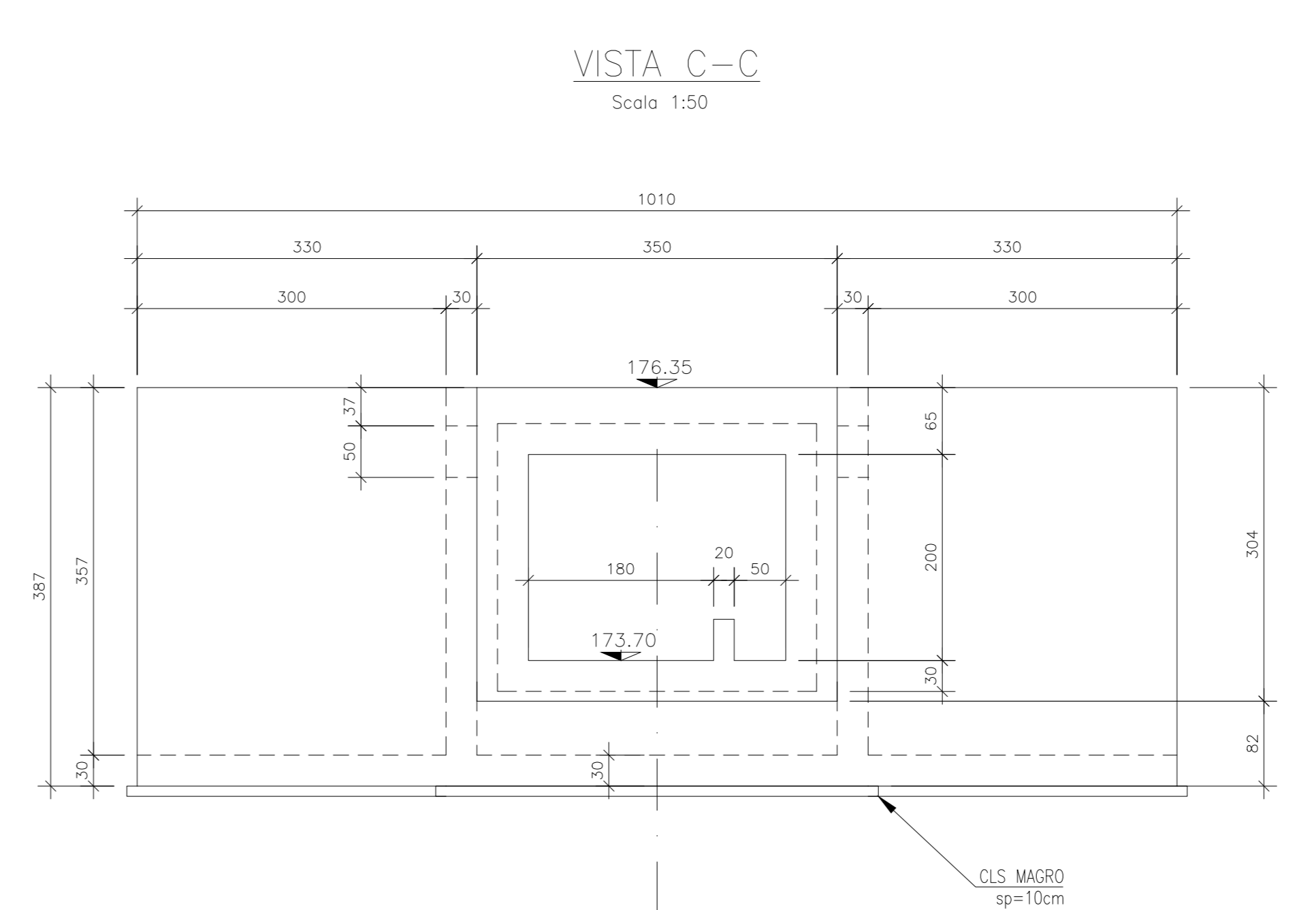
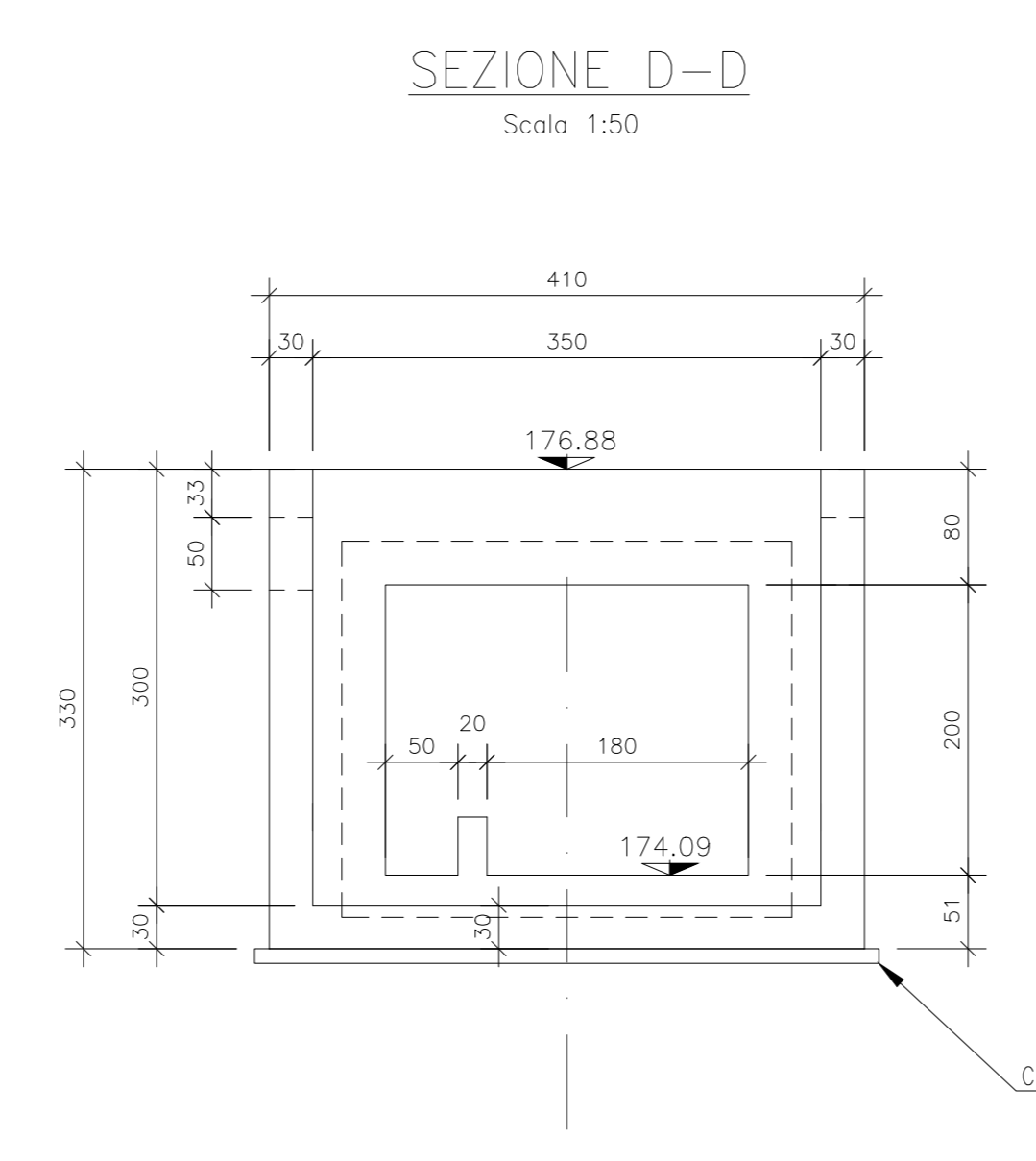
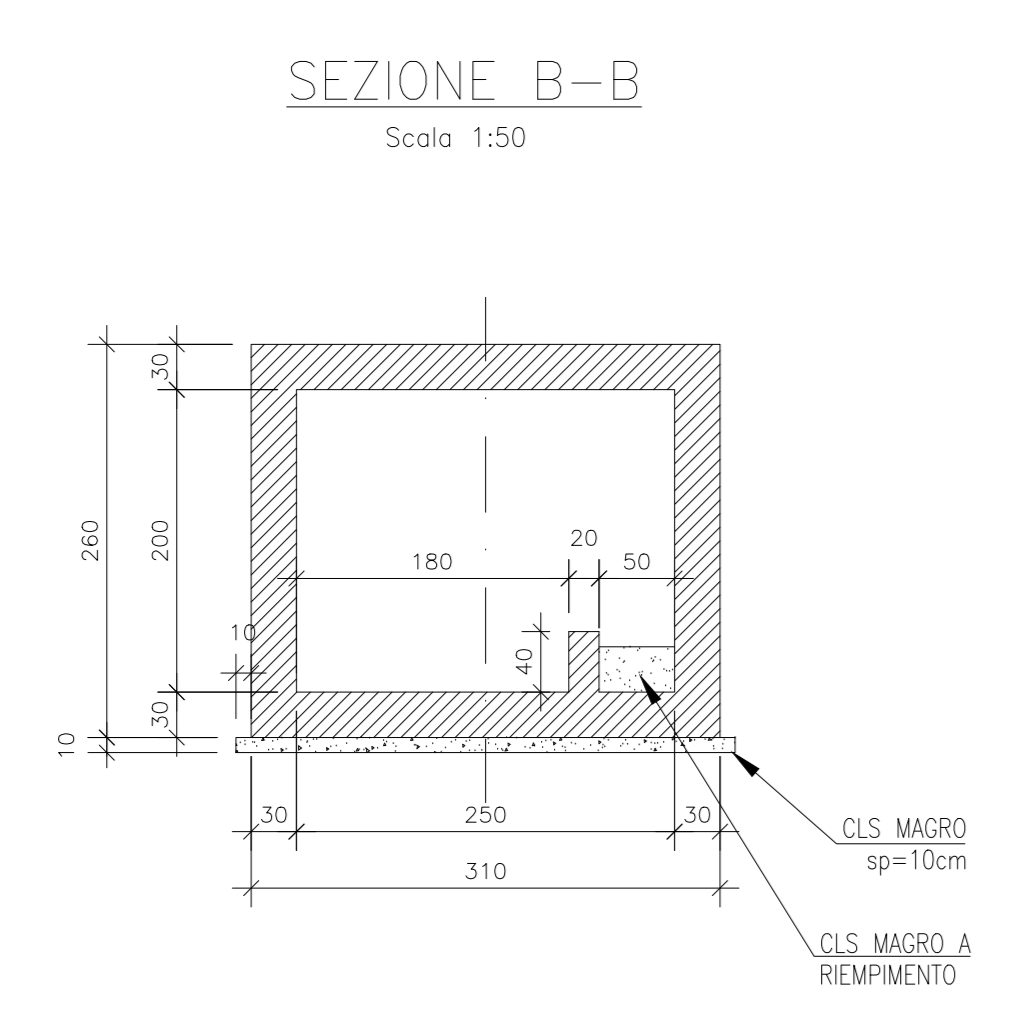
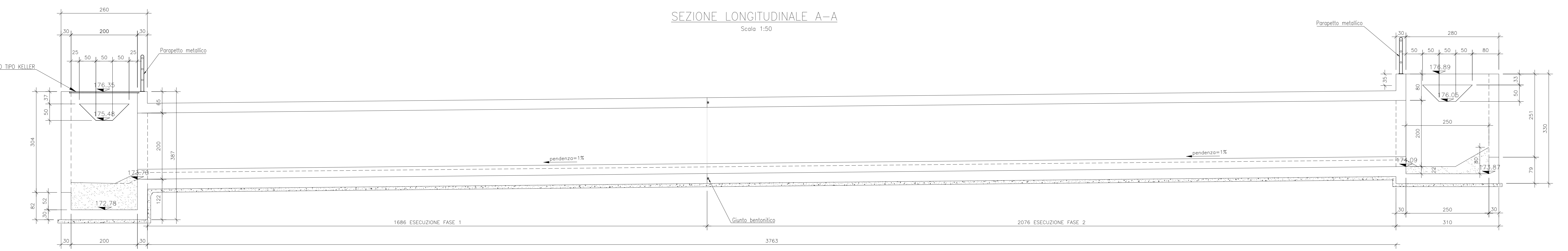


NOTE GENERALI

- TUTTE LE MISURE SONO ESPRESSE IN CENTIMETRI, SALVO OVE DIVERSAMENTE INDICATO
- PER LE CARATTERISTICHE DEI MATERIALI FARE RIFERIMENTO ALL'ELABORATO T00-O100-STR-SC01
- PER LE INALVEAZIONI E I RECAPITI FARE RIFERIMENTO ALLE PLANIMETRIE IDRAULICHE



Sanas
GRUPPO FS ITALIANE

Direzione Progettazione e Realizzazione Lavori

ITINERARIO INTERNAZIONALE E78
S.G.C. GROSSETO - FANO
ADEGUAMENTO A 4 CORSIE
NEL TRATTO GROSSETO - SIENA (S.S. 223 "DI PAGANICO")
DAL KM 41+600 AL KM 53+400 - LOTTO 9

PROGETTO ESECUTIVO COD. F115

PROGETTAZIONE: ATI SINTAGMA - GDG - ICARIA

IL RESPONSABILE DELL'INTEGRAZIONE DELLE PRESTAZIONI SPECIALISTICHE: MANDATARIA: MANDANTIA:
Dot. Ing. Nando Grillini
Ordine degli Ingegneri della Prov. di Perugia n° A351

Sintagma **GEOTECHNICAL DESIGN GROUP** **ICARIA**
Processi di Ingegneria

IL PROGETTISTA:
Dot. Ing. Federico Durastanti
Ordine degli Ingegneri della Prov. di Terni n° A844

IL GEOLOGO:
Dot. Geol. Giorgio Cerquighini
Ordine dei Geologi della Regione Umbria n°108

IL R.L.P.:
Dot. Ing. Raffaele Franco Carso

IL COORDINATORE PER LA SICUREZZA IN FASE DI PROGETTAZIONE:
Dot. Ing. Filippo Ambrosio
Ordine degli Ingegneri della Prov. di Perugia n° A1373

PROTOCOLLO DATA

OPERE DI ATTRAVERSAMENTO IDRAULICO
TOMBINO P25
Carpenterie

CODICE PROGETTO	NOVE FILE	REVISIONE	SCALA:
PROGETTO L0F115 E 1901	FILE T00-TM25-STR-CP01	A	1:50

REV. DESCRIZIONE DATA REDATTO VERIFICATO APPROVATO

A Emissione 28/10/2020 M. Ceo E. Bertolucci N. Grillini