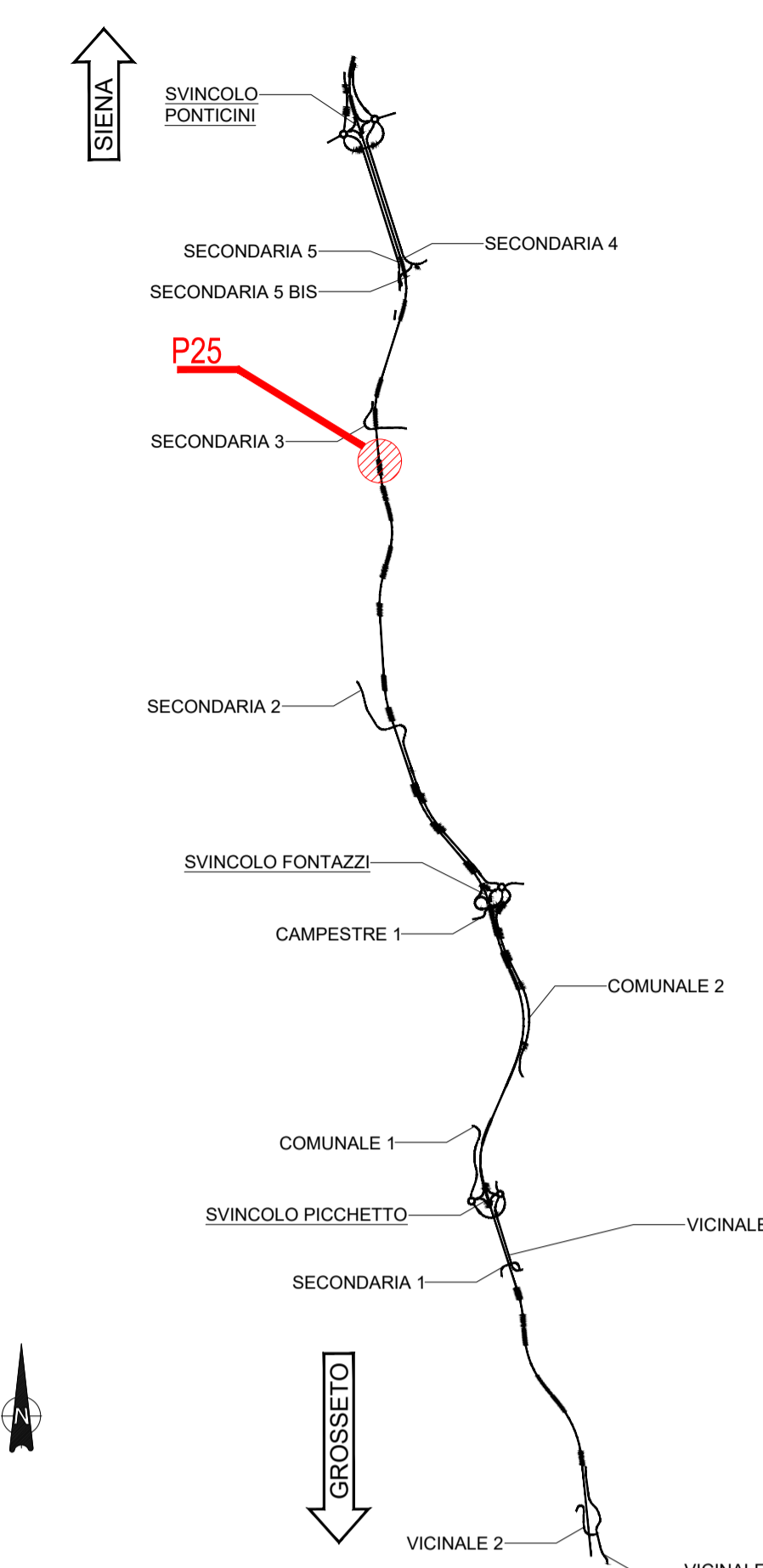


KEYPLAN

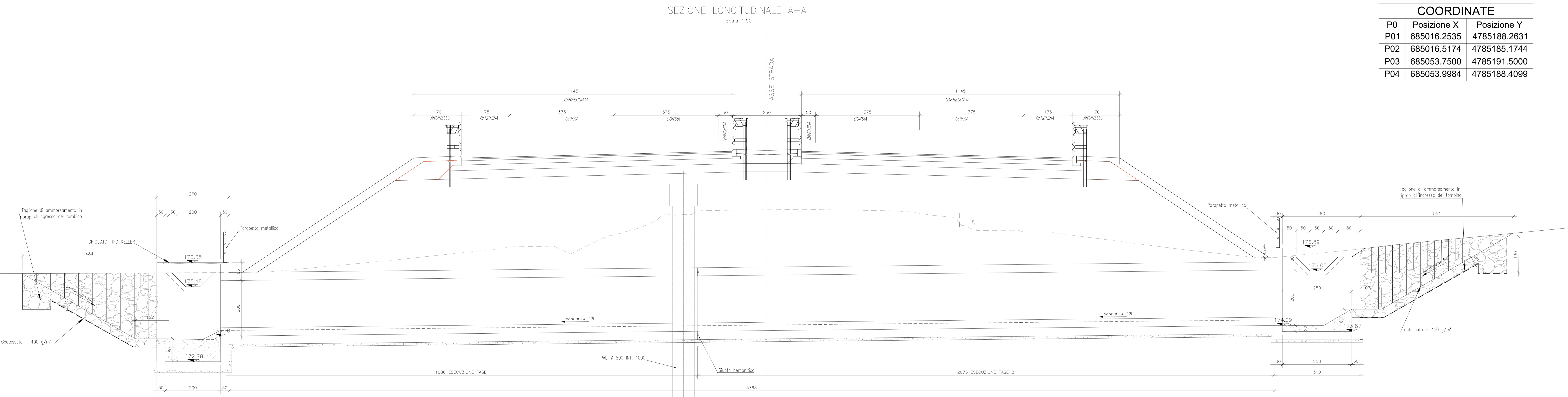
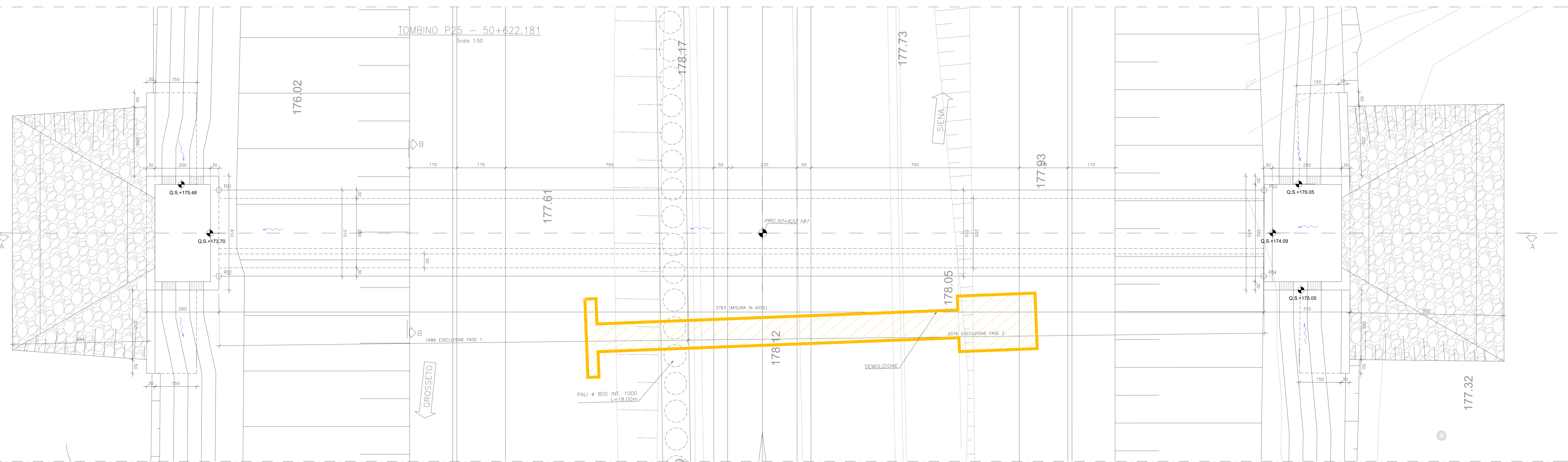


NOTE GENERALI

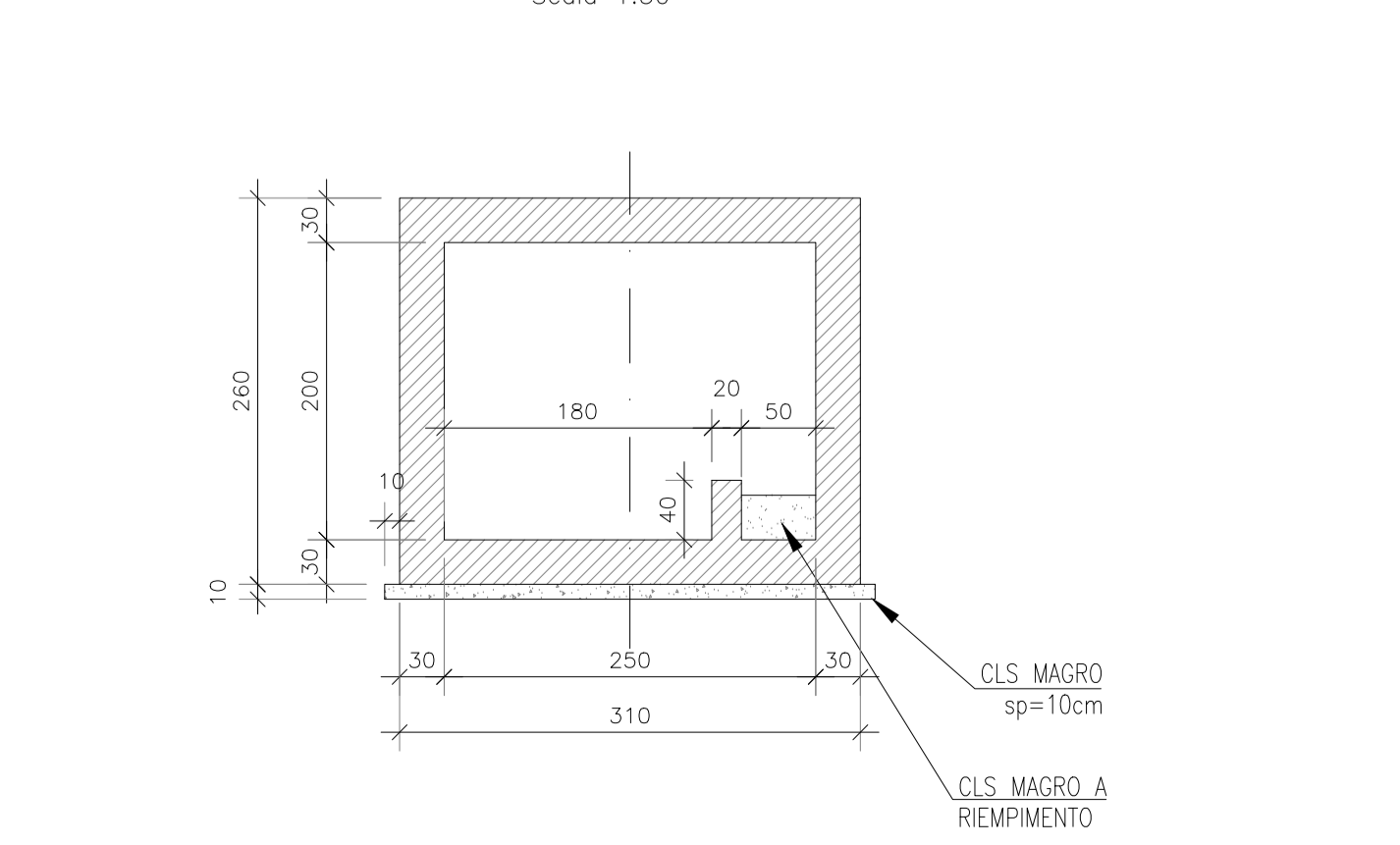
- TUTTE LE MISURE SONO ESPRESSE IN CENTIMETRI, SALVO OVE DIVERSAMENTE INDICATO
- PER LE CARATTERISTICHE DEI MATERIALI FARE RIFERIMENTO ALL'ELABORATO T00-O100-STR-S01
- PER LE INALVEAZIONI E I RECAPITI FARE RIFERIMENTO ALLE PLANIMETRIE IDRAULICHE

COORDINATE		
P0	Posizione X	Posizione Y
P01	685016.2535	4785188.2631
P02	685016.5174	4785185.1744
P03	685053.7500	4785191.5000
P04	685053.9984	4785188.4099

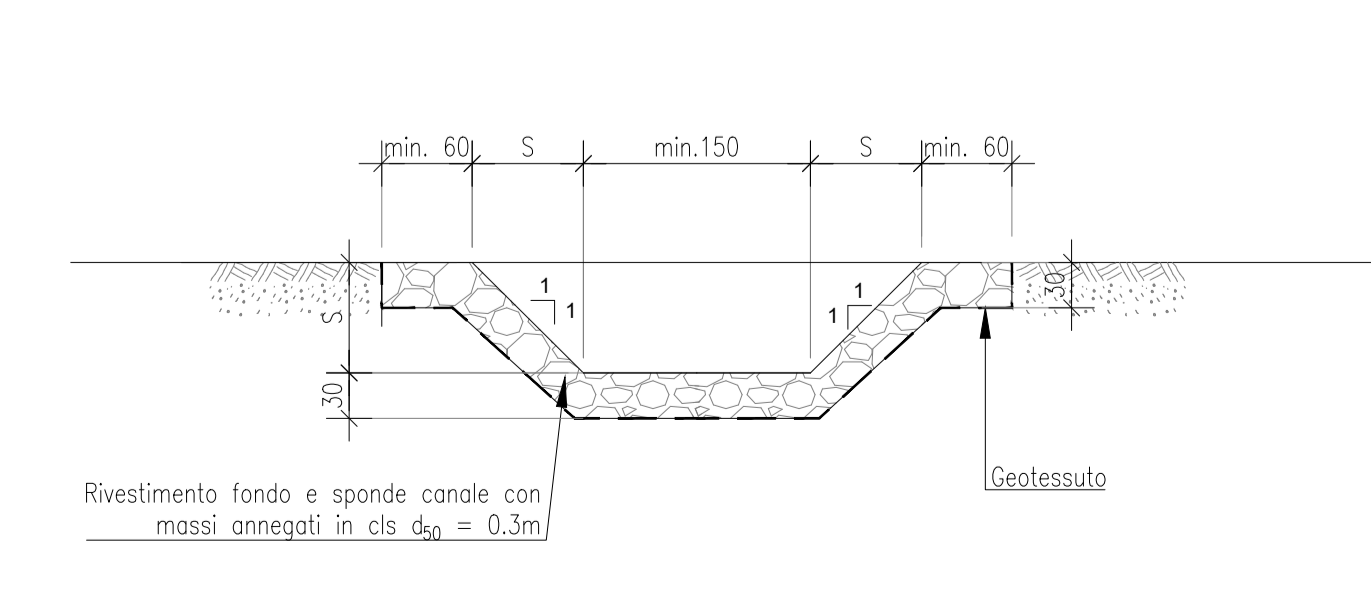
SEZIONE LONGITUDINALE A-A



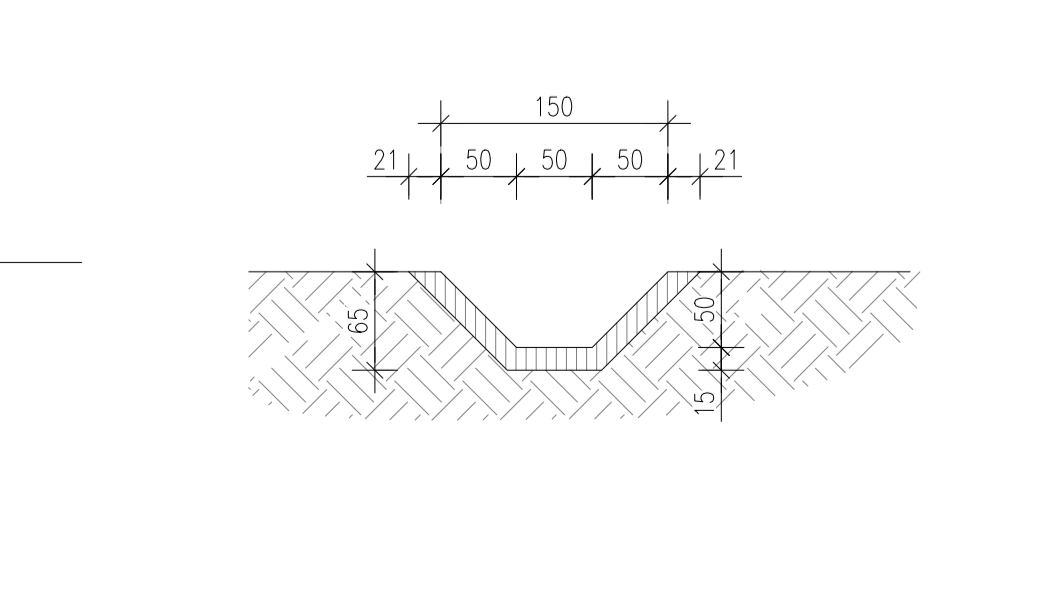
SEZIONE B-B



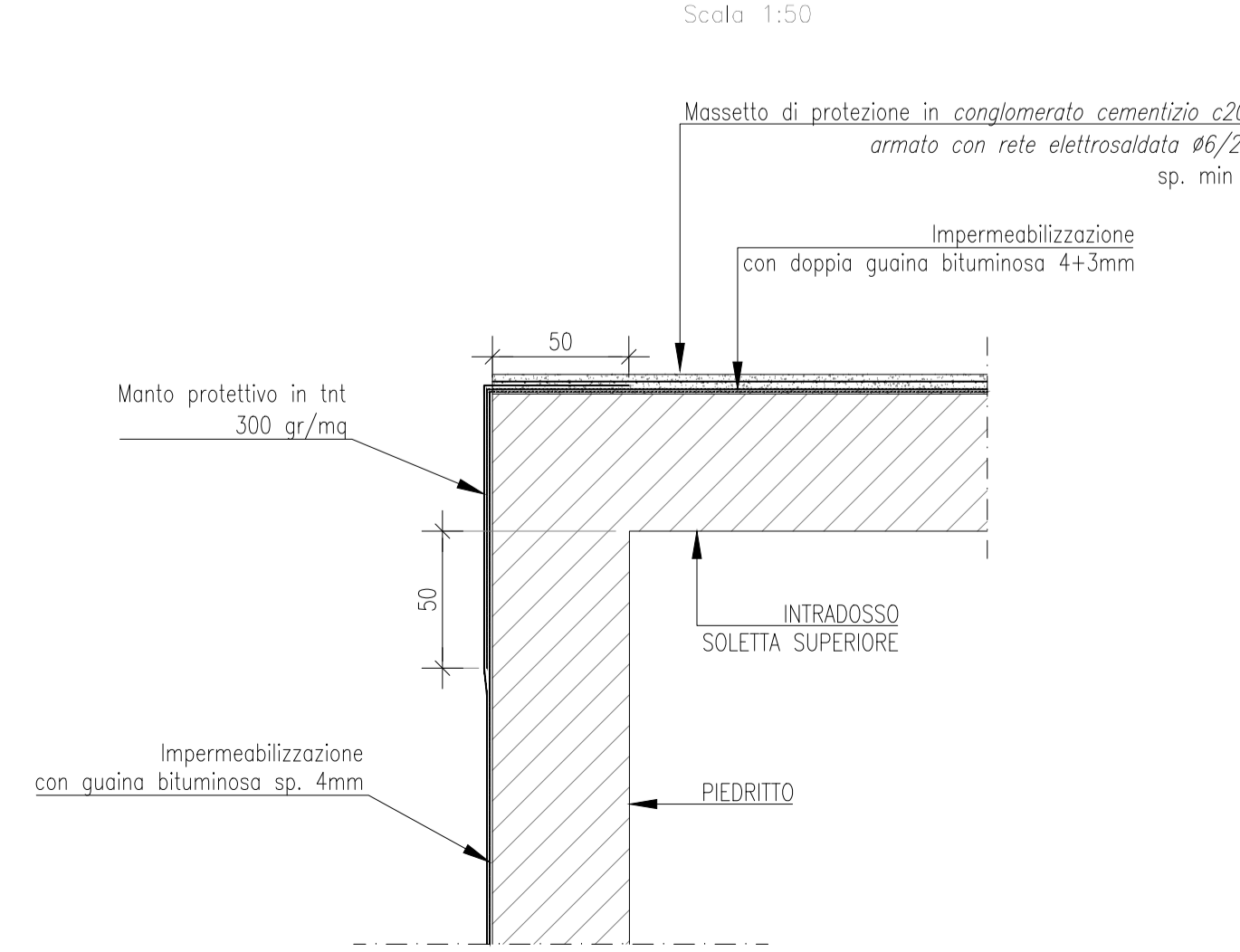
SISTEMAZIONE IN USCITA



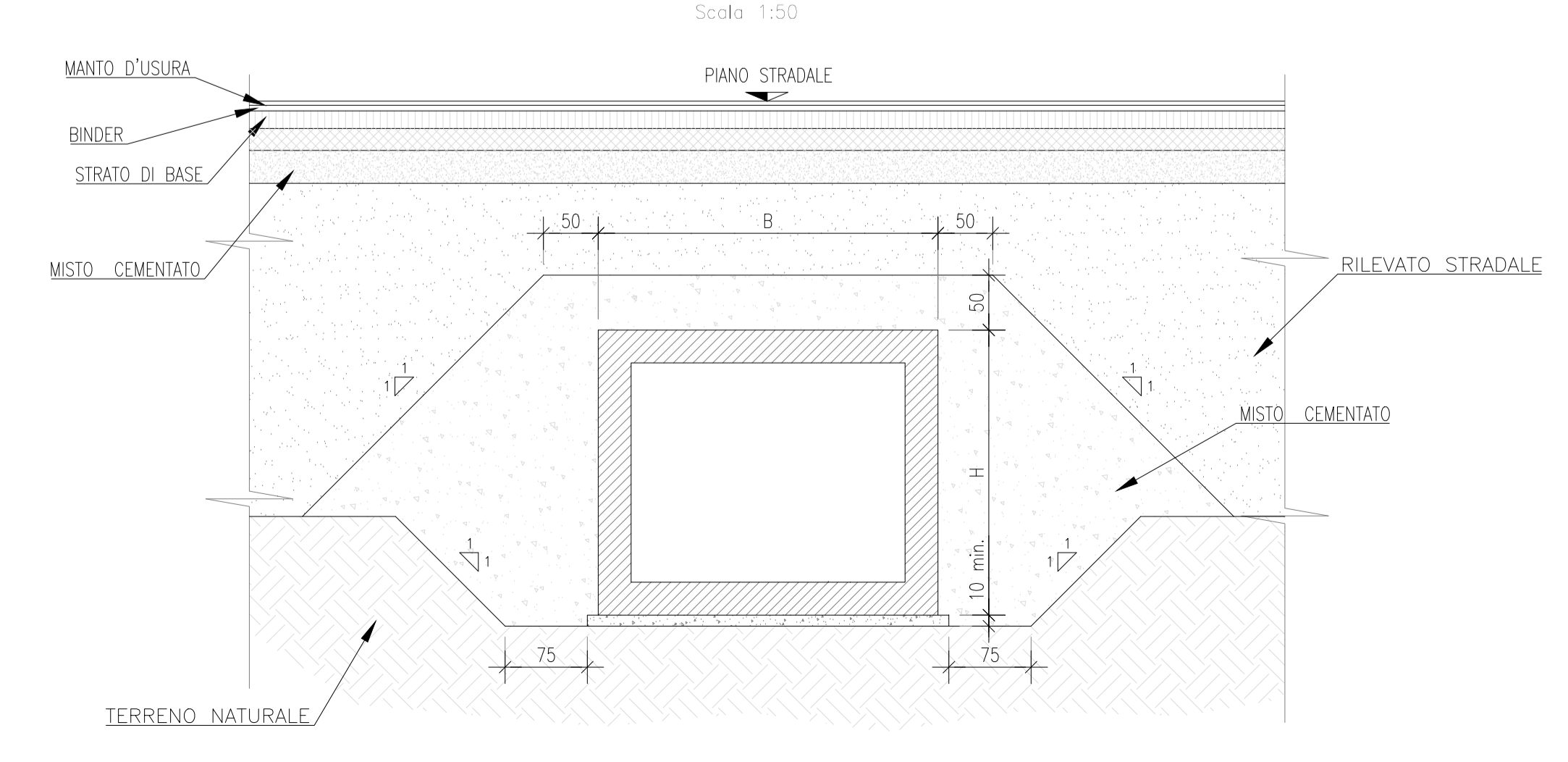
SEZIONE FOSSO RIVESTITO 50x50x50



DETTAGLIO A - IMPERMEABILIZZAZIONE



SEZIONE TRASVERSALE TIPO



Sanas
GRUPPO FS ITALIANE

Direzione Progettazione e Realizzazione Lavori

ITINERARIO INTERNAZIONALE E78
S.G.C. GROSSETO - FANO
ADEGUAMENTO A 4 CORSIE
NEL TRATTO GROSSETO - SIENA (S.S. 223 "DI PAGANICO")
DAL KM 41+600 AL KM 53+400 - LOTTO 9

PROGETTO ESECUTIVO cod. FI15

PROGETTAZIONE: ATI SINTAGMA - GDG - ICARIA

IL RESPONSABILE DELL'INTEGRAZIONE DELLE PRESTAZIONI SPECIALISTICHE: **MANFREDI**

IL GRUPPO DI PROGETTAZIONE: **Sintagma**, **SECONDA**, **ICARIA**

IL PROGETTISTA: **ORDINE INGEGNERI DELLA PROV. DI PERUGIA n° 4844**

IL GEOLOGO: **ORDINE DEI GEOLGICI DELLA REGIONE UMBRIA n° 108**

IL GRUPPO: **RAFFAELLI-FRANZI-CARO**

IL COORDINATORE PER LA SICUREZZA IN FASE DI PROGETTAZIONE: **ORDINE INGEGNERI DELLA PROV. DI PERUGIA n° 4844**

OPERE DI ATTRAVERSAMENTO IDRAULICO
TOMBINO P025
Pianta profilo e sezioni

CODICE PROGETTO: **LOF115** | DATA: **19/01** | NOVE FILE: **T00TM25STRD101** | REVISIONE: **A** | SCALA: **1:50**

PROGETTO	UN. MOD.	N. MOD.	DATA	REDAZIONE	VERIFICATO	APPROVATO