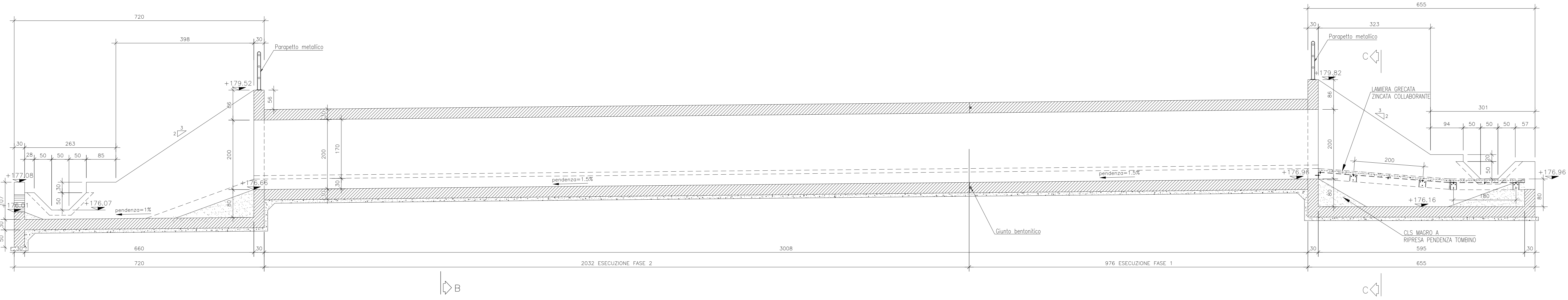


TOMBINO P26 - 50+836.856
Scala 1:50

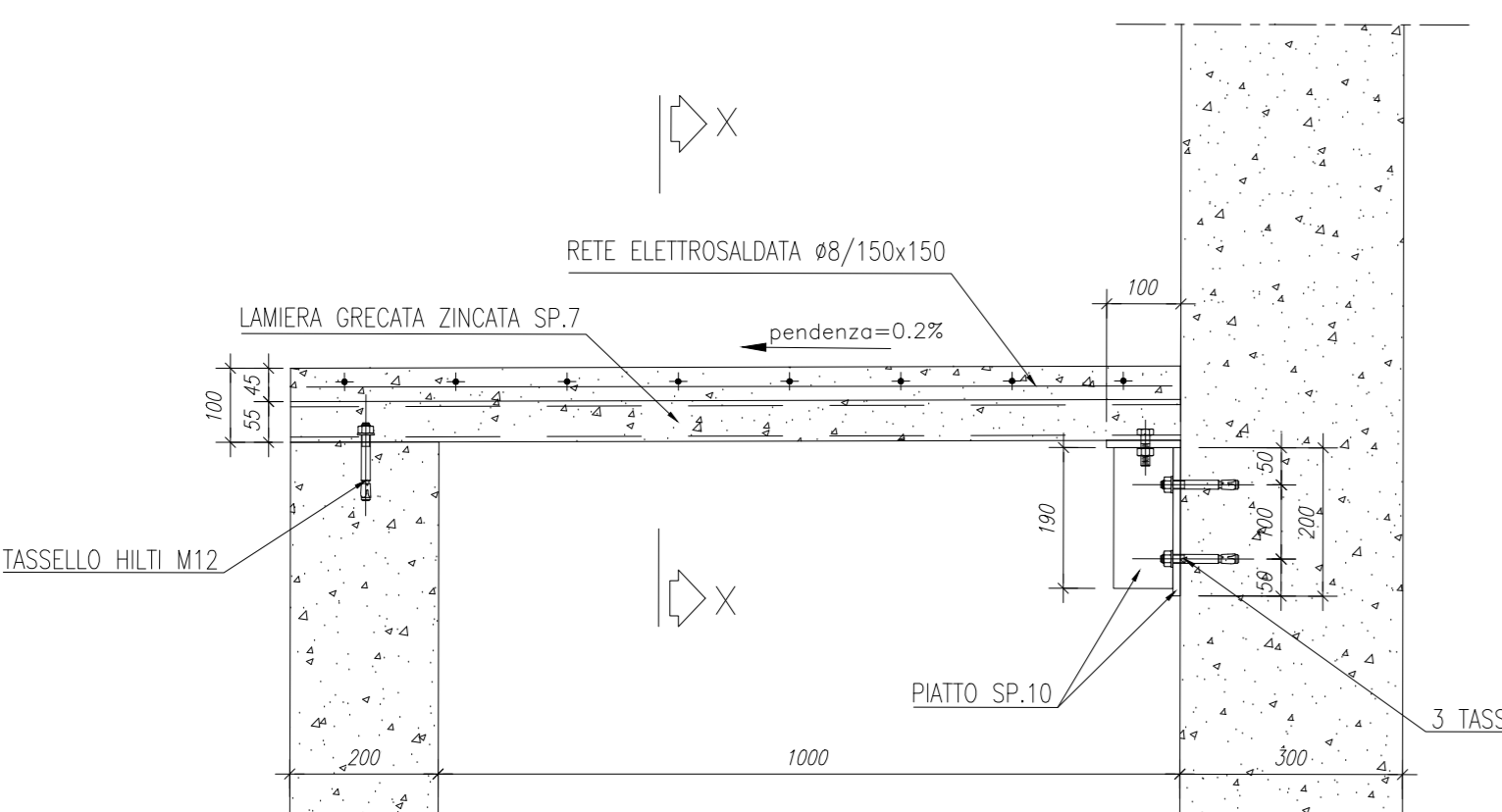
SIENA ↑



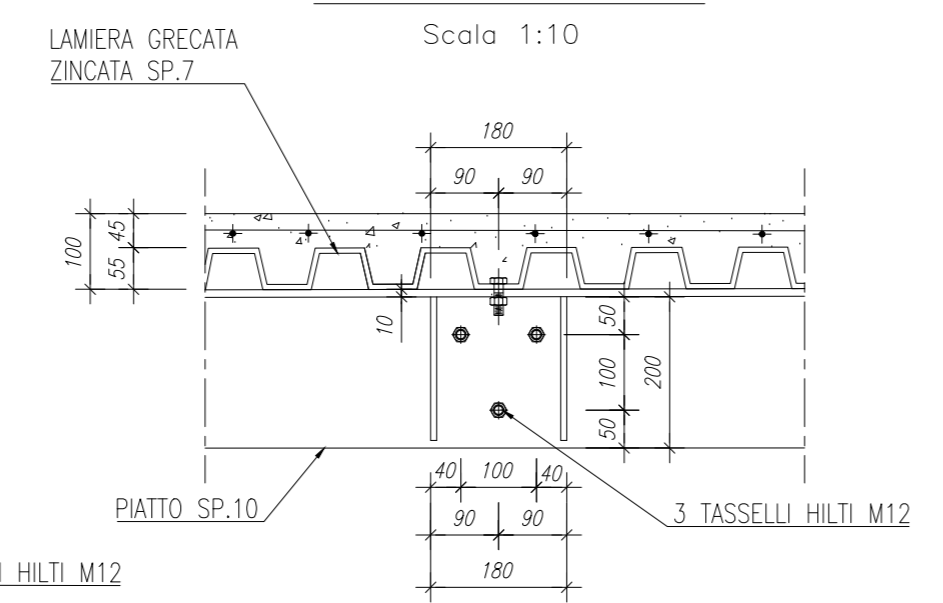
SEZIONE LONGITUDINALE A-A
Scala 1:50



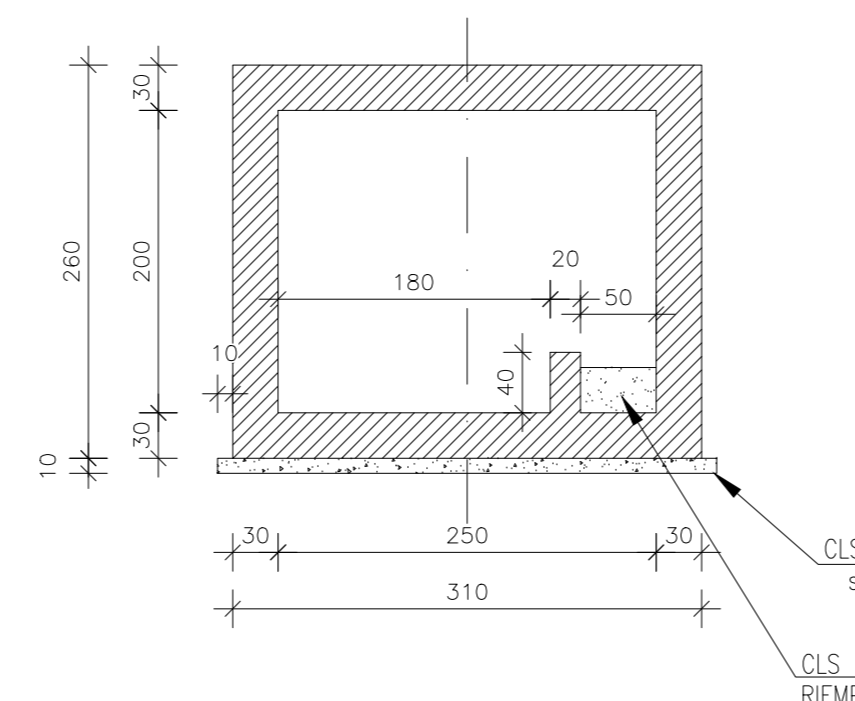
DETTAGLIO CAMMINAMENTO
Scala 1:10



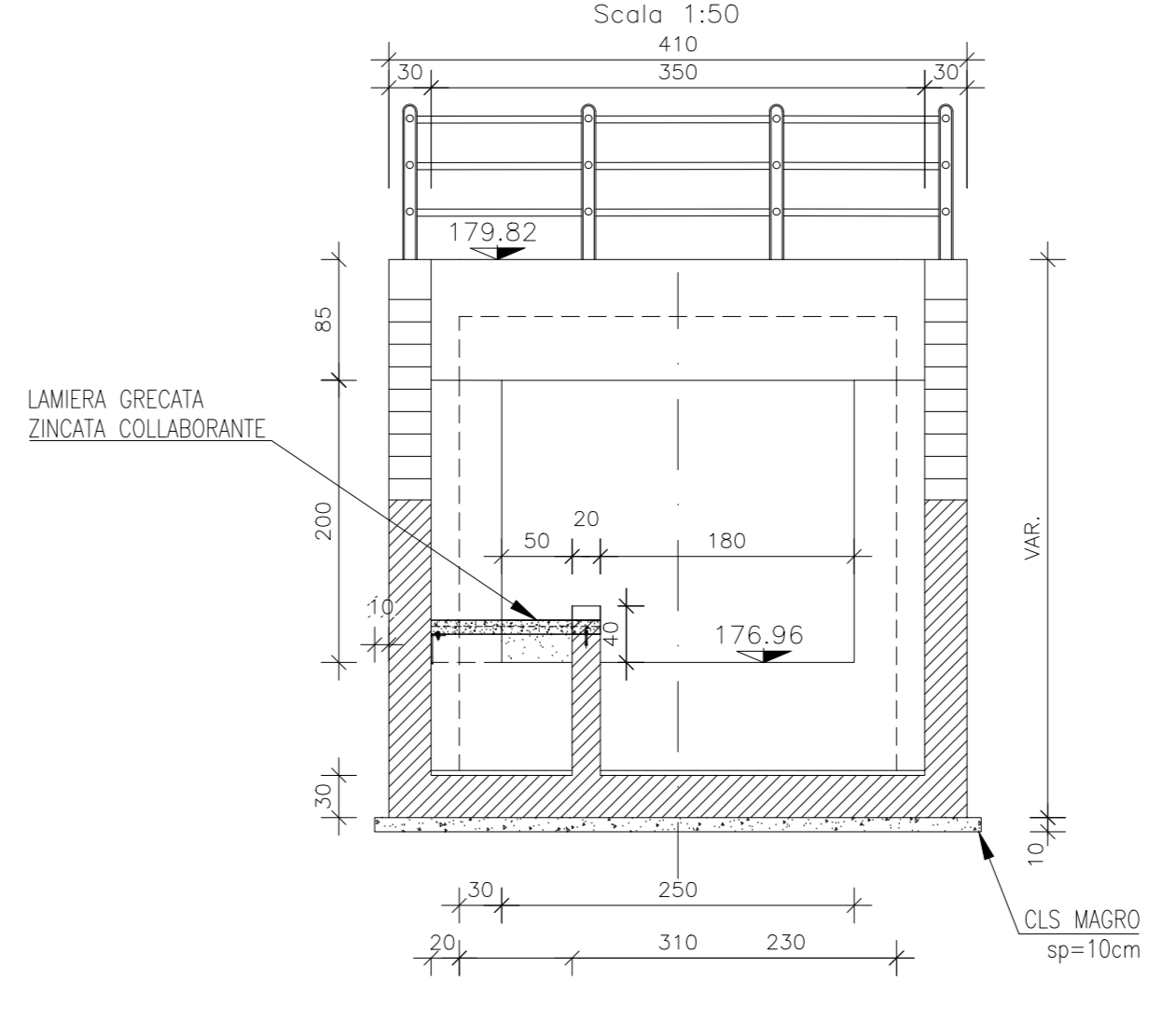
SEZIONE X-X
Scala 1:10



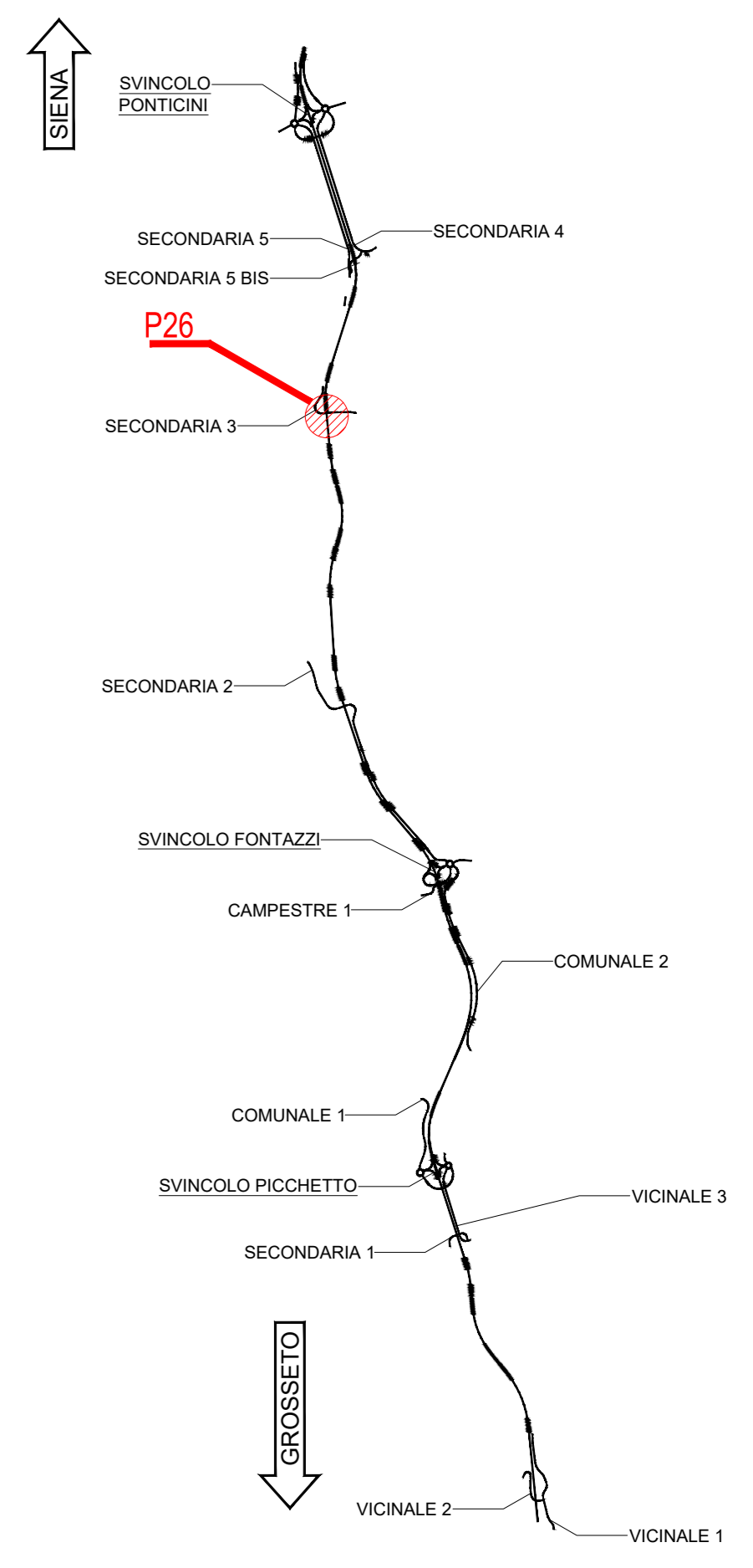
SEZIONE B-B
Scala 1:50



SEZIONE C-C
Scala 1:50



KEYPLAN



NOTE GENERALI

- TUTTE LE MISURE SONO ESPRESSE IN CENTIMETRI, SALVO OVE DIVERSAMENTE INDICATO
- PER LE CARATTERISTICHE DEI MATERIALI FARE RIFERIMENTO ALL'ELABORATO T00-0100-STR-SC01
- PER LE INALVEAZIONI E I RECAPITI FARE RIFERIMENTO ALLE PLANIMETRIE IDRAULICHE

Sanas
GRUPPO FS ITALIANE
Direzione Progettazione e Realizzazione Lavori

**ITINERARIO INTERNAZIONALE E78
S.G.C. GROSSETO - FANO**
ADEGUAMENTO A 4 CORSIE
NEL TRATTO GROSSETO - SIENA (S.S. 223 "DI PAGANICO")
DAL KM 41+600 AL KM 53+400 - LOTTO 9

PROGETTO ESECUTIVO COD. F115

PROGETTAZIONE: ATI SINTAGMA - GDG - ICARIA

IL RESPONSABILE DELL'INTEGRAZIONE DELLE PRESTAZIONI SPECIALISTICHE: MANDATARIO: MANDANTIA:
Dot. Ing. Nando Granelli
Ordine degli Ingegneri della Prov. di Perugia n° A351

Sintagma **GETECHNICAL DESIGN GROUP** **ICARIA**
Processi di ingegneria

IL PROGETTISTA:
Dot. Ing. Federico Durastanti
Ordine degli Ingegneri della Prov. di Terni n° A844

IL GEOLOGO:
Dot. Geol. Giorgio Cerquiglini
Ordine dei Geologi della Regione Umbria n°108

IL R.L.P.:
Dot. Ing. Filippo Annunzio
Dot. Ing. Raffaele Franco Carso

IL COORDINATORE PER LA SICUREZZA IN FASE DI PROGETTAZIONE:
Dot. Ing. Filippo Annunzio
Ordine degli Ingegneri della Prov. di Perugia n° A351

PROTOCOLLO DATA

OPERE DI ATTRAVERSAMENTO IDRAULICO
TOMBINO P26
Carpenterie

PROGETTO	UV. MOD.	N. MOD.	NOVE FILE	REVISIONE	SCALA:
LQFI15	E	1901	T00TM26STRCP01	A	1:100/1:50
A	Emissione	26/10/2020	M.Geo	E.Bentabolini	N.Granelli
REV.	DESCRIZIONE	DATA	REDATTO	VERIFICATO	APPROVATO