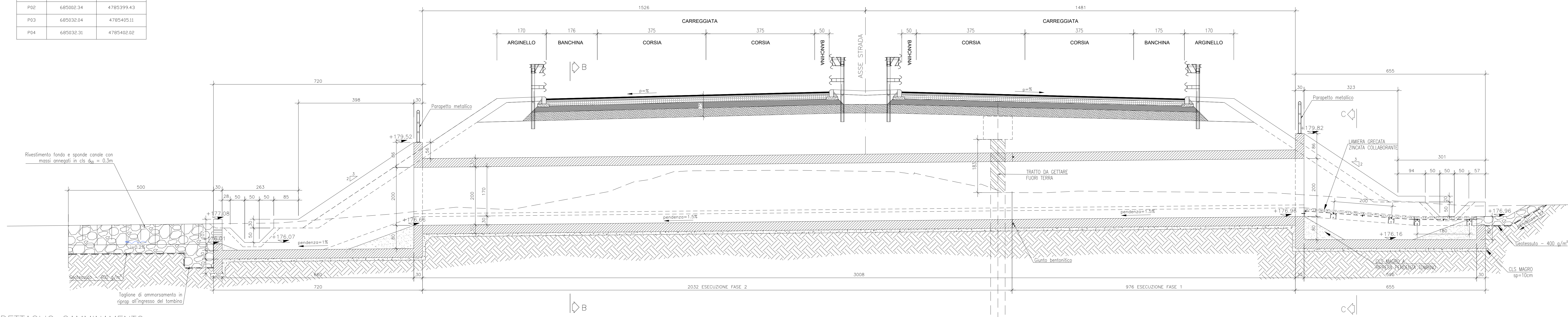
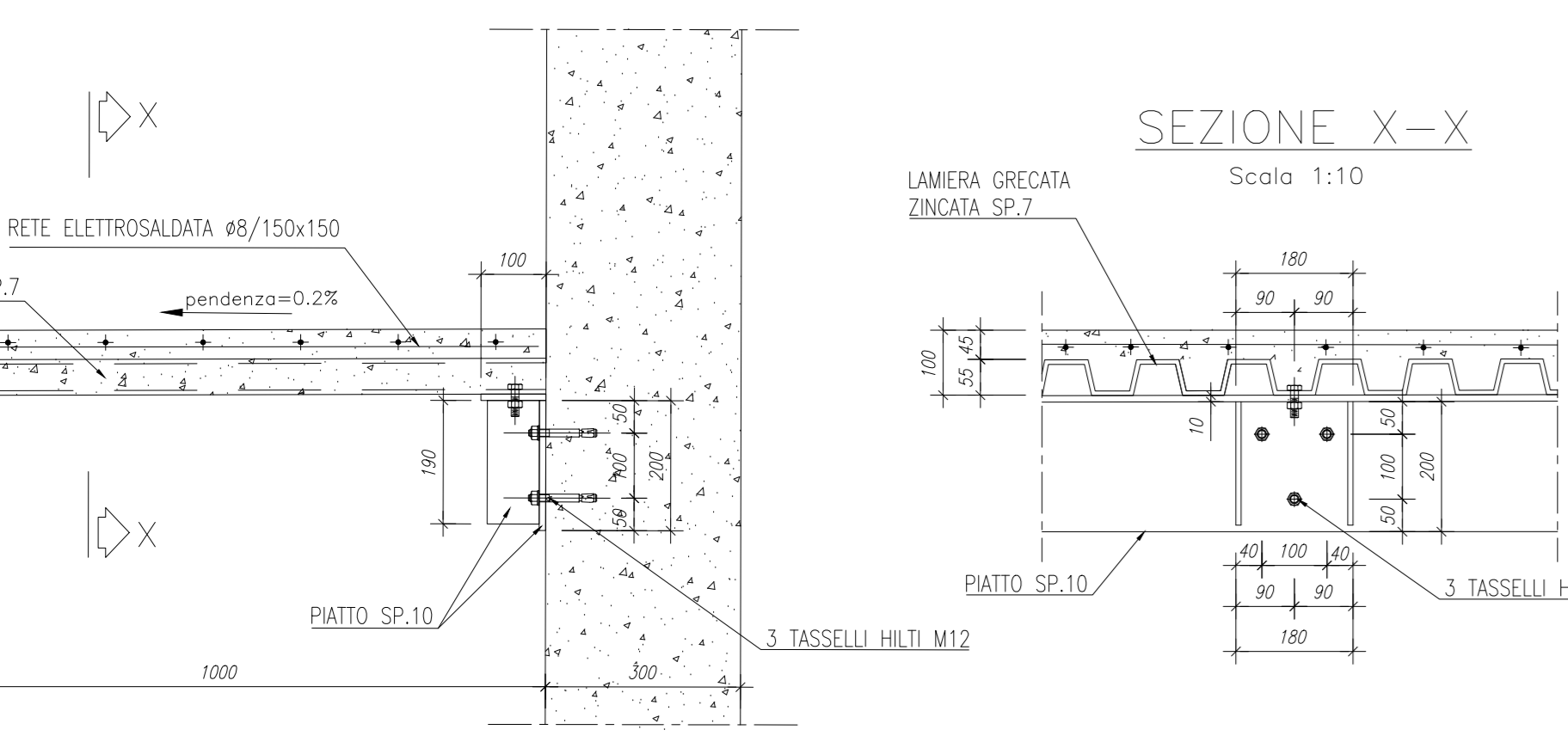


SEZIONE LONGITUDINALE A-A
Scala 1:50

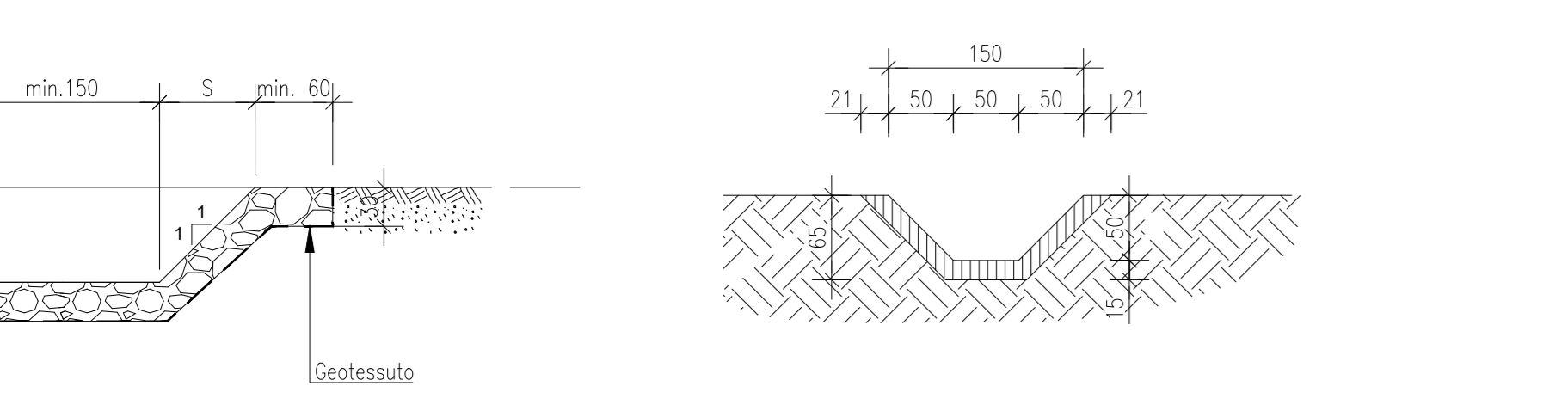
COORDINATE		
P0	Posizione X	Posizione Y
P01	685022.08	4785402.52
P02	685022.34	4785399.43
P03	685032.04	4785425.11
P04	685032.31	4785402.02



DETTAGLIO CAMMINAMENTO
Scala 1:10

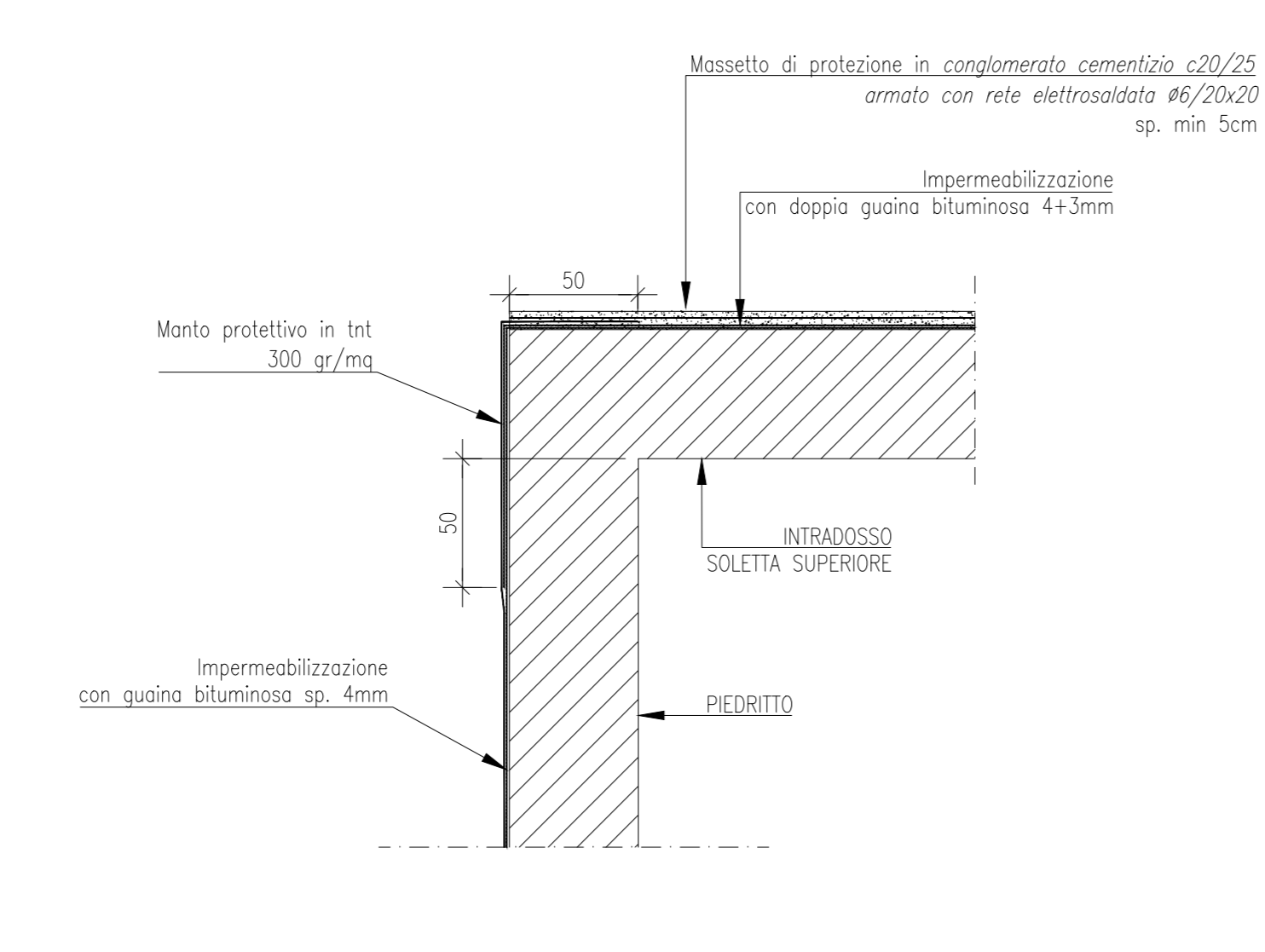


SISTEMAZIONE IN USCITA
Scala 1:50

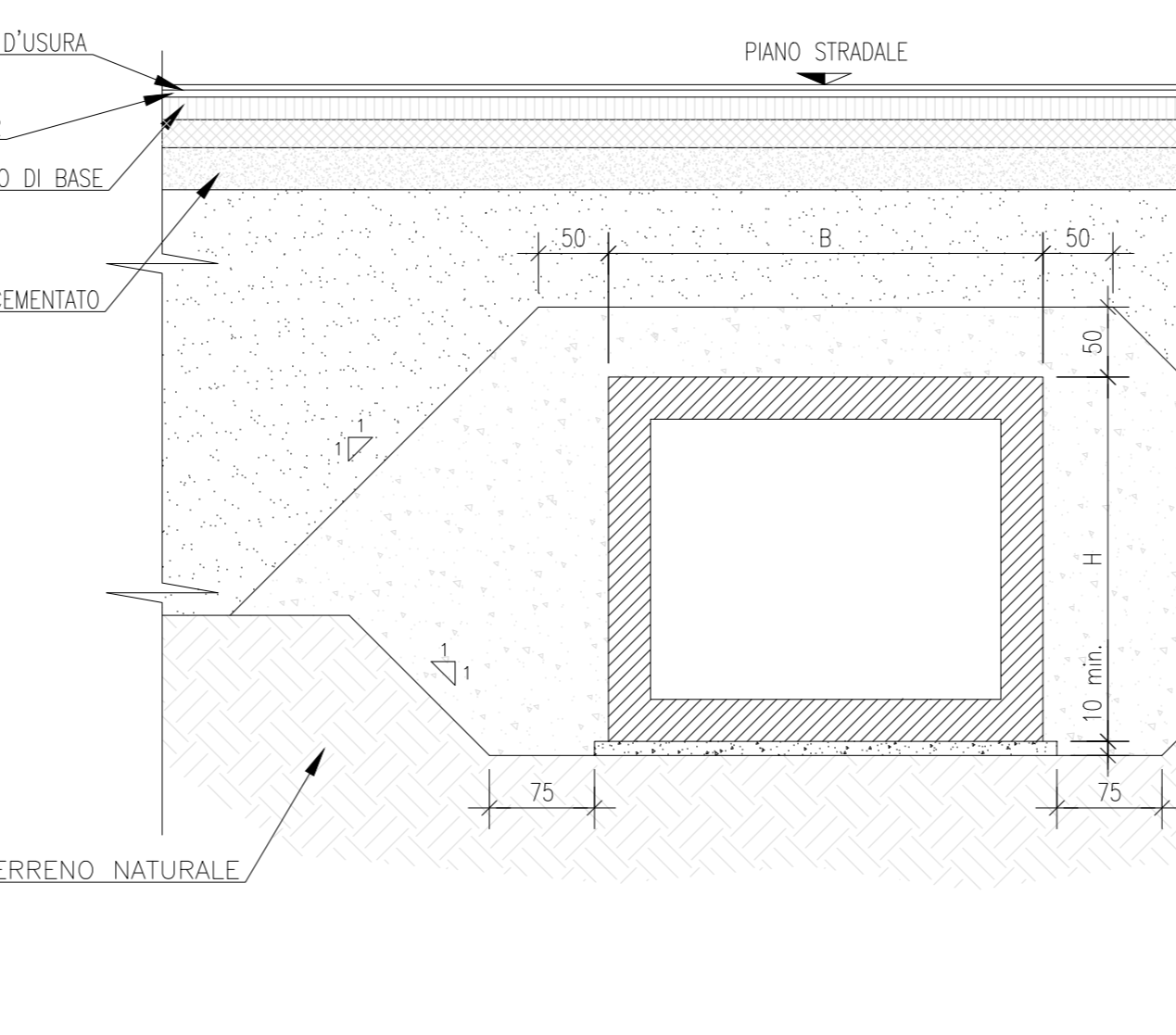


SEZIONE X-X
Scala 1:10

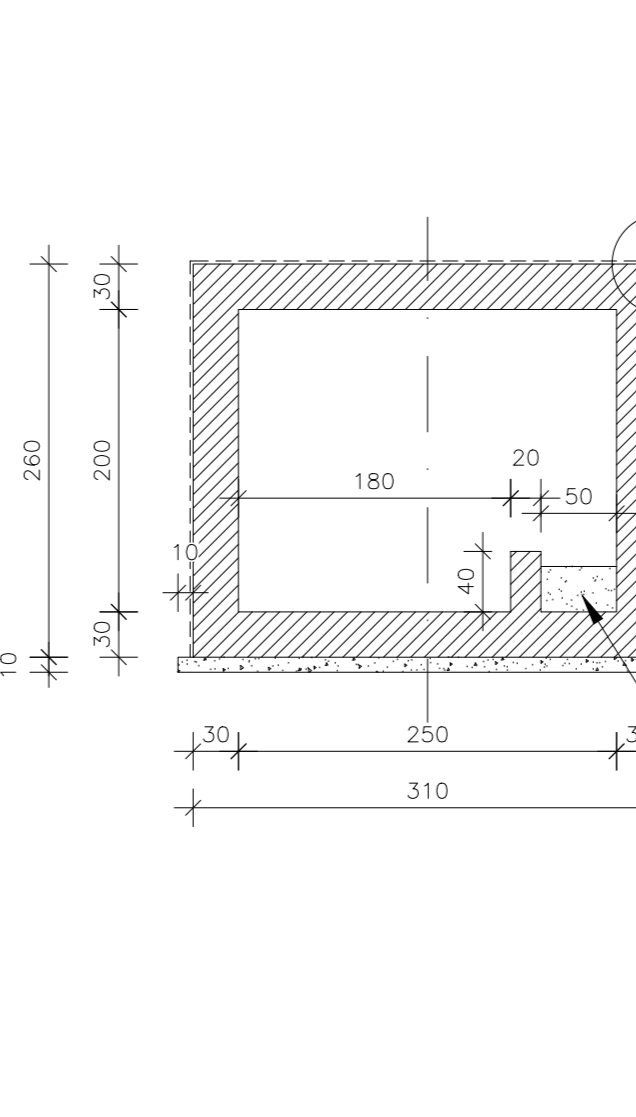
DETTAGLIO A - IMPERMEABILIZZAZIONE
Scala 1:50



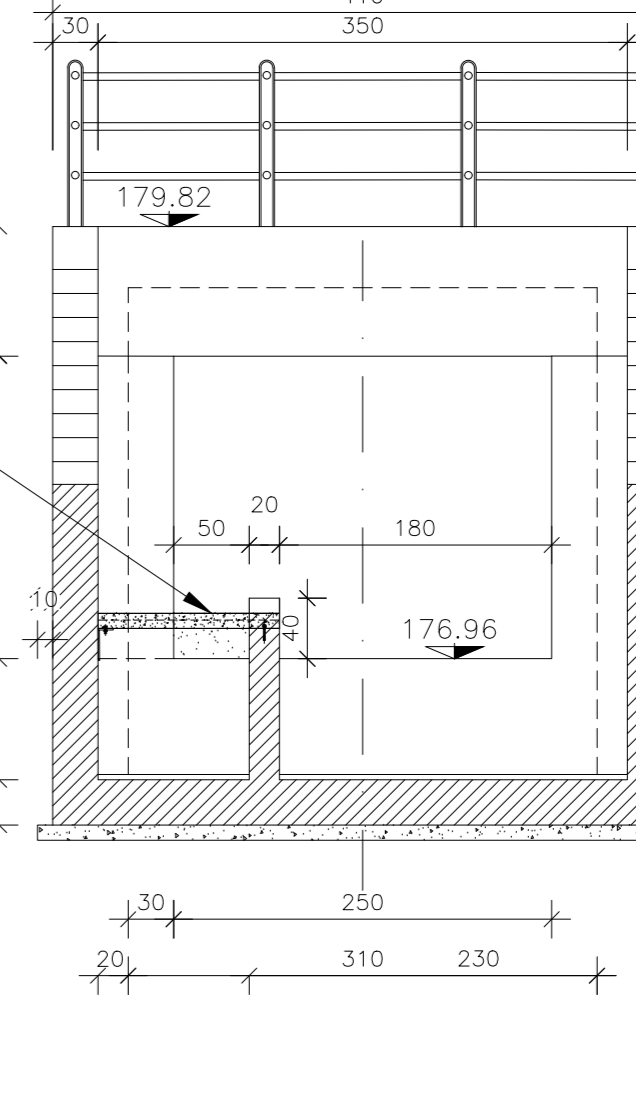
SEZIONE TRASVERSALE TIPO
Scala 1:50



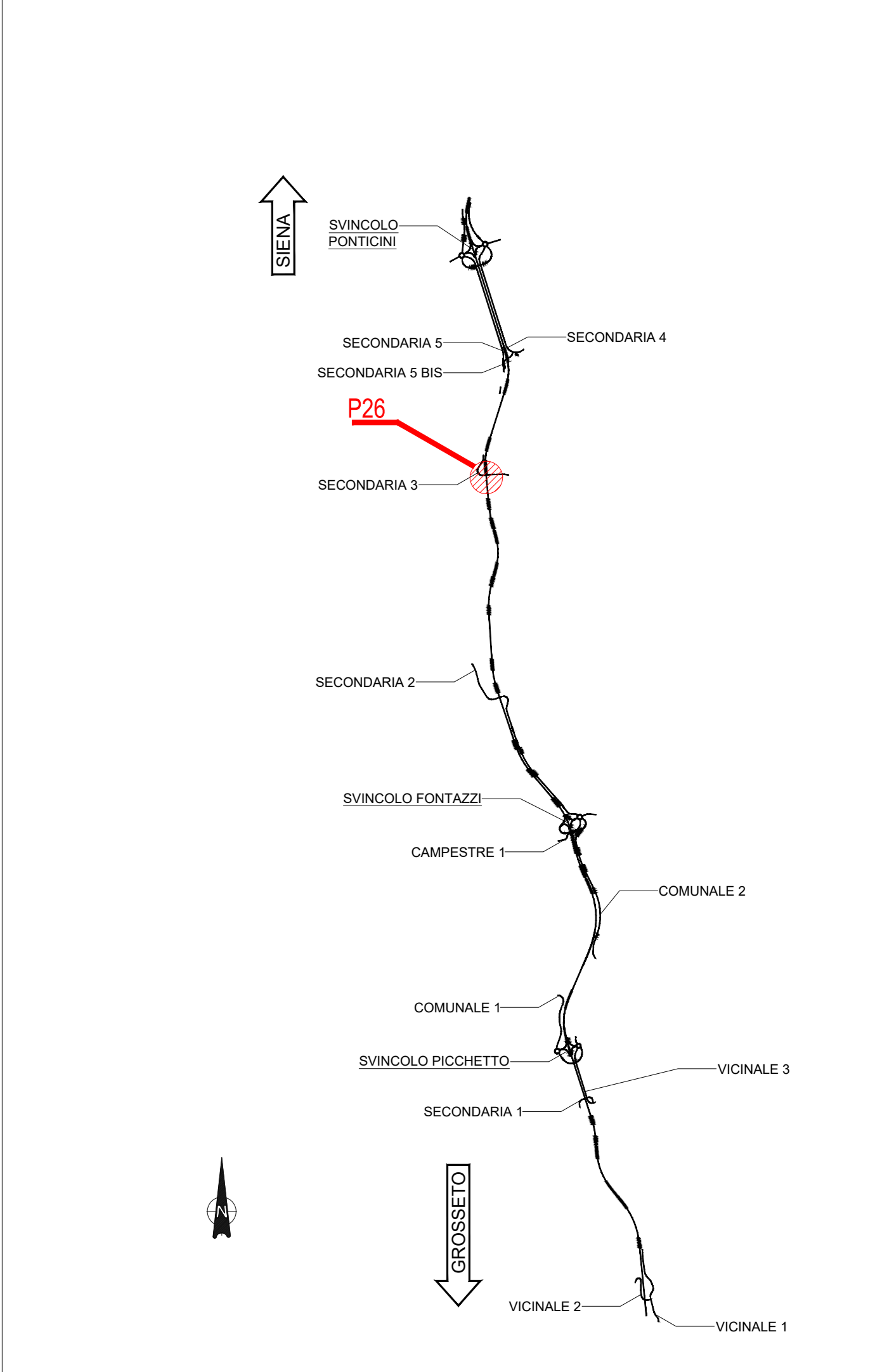
SEZIONE B-B
Scala 1:50



SEZIONE C-C
Scala 1:50



KEYPLAN



NOTE GENERALI
 - TUTTE LE MISURE SONO ESPRESSE IN CENTIMETRI, SALVO OVE DIVERSAMENTE INDICATO
 - PER LE CARATTERISTICHE DEI MATERIALI FARE RIFERIMENTO ALL'ELABORATO TO0-OIO0-STR-SC01
 - PER LE INALVEAZIONI E I RECAPITI FARE RIFERIMENTO ALLE PLANIMETRIE IDRAULICHE

Sanas
GRUPPO FS ITALIANI

Direzione Progettazione e Realizzazione Lavori

ITINERARIO INTERNAZIONALE E78
S.G.C. GROSSETO - FANO
 ADEGUAMENTO A 4 CORSIE
 NEL TRATTO GROSSETO - SIENA (S.S. 223 "DI PAGANICO")
 DAL KM 41+600 AL KM 53+400 - LOTTO 9

PROGETTO ESECUTIVO COD. FI15

PROGETTAZIONE: ATI SINTAGMA - GDG - ICARIA	IL GRUPPO DI PROGETTAZIONE:
RESPONSABILE DELL'INTEGRAZIONE DELLE PRESTAZIONI SPECIALISTICHE: Dott. Ing. Sandro Grassi Ordine degli Ingegneri della Prov. di Perugia n° 4351	MANIFATTURA: Sintagma ICARIA
AMMINISTRATORE: Dott. Ing. Federico Duranton Ordine degli Ingegneri della Prov. di Terni n° 4844	PROGETTISTI: Dott. Ing. N. Grassi Dott. Ing. V. Saffari Dott. Ing. A. Saffari Dott. Ing. E. Saffari Dott. Ing. G. Saffari Dott. Ing. S. Saffari Dott. Ing. E. Saffari Dott. Ing. L. Saffari Dott. Ing. F. Saffari Dott. Ing. F. Saffari
IL GEOLOGO: Dott. Geo. Gruppo Geopagine Ordine dei Geologi della Regione Umbra n° 108	REVISIONI: Dott. Ing. L. Saffari Dott. Ing. F. Saffari Dott. Ing. F. Saffari
IL COORDINATORE PER LA SICUREZZA IN FASE DI PROGETTAZIONE: Dott. Ing. Filippo Fabbiano Ordine degli Ingegneri della Prov. di Perugia n° 4351	PROTOCOLLO: DATA

OPERE DI ATTRAVERSAMENTO IDRAULICO
TOMBINO P26
 Pianta profilo e sezioni

CODICE PROGETTO: L0F115	NONHE FILE: 1901	REVISIONE: A	SCALA: 1:100/1:50
PROGETTO: L0F115	ELAB.: 1901	DATA: 26/02/2020	REDAITTO: M. Grassi
REV. DESCRIZIONE	DATA	REDAITTO	VERIFICATO