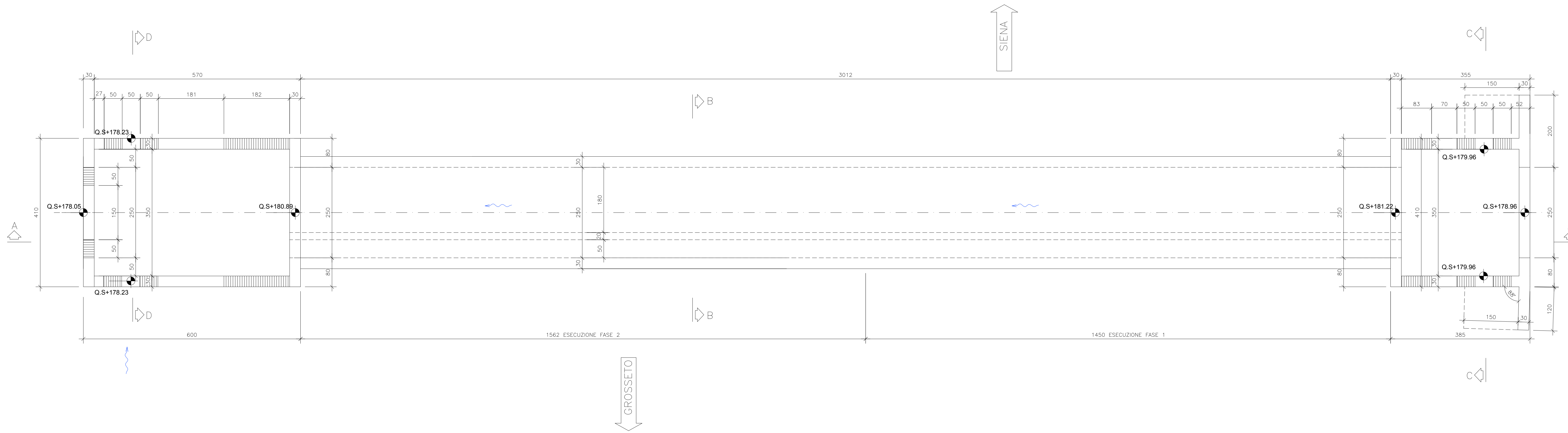
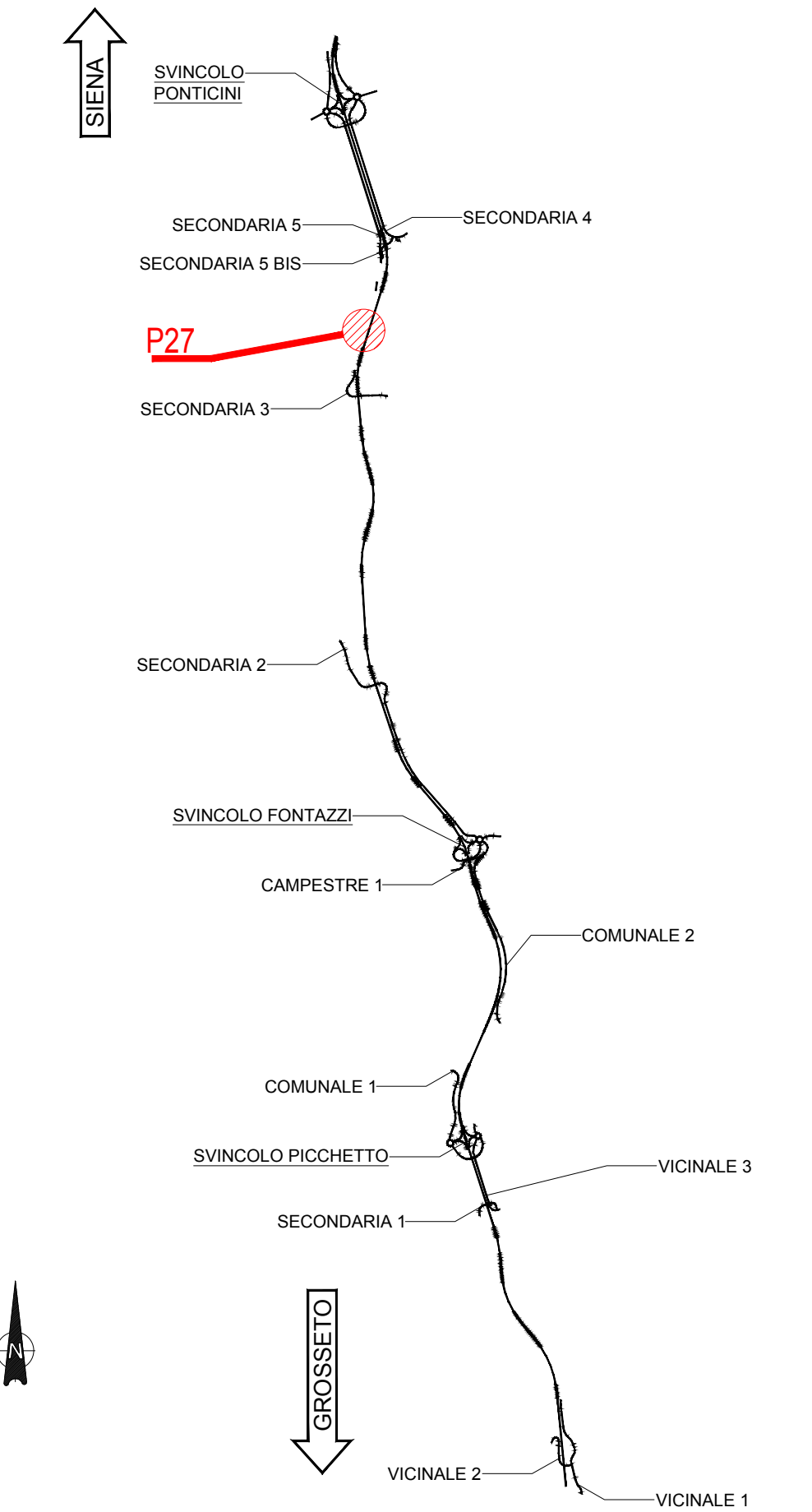


TOMBINO P27 - 51+362.520 - PIANTA
Scala 1:50



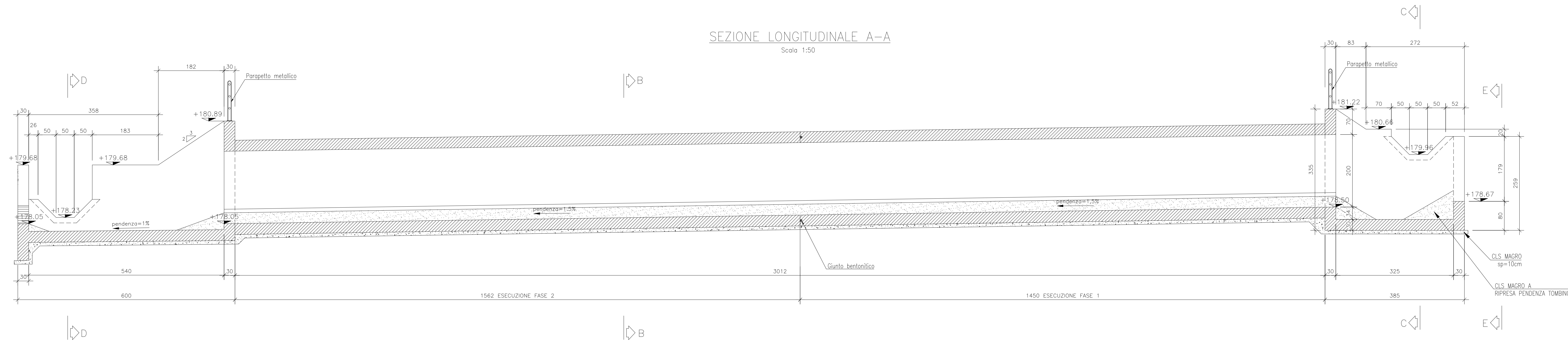
KEYPLAN



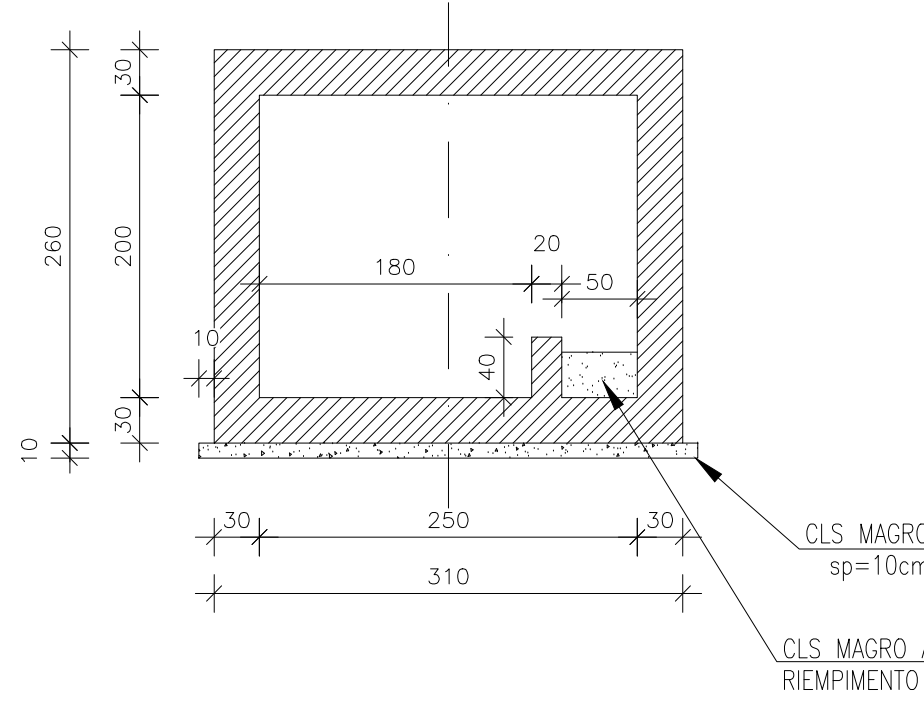
NOTE GENERALI

- TUTTE LE MISURE SONO ESPRESSE IN CENTIMETRI, SALVO OVE DIVERSAMENTE INDICATO
- PER LE CARATTERISTICHE DEI MATERIALI FARE RIFERIMENTO ALL'ELABORATO T00-0100-STR-SC01
- PER LE INALVEAZIONI E I RECAPITI FARE RIFERIMENTO ALLE PLANIMETRIE IDRAULICHE

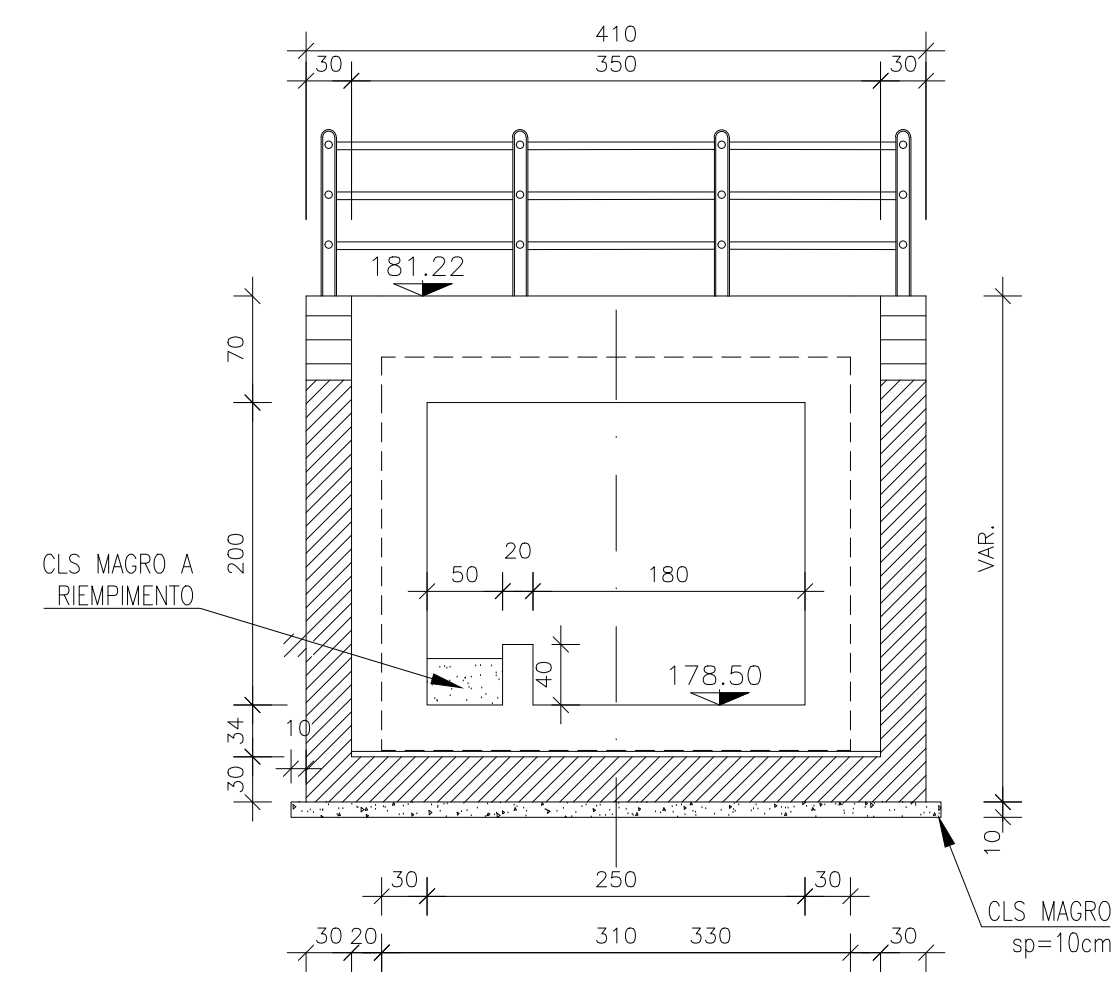
SEZIONE LONGITUDINALE A-A
Scala 1:50



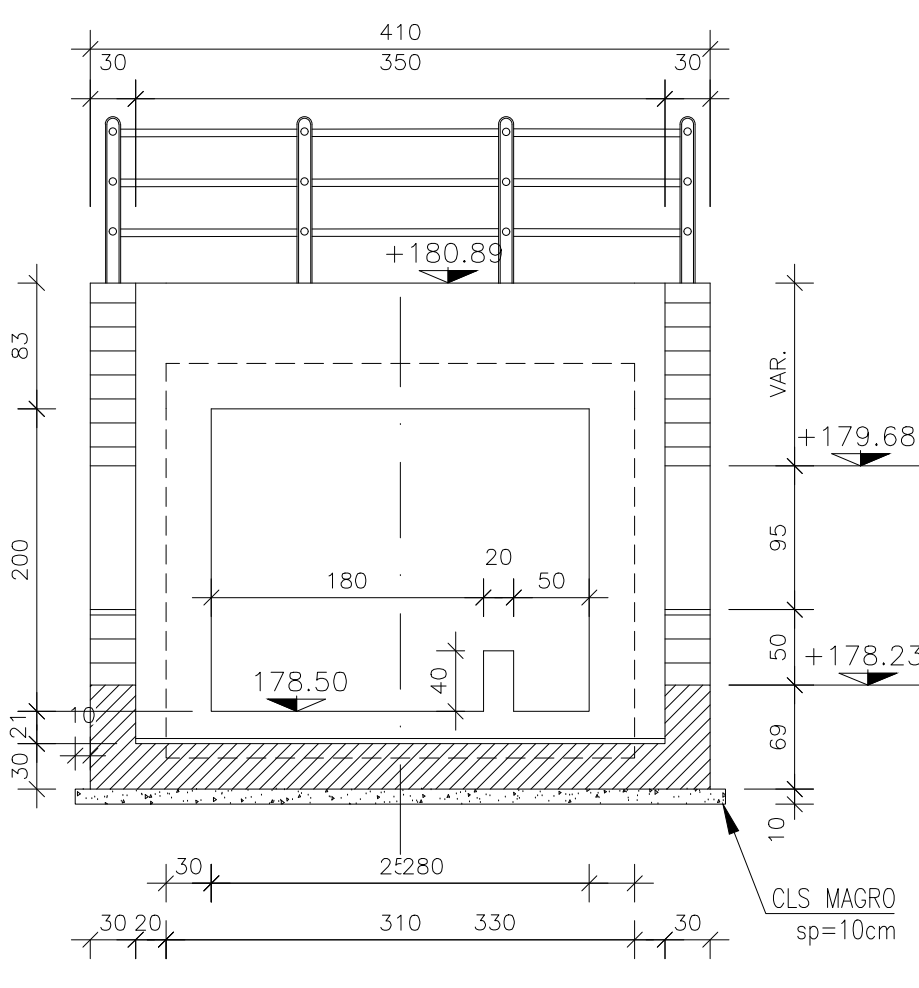
SEZIONE B-B
Scala 1:50



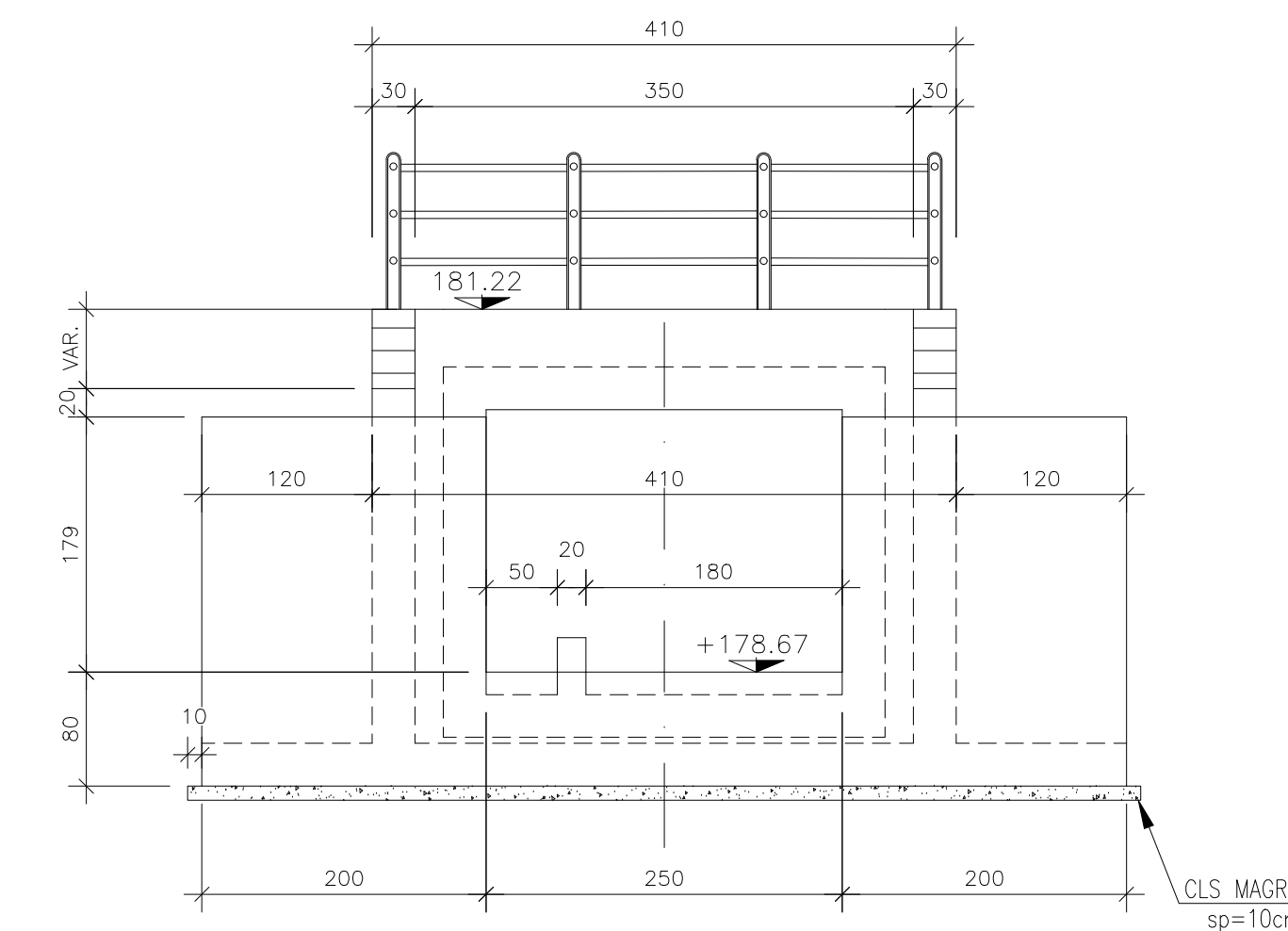
SEZIONE C-C
Scala 1:50



SEZIONE D-D
Scala 1:50



VISTA F-F
Scala 1:50



Direzione Progettazione e Realizzazione Lavori

ITINERARIO INTERNAZIONALE E78
S.G.C. GROSSETO - FANO
ADEGUAMENTO A 4 CORSIE
NEL TRATTO GROSSETO - SIENA (S.S. 223 "DI PAGANICO")
DAL KM 41+600 AL KM 53+400 - LOTTO 9

PROGETTO ESECUTIVO

COD. F115

PROGETTAZIONE: ATI SINTAGMA - GDG - ICARIA

IL RESPONSABILE DELL'INTEGRAZIONE DELLE PRESTAZIONI SPECIALISTICHE: IL GRUPPO DI PROGETTAZIONE: MANDANTIALE: MANDANTI:
Dot. Ing. Nando Granieri: Dot. Ing. Riccardo Armani: MANDANTE: ICARIA
Ordine degli Ingegneri della Prov. di Perugia n° A351

IL PROGETTISTA:
Dot. Ing. Federico Durastanti
Ordine degli Ingegneri della Prov. di Terni n° A844

Sintagma: Dot. Ing. N. Granieri, Dot. Ing. D. Caraccioli, Dot. Ing. V. Rodotari, Dot. Ing. N. Granieri, Dot. Ing. S. Sacconi, Dot. Ing. P. Mariani, Dot. Ing. A. Stracchini, Dot. Ing. V. De Gori, Dot. Ing. G. Paganico, Dot. Ing. F. Durastanti, Dot. Ing. C. Corradi, Dot. Ing. G. Paganico, Dot. Ing. G. Sorghani

IL GEOLOGO:
Dot. Geol. Giorgio Caragnini
Dot. Ing. E. Scarpellini
Ordine dei Geologi della Regione Umbria n°108

INGEGNERIA DELLA PROIEZIONE: MANDANTE: ICARIA
Dot. Ing. L. Scarpellini, Dot. Ing. L. Scarpellini, Dot. Ing. L. Scarpellini, Dot. Ing. F. Paganico, Dot. Ing. F. Paganico, Dot. Ing. F. Paganico

IL COORDINATORE PER LA SICUREZZA IN FASE DI PROGETTAZIONE:
Dot. Ing. Filippo Antonino
Ordine degli Ingegneri della Prov. di Perugia n° A1373

PROF. ING. L. SCARPELLINI
INGEGNERIA DELLA PROIEZIONE
A351
UNIVERSITA' DI PERUGIA

PROTOCOLLO

DATA

OPERE DI ATTRAVERSAMENTO IDRAULICO
TOMBINO P27
Carpenterie

CODICE PROGETTO: NOMI FILE: 100-74627-S04-C001

PROGETTO: LIV. PROJ. N. PROJ. CODICE ELAB. REVISIONE SCALA:
L0F115 E 1901 T007M27STRCP01 A 1:50

REV. DESCRIZIONE DATA REDATTO VERIFICATO APPROVATO

A Emissione 28/02/2020 M. Deo E. Bertolucci N. Granieri