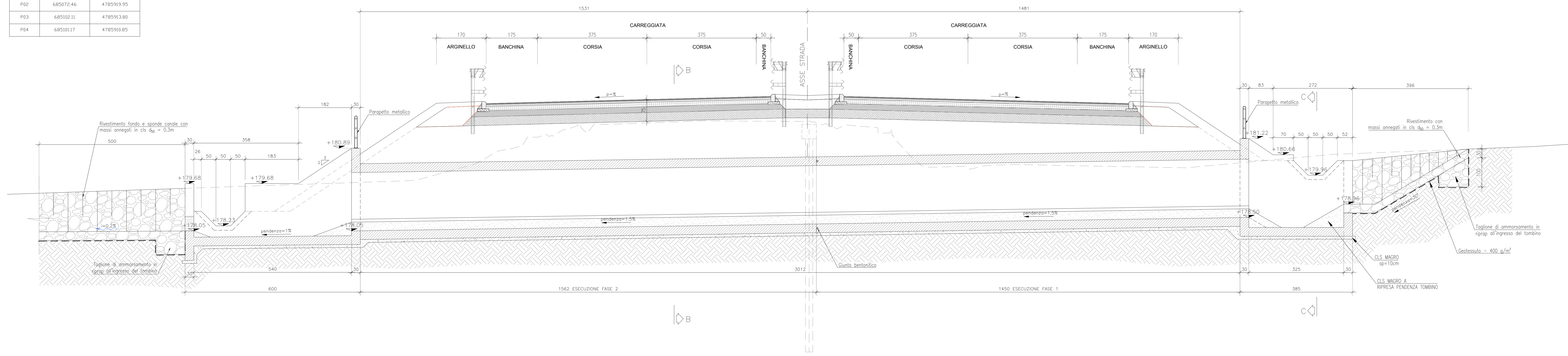


COORDINATE		
P0	Posizione X	Posizione Y
P01	685073.40	4785922.91
P02	685072.46	4785919.95
P03	685102.11	4785913.80
P04	685101.17	4785910.85

SEZIONE LONGITUDINALE A-A
Scala 1:50



DETTAGLIO A - IMPERMEABILIZZAZIONE
Scala 1:50

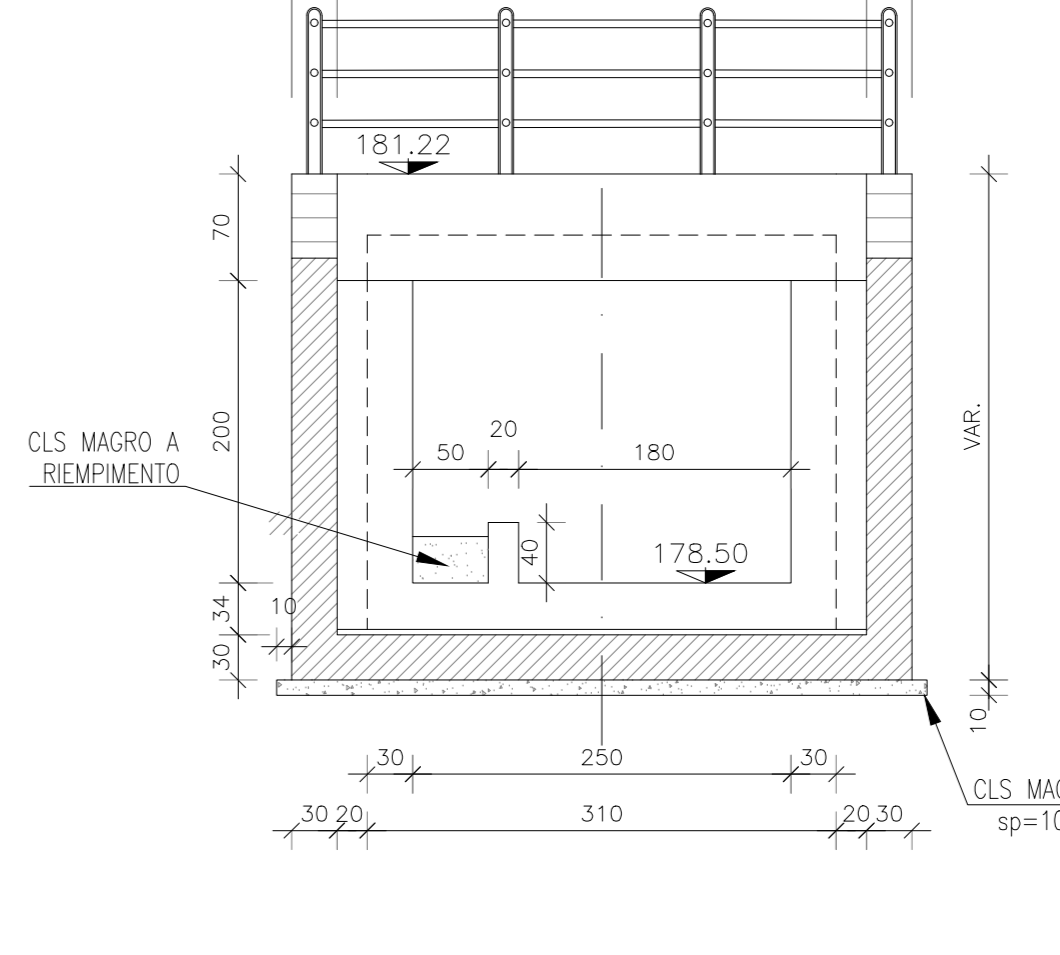
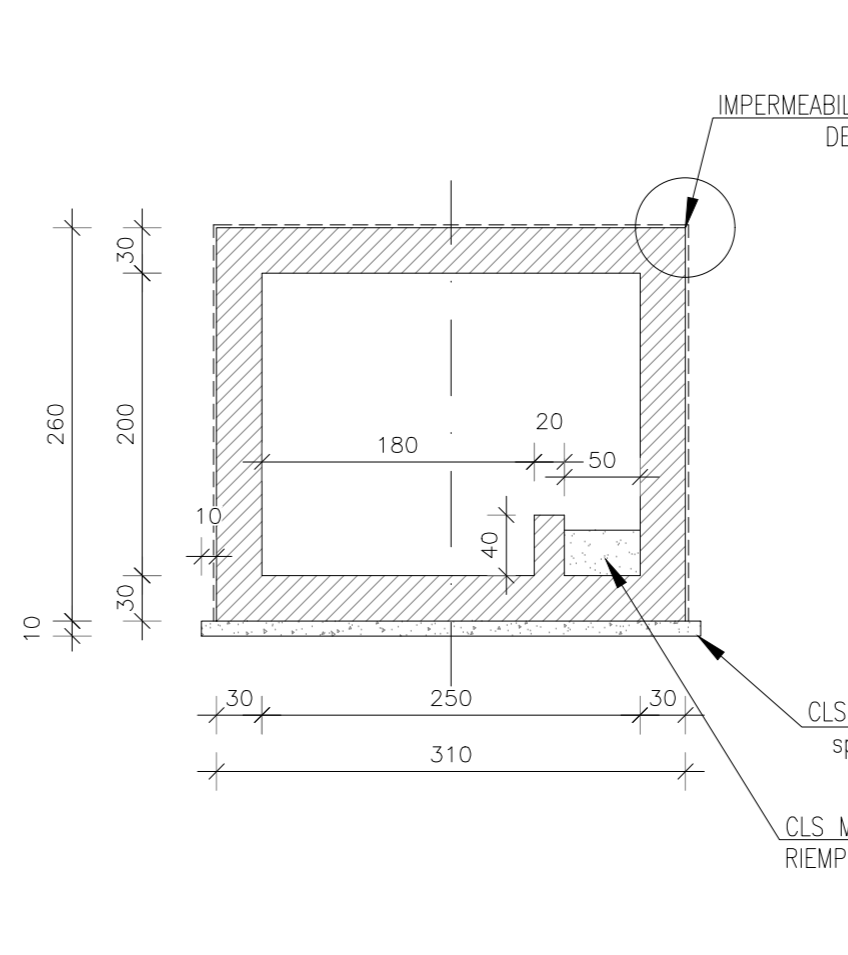
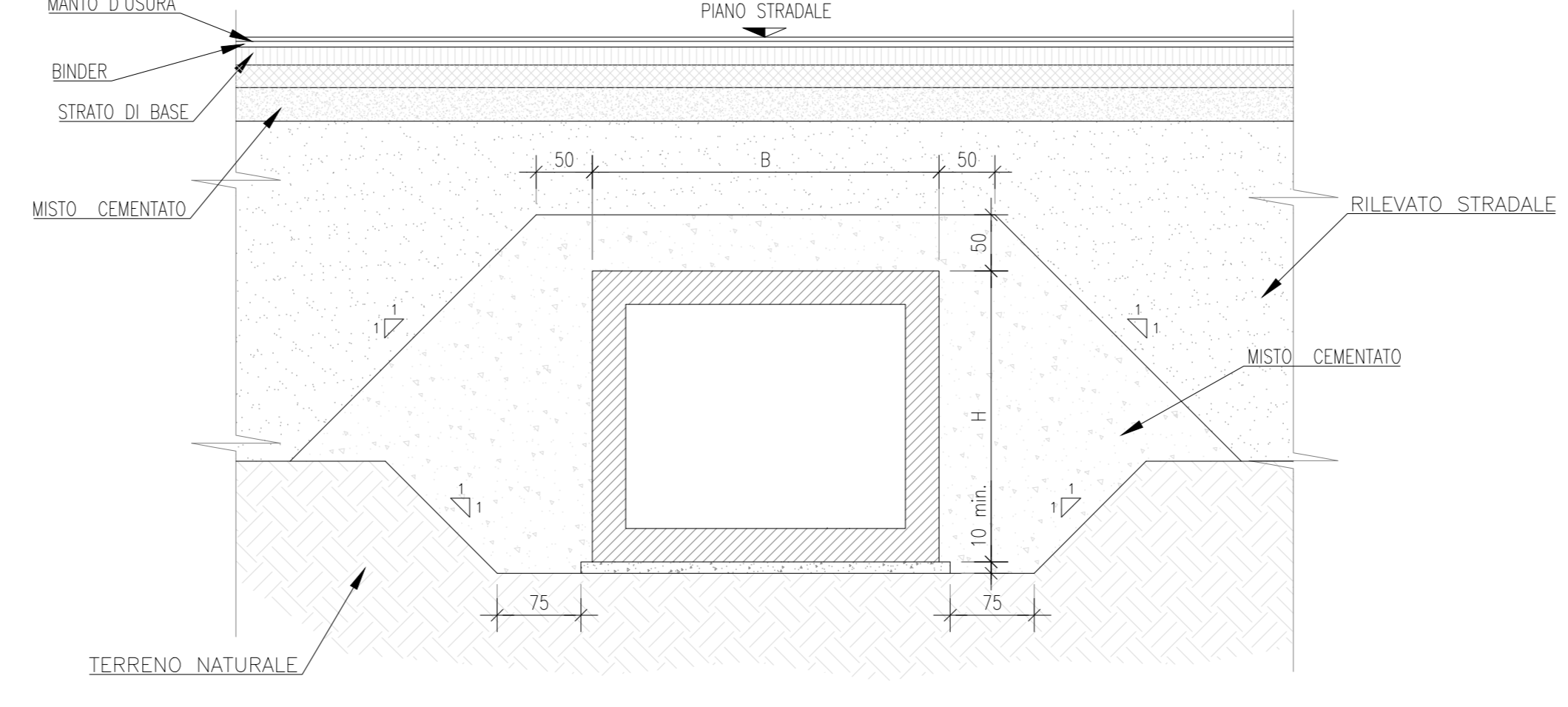
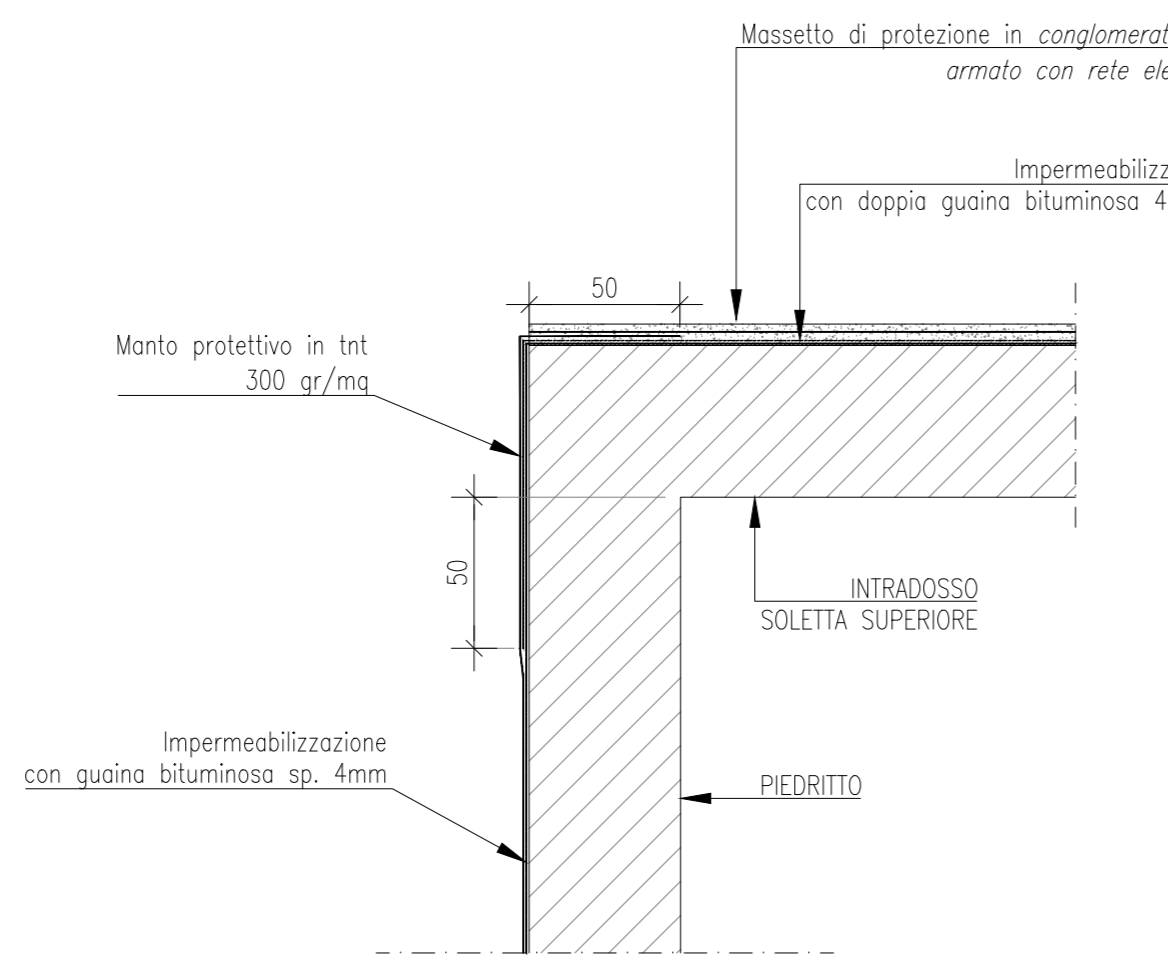
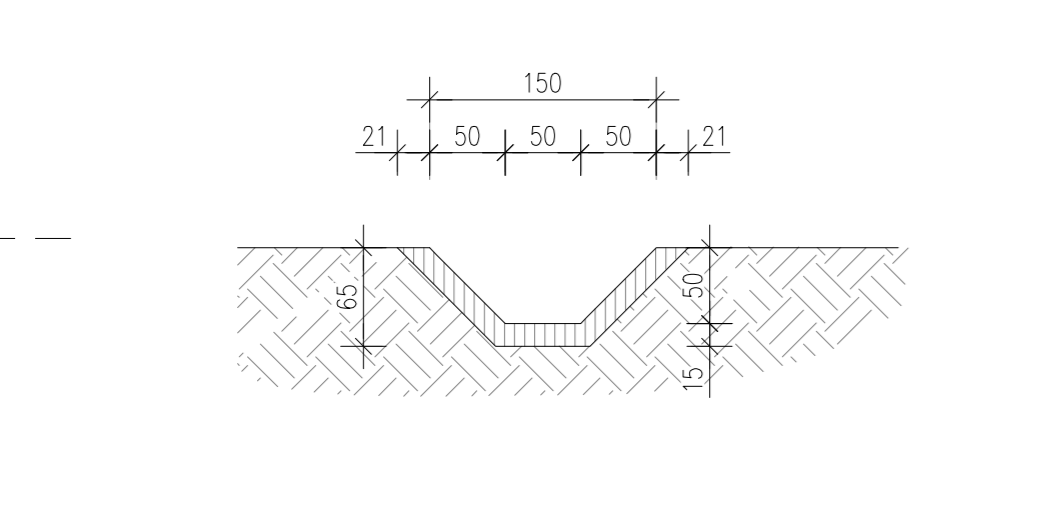
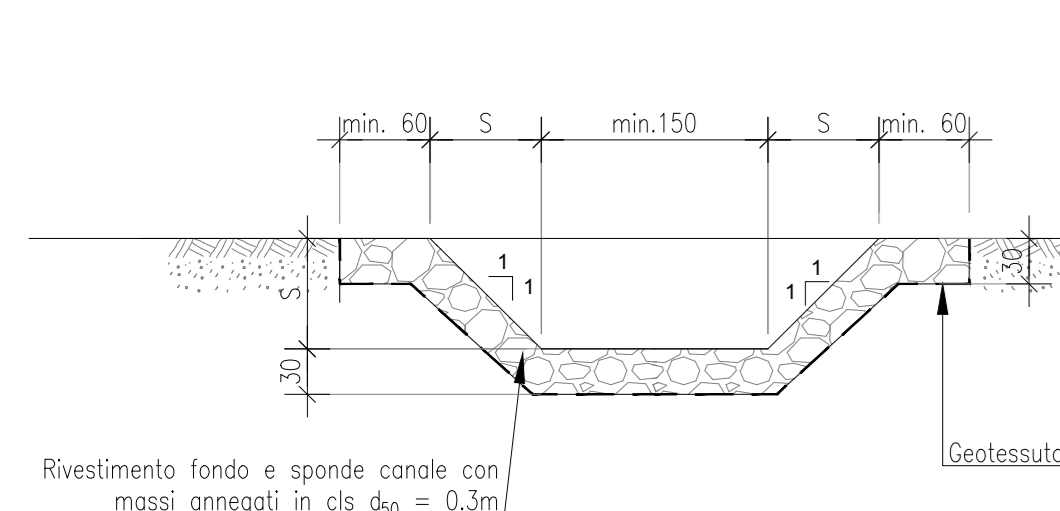
SEZIONE TRASVERSALE TIPO
Scala 1:50

SEZIONE B-B
Scala 1:50

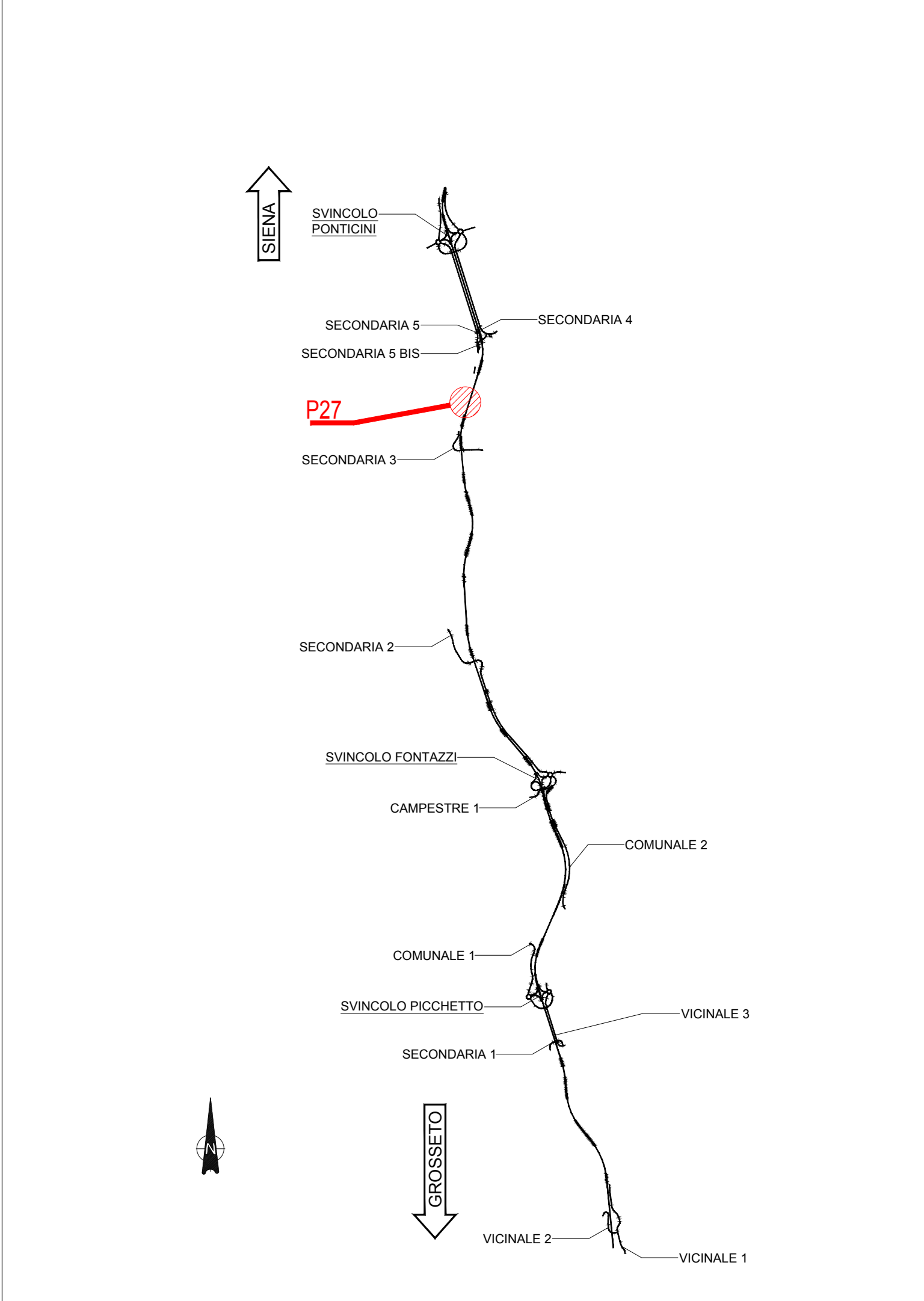
SEZIONE C-C
Scala 1:50

SISTEMAZIONE IN USCITA
Scala 1:50

SEZIONE FOSSO RIVESTITO 50x50x50
Scala 1:50



KEYPLAN



NOTE GENERALI

- TUTTE LE MISURE SONO ESPRESSE IN CENTIMETRI, SALVO OVE DIVERSAMENTE INDICATO
- PER LE CARATTERISTICHE DEI MATERIALI FARE RIFERIMENTO ALL'ELABORATO 100-0100-STR-SC01
- PER LE INALVEAZIONI E I RECAPITI FARE RIFERIMENTO ALLE PLANIMETRICHE IDRAULICHE

Sanas
GRUPPO FS ITALIANI

Direzione Progettazione e Realizzazione Lavori

ITINERARIO INTERNAZIONALE E78
S.G.C. GROSSETO - FANO
ADEGUAMENTO A 4 CORSIE
NEL TRATTO GROSSETO - SIENA (S.S. 223 "DI PAGANICO")
DAL KM 41+600 AL KM 53+400 - LOTTO 9

PROGETTO ESECUTIVO COD. FI15

PROGETTAZIONE: ATI SINTAGMA - GDG - ICARIA

IL RESPONSABILE DELL'INTEGRAZIONE DELLE PRESTAZIONI SPECIALISTICHE: Dott. Ing. Sandro Grassini

IL GRUPPO DI PROGETTAZIONE: MANAGERIA: SINTAGMA, GDG, ICARIA

AMMINISTRATORI: SINTAGMA, GDG, ICARIA

IL PROGETTISTA: Dott. Ing. Federico Durastone

IL GEOLOGO: Dott. Ing. Gianfranco Corradini

IL COORDINATORE PER LA SICUREZZA IN FASE DI PROGETTAZIONE: Dott. Ing. Filippo Fabbriano

OPERE DI ATTRAVERSAIMENTO IDRAULICO
TOMBINO P27
Pianta profilo e sezioni

CODICE PROGETTO: L0F115 | E | 19101

NONHE FILE: 700-1027-539-001

REVISIONE: A

SCALA: 1:100/1:50

REV. DESCRIZIONE DATA REDATTO VERIFICATO APPROVATO