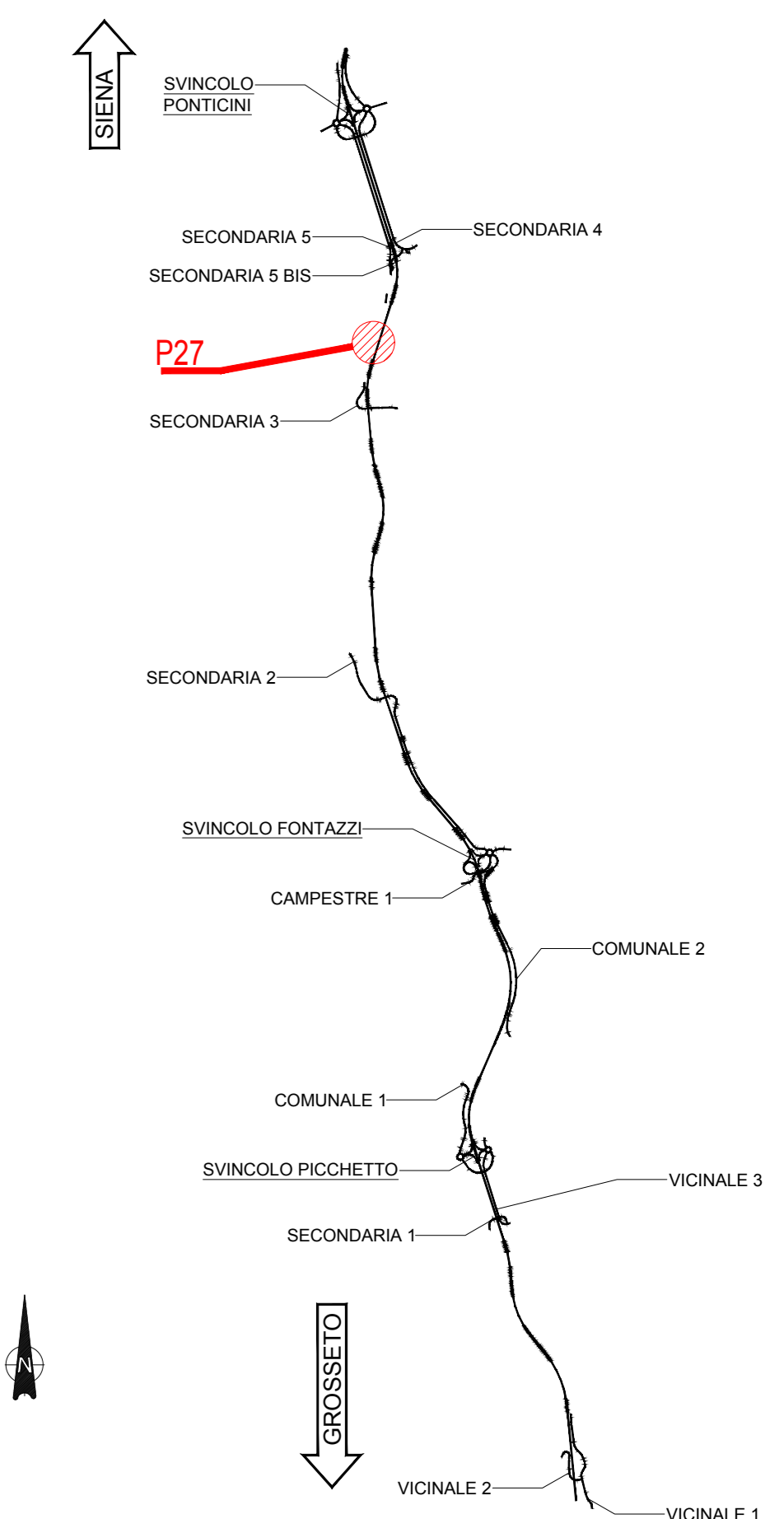


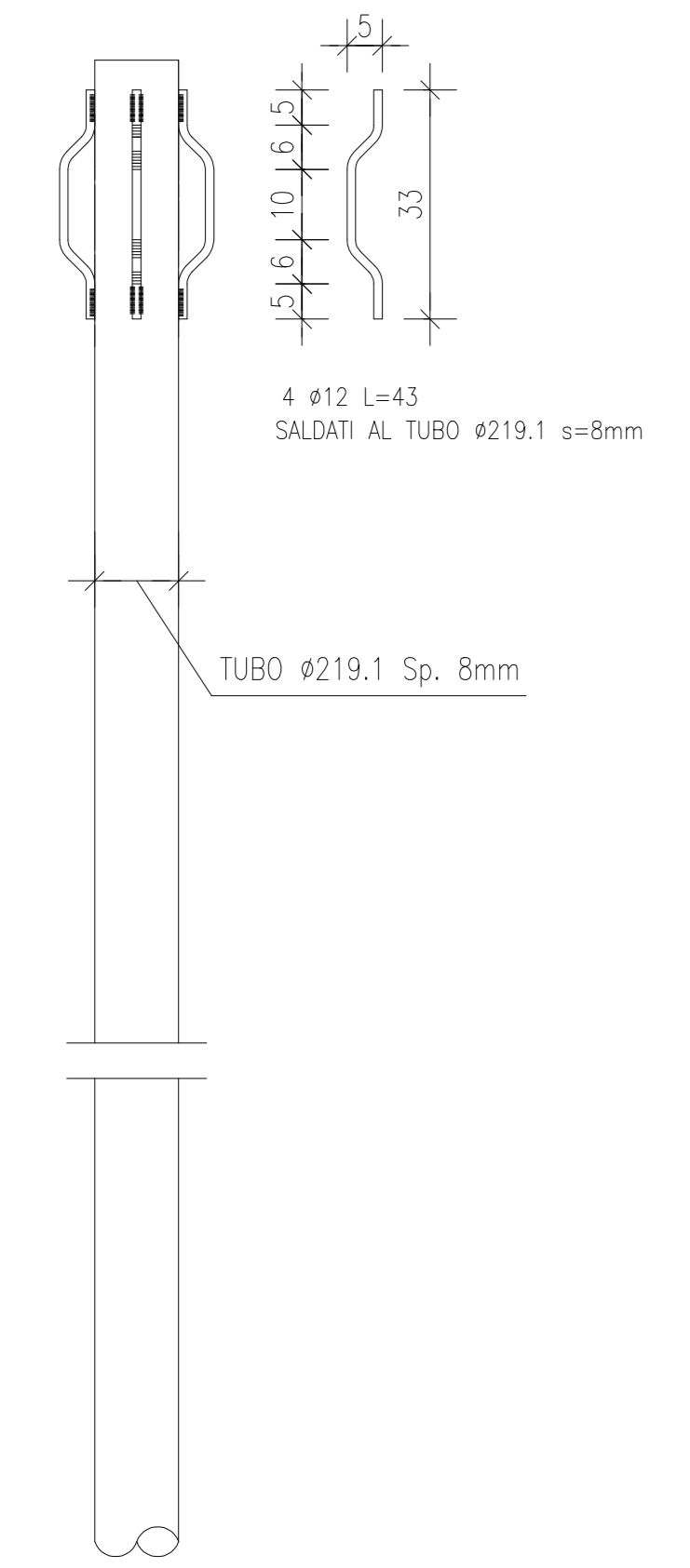
KEYPLAN



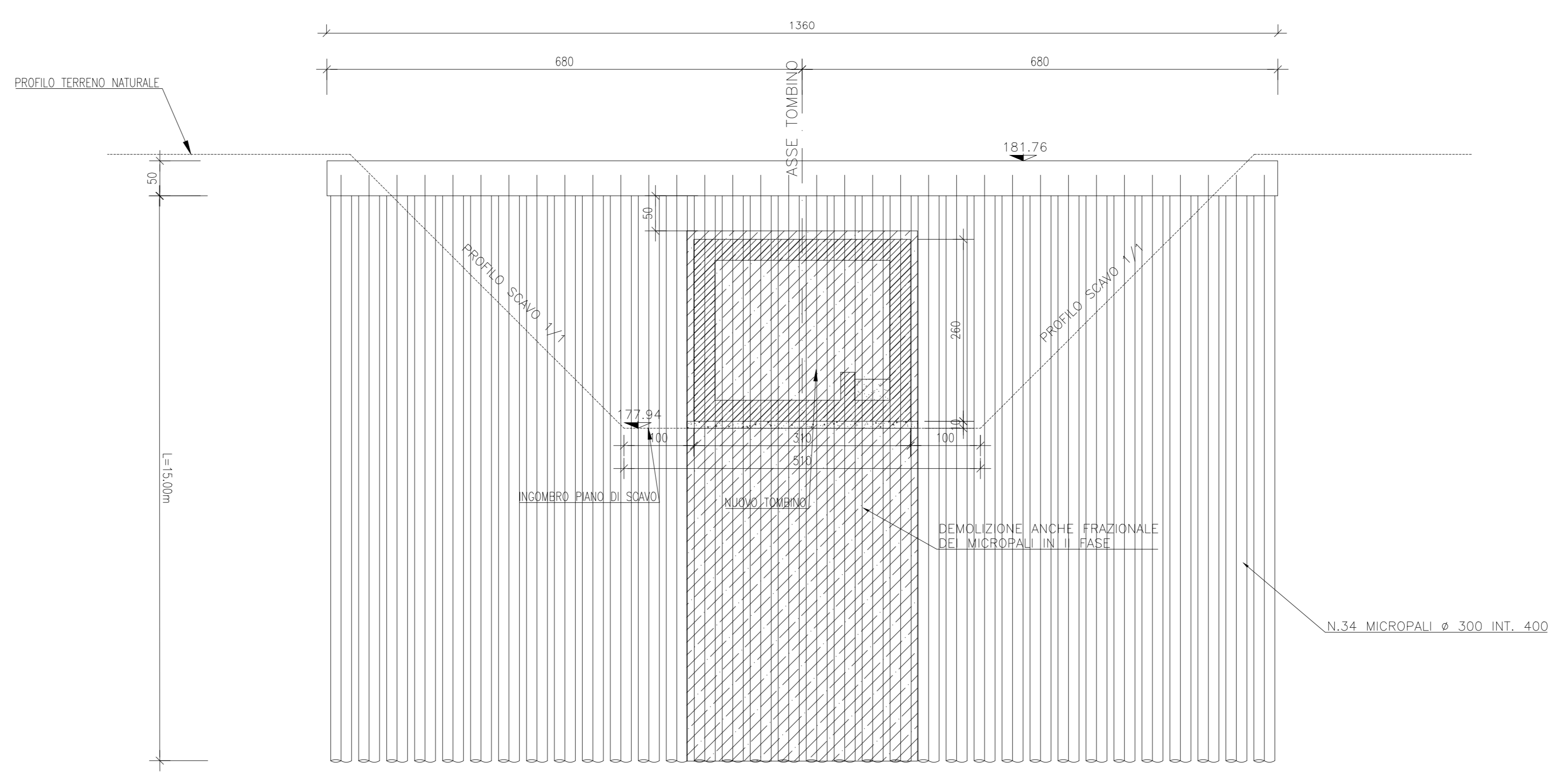
NOTE GENERALI

- TUTTE LE MISURE SONO ESPRESSE IN CENTIMETRI, SALVO OVE DIVERSAMENTE INDICATO
- PER LE CARATTERISTICHE DEI MATERIALI FARE RIFERIMENTO ALL'ELABORATO T00-O100-STR-SC01
- PER LE INALVEAZIONI E I RECAPITI FARE RIFERIMENTO ALLE PLANIMETRICHE IDRAULICHE

ARMATURA MICROPALO
Scala 1:10



PROSPETTO MICROPALI
Scala 1:50



Sanas GRUPPO FS ITALIANE
Direzione Progettazione e Realizzazione Lavori

ITINERARIO INTERNAZIONALE E78
S.G.C. GROSSETO - FANO
ADEGUAMENTO A 4 CORSIE
NEL TRATTO GROSSETO - SIENA (S.S. 223 "DI PAGANICO")
DAL KM 41+600 AL KM 53+400 - LOTTO 9

PROGETTO ESECUTIVO COD. FI15

PROGETTAZIONE: ATI SINTAGMA - GDG - ICARIA

IL RESPONSABILE DELL'INTEGRAZIONE DELLE PRESTAZIONI SPECIALISTICHE: Dott. Ing. Nello Graneri
IL GRUPPO DI PROGETTAZIONE: SINTAGMA, GDG, ICARIA
MANIFATTURA: MANIFATTURA
AMMINISTRATORI: SINTAGMA, GDG, ICARIA

IL PROGETTISTA:
Dott. Ing. Federico Durastone
Ordine degli Ingegneri della Prov. di Perugia n° 4844

IL GEOLOGO:
Dott. Geo. Giorgio Corradini
Ordine dei Geologi della Regione Umbra n° 108

IL C.A.P.:
Dott. Ing. F. Ferraraccio
Dott. Ing. F. Ferraraccio

IL COORDINATORE PER LA SICUREZZA IN FASE DI PROGETTAZIONE:
Dott. Ing. Filippo Farnisio
Ordine degli Ingegneri della Prov. di Perugia n° 48375

PROTOCOLLO DATA

OPERE DI ATTRAVERSAMENTO IDRAULICO
TOMBINO P27
Pianta Scavi e Opere Provisionali

PROGETTO	UT. PROG.	N. PROG.	100-1927-STR-PRO1	REVISIONE	SCALA:
L01115	E	1901	T001M27STRPE01	A	1:100/1:50

REV.	DESCRIZIONE	DATA	REDATTO	VERIFICATO	APPROVATO
A	Emissione	26/02/2020	M. Cusi	E. Bertinotti	N. Graneri