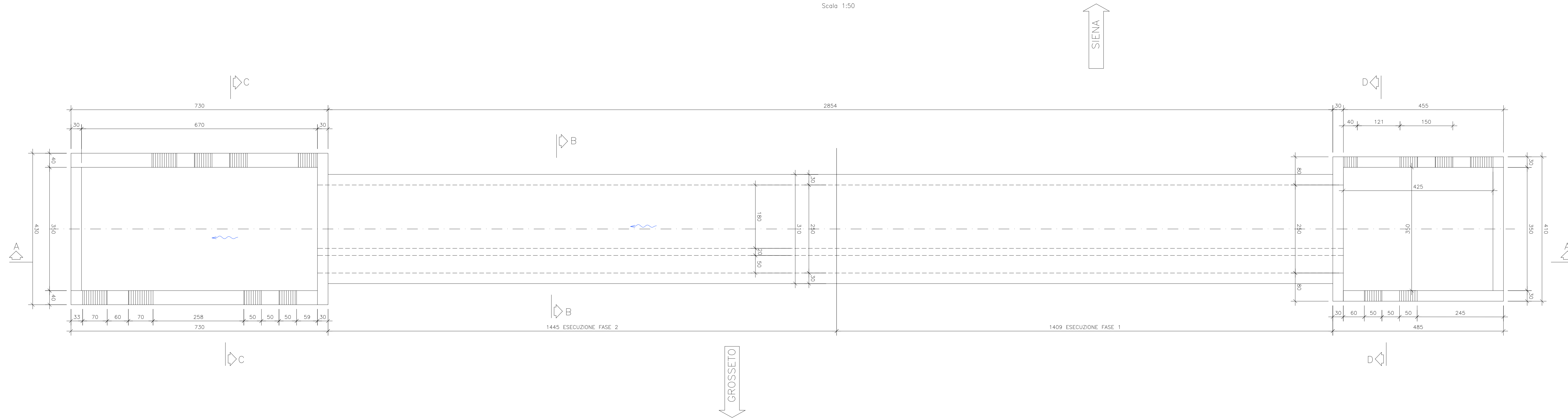
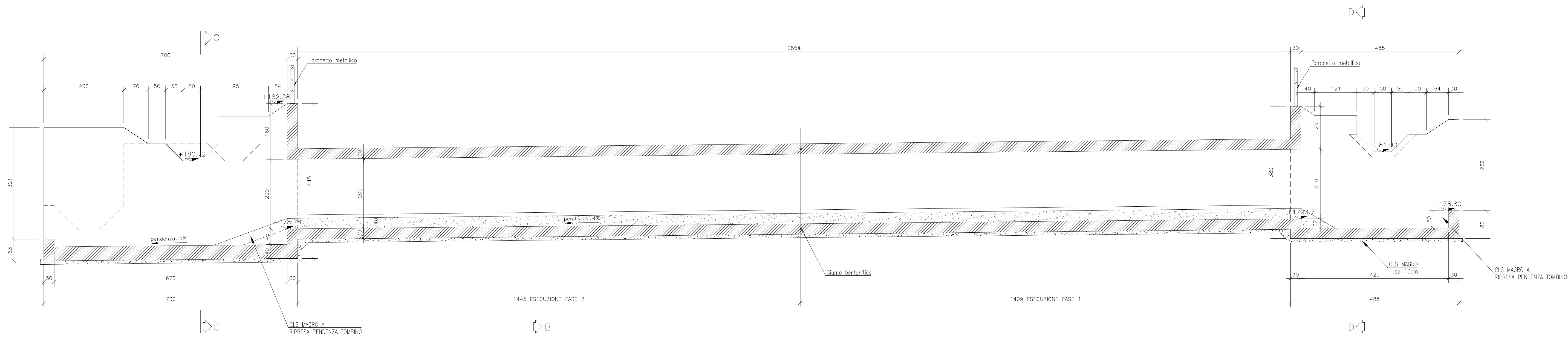


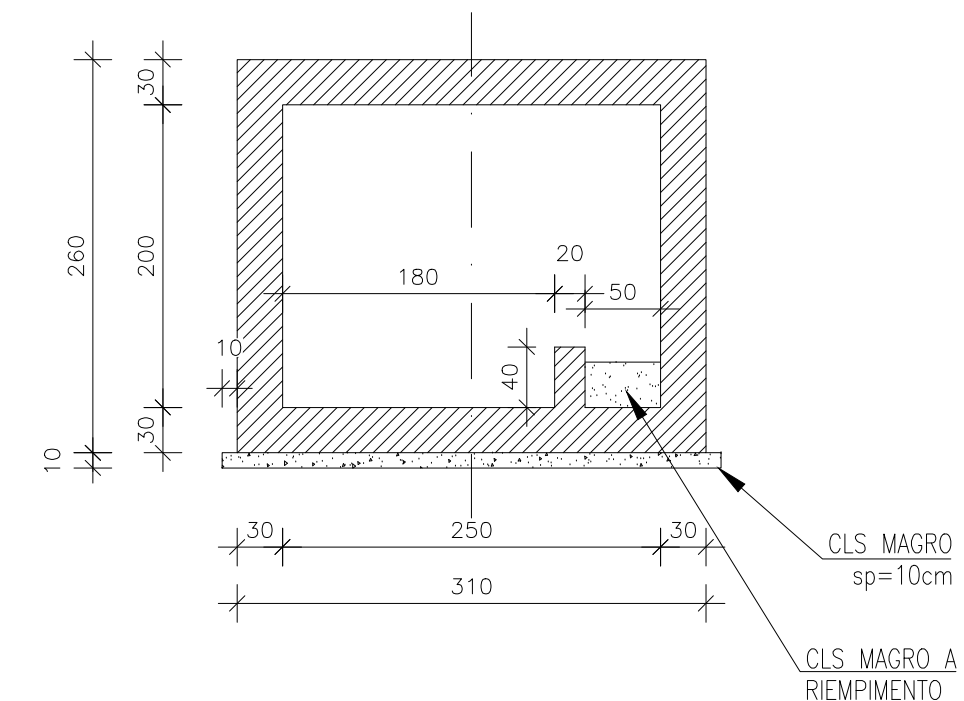
TOMBINO P28 - 51+490.772 - PIANTA
Scala 1:50



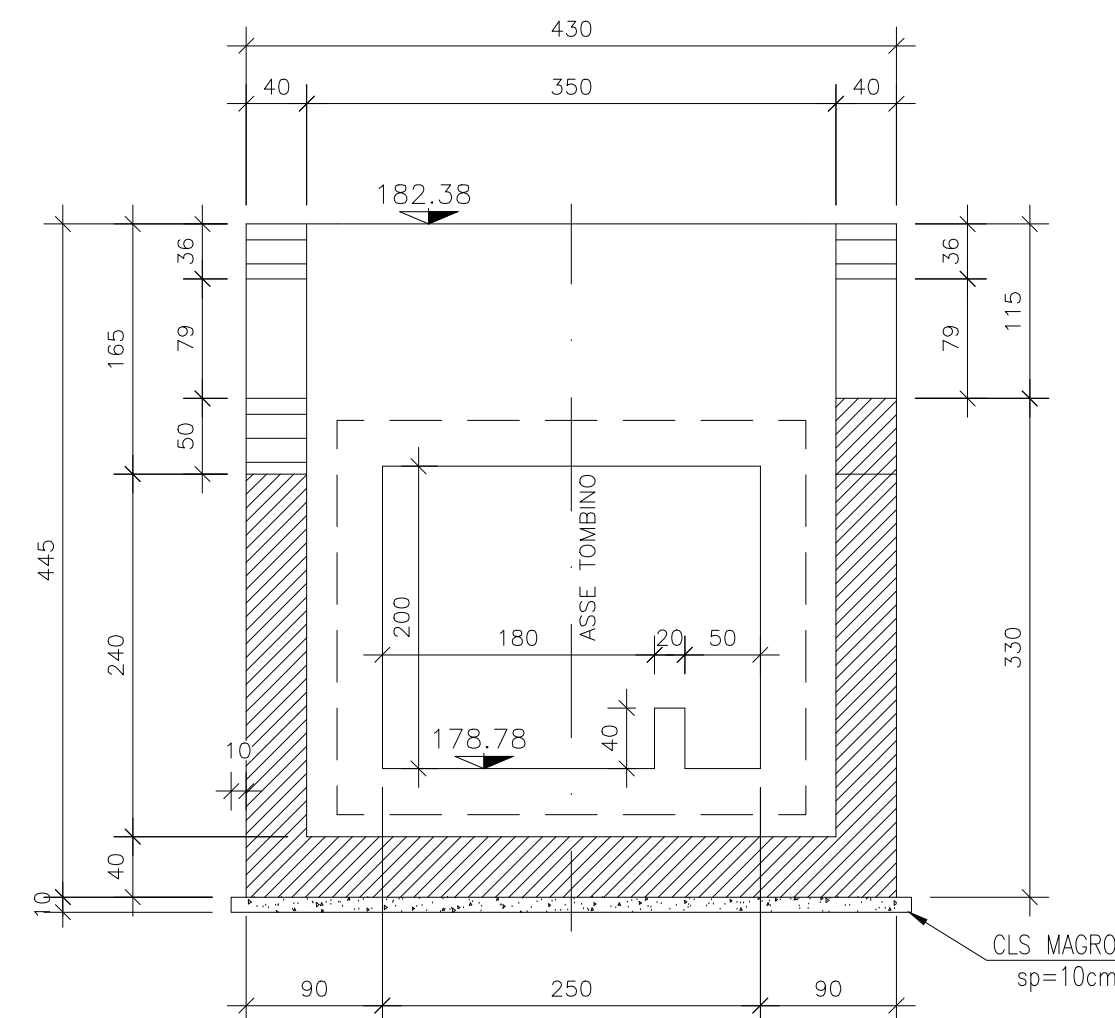
SEZIONE LONGITUDINALE A-A
Scala 1:50



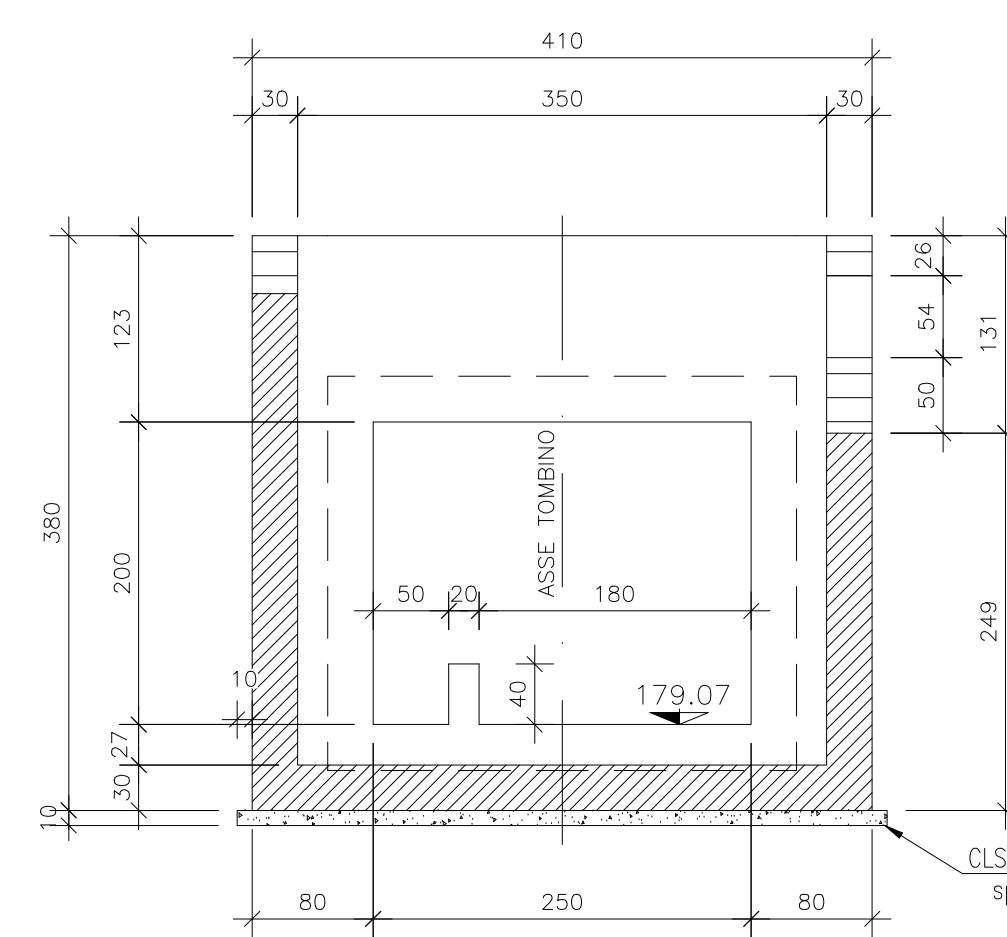
SEZIONE B-B
Scala 1:50



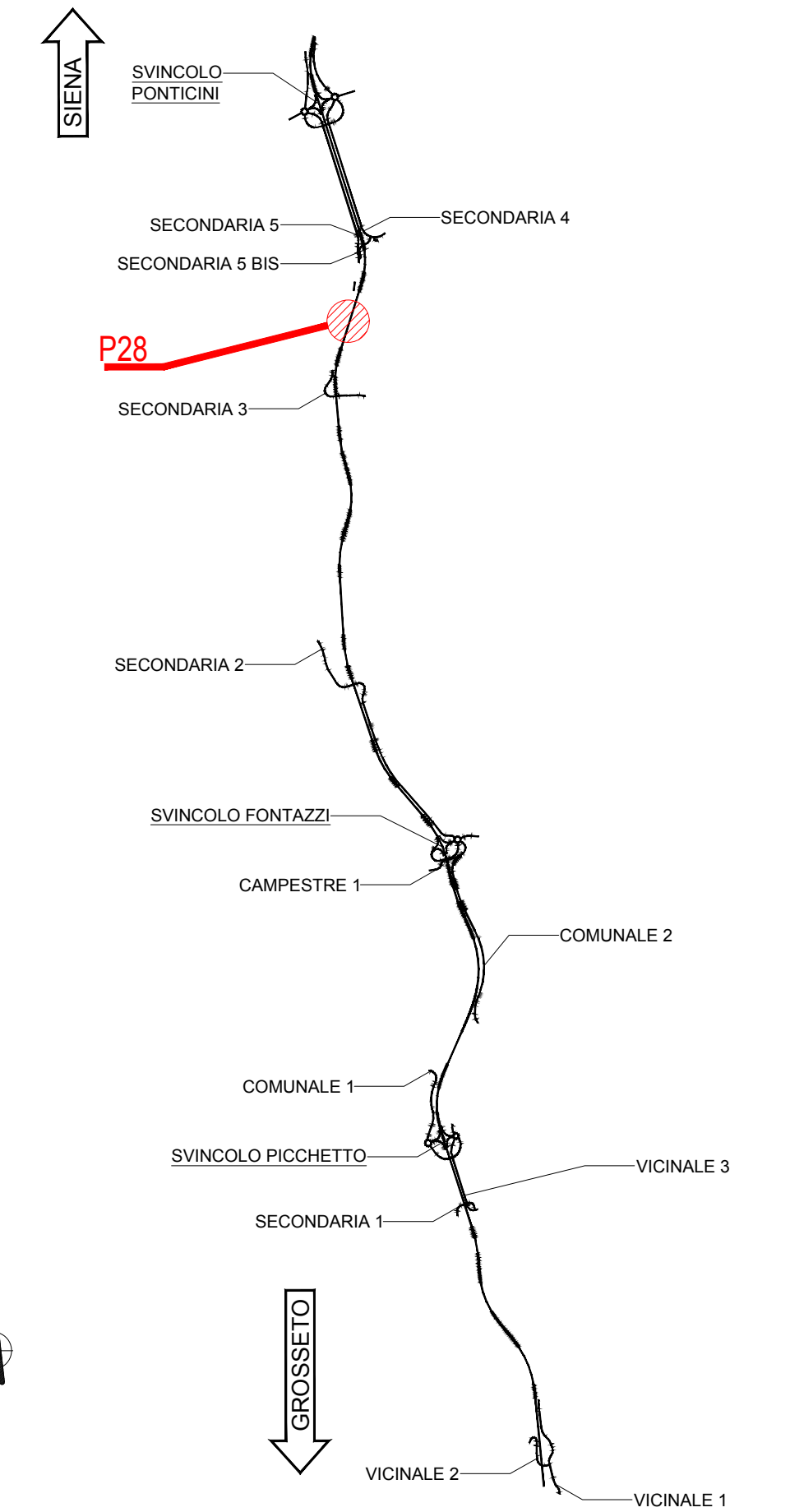
SEZIONE C-C
Scala 1:50



SEZIONE D-D
Scala 1:50



KEYPLAN



NOTE GENERALI

- TUTTE LE MISURE SONO ESPRESSE IN CENTIMETRI, SALVO OVE DIVERSAMENTE INDICATO
- PER LE CARATTERISTICHE DEI MATERIALI FARE RIFERIMENTO ALL'ELABORATO T00-O100-STR-SC01
- PER LE INALVEAZIONI E I RECAPITI FARE RIFERIMENTO ALLE PLANIMETRIE IDRAULICHE



Direzione Progettazione e Realizzazione Lavori

ITINERARIO INTERNAZIONALE E78
S.G.C. GROSSETO - FANO
ADEGUAMENTO A 4 CORSIE
NEL TRATTO GROSSETO - SIENA (S.S. 223 "DI PAGANICO")
DAL KM 41+600 AL KM 53+400 - LOTTO 9

PROGETTO ESECUTIVO

COD. F115

PROGETTAZIONE: ATI SINTAGMA - GDG - ICARIA

IL RESPONSABILE DELL'INTEGRAZIONE DELLE PRESTAZIONI SPECIALISTICHE: MANDANTIBUS: MANDANTI:

Dot. Ing. Nando Granelli
Ordine degli Ingegneri della Prov. di Perugia n° A351

Sintagma **GEOTECHNICAL DESIGN GROUP** **ICARIA**
Progetti di Ingegneria

Dot. Ing. N. Granelli
Dot. Ing. N. Granelli
Dot. Ing. F. Santarelli
Dot. Ing. E. Santarelli
Dot. Ing. S. Santarelli
Dot. Ing. G. Santarelli
Dot. Ing. L. Santarelli
Dot. Ing. F. Santarelli
Dot. Ing. R. Santarelli

Dot. Ing. D. Caracciolo
Dot. Ing. S. Baccari
Dot. Ing. V. De Gori
Dot. Ing. F. Donnici
Dot. Ing. G. Sgarbi
Dot. Ing. V. Rotondi
Dot. Ing. P. Mariani
Dot. Ing. U. Pignatelli
Dot. Ing. G. Sgarbi

IL COORDINATORE PER LA SICUREZZA IN FASE DI PROGETTAZIONE:

Dot. Ing. Filippo Ambrosio

Ordine degli Ingegneri della Prov. di Perugia n° A351

PROTOCOLLO DATA

OPERE DI ATTRAVERSAMENTO IDRAULICO
TOMBINO P28
Carpenterie

PROGETTO	LV. MOD.	N. MOD.	NOVE FILE	REVISIONE	SCALA:
LQF115	E	1901	T00TM28STRCP01	A	1:50
A	Emissione	28/10/2020	M. Deo	E. Bertolucci	N. Granelli
REV.	DESCRIZIONE	DATA	REDATTO	VERIFICATO	APPROVATO