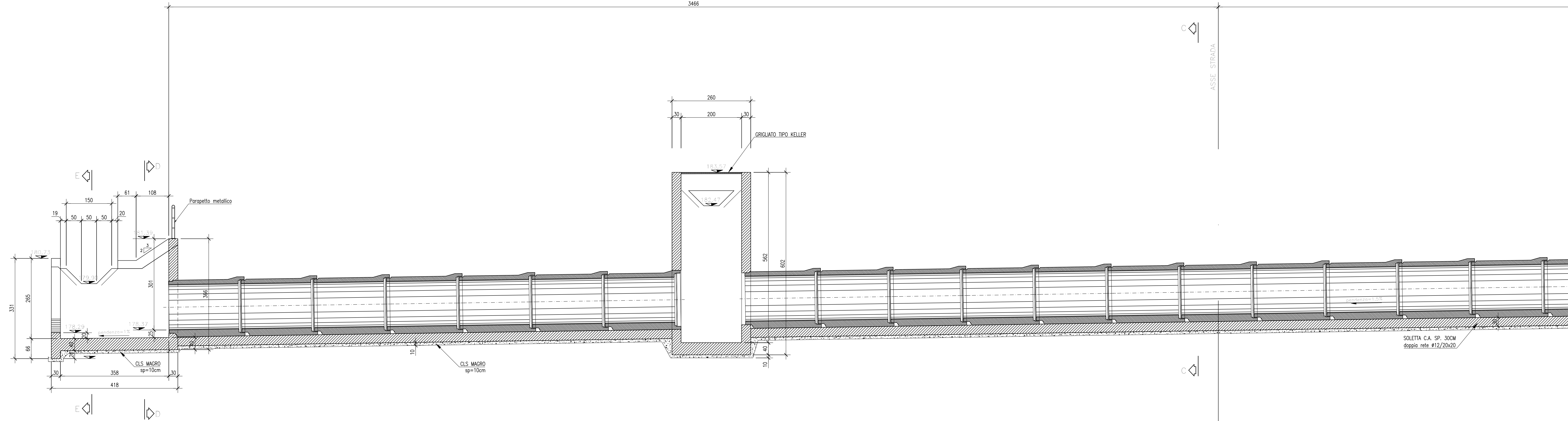
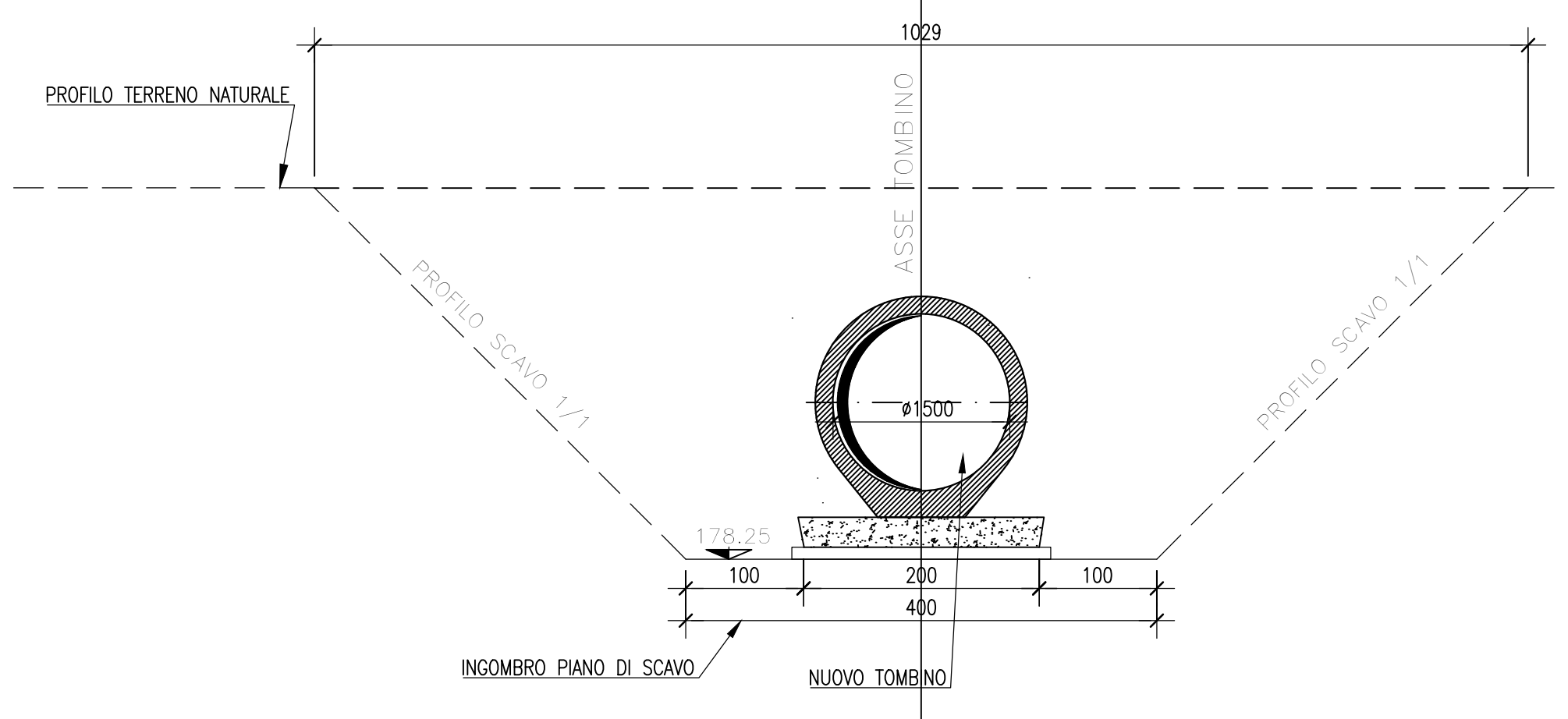


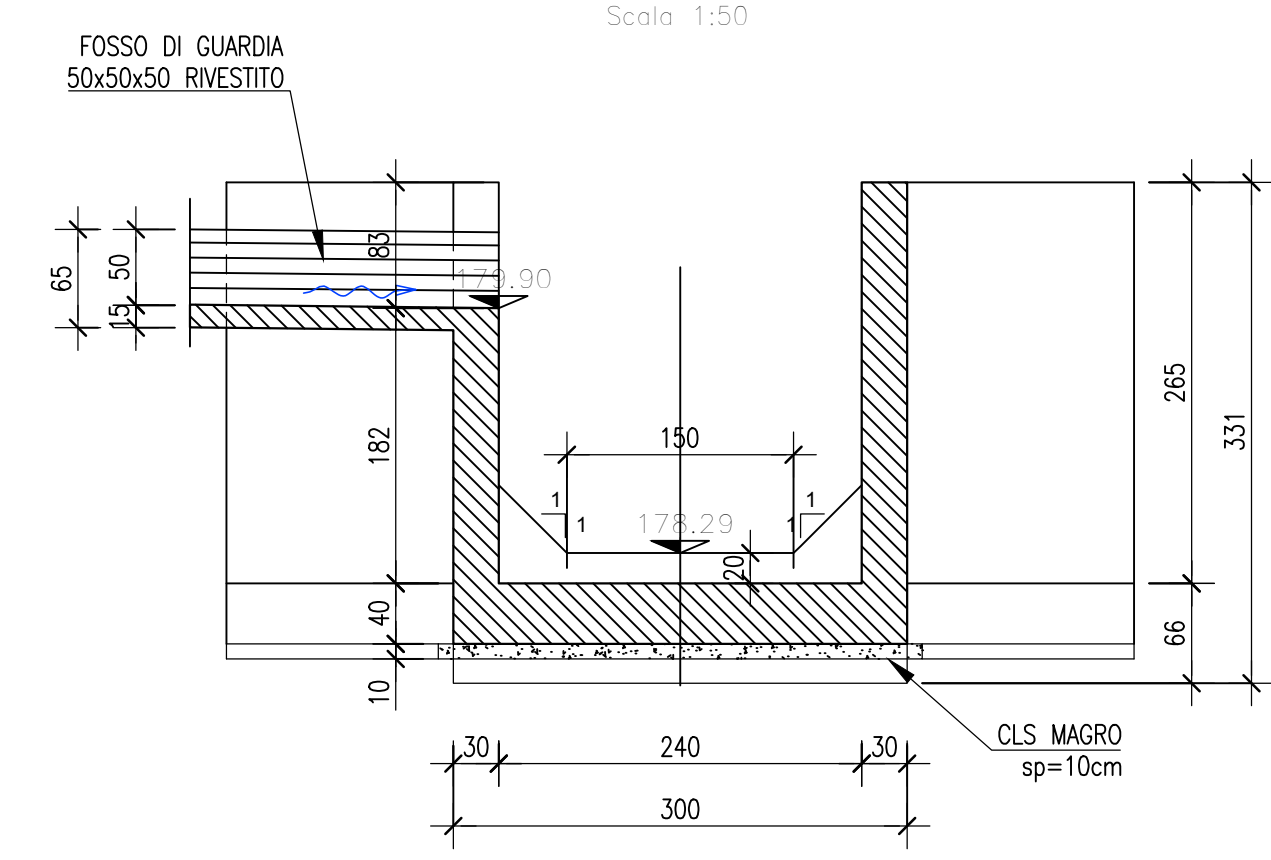
SEZIONE LONGITUDINALE A-A
Scala: 1:50



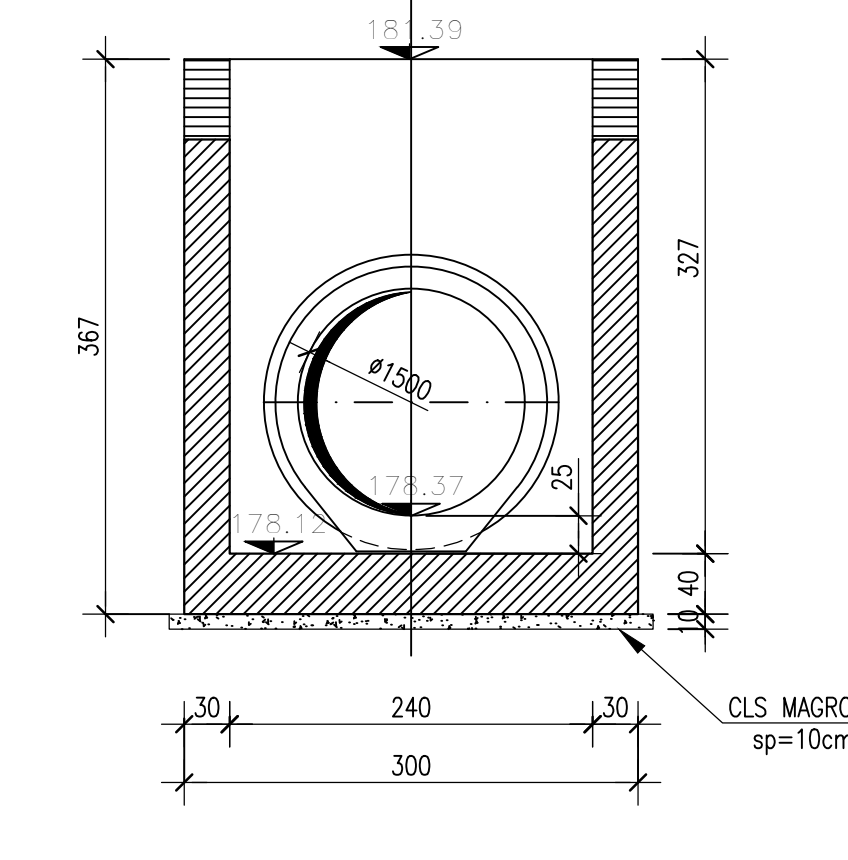
SEZIONE C-C
Scala: 1:50



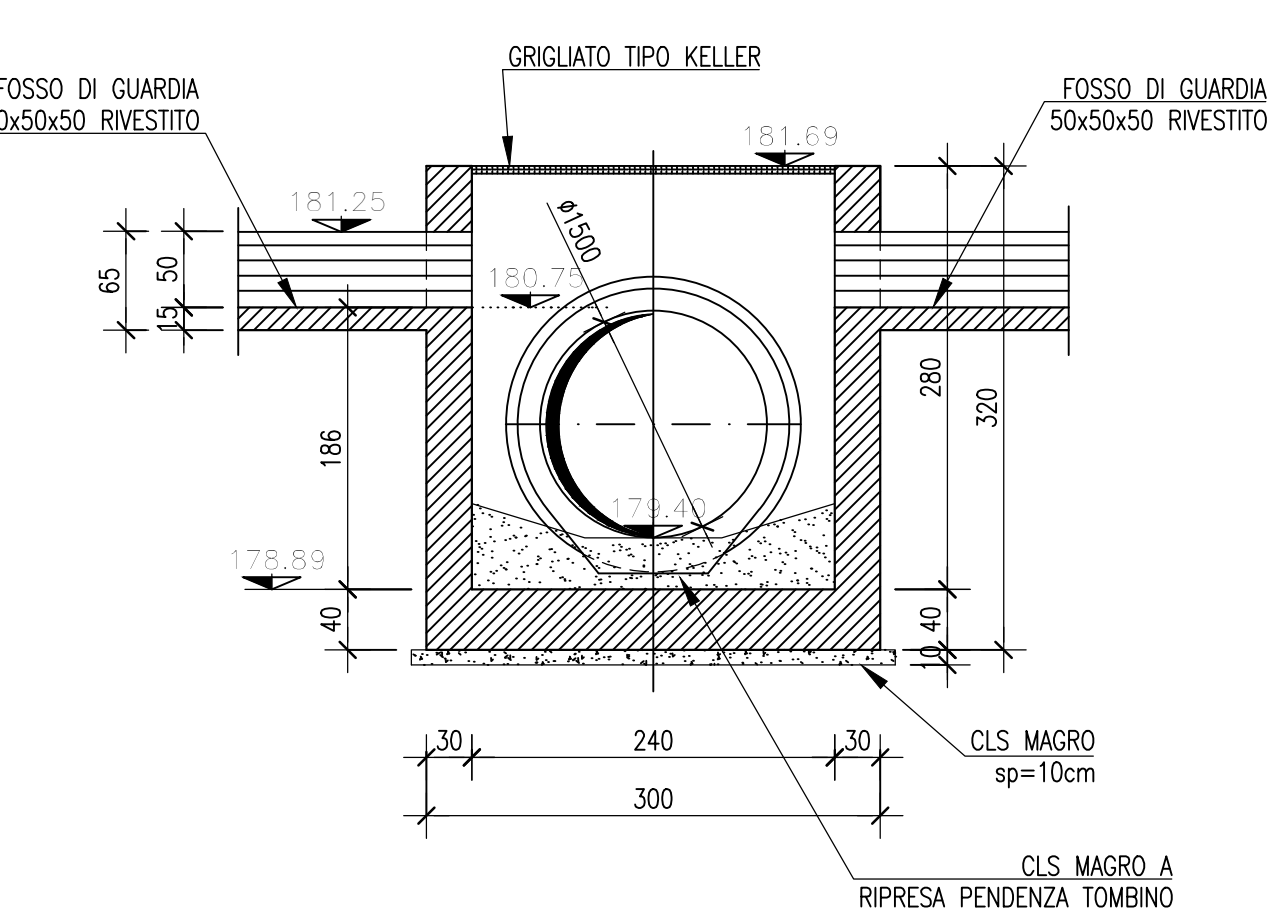
SEZIONE E-E
Scala: 1:50



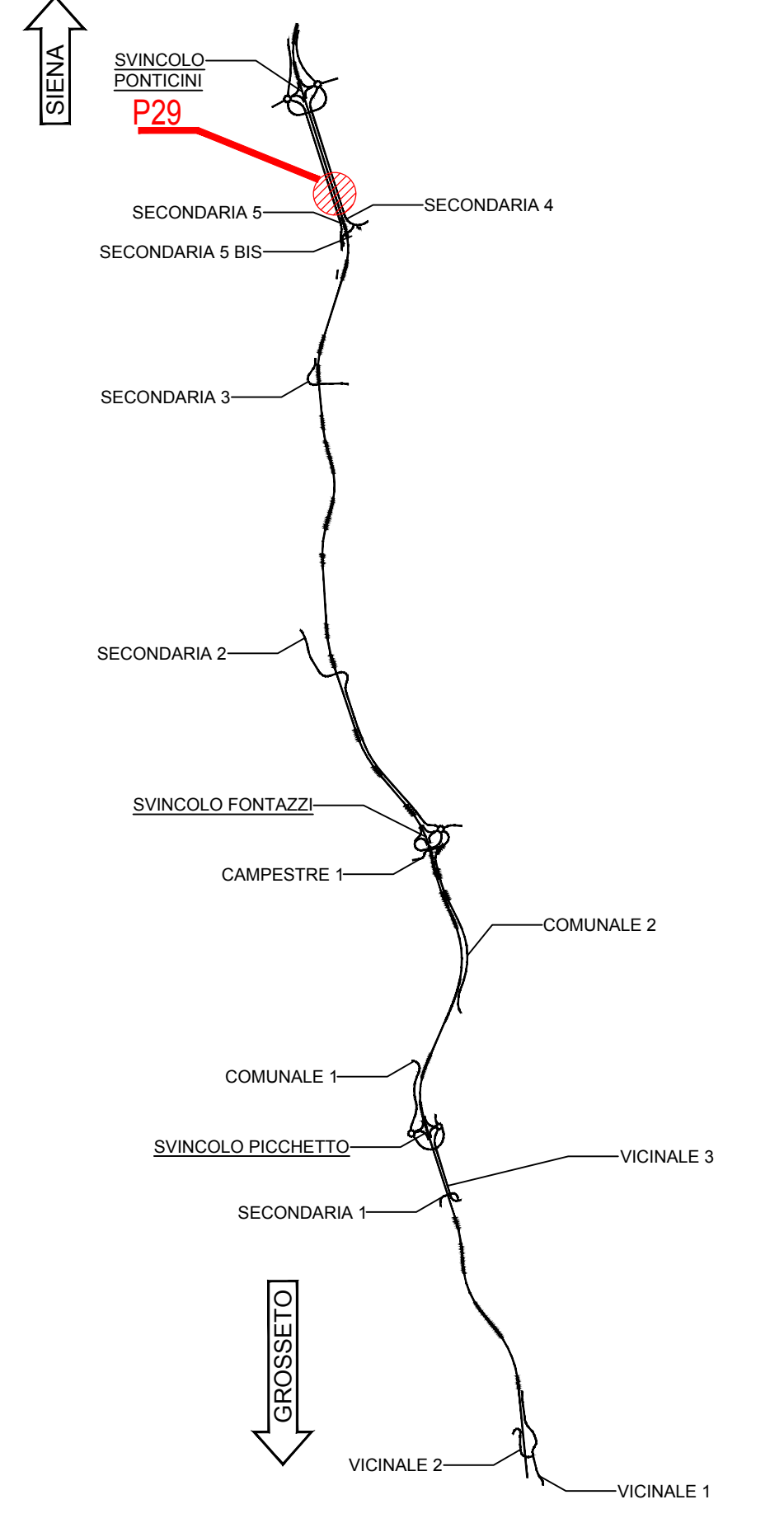
SEZIONE D-D
Scala: 1:50



SEZIONE B-B
Scala: 1:50



KEYPLAN



NOTE GENERALI

- TUTTE LE MISURE SONO ESPRESSE IN CENTIMETRI, SALVO OVE DIVERSAMENTE INDICATO
- PER LE CARATTERISTICHE DEI MATERIALI FARE RIFERIMENTO ALL'ELABORATO T00-OIOO-STR-SC01
- PER LE INALVEAZIONI E I RECAPITI FARE RIFERIMENTO ALLE PLANIMETRIE IDRAULICHE



Direzione Progettazione e Realizzazione Lavori

ITINERARIO INTERNAZIONALE E78
S.G.C. GROSSETO - FANO
ADEGUAMENTO A 4 CORSIE
NEL TRATTO GROSSETO - SIENA (S.S. 223 "DI PAGANICO")
DAL KM 41+600 AL KM 53+400 - LOTTO 9

PROGETTO ESECUTIVO cod. FI15

PROGETTAZIONE: ATI SINTAGMA - GDG - ICARIA		IL GRUPPO DI PROGETTAZIONE:	
IL RESPONSABILE DELL'INTERAGRAZIONE DELLE PRESTAZIONI SPECIALISTICHE: Dott. Ing. Sandro Craveri Ordine degli Ingegneri della Prov. di Perugia n° 4351		MANIFATTURA: Sintagma Dott. Ing. N. Grassano Dott. Ing. A. Santoro Dott. Ing. V. Saffari Dott. Ing. A. Bini Dott. Ing. V. Di Cosi Dott. Ing. E. Santoro Dott. Ing. C. Comodi Dott. Ing. G. Fiamoni	
AMMINISTRANTI: Sintagma Dott. Ing. N. Grassano Dott. Ing. A. Santoro Dott. Ing. V. Saffari Dott. Ing. A. Bini Dott. Ing. V. Di Cosi Dott. Ing. E. Santoro Dott. Ing. C. Comodi Dott. Ing. G. Fiamoni		ICARIA Dott. Ing. V. Rubiconi Dott. Ing. S. Santoro Dott. Ing. C. Maffei Dott. Ing. V. Di Cosi Dott. Ing. C. Comodi Dott. Ing. G. Fiamoni	
IL PROGETTISTA: Dott. Ing. Federico Duranton Ordine degli Ingegneri della Prov. di Terni n° 4844		IL COORDINATORE PER LA SICUREZZA IN FASE DI PROGETTAZIONE: Dott. Ing. Filippo Fambascio Ordine degli Ingegneri della Prov. di Perugia n° 43375	
IL GEOLOGICO: Dott. Geol. Giorgio Compagnoni Ordine dei Geologi della Regione Umbra n° 128		IL COORDINATORE PER LA SICUREZZA IN FASE DI PROGETTAZIONE: Dott. Ing. Filippo Fambascio Ordine degli Ingegneri della Prov. di Perugia n° 43375	
IL VERIFICATORE: Dott. Ing. Adriano Fano Dott. Ing. S. Santoro Dott. Ing. E. Santoro Dott. Ing. C. Comodi Dott. Ing. G. Fiamoni		IL VERIFICATORE: Dott. Ing. S. Santoro Dott. Ing. E. Santoro Dott. Ing. C. Comodi Dott. Ing. G. Fiamoni	
PROTOCOLLO		DATA	

OPERE DI ATTRAVERSAMENTO IDRAULICO
TOMBINO P29
Carpenterie

CODICE PROGETTO	UTI PROJ.	N. PROJ.	MOD. FILE	REVISIONE	SCALA:
L0F115	E	1901	T00-TM29-STR-CP01	A	1:100/1:50
REV.	DESCRIZIONE	DATA	REDATTO	VERIFICATO	APPROVATO
A	Emissione	25/10/2019	M. Craveri	E. Santoro	N. Grassano