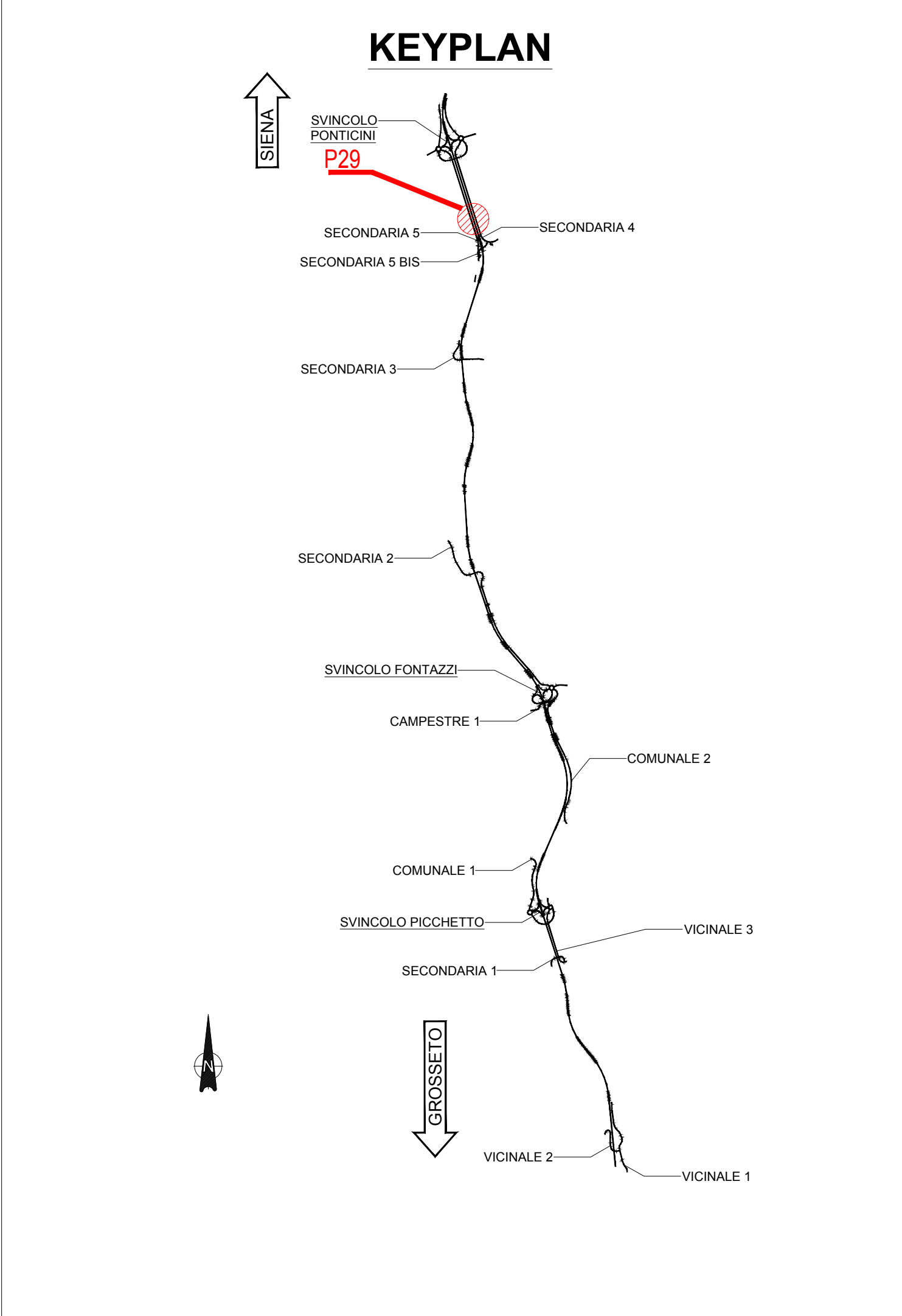
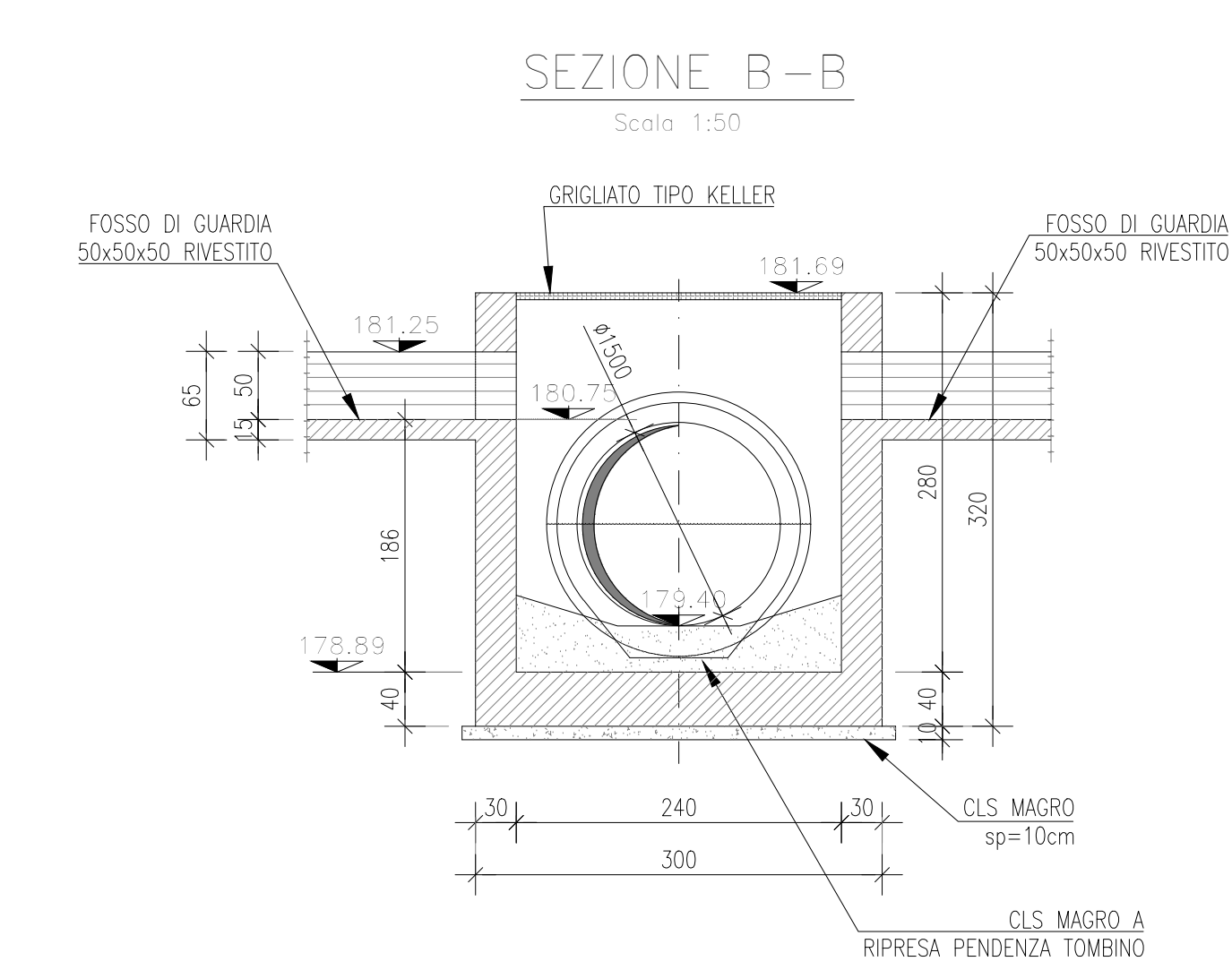
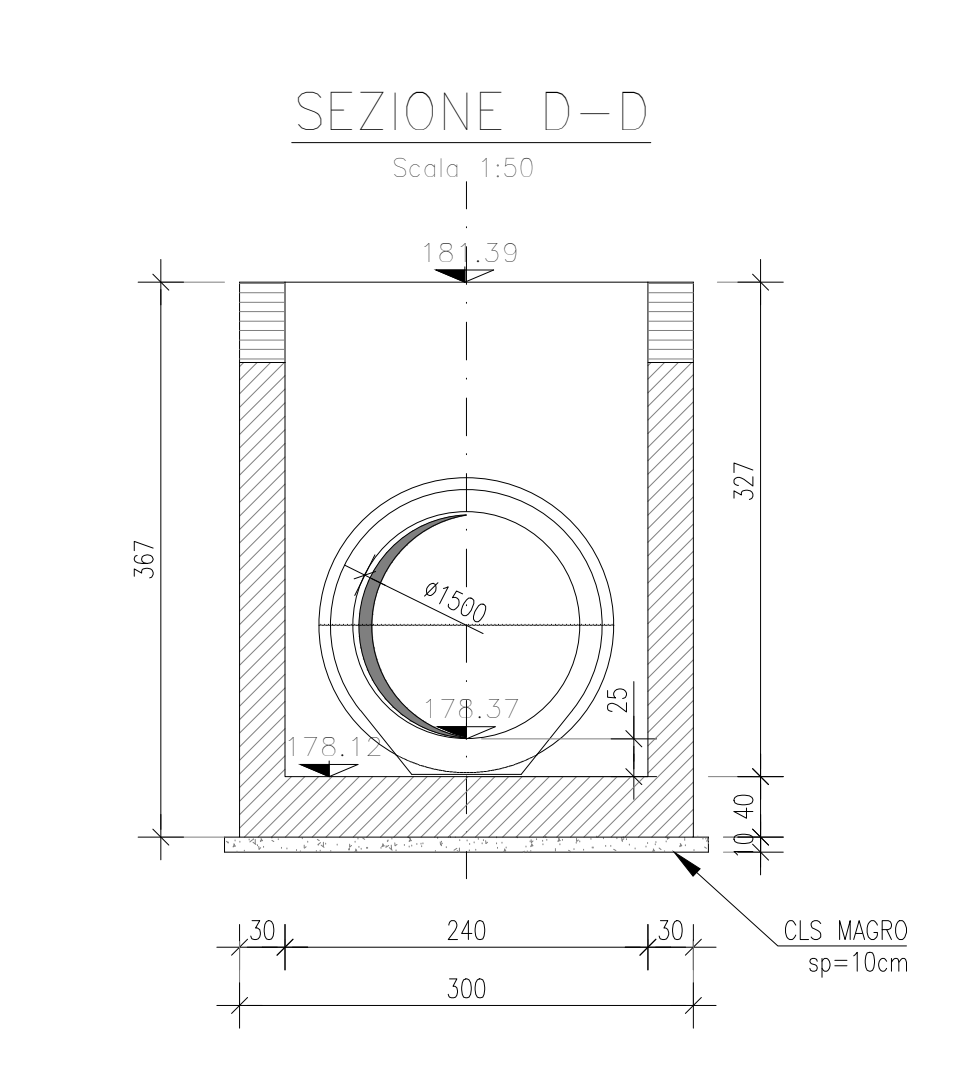
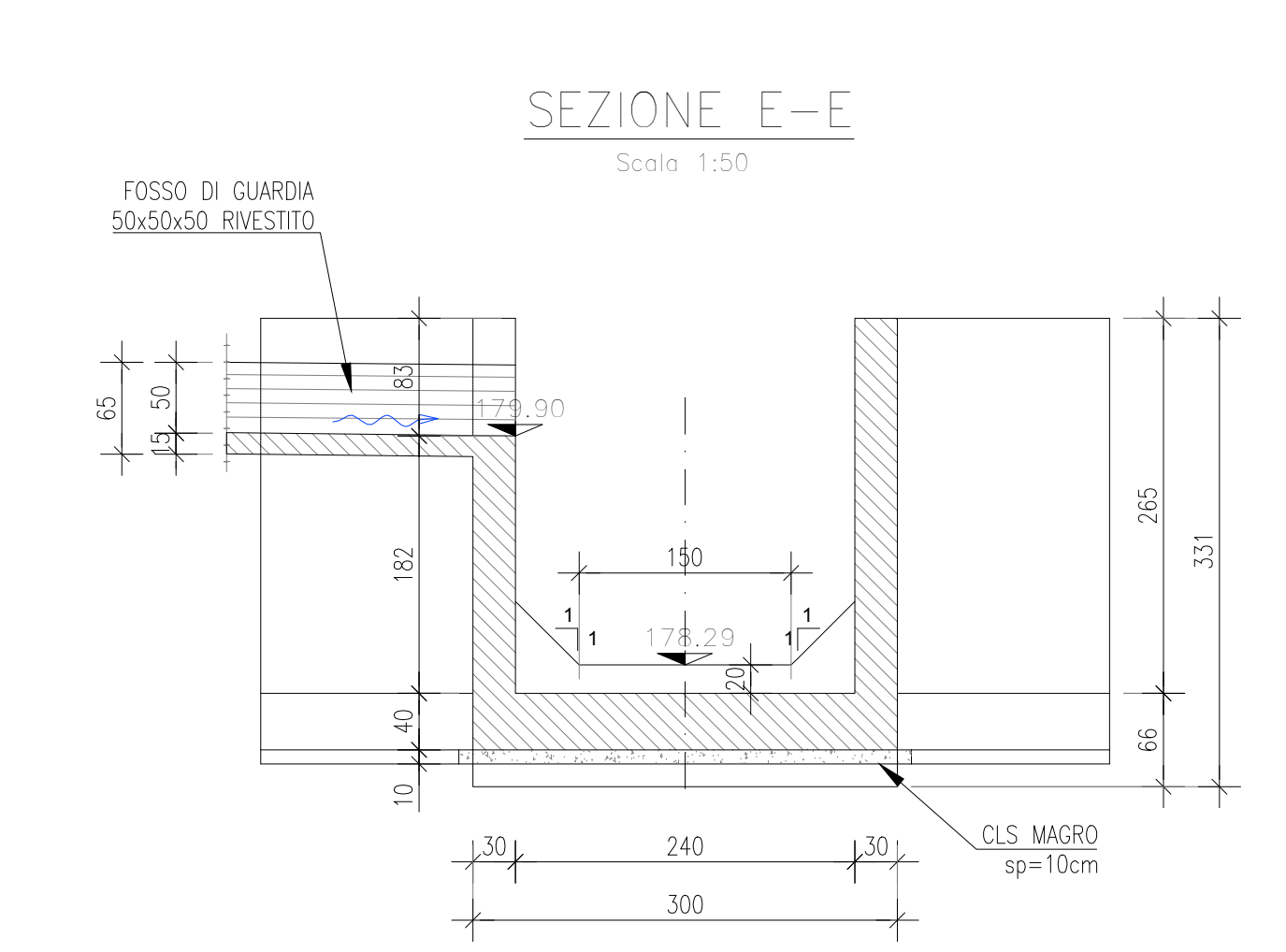
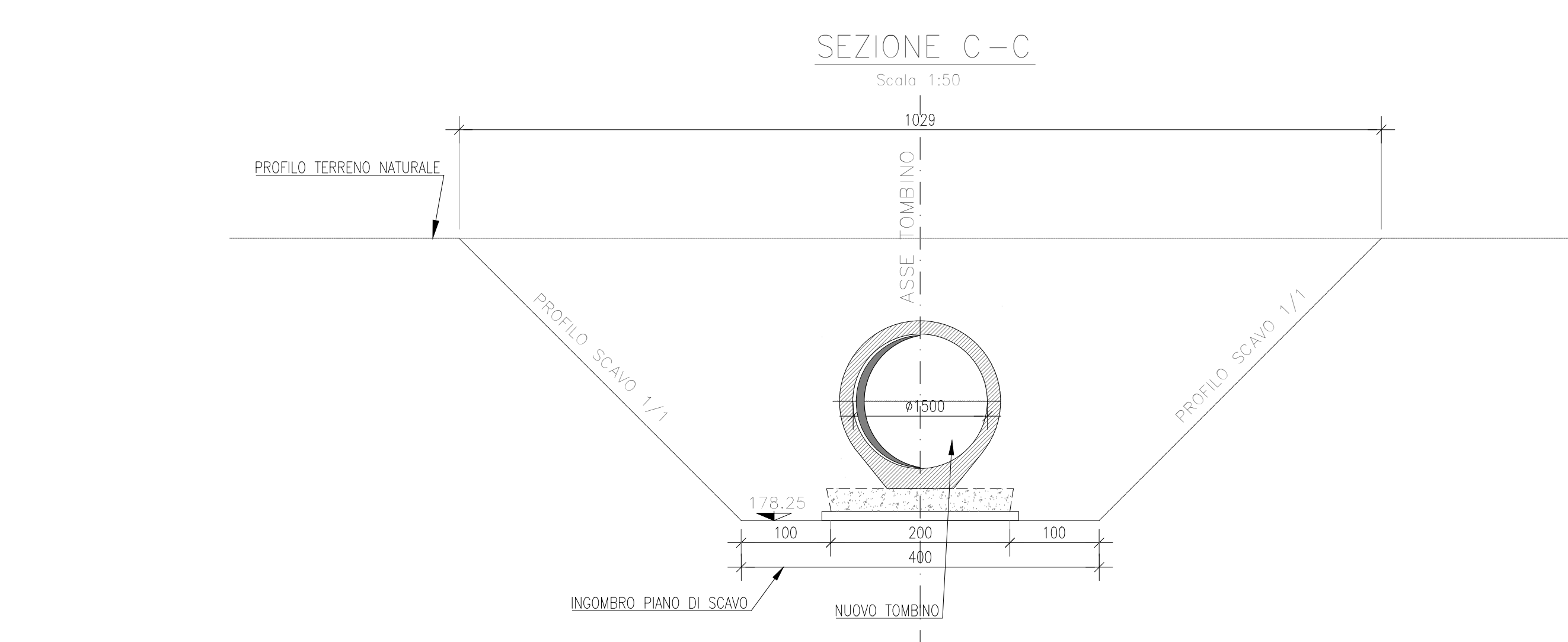
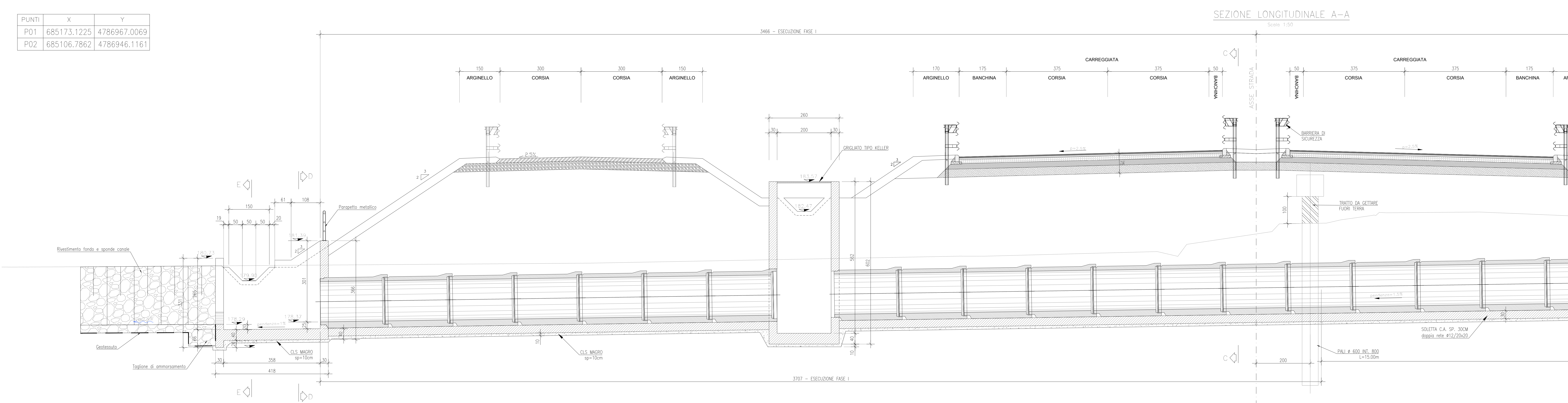


PUNTI	X	Y
P01	685173.1225	4786967.0069
P02	685106.7862	4786946.1161



NOTE GENERALI

- TUTTE LE MISURE SONO ESPRESSE IN CENTIMETRI, SALVO OVE DIVERSAMENTE INDICATO
- PER LE CARATTERISTICHE DEI MATERIALI FARE RIFERIMENTO ALL'ELABORATO T00-O100-STR-S01
- PER LE INALVEAZIONI E I RECAPITI FARE RIFERIMENTO ALLE PLANIMETRIE IDRAULICHE

Sanas
GRUPPO FS ITALIANI

Direzione Progettazione e Realizzazione Lavori

ITINERARIO INTERNAZIONALE E78
S.G.C. GROSSETO - FANO
ADEGUAMENTO A 4 CORSIE
NEL TRATTO GROSSETO - SIENA (S.S. 223 "DI PAGANICO")
DAL KM 41+600 AL KM 53+400 - LOTTO 9

PROGETTO ESECUTIVO COD. FI15

PROGETTAZIONE: ATI SINTAGMA - GDG - ICARIA

IL RESPONSABILE DELL'INTEGRAZIONE DELLE PRESTAZIONI SPECIALISTICHE:
Dott. Ing. Ferdinando Durantonio
Ordine degli Ingegneri della Prov. di Perugia n° 4844

IL COORDINATORE PER LA SICUREZZA IN FASE DI PROGETTAZIONE:
Dott. Ing. Filippo Farnicacci
Ordine degli Ingegneri della Prov. di Perugia n° 48375

IL GRUPPO DI PROGETTAZIONE:
MANIFATTURA: ANANDANTI:
Sintagma, ICARIA, etc.

OPERE DI ATTRAVERSAMENTO IDRAULICO
TOMBINO P29
Pianta profilo e sezioni

PROTOCOLLO DATA

CODICE PROGETTO L01115 E 1901

NONHE FILE T00-TM29-STR-D101

REVISIONE A

SCALA: 1:100/1:50

REV.	DESCRIZIONE	DATA	REDATTO	VERIFICATO	APPROVATO
A	Emissione	25/02/2020	M. Craci	E. Barbieri	N. Craci