

**ITINERARIO INTERNAZIONALE E78
S.G.C. GROSSETO - FANO
ADEGUAMENTO A 4 CORSIE
NEL TRATTO GROSSETO - SIENA (S.S. 223 "DI PAGANICO")
DAL KM 41+600 AL KM 53+400 - LOTTO 9**

PROGETTO ESECUTIVO

COD. **FI15**

PROGETTAZIONE: ATI SINTAGMA - GDG - ICARIA

IL RESPONSABILE DELL'INTEGRAZIONE DELLE PRESTAZIONI SPECIALISTICHE:

Dott. Ing. Nando Granieri
Ordine degli Ingegneri della Prov. di Perugia n° A351

IL PROGETTISTA:

Dott. Ing. Federico Durastanti
Ordine degli Ingegneri della Prov. di Terni n° A844

IL GEOLOGO:

Dott. Geol. Giorgio Cerquiglini
Ordine dei Geologi della Regione Umbria n°108

IL R.U.P.:

Dott. Ing.
Raffaele Franco Carso

IL COORDINATORE PER LA SICUREZZA IN FASE DI PROGETTAZIONE:

Dott. Ing. Filippo Pambianco
Ordine degli Ingegneri della Prov. di Perugia n° A1373

PROTOCOLLO

DATA

IL GRUPPO DI PROGETTAZIONE:

MANDATARIA:

MANDANTI:



Dott.Ing. N.Granieri
Dott.Arch. N.Kamenicky
Dott.Ing. V.Truffini
Dott.Arch. A.Bracchini
Dott.Ing. F.Durastanti
Dott.Ing. E.Bartolucci
Dott.Geol. G.Cerquiglini
Geom. S.Scopetta
Dott.Ing. L.Sbrenna
Dott.Ing. E.Sellari
Dott.Ing. L.Dinelli
Dott.Ing. L.Nani
Dott.Ing. F.Pambianco
Dott. Agr. F.Berti Nulli

Dott. Ing. D.Carlaccini
Dott. Ing. S.Sacconi
Dott. Ing. A.Rea
Dott. Ing. V.De Gori
Dott. Ing. C.Consorti
Geom. F.Dominici

Dott. Ing. V.Rotisciani
Dott. Ing. F.Macchioni
Geom. C.Vischini
Dott. Ing. V.Piunno
Dott. Ing. G.Pulli
Geom. C.Sugaroni



**OPERE DI ATTRAVERSAMENTO IDRAULICO
TOMBINO P29
Relazione di calcolo**

CODICE PROGETTO

PROGETTO LIV. PROG. N. PROG.
L O F I 1 5 E 1 9 0 1

NOME FILE

T00-TM29-STR-RE01

CODICE ELAB.

T 0 0 T M 2 9 S T R R E 0 1

REVISIONE

A

SCALA:

-

REV.	DESCRIZIONE	DATA	REDATTO	VERIFICATO	APPROVATO
A	Emissione	28/02/2020	P. Castraberte	E.Bartolucci	N.Granieri

INDICE

1	PREMESSA.....	4
2	NORMATIVA DI RIFERIMENTO.....	5
3	UNITA' DI MISURA.....	6
4	CARATTERISTICHE DEI MATERIALI	7
4.1	CALCESTRUZZO	7
4.1.1	Getto in opera tombino.....	7
4.2	ACCIAIO PER ARMATURE ORDINARIE.....	7
4.3	COPRIFERRI MINIMI	8
4.4	DURABILITÀ E PRESCRIZIONI SUI MATERIALI	8
5	CARATTERIZZAZIONE GEOTECNICA	9
6	CRITERI DI CALCOLO	10
6.1	METODOLOGIA ADOTTATA.....	10
6.2	MODALITÀ DI POSA IN OPERA	11
6.3	DETERMINAZIONE DELLE AZIONI SULLE TUBAZIONI INTERRATE	13
6.3.1	Azione verticale dovuta al terreno di rinterro	13
6.3.2	Azione verticale dovuta ai sovraccarichi mobili.....	13
6.3.3	Carico dovuto alla massa d'acqua contenuta nel tubo.....	16
6.3.4	Carico dovuto alla pressione idrostatica esterna.....	16
6.4	VERIFICA TUBAZIONE RIGIDA SLU	16
7	RISULTATI	18
7.1	PREMESSA.....	18

7.2 VERIFICHE TOMBINI $\phi 1500$	19
8 CONDIZIONI SISMICHE	25
9 OPERE D’IMBOCCO – POZZETTI	27
9.1 PREMESSA	27
9.2 CRITERI DI CALCOLO	28
9.3 ANALISI DEI CARICHI	30
9.3.1 Pesi propri strutturali (G_{k0})	30
9.3.2 Spinta del terreno in condizioni statiche (S_{Gk})	30
9.3.3 Carichi accidentali	30
9.3.4 Azioni derivanti dalla presenza della falda	30
9.3.5 Azioni termiche	30
9.3.6 Carico idrostatico	30
9.4 AZIONI SISMICHE (F_{SIS}, S_{SIS})	31
9.5 SCHEMA RIEPILOGATIVO DEI CARICHI	32
9.6 COMBINAZIONI DI CARICO	33
9.7 SOLLECITAZIONI E VERIFICHE	36
9.7.1 Pareti	36
9.7.2 Soletta di base	39
9.7.3 Verifiche SLE	42
9.7.4 Verifica della capacità portante	44
10 OPERE DI SBOCCO-VASCA	48
10.1 ANALISI DEI CARICHI	48
10.1.1 Peso Proprio.....	48

10.1.2	Spinta della terra in condizioni statiche.....	48
10.1.3	Spinta statica dell’acqua	48
10.1.4	Spinta da sovraccarico accidentale	48
10.1.5	Azione sismica	49
10.1.6	Spinta delle terre in fase sismica.....	49
10.2	COMBINAZIONI DI CARICO.....	49
10.3	MODELLAZIONE STRUTTURALE	52
10.3.1	Codice di calcolo	52
10.3.2	Modello di calcolo	52
10.3.3	Interazione terreno-struttura	53
10.4	RISULTATI E ANALISI	53
10.4.1	ANALISI DELLE SOLLECITAZIONI.....	53
10.4.2	VERIFICHE DI RESISTENZA ULTIMA E DI ESERCIZIO.....	56
10.4.3	VERIFICHE GEOTECNICHE.....	56
11	ALLEGATO: TABULATI DI CALCOLO VASCA	57

1 PREMESSA

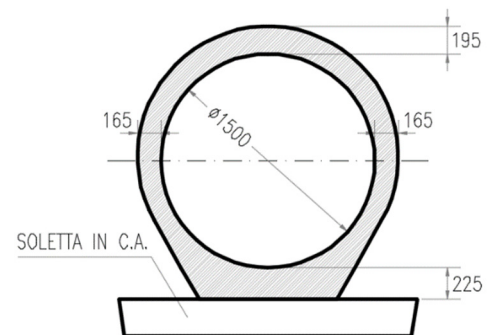
Il presente documento viene emesso nell’ambito della redazione degli elaborati tecnici relativi alla progettazione esecutiva dell’ampliamento da 2 a 4 corsie dell’Itinerario internazionale E78 S.G.C. Grosseto – Fano, Lotto 9.

Oggetto della presente relazione sono le analisi e le verifiche statiche dell’opera di attraversamento idraulico P29.

Il tombino è costituito da tubi in calcestruzzo armato vibrocompresso, dotati di bicchiere esterno di diametro interno 1500 mm.

TUBI DN 1500

Spessore in chiave	195 mm
Spessore alle imposte	165 mm
Spessore arco rovescio	225 mm



Si rimanda agli elaborati grafici per ulteriori dettagli.

Le strutture sono progettate coerentemente con quanto previsto dalla normativa vigente, Norme Tecniche delle Costruzioni 2018 e Circolare Applicativa.

2 **NORMATIVA DI RIFERIMENTO**

Il progetto è stato redatto sulla base delle seguenti normative e standard progettuali:

- L. 1086 05.11.1971 – “Norme per la disciplina delle opere in conglomerato cementizio armato normale e precompresso ed a struttura metallica”;
- Legge n. 64 del 2 febbraio 1974 – “Provvedimenti per le costruzioni con particolari prescrizioni per le zone sismiche”;
- Decreto Ministeriale del 17/01/2018 - “Norme Tecniche per le Costruzioni”;
- Circolare 21 gennaio 2019 n.7 “ Istruzioni per l’applicazione dell’«Aggiornamento delle “Norme tecniche per le costruzioni”» di cui al decreto ministeriale 17 gennaio 2018”;
- UNI EN 206-1:2016, “Calcestruzzo – Parte 1: specificazione, prestazione, produzione e conformità”;
- UNI 11104-2016, “Calcestruzzo – Parte 1: specificazione, prestazione, produzione e conformità - Istruzioni complementari per l’applicazione della EN 206-1”;
- UNI EN 1992-1-1 – 2005: “Eurocodice 2 – Progettazione delle strutture di calcestruzzo - Parte 1-1: Regole generali e regole per gli edifici”;
- UNI EN 1993-1-1 – 2005: “Eurocodice 3 – Progettazione delle strutture in acciaio”;
- UNI-EN 1997-1 - 2005: “Eurocodice 7. Progettazione geotecnica. Parte 1: Regole generali”;
- UNI-EN 1998-1 - 2005: “Eurocodice 8: Progettazione delle strutture per la resistenza sismica. Parte 1: Regole generali, azioni sismiche e regole per gli edifici”;
- UNI-EN 1998-5 - 2005: “Eurocodice 8: Progettazione delle strutture per la resistenza sismica. Parte 5: Fondazioni, strutture di contenimento ed aspetti geotecnici”;
- UNI EN 1537: “Esecuzione di lavori geotecnici speciali - Tiranti di ancoraggio”.

3 UNITA' DI MISURA

Le unità di misura usate nella presente relazione sono:

- lunghezze [m]
- forze [kN]
- momenti [kNm]
- tensioni [MPa]

4 CARATTERISTICHE DEI MATERIALI

4.1 CALCESTRUZZO

4.1.1 Getto in opera tombino

Per la realizzazione dello scatolare, si prevede l'utilizzo di calcestruzzo avente classe di resistenza 28/35 ($R_{ck} \geq 35.00 \text{ N/mm}^2$) che presenta le seguenti caratteristiche:

Resistenza caratteristica a compressione (cilindrica)

$$f_{ck} = 0.83 \times R_{ck} = 29.05 \quad \text{N/mm}^2$$

Resistenza media a compressione

$$f_{cm} = f_{ck} + 8 = 37.05 \quad \text{N/mm}^2$$

Modulo elastico

$$E_{cm} = 22000 \times (f_{cm}/10)^{0.3} = 32588 \quad \text{N/mm}^2$$

Resistenza di calcolo a compressione

$$f_{cd} = a_{cc} \times f_{ck} / \gamma_c = 0.85 \times f_{ck} / 1.5 = 16.46 \quad \text{N/mm}^2$$

Resistenza a trazione media

$$f_{ctm} = 0.30 \times f_{ck}^{2/3} = 2.83 \quad \text{N/mm}^2$$

Resistenza a trazione

$$f_{ctk} = 0.7 \times f_{ctm} = 1.98 \quad \text{N/mm}^2$$

Resistenza a trazione di calcolo

$$f_{ctd} = f_{ctk} / \gamma_c = 1.32 \quad \text{N/mm}^2$$

Resistenza a compressione (comb. Rara)

$$\sigma_c = 0.60 \times f_{ck} = 17.43 \quad \text{N/mm}^2$$

Resistenza a compressione (comb. Quasi permanente)

$$\sigma_c = 0.45 \times f_{ck} = 13.07 \quad \text{N/mm}^2$$

4.2 Acciaio per armature ordinarie

Classe acciaio per armature ordinarie

B450C

Tensione di snervamento caratteristica

$f_{yk} \geq 450 \text{ MPa}$

Tensione caratteristica di rottura

$f_t \geq 540 \text{ MPa}$

Modulo di elasticità

$E_a = 210000 \text{ MPa}$

4.3 Copriferrini minimi

Si riportano di seguito i copriferrini minimi per le strutture in calcestruzzo armato:

Strutture di elevazione	4.0 cm
Strutture di fondazione	4.0 cm
Elementi prefabbricati	3.0cm

4.4 Durabilità e prescrizioni sui materiali

Per garantire la durabilità delle strutture in calcestruzzo armato ordinario, esposte all'azione dell'ambiente, si devono adottare i provvedimenti atti a limitare gli effetti di degrado indotti dall'attacco chimico, fisico e derivante dalla corrosione delle armature e dai cicli di gelo e disgelo.

Si adotta quanto segue:

Fondazione - Elevazione	Classe di esposizione	XC2
-------------------------	-----------------------	-----

5 CARATTERIZZAZIONE GEOTECNICA

Si riportano i parametri di resistenza e deformabilità assunti nel calcolo in accordo con i risultati dei sondaggi riportati nella relazione geotecnica.

Unità geotecniche		Unità geologiche		γ	c'	φ'	z	c_u	E'	OCR
				[kN/m ³]	[kPa]	[°]	[m da p.c.]	[kPa]	[MPa]	[-]
A	Sabbia e ghiaia	at, at2, at3	alluvioni fluviali terrazzate recenti e antiche	19.5	10÷20	25÷27	0÷2	-	5÷20	-
							>2		25÷50	
B	Argilliti	Pb	Argille a Palombini	20	10÷25	28÷30	0÷20	150÷250	50÷120	3÷5
							>20	100÷200	100÷220	1.5÷3
C	Calcare/Ghiaia	CV	Calcare Cavernoso	21	10÷15	34÷35	0÷10	-	40÷80	-
							>10		60÷120	
D	Breccia/Ghiaia	CM	Brecce di Grotti	19	0	35÷37	0÷20	-	50÷100	-
							>20		100÷200	
E	Argille/Limi	dl, Pa, Ps	Depositi lacustri, argille e sabbie plioceniche	19.5	10÷30	23÷25	0÷20	100÷200	40÷80	3÷5
							>20		80÷120	1.5÷3

Tabella 1: Caratterizzazione geotecnica

La falda è posiziona al di sotto del piano di posa della fondazione e non interagisce con l'opera in esame.

Per il rilevato stradale sono state considerate le seguenti caratteristiche:

$\gamma = 19.00 \text{ kN/m}^3$	peso di volume naturale
$\varphi' = 35^\circ$	angolo di resistenza al taglio
$c' = 0.00 \text{ kPa}$	coesione drenata

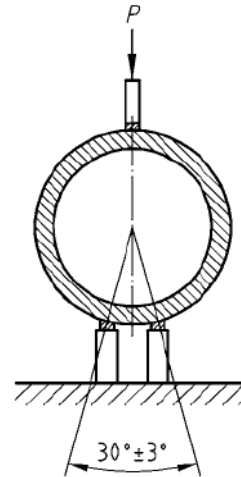
6 CRITERI DI CALCOLO

6.1 Metodologia adottata

Le norme UNI EN 1916 prevedono che i tubi vengano qualificati da punto di vista della resistenza meccanica attraverso la classe di resistenza valuta mediante una prova sperimentale in cui si applica una forza concentrata sulla sommità del tubo, la classe del tubo viene valuta mediante la seguente espressione:

$$K = P/DN$$

In cui DN = diametro del tubo



Nelle condizioni reali il tubo si verrà a trovare in situazioni abbastanza differenti da quelle ipotizzate nella prova. In particolare nel caso di tubi interrati i carichi sulla volta saranno di tipo distribuito e lateralmente il terreno presente eserciterà una azione di confinamento.

La classe di resistenza minima per la scelta del tubo è quella che determina un carico di resistenza maggiore di quello di progetto calcolato.

Il carico totale dovuto al rinterro ed al carico mobile stradale relativo ad un carico di 1° categoria viene amplificato da un coefficiente di sicurezza per determinare il carico di progetto e quindi la classe di resistenza del tubo.

Tale valore viene specificato nella norma Europea ed anche in quella italiana pari a 1.5. Pertanto se il calcolo dei tubi armati viene fatto con riferimento alla fessurazione il coefficiente di sicurezza viene posto uguale ad 1 mentre se il calcolo viene fatto con riferimento al carico di collasso il coefficiente di sicurezza diventa pari a 1.5.

La struttura ad anello opera in regime di presso - flessione e taglio ed è sollecitata dai carichi esterni (peso proprio, rinterro e carichi accidentali), dal carico idraulico e dalle reazioni del terreno che la struttura mobilita.

In funzione del diametro della tubazione e del rapporto interattivo dell'anello col terreno, i tubi assumono un comportamento rigido o flessibile.

Per stabilire il comportamento della condotta, in riferimento alla norma UNI 7517/76, si valuta il coefficiente o modulo di elasticità in sito come segue:

$$n = \frac{E_{\text{terreno}}}{E_{\text{tubazione}}} \cdot \left(\frac{r}{s}\right)^3$$

- E_{terreno} : modulo di elasticità del terreno;

- $E_{\text{tubazione}}$: modulo di elasticità del materiale costituente la tubazione;

- r : raggio medio della tubazione $r = \frac{D-s}{2}$

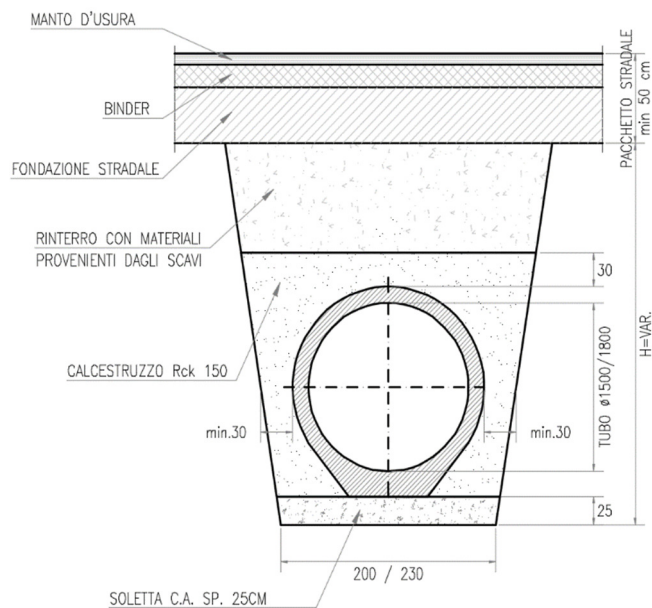
- s : spessore della tubazione.

la tubazione interrata risulta flessibile o deformabile se risulta $n \geq 1$

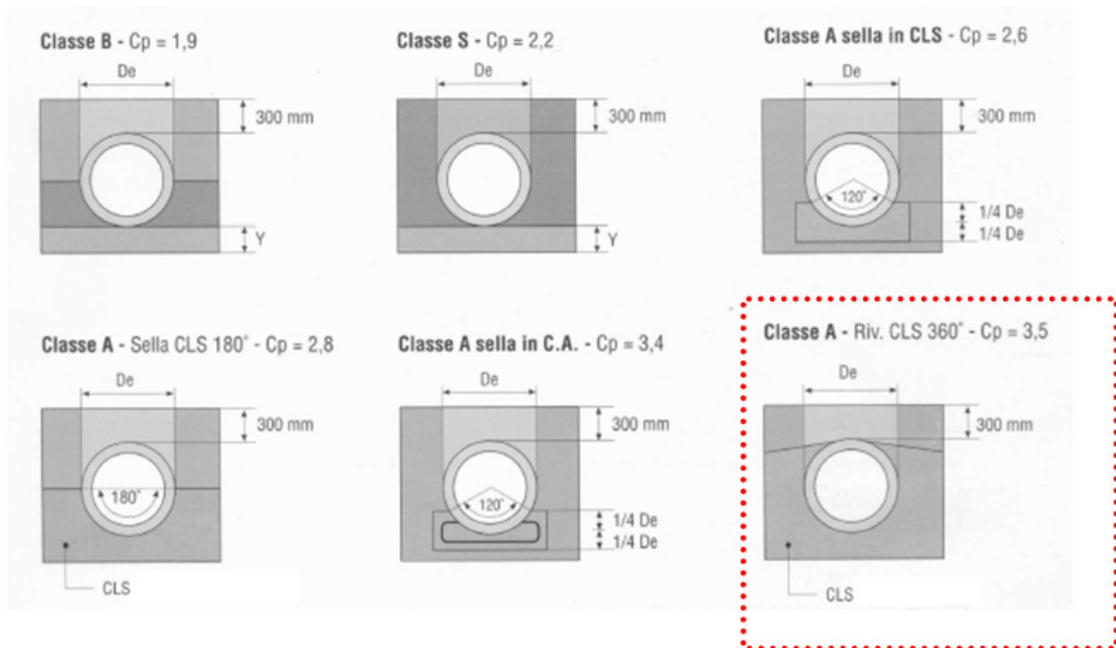
I tubi in conglomerato cementizio appartengono generalmente alla categoria dei tubi rigidi ed il criterio di verifica da utilizzare è quello che fa capo al massimo carico di rottura. Poiché i tubi rigidi favoriscono la concentrazione dei carichi sulle generatrici superiore e inferiore, la resistenza del sistema tubo rigido - terreno dipende in maniera notevole dall'apertura dell'angolo del letto d'appoggio.

6.2 Modalità di posa in opera

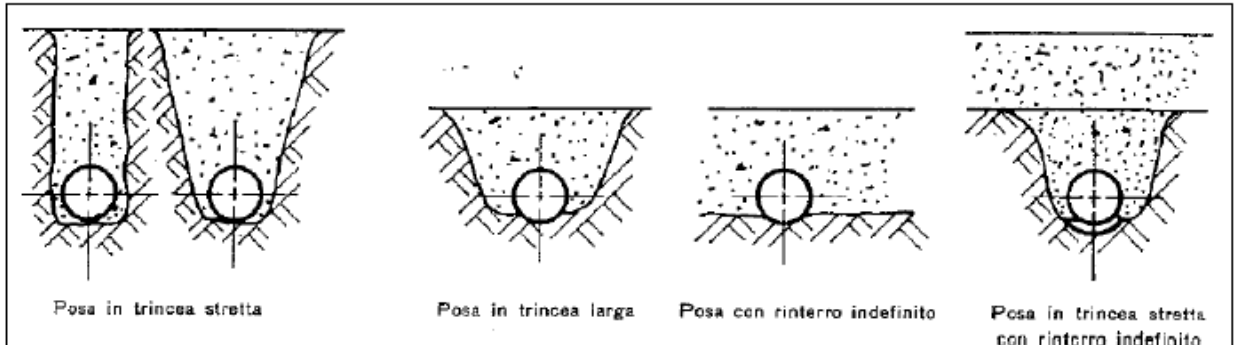
Il tubo viene posato in uno scavo a sezione obbligata su una soletta in calcestruzzo C28/35 armato avente spessore pari a 25 cm e rinfiato con calcestruzzo magro C12/15 fino al completo ricoprimento con almeno 30 cm di spessore in chiave.



Tale modalità di posa determina un coefficiente di posa $CP=3.5$ come di seguito specificato:



Per quanto riguarda le condizioni di posa si distinguono 4 differenti situazioni, schematicamente rappresentate di seguito:



La condizione di posa in trincea stretta si ha quando è verificata una delle due seguenti relazioni:

- | | |
|---|---|
| $H \geq 1,5B \text{ per } B \leq 2D$ $H \geq 3,5B \text{ per } 2D < B < 3D$ | <ul style="list-style-type: none"> - D diametro esterno della tubazione, - B larghezza della trincea di scavo in corrispondenza della generatrice superiore del tubo - H l'altezza del ricoprimento sopra tale generatrice. |
|---|---|

La larghezza raccomandata è $B \approx D + 0,5$ m.

6.3 Determinazione delle azioni sulle tubazioni interrato

6.3.1 Azione verticale dovuta al terreno di rinterro

Per tubi rigidi ($n < 1$) in trincea stretta, l'azione W_c del terreno di ricoprimento, sempre per unità di lunghezza di tubazione, è data dalla:

$$W_c = c_t \cdot \gamma_t \cdot B^2$$

in cui γ_t è il peso specifico del terreno di rinterro e c_t un coefficiente di carico del terreno nella posa in trincea stretta, funzione del rapporto H/B , dell'angolo di attrito interno del rinterro φ e dell'angolo d'attrito φ' tra il rinterro ed il terreno naturale;

$$c_t = \frac{1 - e^{-2k \left(\frac{H}{B}\right) \tan(\varphi')}}{2k \tan(\varphi')} \quad k = \tan^2 \left(45^\circ - \frac{\varphi}{2} \right)$$

Per tubi rigidi ($n < 1$) in trincea larga, l'azione W_c del terreno di ricoprimento, sempre per unità di lunghezza di tubazione, è data dalla:

$$W_c = C_e \cdot \gamma_t \cdot D^2$$

C_e un è il coefficiente di carico del terreno nella posa in trincea larga dipendente da H/D e calcolato come:

$$\begin{aligned} C_e &= 0,1 + 0,85 \cdot (H/D) + 0,33 \cdot (H/D)^2 && \text{per } H/D \leq 2,66 \\ C_e &= 0,1 + 1,68 \cdot (H/D) && \text{per } H/D > 2,66 \end{aligned}$$

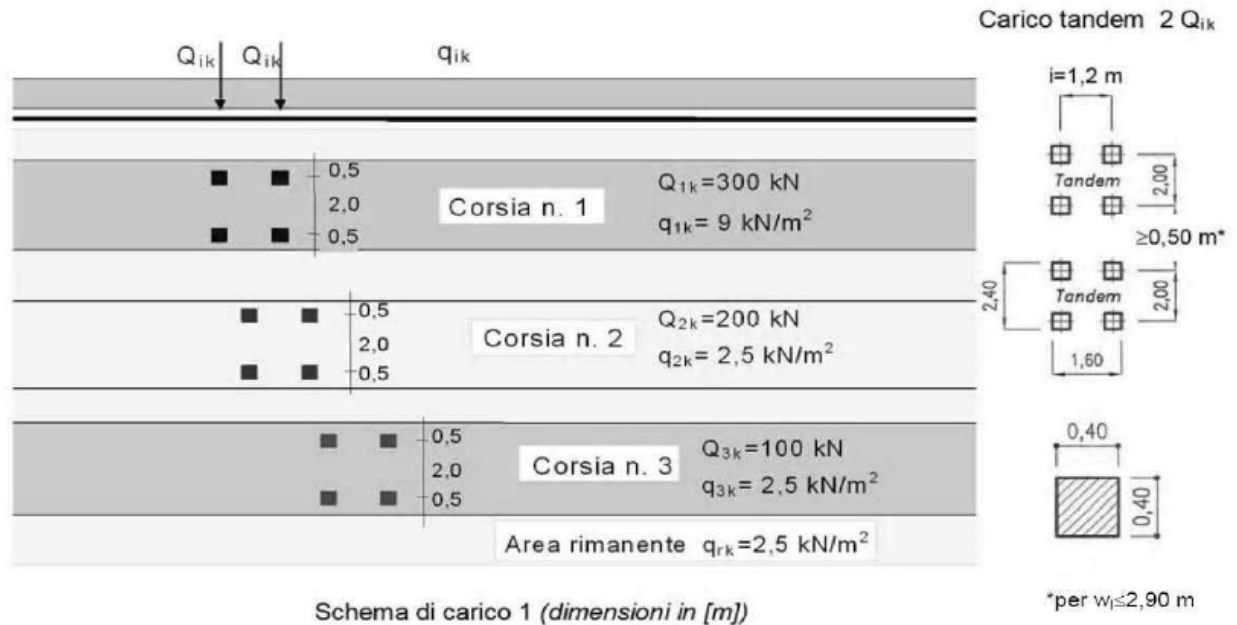
D è il diametro esterno del tubo.

6.3.2 Azione verticale dovuta ai sovraccarichi mobili

Si distinguono due tipi di sovraccarichi mobili applicati con modalità dinamica fattorizzando per un coefficiente di amplificazione $\varphi = 1 + 0,3 H$ valido per strade e autostrade :

- sovraccarichi concentrati;
- sovraccarichi distribuiti.

Con riferimento al D.M. 17-01-2018, si considerano le azioni variabili da traffico gravanti sul piano contenente la generatrice superiore del tubo secondo lo “schema di carico 1” per i ponti di prima categoria, di seguito rappresentato:



Tali carichi vengono posizionati ortogonalmente all'asse longitudinale dell'opera, ripartendoli sia in direzione longitudinale che trasversale, assumendo i seguenti angoli di diffusione:

- Diffusione 1:1 attraverso il pacchetto stradale e le strutture in cemento armato
- Diffusione 1:4 nel terreno di ricoprimento.

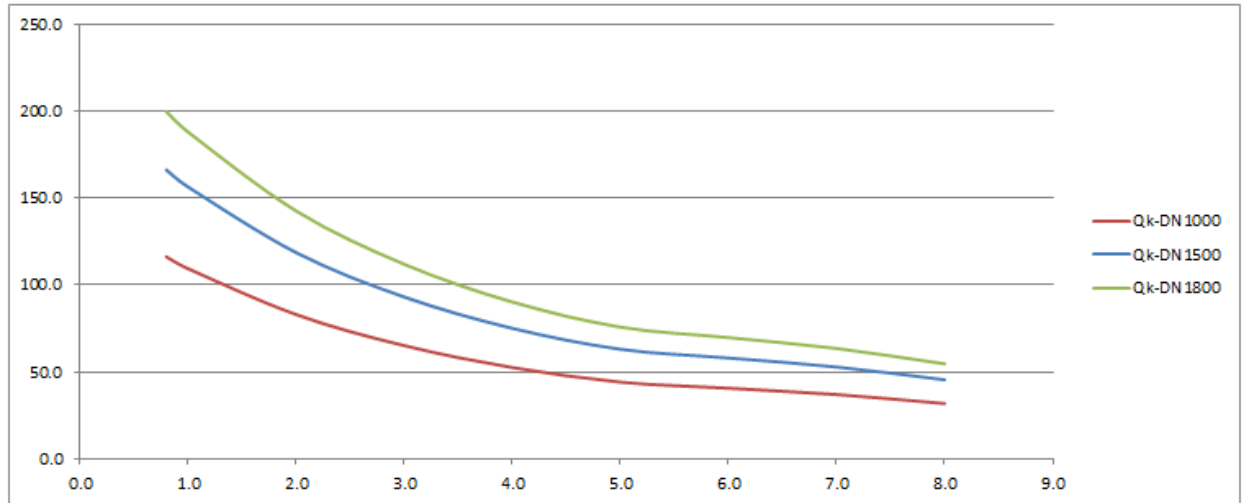
Per quanto riguarda il carico tandem, quale base collaborante, si considerano le dimensioni d'ingombro (2,40 x 1,60 mt) aumentate dello spessore di diffusione attraverso i vari strati attraversati.

Sulla base di quanto esposto si riporta, informa tabulare e grafica, la variabilità del carico agente in corrispondenza della generatrice superiore del tubo in funzione dell'altezza H del rinterro e del diametro DN (interno) dei tubi utilizzati:

CARICHI MOBILI CONCENTRATI Qk (TANDEM) - DN1500

Q.ta gen. Sup. H m	Tandem : kN	A m	L m	fatt. incidenza	Tandem : kN	A m	L m	fatt. incidenza	Tandem : kN	A m	L m	fatt. incidenza	Carico kN/m ²	D est. m	Carico kN/m
0.8	600	2.75	4.00	1.00	400	2.75	4.00	1.00	200	2.75	4.00	0.00	90.9	1.83	166.4
1.0	600	2.85	4.10	1.00	400	2.85	4.10	1.00	200	2.85	4.10	0.00	85.6	1.83	156.6
2.0	600	3.35	4.60	1.00	400	3.35	4.60	1.00	200	3.35	4.60	0.00	64.9	1.83	118.8
3.0	600	3.85	5.10	1.00	400	3.85	5.10	1.00	200	3.85	5.10	0.00	50.9	1.83	93.2
4.0	600	4.35	5.60	1.00	400	4.35	5.60	1.00	200	4.35	5.60	0.00	41.1	1.83	75.1
5.0	600	4.85	6.10	1.00	400	4.85	6.10	1.00	200	4.85	6.10	0.10	34.5	1.83	63.1
6.0	600	5.35	6.60	1.00	400	5.35	6.60	1.00	200	5.35	6.60	0.60	31.7	1.83	58.0
7.0	600	5.85	7.10	1.00	400	5.85	7.10	1.00	200	5.85	7.10	1.00	28.9	1.83	52.9
8.0	600	6.35	7.60	1.00	400	6.35	7.60	1.00	200	6.35	7.60	1.00	24.9	1.83	45.5

VARIAZIONE DELLA DIFFUSIONE DEI CARICHI CONCENTRATI SULLA GENERATRICE SUPERIORE DEL TUBO IN FUNZIONE DELL'ALTEZZA RICOPRIMENTO

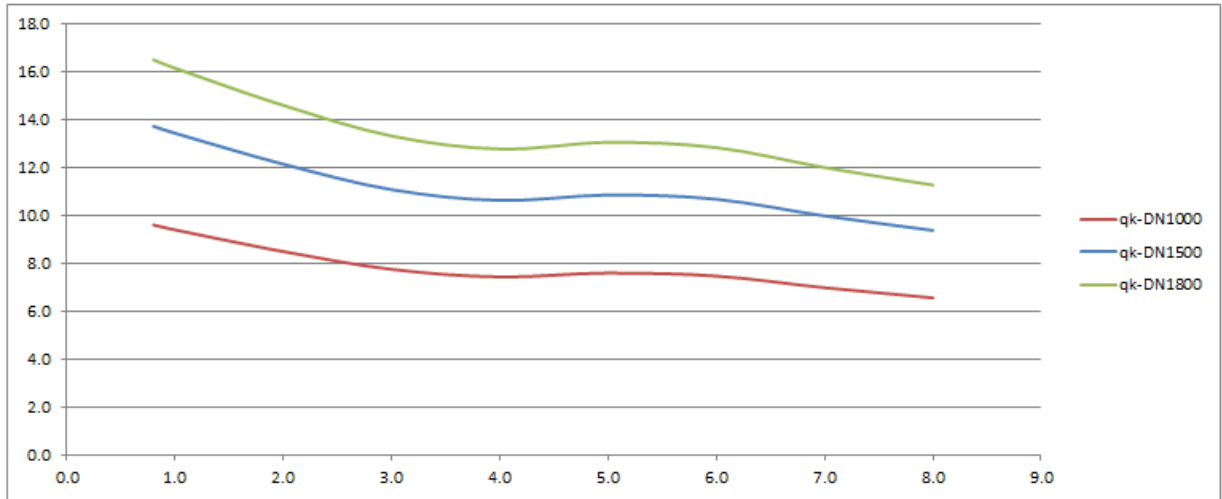


[m, kN/m]

CARICHI MOBILI UNIFORMEMENTE DISTRIBUITI qk - DN1500

Q.ta gen. Sup. H m	qk 1 kN/m	D est. m	A m	fatt. incidenza	qk 2 kN/m	D est. m	A m	fatt. incidenza	qk 3 kN/m	D est. m	A m	fatt. incidenza	Carico kN/m
0.8	27	1.83	4.60	1.00	7.5	1.83	4.60	1.00	7.5	1.83	4.60	0.00	13.7
1.0	27	1.83	4.70	1.00	7.5	1.83	4.70	1.00	7.5	1.83	4.70	0.00	13.4
2.0	27	1.83	5.20	1.00	7.5	1.83	5.20	1.00	7.5	1.83	5.20	0.00	12.1
3.0	27	1.83	5.70	1.00	7.5	1.83	5.70	1.00	7.5	1.83	5.70	0.00	11.1
4.0	27	1.83	6.20	1.00	7.5	1.83	6.20	1.00	7.5	1.83	6.20	0.20	10.6
5.0	27	1.83	6.70	1.00	7.5	1.83	6.70	1.00	7.5	1.83	6.70	0.70	10.9
6.0	27	1.83	7.20	1.00	7.5	1.83	7.20	1.00	7.5	1.83	7.20	1.00	10.7
7.0	27	1.83	7.70	1.00	7.5	1.83	7.70	1.00	7.5	1.83	7.70	1.00	10.0
8.0	27	1.83	8.20	1.00	7.5	1.83	8.20	1.00	7.5	1.83	8.20	1.00	9.4

VARIAZIONE DELLA DIFFUSIONE DEI CARICHI DISTRIBUITI SULLA GENERATRICE SUPERIORE DEL TUBO IN FUNZIONE DELL'ALTEZZA RICOPRIMENTO



[m, kN/m]

6.3.3 Carico dovuto alla massa d'acqua contenuta nel tubo

Il carico verticale sulla generatrice del tubo, dovuto alla massa dell'acqua contenuta nel tubo riempito per tre quarti, si calcola secondo la formula:

$$P_a = 5.89 \text{ DN}^2$$

Dove:

P_a è il carico in kN/m

DN è il diametro interno del tubo in m

6.3.4 Carico dovuto alla pressione idrostatica esterna

Nei casi esaminati la profondità della falda è tale da non generare carichi di questo tipo.

6.4 VERIFICA TUBAZIONE RIGIDA SLU

Per la verifica, il rapporto "n" tra il carico resistente P_{ed} ed il carico totale P_{tot} dovrà risultare maggiore o uguale al coefficiente di sicurezza μ posto pari a 1.5:

$$P_{ed} = CP \cdot Q_0 \cdot D$$

$$P_{tot} = W_c + (P'_{vc} + P_{vd}) \cdot \psi + P_a$$

essendo Q_0 la classe di resistenza del tubo espressa in kN/m².

7 Risultati

7.1 PREMESSA

Nelle verifiche si farà riferimento a varie altezze di ricoprimento (H) per ogni diametro dei tubi utilizzato, in tal modo si intende involuppare tutta la casistica prevista in progetto.

Le altezze H considerate sono le seguenti.

Tombini DN 1500

ricopr. Minimo	0.8	m
ricopr. Interm.	2.0	m
ricopr. Interm.	3.0	m
ricopr. Interm.	5.0	m
ricopr. Interm.	6.0	m
ricopr. Interm.	7.0	m

7.2 Verifiche tombini $\Phi 1500$

DN 1500		H =800	
DN	1500 mm	Diametro nominale tubazione (diametro interno)	
s =	165 mm	Spessore tubo (minimo)	
D =	1830 mm	Diametro esterno tubazione	
E _{terr.} =	80 MPa	Modulo Elastico Terreno [Mpa]	
E _{tubo} =	33346 MPa	Modulo Elastico Tubo [Mpa] - CLS	
n =	0.31	TUBO RIGIDO	
ρ =	20 KN/m ³	Peso specifico del terreno di ricoprimento	
φ =	34.0 °	Angolo di attrito del rinterro	
δ =	22.6 °	Angolo d'attrito terreno tubazione	
K =	0.2827	Coefficiente di spinta attiva	
H =	800 mm	Ricoprimento minimo del tubo dalla generatrice superiore	
Tipo rinterro	indefinito	Normale - Indefinito	
B =	2700 mm	Larghezza della trincea alla generatrice superiore del tubo	
H/B =	0.296	Rapporto per la determinazione del tipo di trincea	

TRINCEA LARGA

H/D =	0.437	Rapporto per la determinazione di Ct	
C _t (o C _e) =	0.535	coefficiente di carico del terreno	
W _{c,min} =	29.3 KN/m	Carico verticale di ricoprimento minimo	
W _c =	35.8 KN/m	Carico verticale rinterro	
P' _{vc} =	166.4 KN/m	Carico Mobile "Qk" sulla generatrice superiore	
P _{vd} =	13.7 KN/m	Carico Mobile "qk" sulla generatrice superiore	
ψ =	1.3750	Coefficiente di incremento dinamico stradale	
P _s =	13.3 KN/m	Carico acqua interna	
Q _{tot} =	296.7 KN/m	Carico totale	
Q ₀ =	100 KN/m ²	Classe di resistenza del tubo (certificata dal produttore)	
μ =	1.5	Coefficiente di sicurezza	
CP =	3.5	Coefficiente di posa (Dipendente dal tipo di appoggio)	
P _{rd} =	640.5 KN/m	Carico resistente	
n =	✓ 2.159	Coefficiente di sicurezza $n > \mu$	

DN1500		H =2000	
DN	1500 mm	Diametro nominale tubazione (diametro interno)	
s =	165 mm	Spessore tubo (minimo)	
D =	1830 mm	Diametro esterno tubazione	
E _{terr.} =	80 MPa	Modulo Elastico Terreno [Mpa]	
E _{tubo} =	33346 MPa	Modulo Elastico Tubo [Mpa] - CLS	
n =	0.31	TUBO RIGIDO	
ρ =	20 KN/m ³	Peso specifico del terreno di ricoprimento	
φ =	34.0 °	Angolo di attrito del rinterro	
δ =	22.6 °	Angolo d'attrito terreno tubazione	
K =	0.2827	Coefficiente di spinta attiva	
H =	2000 mm	Ricoprimento minimo del tubo dalla generatrice superiore	
Tipo rinterro	indefinito	Normale - Indefinito	
B =	2700 mm	Larghezza della trincea alla generatrice superiore del tubo	
H/B =	0.741	Rapporto per la determinazione del tipo di trincea	

TRINCEA LARGA

H/D =	1.093	Rapporto per la determinazione di Ct	
C _t (o C _e) =	1.423	coefficiente di carico del terreno	
W _{c,min} =	73.2 KN/m	Carico verticale di ricoprimento minimo	
W _c =	95.3 KN/m	Carico verticale rinterro	
P' _{vc} =	118.8 KN/m	Carico Mobile "Qk" sulla generatrice superiore	
P _{vd} =	12.1 KN/m	Carico Mobile "qk" sulla generatrice superiore	
ψ =	1.1500	Coefficiente di incremento dinamico stradale	
P _a =	13.3 KN/m	Carico acqua interna	
Q _{tot} =	259.1 KN/m	Carico totale	
Q ₀ =	100 KN/m ²	Classe di resistenza del tubo (certificata dal produttore)	
μ =	1.5	Coefficiente di sicurezza	
CP =	3.5	Coefficiente di posa (Dipendente dal tipo di appoggio)	
P _{rd} =	640.5 KN/m	Carico resistente	
n =	✓ 2.472	Coefficiente di sicurezza n > μ	

DN1500	H =3000	
DN	1500 mm	Diametro nominale tubazione (diametro interno)
s =	165 mm	Spessore tubo (minimo)
D =	1830 mm	Diametro esterno tubazione
E _{terr.} =	80 MPa	Modulo Elastico Terreno [Mpa]
E _{tubo} =	33346 MPa	Modulo Elastico Tubo [Mpa] - CLS
n =	0.31	TUBO RIGIDO
ρ =	20 KN/m ³	Peso specifico del terreno di ricoprimento
φ =	34.0 °	Angolo di attrito del rinterro
δ =	22.6 °	Angolo d'attrito terreno tubazione
K =	0.2827	Coefficiente di spinta attiva
H =	3000 mm	Ricoprimento minimo del tubo dalla generatrice superiore
Tipo rinterro	indefinito	Normale - Indefinito
B =	2700 mm	Larghezza della trincea alla generatrice superiore del tubo
H/B =	1.111	Rapporto per la determinazione del tipo di trincea

TRINCEA LARGA

H/D =	1.639	Rapporto per la determinazione di Ct
C _t (o C _e) =	2.380	coefficiente di carico del terreno
W _{c,min} =	109.8 KN/m	Carico verticale di ricoprimento minimo
W _c =	159.4 KN/m	Carico verticale rinterro
P' _{vc} =	93.2 KN/m	Carico Mobile "Qk" sulla generatrice superiore
P _{vd} =	11.1 KN/m	Carico Mobile "qk" sulla generatrice superiore
ψ =	1.1000	Coefficiente di incremento dinamico stradale
P _a =	13.3 KN/m	Carico acqua interna
Q _{tot} =	287.4 KN/m	Carico totale
Q ₀ =	100 KN/m ²	Classe di resistenza del tubo (certificata dal produttore)
μ =	1.5	Coefficiente di sicurezza
CP =	3.5	Coefficiente di posa (Dipendente dal tipo di appoggio)
P _{rd} =	640.5 KN/m	Carico resistente
n =	✓ 2.229	Coefficiente di sicurezza n > μ

DN1500		H =5000	
DN	1500 mm	<i>Diametro nominale tubazione (diametro interno)</i>	
s =	165 mm	<i>Spessore tubo (minimo)</i>	
D =	1830 mm	<i>Diametro esterno tubazione</i>	
E _{terr.} =	80 MPa	<i>Modulo Elastico Terreno [Mpa]</i>	
E _{tubo} =	33346 MPa	<i>Modulo Elastico Tubo [Mpa] - CLS</i>	
n =	0.31	TUBO RIGIDO	
ρ =	20 KN/m ³	<i>Peso specifico del terreno di ricoprimento</i>	
φ =	34.0 °	<i>Angolo di attrito del rinterro</i>	
δ =	22.6 °	<i>Angolo d'attrito terreno tubazione</i>	
K =	0.2827	<i>Coefficiente di spinta attiva</i>	
H =	5000 mm	<i>Ricoprimento minimo del tubo dalla generatrice superiore</i>	
Tipo rinterro	indefinito	<i>Normale - Indefinito</i>	
B =	2700 mm	<i>Larghezza della trincea alla generatrice superiore del tubo</i>	
H/B =	1.852	<i>Rapporto per la determinazione del tipo di trincea</i>	

TRINCEA STRETTA

H/D =	2.732	<i>Rapporto per la determinazione di Ct</i>	
C _t (o C _e) =	1.502	<i>coefficiente di carico del terreno</i>	
W _{c,min} =	183.0 KN/m	<i>Carico verticale di ricoprimento minimo</i>	
W _c =	183.0 KN/m	<i>Carico verticale rinterro</i>	
P' _{vc} =	63.1 KN/m	<i>Carico Mobile "Qk" sulla generatrice superiore</i>	
P _{vd} =	10.9 KN/m	<i>Carico Mobile "qk" sulla generatrice superiore</i>	
ψ =	1.0600	<i>Coefficiente di incremento dinamico stradale</i>	
P _a =	13.3 KN/m	<i>Carico acqua interna</i>	
Q _{tot} =	274.7 KN/m	<i>Carico totale</i>	
Q ₀ =	100 KN/m ²	<i>Classe di resistenza del tubo (certificata dal produttore)</i>	
μ =	1.5	<i>Coefficiente di sicurezza</i>	
CP =	3.5	<i>Coefficiente di posa (Dipendente dal tipo di appoggio)</i>	
P _{rd} =	640.5 KN/m	<i>Carico resistente</i>	
n =	✓ 2.332	<i>Coefficiente di sicurezza n > μ</i>	

DN1500		H =6000
DN	1500 mm	Diametro nominale tubazione (diametro interno)
s =	165 mm	Spessore tubo (minimo)
D =	1830 mm	Diametro esterno tubazione
E _{terr.} =	80 MPa	Modulo Elastico Terreno [Mpa]
E _{tubo} =	33346 MPa	Modulo Elastico Tubo [Mpa] - CLS
n =	0.31	TUBO RIGIDO
ρ =	20 KN/m ³	Peso specifico del terreno di ricoprimento
φ =	34.0 °	Angolo di attrito del rinterro
δ =	22.6 °	Angolo d'attrito terreno tubazione
K =	0.2827	Coefficiente di spinta attiva
H =	6000 mm	Ricoprimento minimo del tubo dalla generatrice superiore
Tipo rinterro	indefinito	Normale - Indefinito
B =	2700 mm	Larghezza della trincea alla generatrice superiore del tubo
H/B =	2.222	Rapporto per la determinazione del tipo di trincea

TRINCEA STRETTA

H/D =	3.279	Rapporto per la determinazione di Ct
C _t (o C _e) =	1.731	coefficiente di carico del terreno
W _{c,min} =	219.6 KN/m	Carico verticale di ricoprimento minimo
W _c =	219.6 KN/m	Carico verticale rinterro
P' _{vc} =	58.0 KN/m	Carico Mobile "Qk" sulla generatrice superiore
P _{vd} =	10.7 KN/m	Carico Mobile "qk" sulla generatrice superiore
ψ =	1.0500	Coefficiente di incremento dinamico stradale
P _a =	13.3 KN/m	Carico acqua interna
Q _{tot} =	305.0 KN/m	Carico totale
Q ₀ =	100 KN/m ²	Classe di resistenza del tubo (certificata dal produttore)
μ =	1.5	Coefficiente di sicurezza
CP =	3.5	Coefficiente di posa (Dipendente dal tipo di appoggio)
P _{rd} =	640.5 KN/m	Carico resistente
n =	✓ 2.100	Coefficiente di sicurezza n > μ

DN1500		H =7000	
DN	1500 mm	Diametro nominale tubazione (diametro interno)	
s =	165 mm	Spessore tubo (minimo)	
D =	1830 mm	Diametro esterno tubazione	
E _{terr.} =	80 MPa	Modulo Elastico Terreno [Mpa]	
E _{tubo} =	33346 MPa	Modulo Elastico Tubo [Mpa] - CLS	
n =	0.31	TUBO RIGIDO	
ρ =	20 KN/m ³	Peso specifico del terreno di ricoprimento	
φ =	34.0 °	Angolo di attrito del rinterro	
δ =	22.6 °	Angolo d'attrito terreno tubazione	
K =	0.2827	Coefficiente di spinta attiva	
H =	7000 mm	Ricoprimento minimo del tubo dalla generatrice superiore	
Tipo rinterro	indefinito	Normale - Indefinito	
B =	2700 mm	Larghezza della trincea alla generatrice superiore del tubo	
H/B =	2.593	Rapporto per la determinazione del tipo di trincea	

TRINCEA STRETTA

H/D =	3.825	Rapporto per la determinazione di Ct	
C _t (o C _e) =	1.942	coefficiente di carico del terreno	
W _{c,min} =	256.2 KN/m	Carico verticale di ricoprimento minimo	
W _c =	256.2 KN/m	Carico verticale rinterro	
P' _{vc} =	52.9 KN/m	Carico Mobile "Qk" sulla generatrice superiore	
P _{vd} =	10.0 KN/m	Carico Mobile "qk" sulla generatrice superiore	
ψ =	1.0429	Coefficiente di incremento dinamico stradale	
P _a =	13.3 KN/m	Carico acqua interna	
Q _{tot} =	335.0 KN/m	Carico totale	
Q ₀ =	100 KN/m ²	Classe di resistenza del tubo (certificata dal produttore)	
μ =	1.5	Coefficiente di sicurezza	
CP =	3.5	Coefficiente di posa (Dipendente dal tipo di appoggio)	
P _{rd} =	640.5 KN/m	Carico resistente	
n =	✓ 1.912	Coefficiente di sicurezza n > μ	

8 Condizioni Sismiche

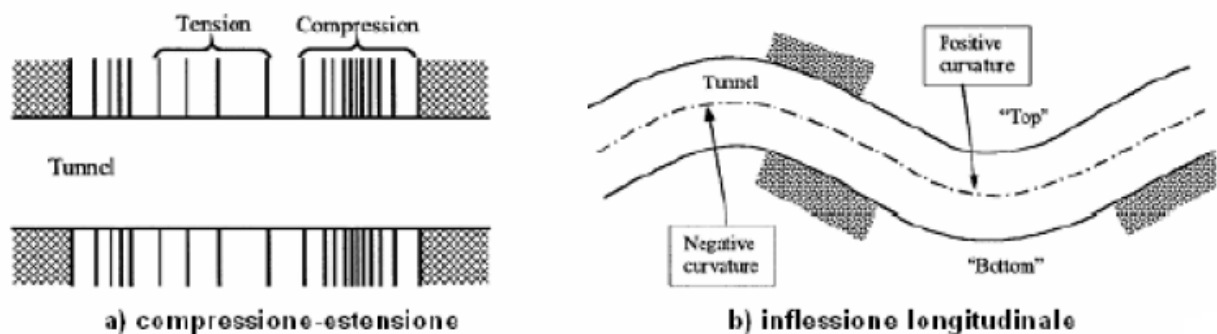
I tombini circolari non risentono in maniera apprezzabile degli effetti dell'azione sismica, soprattutto in considerazione del fatto che in condizioni sismiche non è prevista la concomitanza delle azioni derivanti dai carichi mobili del traffico veicolare.

Nel presente paragrafo si riporta la valutazione degli effetti dell'azione sismica lungo l'asse della canna in termini degli spostamenti relativi in corrispondenza dei giunti. Come già anticipato la canna è suddivisa in conci di tubo prefabbricato che presentano un giunto a bicchiere ogni 2 mt, pertanto il sistema strutturale presenta una discreta capacità a deformarsi nelle direzioni radiali.

In maniera approssimata, ma conservativa, si procede quindi alla valutazione degli effetti delle onde sismiche mediante la seguente relazione, che esprime la curvatura che subisce il terreno per effetto della propagazione delle onde di taglio:

$$X = a_g / V_s^2$$

in cui a_g è l'accelerazione attesa per lo stato limite considerato del terreno e V_s la velocità delle onde S.



Nel casi in esame, trattandosi di suolo di categoria B caratterizzato da un range di valori della velocità delle onde tra 360 m/s e 800 m/s, si assume cautelativamente:

$$V_s = 360 \text{ m/sec}$$

$$a_g = 0.21 \text{ g} \quad (\text{SLV})$$

da cui risulta: $X = 1.62 \text{ E-5 } 1/\text{m}$

Lo spostamento relativo conseguente a tale distorsione tra due giunti posizionati a distanza $L = 2$ mt, per ogni diametro (D) di tubo utilizzato in progetto, vale: $\delta_{\text{rel}} = X * D/2 * L$

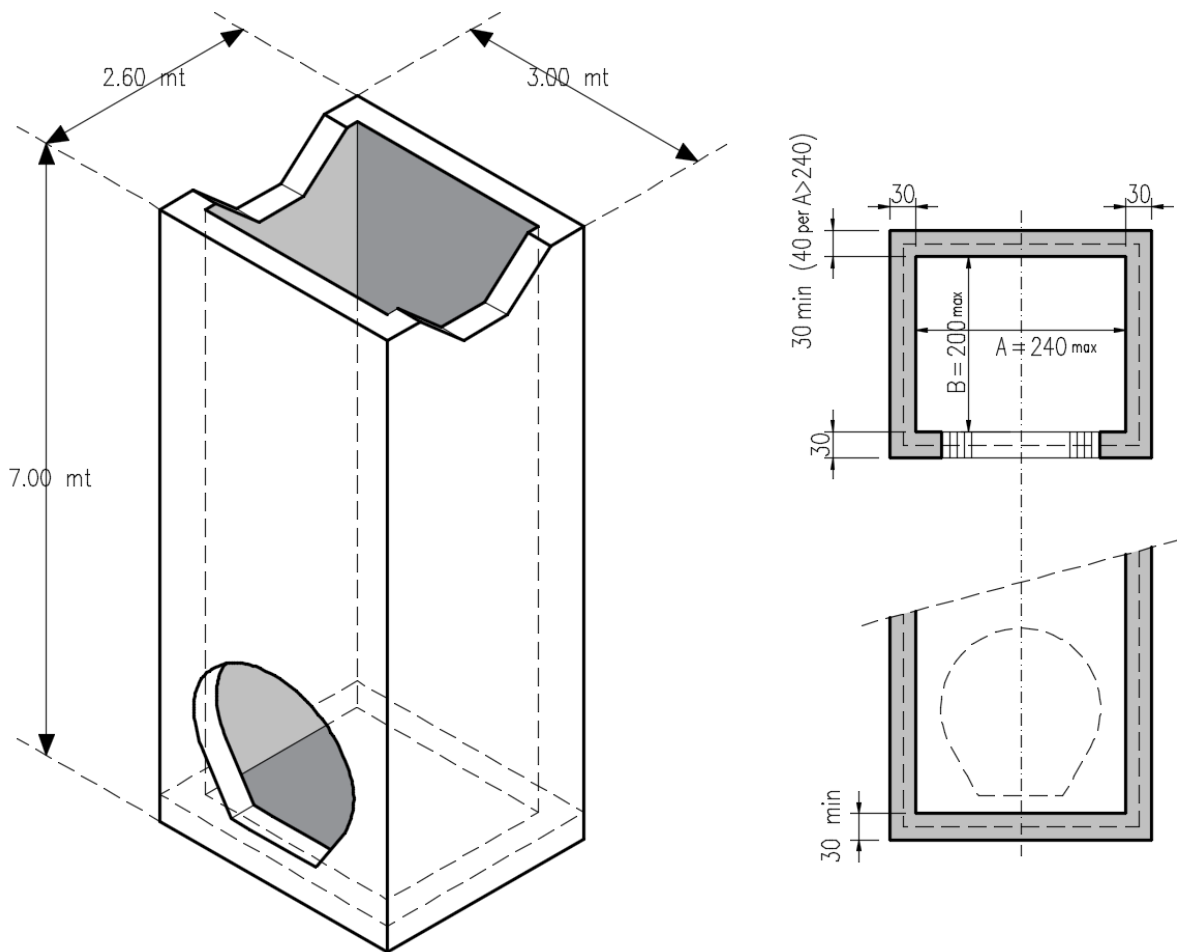
$$\phi 1500 \quad \Rightarrow \quad \delta_{rel} = 0.024 \text{ mm}$$

Da cui risulta che l'escursione dovuta all'azione sismica tra due giunti consecutivi, per ogni diametro utilizzato, è dell'ordine di centesimi di millimetro, ampiamente compatibile con la capacità deformativa degli stessi.

9 OPERE D'IMBOCCO – POZZETTI

9.1 Premessa

Si riportano in questo capitolo le verifiche relative ai pozzetti presenti agli imbocchi dei tombini idraulici trattati nel presente documento. Di fatto si analizza una geometria fittizia dell'opera di dimensioni tali da comprendere tutte le casistiche presenti lungo la tratta di progetto.



9.2 Criteri di calcolo

Lo stato di sollecitazione della struttura viene desunto da un calcolo elettronico operante con un modello spaziale discretizzato con elementi finiti bidimensionali (shell element).

Nel modello è stata simulata l'interazione terreno/struttura operando con molle alla Winkler non reagenti a trazione. In corrispondenza del basamento è stata utilizzata la costante di sottofondo del terreno in sito mentre lungo le pareti, a contatto col terreno di rilevato, si è fatto riferimento ad una costante orizzontale valutata secondo la formula di Matlock e Reese (1956) variabile con la profondità. Considerando quindi un terreno di rilevato di tipo incoerente con un grado di addensamento elevato: $K_h = n_h z/d$

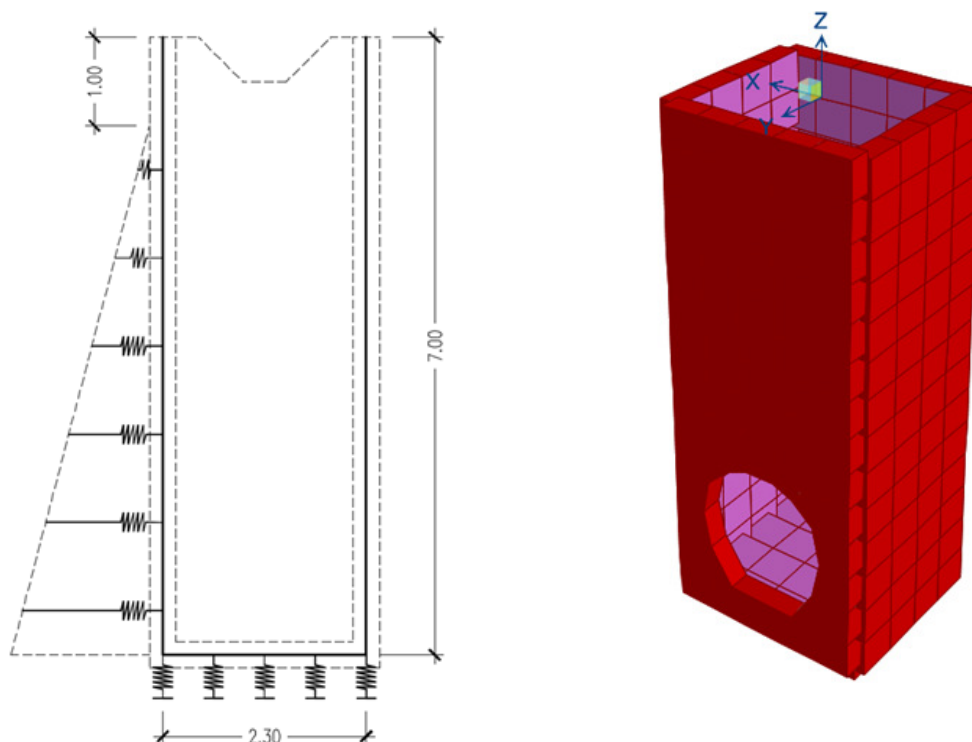
In cui z = profondità dal p.c.,

d = larghezza della struttura scatolare

$n_h = A \gamma_t / 1.35$ (in cui $A=1500$ per il tipo di terreno considerato)

Per la modellazione ad elementi finiti è stato utilizzato il programma Sap 2000.

La struttura è definita sulla base dei piani baricentrici degli elementi:



Le verifiche delle sezioni sono state eseguite secondo il metodo agli Stati Limite.

Per gli stati limite di esercizio si effettuano le seguenti verifiche:

Verifica delle tensioni di esercizio

Tensione massima di compressione del calcestruzzo nelle condizioni di esercizio:

$\sigma_c < 0,60 f_{ck}$ per combinazione caratteristica (rara)

$\sigma_c < 0,45 f_{ck}$ per combinazione quasi permanente.

Tensione massima dell'acciaio in condizioni di esercizio:

$\sigma_s < 0,8 f_{yk}$ per combinazione caratteristica (rara)

Verifica a fessurazione

Si evidenziano nella tabella seguente i criteri di scelta dello stato limite di fessurazione:

Gruppi di esigenze	Condizioni ambientali	Combinazione di azioni	Armatura			
			Sensibile		Poco sensibile	
			Stato limite	w_d	Stato limite	w_d
a	Ordinarie	frequente	ap. fessure	$\leq w_2$	ap. fessure	$\leq w_3$
		quasi permanente	ap. fessure	$\leq w_1$	ap. fessure	$\leq w_2$
b	Aggressive	frequente	ap. fessure	$\leq w_1$	ap. fessure	$\leq w_2$
		quasi permanente	decompressione	-	ap. fessure	$\leq w_1$
c	Molto aggressive	frequente	formazione fessure	-	ap. fessure	$\leq w_1$
		quasi permanente	decompressione	-	ap. fessure	$\leq w_1$

$w_1 = 0,2 \text{ mm}$

$w_2 = 0,3 \text{ mm}$

$w_3 = 0,4 \text{ mm}$

9.3 ANALISI DEI CARICHI

9.3.1 Pesì propri strutturali (G_{k0})

Si assume per il calcestruzzo armato una densità di peso pari a:

$$\gamma_{cls} = 25 \text{ kN} / \text{m}^3$$

9.3.2 Spinta del terreno in condizioni statiche (S_{Gk})

Si considera la spinta generata dai carichi permanenti agenti sui lati del pozzetto considerando il coefficiente di spinta a riposo: $k_0 = 1 - \tan(\phi) = 0.426$

Pertanto il diagramma di spinta avrà forma triangolare ed a partire dal piano campagna termina in corrispondenza del piano medio della soletta di base del pozzetto.

$$\sigma = k_0 \times \gamma_t \times z$$

9.3.3 Carichi accidentali

Sul piano di campagna si considera agente un carico accidentale di intensità pari a 20 kN/m² posizionato nelle condizioni più sfavorevoli.

9.3.4 Azioni derivanti dalla presenza della falda

La quota di falda per l'opera in esame è sufficientemente profonda, tale da poter assumere l'assenza di interferenze col regime di spinta dei terreni sulle strutture. Si esclude pertanto la possibilità che si attivino fenomeni di galleggiamento.

9.3.5 Azioni termiche

Dato che le opere in progetto sono completamente interrate non si considerano variazioni termiche apprezzabili nelle strutture.

9.3.6 Carico idrostatico

Il carico idrostatico derivante dalla presenza di acqua all'interno del pozzetto rimane sempre inferiore alle spinte agenti dall'esterno, poiché si intende adottare armature simmetriche lungo le pareti dell'opera, non si prevedono combinazioni di carico che contemplano tale azione.

Si considera comunque in alcune combinazioni di carico il peso dell'acqua contenuto all'interno del pozzetto.

9.4 Azioni sismiche (F_{SIS} , S_{SIS})

L'analisi in condizione sismica è eseguita con il metodo pseudo-statico, definendo l'azione sismica mediante una forza statica equivalente pari al prodotto delle masse per il coefficiente sismico.

Ammettendo che il terreno di riporto sia ben costipato, si ipotizza che lo scatolare si muova insieme al terreno. Di conseguenza il fattore di struttura q è posto pari a 1 e per l'opera in esame, considerata non dissipativa, non si applicano i particolari costruttivi inerenti la duttilità degli elementi.

$$F_{SIS} = P \cdot k_h \qquad k_h = \beta_m a_{max} / g = 0.248 \qquad P = \text{peso proprio}$$

(SLV)

$k = \text{coefficiente sismico}$

Dove

- β_m = coefficiente di riduzione dell'accelerazione massima attesa al sito si pone cautelativamente pari a 1.
- a_{max} = accelerazione orizzontale massima attesa al sito;
- g = accelerazione di gravità.

l'accelerazione massima attesa al sito si valuta con la relazione:

$$a_{max} = S \cdot a_g = (S_S \cdot S_T) \cdot a_g$$

in cui

- S = coefficiente che comprende l'effetto dell'amplificazione stratigrafica (S_S) e dell'amplificazione topografica (S_T),
- a_g = accelerazione orizzontale massima attesa su sito di riferimento rigido.

Le masse soggette all'accelerazione sismica sono la massa propria della struttura e l'acqua in essa contenuta, quando presente.

Le pressioni sismiche esercitate dal terreno sulle pareti (in aggiunta a quelle statiche) sono calcolate sulla base del coefficiente sismico orizzontale k_h . Il diagramma di tali pressioni è considerato uniforme e di intensità costante pari a

$$S_{SIS} = k_h \cdot q_0 + k_h \cdot \gamma \cdot H$$

in cui

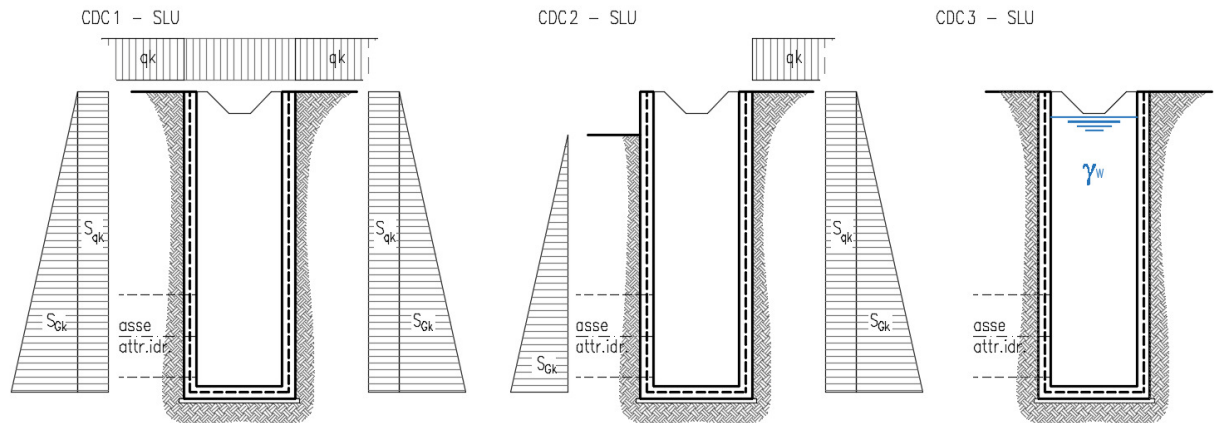
q_0 è la pressione prodotta dal sovraccarico sismico,

γ è il peso di volume del terreno,

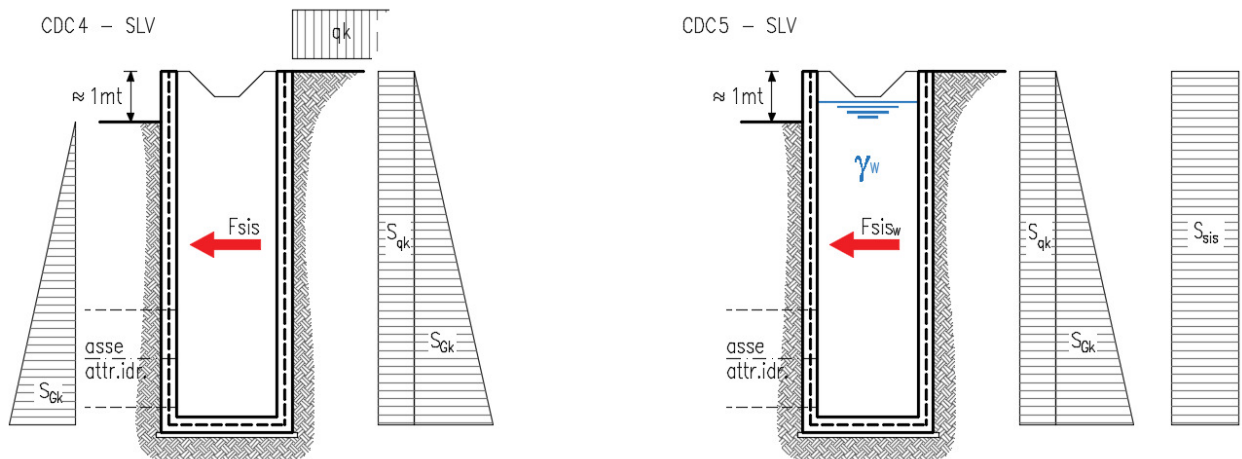
H è l'altezza del rinfiamento.

9.5 Schema riepilogativo dei carichi

COMBINAZIONI CARICHI IN ESERCIZIO



COMBINAZIONI CARICHI IN CONDIZIONE SISMICA



9.6 Combinazioni di carico

Per le combinazioni di carico si è fatto riferimento al paragrafo 5.1.3.14 delle NTC18.

Si riporta la Tabella 5.1.V delle NTC18 dei coefficienti parziali di sicurezza per le combinazioni di carico SLU:

Tabella 2 Coefficienti parziali di sicurezza per le combinazioni di carico agli SLU

		Coefficiente	EQU ⁽¹⁾	A1	A2
Azioni permanenti g_1 e g_3	favorevoli	γ_{G1} e γ_{G3}	0,90	1,00	1,00
	sfavorevoli		1,10	1,35	1,00
Azioni permanenti non strutturali ⁽²⁾ g_2	favorevoli	γ_{G2}	0,00	0,00	0,00
	sfavorevoli		1,50	1,50	1,30
Azioni variabili da traffico	favorevoli	γ_Q	0,00	0,00	0,00
	sfavorevoli		1,35	1,35	1,15
Azioni variabili	favorevoli	γ_{Qi}	0,00	0,00	0,00
	sfavorevoli		1,50	1,50	1,30
Distorsioni e presollecitazioni di progetto	favorevoli	$\gamma_{\epsilon 1}$	0,90	1,00	1,00
	sfavorevoli		1,00 ⁽³⁾	1,00 ⁽⁴⁾	1,00
Ritiro e viscosità, Cedimenti vincolari	favorevoli	$\gamma_{\epsilon 2}$, $\gamma_{\epsilon 3}$, $\gamma_{\epsilon 4}$	0,00	0,00	0,00
	sfavorevoli		1,20	1,20	1,00

⁽¹⁾ Equilibrio che non coinvolga i parametri di deformabilità e resistenza del terreno; altrimenti si applicano i valori della colonna A2.

⁽²⁾ Nel caso in cui l'intensità dei carichi permanenti non strutturali, o di una parte di essi (ad esempio carichi permanenti portati), sia ben definita in fase di progetto, per detti carichi o per la parte di essi nota si potranno adottare gli stessi coefficienti validi per le azioni permanenti.

⁽³⁾ 1,30 per instabilità in strutture con precompressione esterna

⁽⁴⁾ 1,20 per effetti locali

Si riporta la Tabella 5.1.VI delle NTC18 in cui sono espressi i coefficienti di combinazione delle azioni:

Tabella 3 Coefficienti di combinazione per le azioni variabili per ponti stradali e pedonali

Azioni	Gruppo di azioni (Tab. 5.1.IV)	Coefficiente Ψ_0 di combi- nazione	Coefficiente Ψ_1 (valori frequent)	Coefficiente Ψ_2 (valori quasi permanenti)
Azioni da traffico (Tab. 5.1.IV)	Schema 1 (carichi tandem)	0,75	0,75	0,0
	Schemi 1, 5 e 6 (carichi distribuiti)	0,40	0,40	0,0
	Schemi 3 e 4 (carichi concentrati)	0,40	0,40	0,0
	Schema 2	0,0	0,75	0,0
	2	0,0	0,0	0,0
	3	0,0	0,0	0,0
	4 (folla)	--	0,75	0,0
Vento	a ponte scarico SLU e SLE	0,6	0,2	0,0
	in esecuzione	0,8	0,0	0,0
	a ponte carico SLU e SLE	0,6	0,0	0,0
Neve	SLU e SLE	0,0	0,0	0,0
	in esecuzione	0,8	0,6	0,5
Temperatura	SLU e SLE	0,6	0,6	0,5

Nella combinazione sismica le azioni indotte dal traffico dei mezzi sono combinate con un coefficiente $\psi_2 = 0.2$ (paragrafo 5.1.3.12 del DM 17/01/2018) coerentemente con l'aliquota di massa afferente ai carichi da traffico.

Per i vari stati limite sono state considerate le seguenti combinazioni:

- SLU $\gamma_{G1} \cdot G_1 + \gamma_{G2} \cdot G_2 + \gamma_{Q1} \cdot Q_{k1} + \sum_i \psi_{0i} \cdot Q_{ki}$
- SLE caratt. $G_1 + G_2 + Q_{k1} + \sum_i \psi_{0i} \cdot Q_{ki}$
- SLE freq. $G_1 + G_2 + \psi_{11} \cdot Q_{k1} + \sum_i \psi_{2i} \cdot Q_{ki}$
- SLE q.p. $G_1 + G_2 + \psi_{21} \cdot Q_{k1} + \sum_i \psi_{2i} \cdot Q_{ki}$
- Sisma $E + G_1 + G_2 + \sum_i \psi_{2i} \cdot Q_{ki}$

Gli effetti dell'azione sismica saranno valutati tenendo conto delle masse associate

ai seguenti carichi gravitazionali: $G_1 + G_2 + \sum_i \psi_{2i} \cdot Q_{ki}$

Per gli stati limite ultimi si fa riferimento all'Approccio 2 (A1+M1+R3), quindi utilizzando i valori unitari per i coefficienti geotecnici del terreno ed assumendo pari a 2.3 il coefficiente parziale γ_R per la verifica della capacità portante della fondazione.

9.7 Sollecitazioni e verifiche

9.7.1 Pareti

Per le pareti del pozzetto si prevede un'armatura tipica orizzontale composta da Φ 16/20 sia esternamente che internamente.

MOMENTI RESISTENTI

Dimensioni sezione

b [cm]	h [cm]
100	30

Armatura longitudinale

N*	As [cm ²]	d [cm]
1	10.05	7.2
2	10.05	22.8

As1 = arm. Esterna

As2 = arm. Interna

MRd max

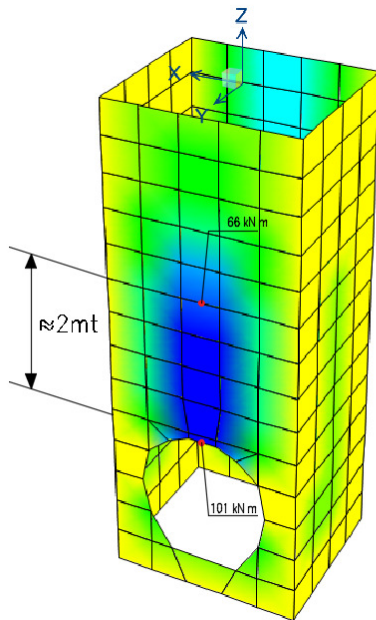
M_{xRd}	94.95	kN m
σ_c	-15.87	N/mm ²
σ_s	391.3	N/mm ²
ϵ_c	3.5	‰
ϵ_s	11.89	‰
d	22.8	cm
x	5.185	x/d 0.2274
		δ 0.7243

MRd min

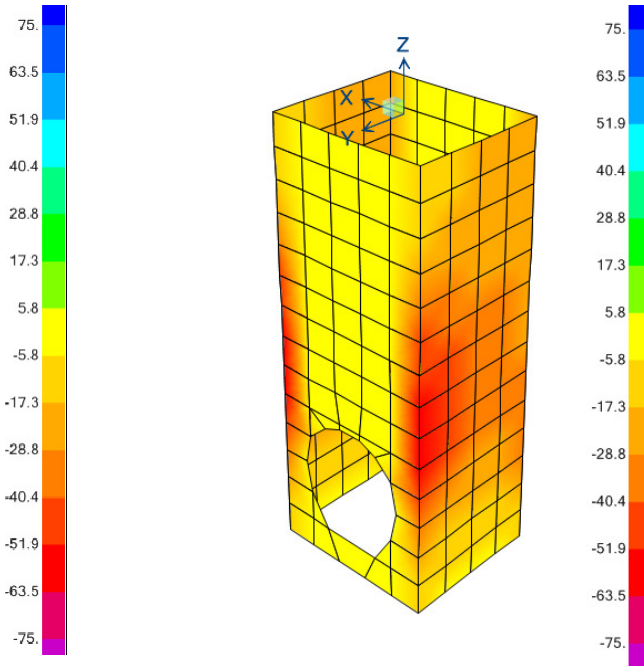
M_{xRd}	-94.95	kN m
σ_c	-15.87	N/mm ²
σ_s	391.3	N/mm ²
ϵ_c	3.5	‰
ϵ_s	11.89	‰
d	22.8	cm
x	5.185	x/d 0.2274
		δ 0.7243

Diagramma momenti verticali (11) - INV SLU/SLV [kNm/m]

M11 max



M11 min



Verticalmente si prevede un'armatura tipica composta da Φ 12/20 sia esternamente che internamente.

MOMENTI RESISTENTI

Dimensioni sezione

b [cm]	h [cm]
100	30

Armatura longitudinale

As [cm ²]	d [cm]
5.65	5.2
5.65	24.8

As1 = arm. Esterna

As2 = arm. Interna

MRd max

M_{xRd} 59.8 kN m

σ_c -15.87 N/mm²

σ_s 391.3 N/mm²

ϵ_c 3.5 ‰

ϵ_s 22.2 ‰

d 24.8 cm

χ 3.378 χ/d 0.1362

δ 0.7

MRd min

M_{xRd} -59.8 kN m

σ_c -15.87 N/mm²

σ_s 391.3 N/mm²

ϵ_c 3.5 ‰

ϵ_s 22.2 ‰

d 24.8 cm

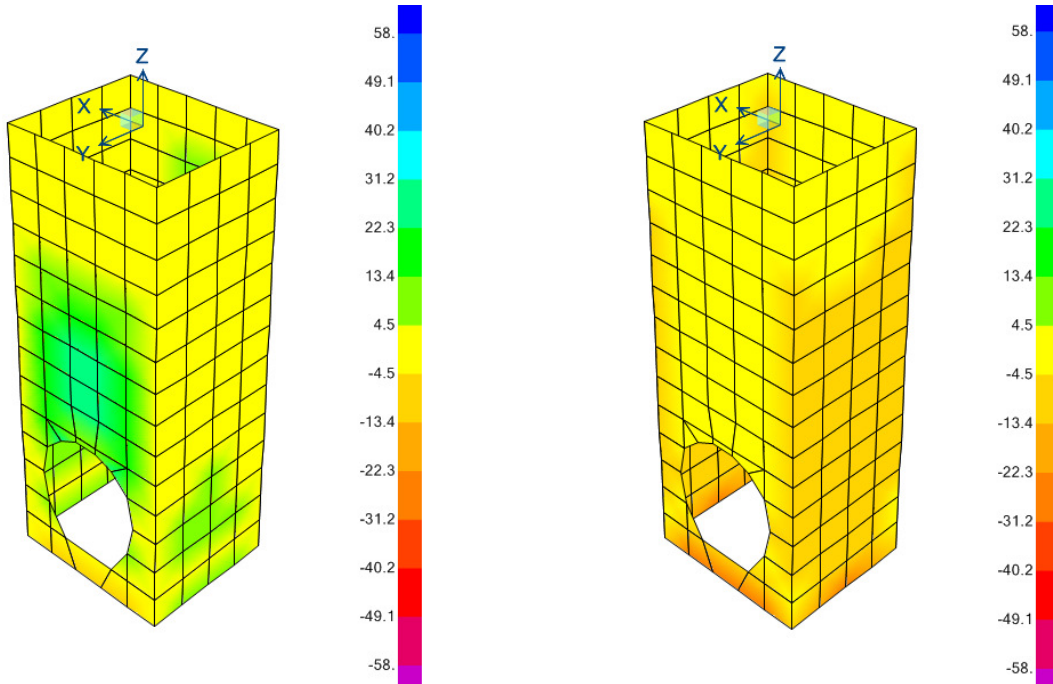
χ 3.378 χ/d 0.1362

δ 0.7

Diagramma momenti orizzontali (22) - INV SLU/SLV [kNm/m]

M22 max

M22 min



TAGLIO RESISTENTE FUORI DAL PIANO DELLE PARETI (sezione non armata a taglio)

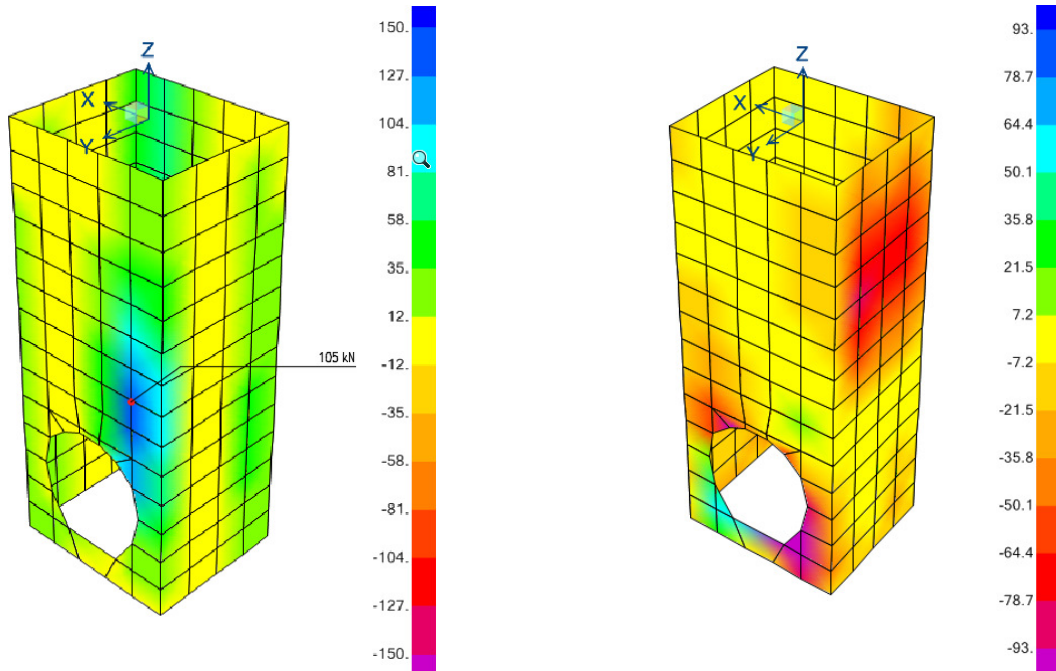
k	=	1.94	$1 + (200/d)^{1/2} \leq 2$
v _{min}	=	0.508	$0.035 \cdot k^{3/2} \cdot f_{ck}^{1/2}$
ρ _l	=	0.0044	
σ _{cp} =Ned/Ac=	=	0.0000 (Mpa)	
V_{Rd}	=	123.97 (KN)	

V_{Rd,c} = 123.97 kN > V_{sd} si dispongono spille **9 Φ 12 /mq**

Diagramma sollecitazioni di taglio - INV SLU/SLV [kN/m]

Fuori dal piano (Vmax)

Nel piano (F12)



9.7.2 Soletta di base

Per la soletta si prevede un'armatura composta da Φ 12/20x20 superiore e inferiore.

MOMENTI RESISTENTI

Dimensioni sezione

b [cm]	h [cm]
100	30

Armatura longitudinale

As [cm ²]	d [cm]
5.65	5.2
5.65	24.8

As1 = arm. superiore

As2 = arm. inferiore

MRd max

M_{xRd} 59.8 kN m

σ_c -15.87 N/mm²

σ_s 391.3 N/mm²

ϵ_c 3.5 ‰

ϵ_s 22.2 ‰

d 24.8 cm

x 3.378 x/d 0.1362

δ 0.7

MRd min

M_{xRd} -59.8 kN m

σ_c -15.87 N/mm²

σ_s 391.3 N/mm²

ϵ_c 3.5 ‰

ϵ_s 22.2 ‰

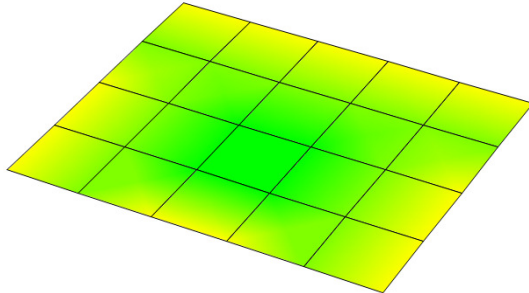
d 24.8 cm

x 3.378 x/d 0.1362

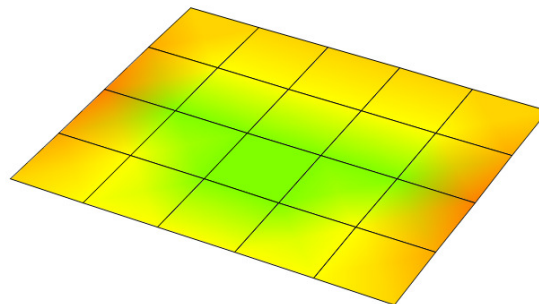
δ 0.7

Diagramma momenti - INV SLU/SLV [kNm/m]

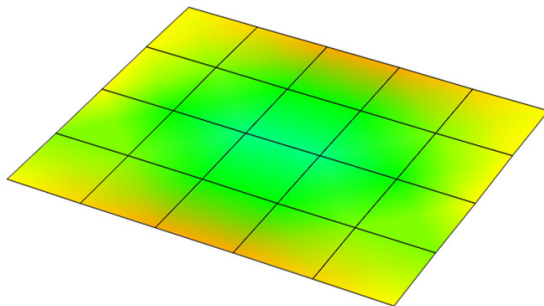
M11 max



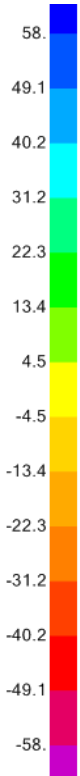
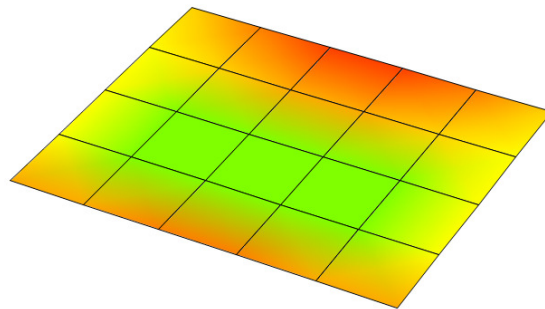
M11 min



M22 max



M22 min

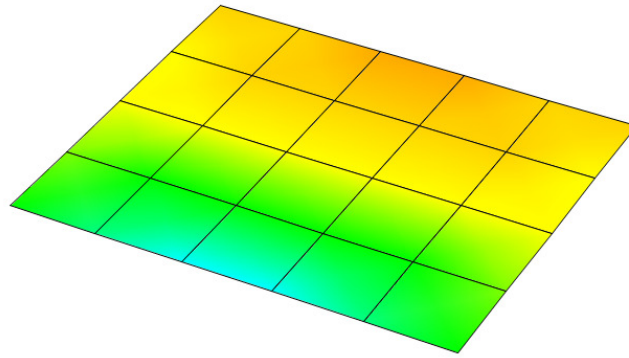


TAGLIO RESISTENTE (sezione non armata a taglio)

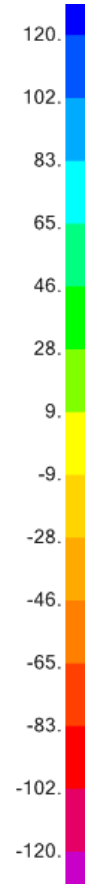
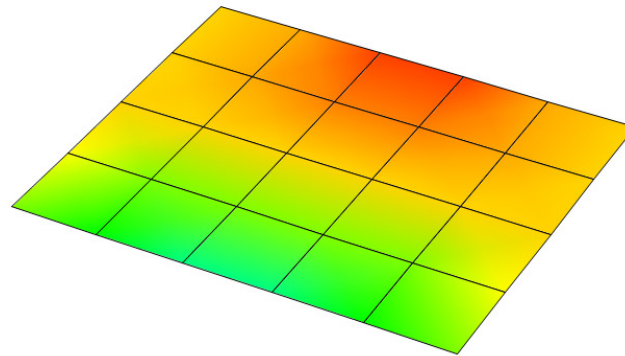
k	=	1.90	$1 + (200/d)^{1/2} \leq 2$
v _{min}	=	0.493	$0.035 \cdot k^{3/2} \cdot f_{ck}^{1/2}$
ρ _I	=	0.0023	
σ _{cp} =N _{ed} /A _c =	=	0.0000 (Mpa)	
V_{Rd}	=	106.08 (KN)	

Diagramma sollecitazioni di taglio - INV SLU/SLV [kN/m]

V max



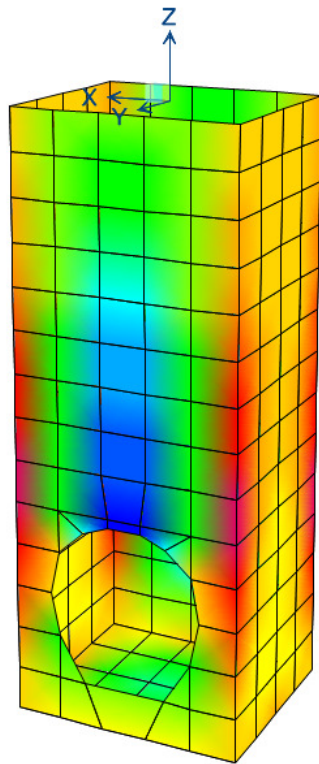
V min



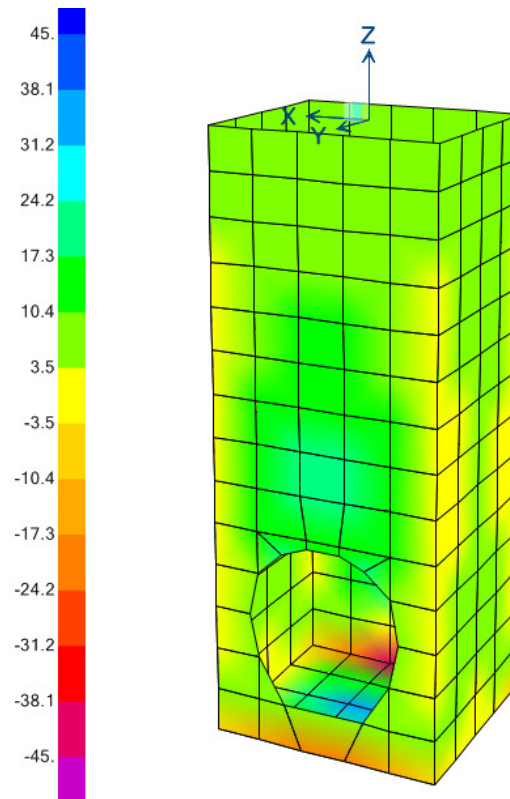
9.7.3 Verifiche SLE

Diagramma momenti - INV SLE combinazioni caratteristiche [kNm/m]

M11



M22



Le sollecitazioni massime per la combinazione rara si hanno nelle sezioni armate con Φ 16/20 su entrambi i bordi.

Controllo tensionale per la Combinazione Quasi Permanente		
Momento sollecitante assunto in valore assoluto	M_{Ed}	45.0 [kNm]
Coefficiente di omogeneizzazione	n	15.0 [-]
Altezza della sezione trasversale di calcestruzzo	j	300 [-]
Larghezza della sezione trasversale di calcestruzzo	b	1000 [-]
Copriferro	d'	50 [-]
Altezza utile della sezione	d'	250 [-]
Area dell'armatura tesa	A_s	770 [mm ²]
Area dell'armatura compressa	A'_s	770 [mm ²]
Posizione dell'asse neutro	x	63.28 [mm]
Momento d'inerzia della sezione rispetto a x	J	489022755.3 [mm ⁴]
Tensione ammissibile nel calcestruzzo nella combinazione quasi permanente	$\sigma_{c,q.p.}$	12.6 [MPa]
Tensione ammissibile nell'acciaio per le combinazioni a SLS	σ_s	360 [MPa]
Tensione nel calcestruzzo	σ_c	5.82 [MPa]
Tensione nell'armatura tesa	σ_s	257.73 [MPa]

Momento sollecitante per la combinazione Quasi Permanente	$M_{Ed,q.p.}$	45 [kNm]
Durata del carico		lunga [-]
Posizione dell'asse neutro dal lembo superiore	x	63.28 [mm]
Tensione indotta nell'armatura tesa considerando la sezione fessurata	σ_s	257.73 [MPa]
Valore medio della resistenza a trazione efficace del calcestruzzo	$f_{ct,eff}$	2.8 [MPa]
Fattore dipendente dalla durata del carico	k_t	0.4 [-]
Altezza efficace	$h_{c,eff}$	78.9057133 [mm]
Area efficace del calcestruzzo teso attorno all'armatura	$A_{c,eff}$	78905.7133 [mm ²]
Rapporto geometrico sull'area efficace	$\rho_{p,eff}$	0.00975 [-]
Rapporto tra E_s/E_{cm}	α_e	6.19 [-]
Differenza tra la deformazione nell'acciaio e quella nel calcestruzzo	$\varepsilon_{sm} - \varepsilon_{cm}$	0.000687 [-] 0.000773 [-]
Determinazione del diametro equivalente delle barre tese	ϕ_{eq}	14.00 [mm]
Coefficiente che tiene conto dell'aderenza migliorata delle barre	k_1	0.8 [-]
Coefficiente che tiene conto della flessione pura	k_2	0.5 [-]
	k_3	3.4 [-]
	k_4	0.425 [-]
Distanza massima tra le fessure	$s_{r,max}$	379.99 [mm] 379.99 [mm]
Ampiezza delle fessure	w_k	0.2938 [mm]

Lo stato tensionale nei materiali e l'ampiezza massima delle lesioni per la comb. rara soddisfano anche le limitazioni imposte per la combinazione quasi permanente.

9.7.4 Verifica della capacità portante

La capacità portante è stata calcolata attraverso l'espressione proposta da Brinch-Hansen, che nel caso generale risulta:

$$Q_{lim} = c \cdot N_c \cdot s_c \cdot d_c \cdot i_c \cdot b_c \cdot g_c + q \cdot N_q \cdot s_q \cdot d_q \cdot i_q \cdot b_q \cdot g_q + \frac{1}{2} \gamma \cdot B \cdot N_\gamma \cdot s_\gamma \cdot d_\gamma \cdot i_\gamma \cdot b_\gamma \cdot g_\gamma$$

dove:

- γ = peso specifico del terreno di fondazione;
- B = larghezza efficace della fondazione (depurata dell'eventuale eccentricità del carico
 $B = B_f - 2e$);
- L = lunghezza efficace della fondazione (depurata dell'eventuale eccentricità del carico
 $L = L_f - 2e$);
- D = profondità della fondazione;
- c = coesione del terreno di fondazione;
- ϕ = angolo di attrito dello strato di fondazione;
- c_a = aderenza alla base della fondazione;
- q = sovraccarico del terreno sovrastante il piano di fondazione;
- η = inclinazione del piano di posa della fondazione sull'orizzontale ($\eta = 0$ se orizzontale);
- b = inclinazione della struttura;
- H = componente orizzontale del carico trasmesso al piano di posa della fondazione;
- V = componente verticale del carico trasmesso al piano di posa della fondazione.

I coefficienti N_c , N_q , N_γ sono i coefficienti di capacità portante

$$N_c = (N_q - 1) \cdot \text{ctg} \phi ;$$

$$N_q = \text{tg}^2 \left(45^\circ + \frac{\phi}{2} \right) \cdot e^{(\pi \cdot \text{tg} \phi)} ;$$

$$N_\gamma = 1.5 \cdot (N_q - 1) \cdot \text{tg} \phi .$$

I coefficienti s_y, s_c, s_q sono i fattori di forma della fondazione

$$s_c = 1 + \frac{B}{L} \cdot \frac{N_q}{N_c};$$

$$s_q = 1 + \frac{B}{L} \cdot \text{tg}\phi;$$

$$s_y = 1 - 0.4 \cdot \frac{B}{L}.$$

I coefficienti d_y, d_c, d_q sono i fattori di profondità del piano di posa della fondazione

$$d_c = 1 + 0.4 \cdot k;$$

$$d_q = 1 + 2 \cdot k \cdot \text{tg}\phi \cdot (1 - \sin\phi)^2;$$

$$d_y = 1.$$

I coefficienti i_y, i_c, i_q sono i fattori di inclinazione del carico

$$i_c = i_q - \frac{1 - i_q}{N_q - 1};$$

$$i_q = \left(1 - \frac{0.5 \cdot H}{V + B \cdot L \cdot c_a \cdot \text{ctg}\phi} \right)^5;$$

$$i_y = \left(1 - \frac{0.7 \cdot H}{V + B \cdot L \cdot c_a \cdot \text{ctg}\phi} \right)^5.$$

I coefficienti g_y, g_c, g_q sono i fattori di inclinazione del piano campagna;

$$g_c = 1 - \frac{\beta^0}{147^0} = 1; \quad g_q = (1 - 0.5 \cdot \text{tg}\beta)^5 = 1; \quad g_y = g_q$$

I coefficienti b_y, b_c, b_q sono i fattori di inclinazione della base della fondazione;

$$b_c = 1 - \frac{\eta^0}{147^0}; \quad b_q = e^{(-2 \cdot \eta \cdot \text{tg} \phi)}; \quad b_\gamma = e^{(-2.7 \cdot \eta \cdot \text{tg} \phi)}$$

dove:

$$k = \frac{D}{B_f} \quad \left(\text{se } \frac{D}{B_f} \leq 1\right); \quad k = \arctg\left(\frac{D}{B_f}\right) \quad \left(\text{se } \frac{D}{B_f} > 1\right)$$

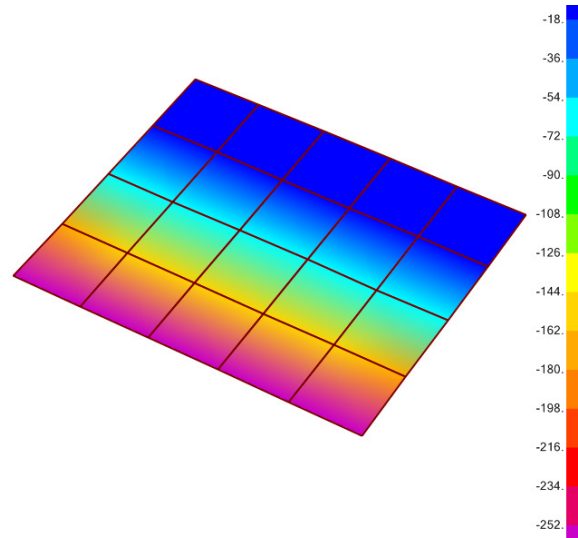
Si riportano nella tabella seguente le caratteristiche geometriche e geotecniche della fondazione.

B	=	2.60	m		ϕ	=	25	°
L	=	3.00	m		c	=	10	kPa
D	=	5.9	m		γ	=	19.5	kN/m ³

Per la fondazione in esame risulta una pressione limite:

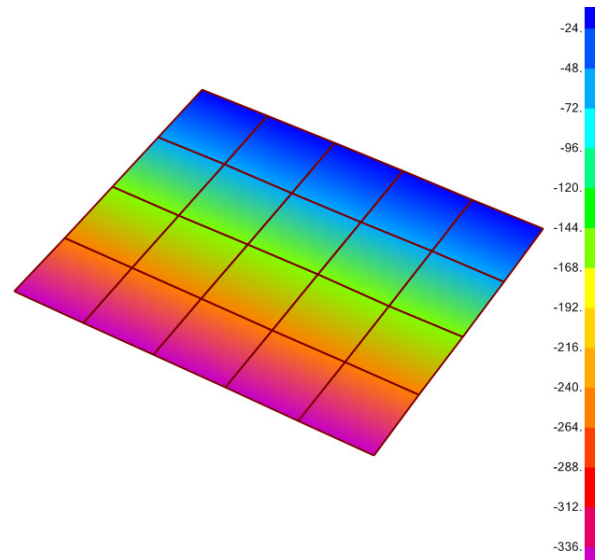
CARICO LIMITE $q_{\text{lim}} = 2286 \text{ kPa}$

DIAGRAMMI DELLE PRESSIONI SUL TERRENO – CDC 4 SLV [kPa]



Superficie di contatto parzializzata

DIAGRAMMI DELLE PRESSIONI SUL TERRENO – CDC 5 SLV [kPa]



Superficie di contatto parzializzata

MAX PRESSIONE SUL TERRENO

$$\sigma_{\max} = 335 \text{ kPa} \quad q_{\text{lim}} / \sigma_{\max} = 6.82 > \gamma_R = 2.3$$

10 OPERE DI SBOCCO-VASCA

Si riportano di seguito le caratteristiche geometriche dell'opera di sbocco, caratterizzata da una sezione a U in CLS:

SBOCCO					
TIPO	H _{MAX} [m]	B [m]	L [m]	sp. PARETI [m]	sp. BASE [m]
VASCA	3.26	3.58	2.4	0.3	0.3

10.1 ANALISI DEI CARICHI

10.1.1 Peso Proprio

Il peso proprio della struttura è calcolato in base alla geometria degli elementi strutturali e al peso specifico assunto per i materiali:

$$\gamma_{cls}=25.0 \quad \text{kN/m}^3$$

10.1.2 Spinta della terra in condizioni statiche

La struttura è stata analizzata nella condizione di spinta a riposo.

$$K_0 = 0.426$$

La pressione del terreno è stata calcolata come:

$$P = (P_b + h_{variabile} * \gamma_{terreno_piedritto}) * K_0$$

al di sopra della falda

$$P = [P_b + h_{variabile} * (\gamma_{terreno_piedritto} - \gamma_w)] * K_0$$

al di sotto della falda

10.1.3 Spinta statica dell'acqua

La spinta dell'acqua è proporzionale alla profondità a partire dalla quota di falda.

10.1.4 Spinta da sovraccarico accidentale

Il sovraccarico accidentale di superficie è assunto pari a 10 kPa, riprodotto nei mezzi d'opera di manutenzione immediatamente a tergo dell'opera.

10.1.5 Azione sismica

Per il calcolo dell'azione sismica si è utilizzato il metodo dell'analisi pseudo-statica in cui l'azione sismica è rappresentata da una forza statica equivalente pari al prodotto delle forze di gravità per un opportuno coefficiente sismico k .

Le forze sismiche sono pertanto le seguenti:

$$\text{Forza sismica orizzontale} \quad F_h = k_h \times W$$

$$\text{Forza sismica verticale} \quad F_v = k_v \times W$$

I valori dei coefficienti sismici orizzontale k_h e verticale k_v possono essere valutati mediante le espressioni:

$$k_h = a_{\max}/g = 0.249$$

$$k_v = \pm 0.5 \times k_h = 0.12$$

10.1.6 Spinta delle terre in fase sismica

Le spinte delle terre sono state determinate con la teoria di Wood, secondo la quale la risultante dell'incremento di spinta per effetto del sisma su una parete di altezza H viene determinata con la seguente espressione:

$$\Delta S_E = (a_{\max}/g) \cdot \gamma \cdot H^2$$

con risultante applicata ad un'altezza pari ad $H/2$.

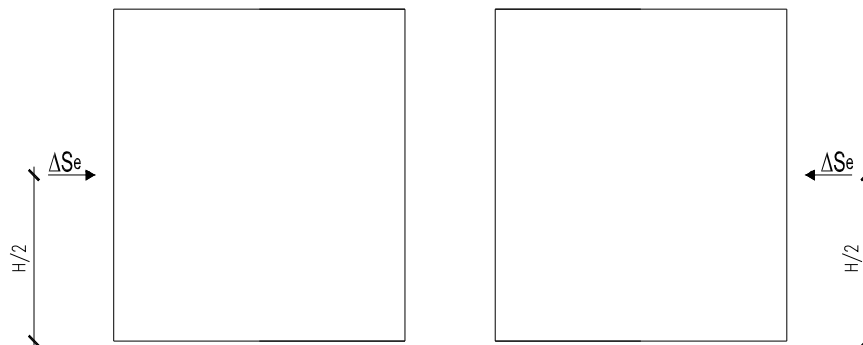


Figura 1: Spinta sismica del terreno secondo la teoria di Wood

10.2 COMBINAZIONI DI CARICO

La verifica di stabilità globale del complesso opera di sostegno-terreno è stata effettuata secondo l'Approccio 1, con la Combinazione 2 (A2+M2+R2), tenendo conto dei coefficienti parziali riportati nelle Tabelle 6.2.I e 6.2.II per le azioni e i parametri geotecnici e nella Tab.

6.8.I delle NTC 2018 per le verifiche di sicurezza di opere di materiali sciolti e fronti di scavo. Le rimanenti verifiche sono state effettuate secondo l'Approccio 2, con la combinazione (A1+M1+R3), tenendo conto dei valori dei coefficienti parziali riportati nelle Tabelle 6.2.I, 6.2.II e 6.5.I.

Nelle verifiche in condizioni sismiche si è controllato che la resistenza del sistema sia maggiore delle azioni, ponendo pari all'unità i coefficienti parziali sulle azioni e sui parametri geotecnici e impiegando le resistenze di progetto con i coefficienti parziali g_R indicati nella tabella 7.11.III delle NTC 2018.

Ai fini delle verifiche degli stati limite si è fatto riferimento alle seguenti combinazioni delle azioni:

- Combinazione fondamentale, generalmente impiegata per gli stati limite ultimi (SLU):

$$\gamma_{G1} \cdot G_1 + \gamma_{G2} \cdot G_2 + \gamma_P \cdot P + \gamma_{Q1} \cdot Q_{k1} + \gamma_{Q2} \cdot \psi_{02} \cdot Q_{k2} + \gamma_{Q3} \cdot \psi_{03} \cdot Q_{k3} + \dots$$

- Combinazione caratteristica (rara), generalmente impiegata per gli stati limite di esercizio (SLE) irreversibili:

$$G_1 + G_2 + P + Q_{k1} + \psi_{02} \cdot Q_{k2} + \psi_{03} \cdot Q_{k3} + \dots$$

- Combinazione frequente, generalmente impiegata per gli stati limite di esercizio (SLE) reversibili:

$$G_1 + G_2 + P + \psi_{11} \cdot Q_{k1} + \psi_{22} \cdot Q_{k2} + \psi_{23} \cdot Q_{k3} + \dots$$

- Combinazione quasi permanente, generalmente impiegata per gli stati limite di esercizio (SLE) a lungo termine:

$$G_1 + G_2 + P + \psi_{21} \cdot Q_{k1} + \psi_{22} \cdot Q_{k2} + \psi_{23} \cdot Q_{k3} + \dots$$

- Combinazione sismica, impiegata per gli stati limite ultimi e di esercizio connessi all'azione sismica E:

$$E + G_1 + G_2 + P + \psi_{21} \cdot Q_{k1} + \psi_{22} \cdot Q_{k2} + \dots$$

dove:

$$E = \pm 1.00 \times E_Y \pm 0.30 \times E_Z \text{ oppure } E = \pm 0.30 \times E_Y \pm 1.00 \times E_Z$$

avendo indicato con E_Y e E_Z rispettivamente le componenti orizzontale e verticale dell'azione sismica.

I coefficienti di amplificazione dei carichi γ e i coefficienti di combinazione ψ sono riportati nelle tabelle seguenti. Si ripota la Tabella 5.2.V delle NTC18 dei coefficienti parziali di sicurezza per le combinazioni di carico SLU:

Tabella 5.1.V – Coefficienti parziali di sicurezza per le combinazioni di carico agli SLU, eccezionali e sismica (da DM 17/01/2018)

Tab. 5.1.V – Coefficienti parziali di sicurezza per le combinazioni di carico agli SLU

		Coefficiente	EQU ⁽¹⁾	A1	A2
Azioni permanenti g_1 e g_3	favorevoli	γ_{G1} e γ_{G3}	0,90	1,00	1,00
	sfavorevoli		1,10	1,35	1,00
Azioni permanenti non strutturali ⁽²⁾ g_2	favorevoli	γ_{G2}	0,00	0,00	0,00
	sfavorevoli		1,50	1,50	1,30
Azioni variabili da traffico	favorevoli	γ_Q	0,00	0,00	0,00
	sfavorevoli		1,35	1,35	1,15
Azioni variabili	favorevoli	γ_{Qi}	0,00	0,00	0,00
	sfavorevoli		1,50	1,50	1,30
Distorsioni e presollecitazioni di progetto	favorevoli	$\gamma_{\epsilon 1}$	0,90	1,00	1,00
	sfavorevoli		1,00 ⁽³⁾	1,00 ⁽⁴⁾	1,00
Ritiro e viscosità, Cedimenti vincolari	favorevoli	$\gamma_{\epsilon 2}, \gamma_{\epsilon 3}, \gamma_{\epsilon 4}$	0,00	0,00	0,00
	sfavorevoli		1,20	1,20	1,00

⁽¹⁾ Equilibrio che non coinvolga i parametri di deformabilità e resistenza del terreno; altrimenti si applicano i valori della colonna A2.

⁽²⁾ Nel caso in cui l'intensità dei carichi permanenti non strutturali, o di una parte di essi (ad esempio carichi permanenti portati), sia ben definita in fase di progetto, per detti carichi o per la parte di essi nota si potranno adottare gli stessi coefficienti validi per le azioni permanenti.

⁽³⁾ 1,30 per instabilità in strutture con precompressione esterna

⁽⁴⁾ 1,20 per effetti locali

Parametro	Grandezza alla quale applicare il coefficiente parziale	Coefficiente parziale γ_M	(M1)	(M2)
Tangente dell'angolo di resistenza al taglio	$\tan \varphi'_k$	$\gamma_{\varphi'}$	1,0	1,25
Coesione efficace	c'_k	$\gamma_{c'}$	1,0	1,25
Resistenza non drenata	c_{uk}	γ_{cu}	1,0	1,4
Peso dell'unità di volume	γ_γ	γ_γ	1,0	1,0

Tabella 4: Coefficienti parziali per i parametri geotecnici del terreno (Tabella 6.2.II – NTC 2018)

Verifica	Coefficiente parziale (R3)
Capacità portante della fondazione	$\gamma_R = 1,4$
Scorrimento	$\gamma_R = 1,1$
Ribaltamento	$\gamma_R = 1,15$
Resistenza del terreno a valle	$\gamma_R = 1,4$

Tabella 5: Coefficienti parziali γ_R per le verifiche agli stati limite ultimi di muri di sostegno (Tabella 6.5.I – NTC 2018)

COEFFICIENTE	R2
γ_R	1,1

Tabella 6: Coefficienti parziali per le verifiche di sicurezza di opere di materiali sciolti e di fronti di scavo (Tabella 6.8.I – NTC 2018)

Verifica	Coefficiente parziale γ_R
Carico limite	1.2
Scorrimento	1.0
Ribaltamento	1.0
Resistenza del terreno a valle	1.2

Tabella 7: Coefficienti parziali γ_R per le verifiche degli stati limite (SLV) dei muri di sostegno. (Tabella 7.11.III – NTC 2018)

10.3 MODELLAZIONE STRUTTURALE

10.3.1 Codice di calcolo

Il modello di calcolo è stato implementato tramite il software specifico SCAT 14.0 di Aztec Informatica.

10.3.2 Modello di calcolo

La struttura scatolare viene schematizzata come un telaio piano e viene risolta mediante il metodo degli elementi finiti (FEM). Più dettagliatamente il telaio viene discretizzato in una serie di elementi connessi fra di loro nei nodi.

La fondazione è schematizzata come una trave su suolo elastico alla Winkler non reagente a trazione, il calcolo della costante di sottofondo è riportata nel paragrafo **Errore. L'origine riferimento non è stata trovata..**

Di seguito si riporta una descrizione del modello geometrico/geotecnico:



Figura 2 Modello geotecnico

10.3.3 Interazione terreno-struttura

Nelle analisi strutturali, per la determinazione del coefficiente di sottofondo alla Winkler si è fatto riferimento alla seguente relazione (Vesic, 1965):

$$K = \frac{0.65E}{1-\nu^2} \sqrt[12]{\frac{Eb^4}{(EJ)_{fond}}}$$

dove:

E = modulo elastico del terreno;

ν = coefficiente di Poisson;

b = dimensione trasversale;

h = altezza;

J = inerzia;

E_c = modulo elastico del calcestruzzo della fondazione.

10.4 RISULTATI E ANALISI

10.4.1 ANALISI DELLE SOLLECITAZIONI

Di seguito è riportato l'involuppo delle sollecitazioni flettenti e taglianti dello stato limite ultimo. Le unità di misura adottate nei diagrammi seguenti sono kN-m.

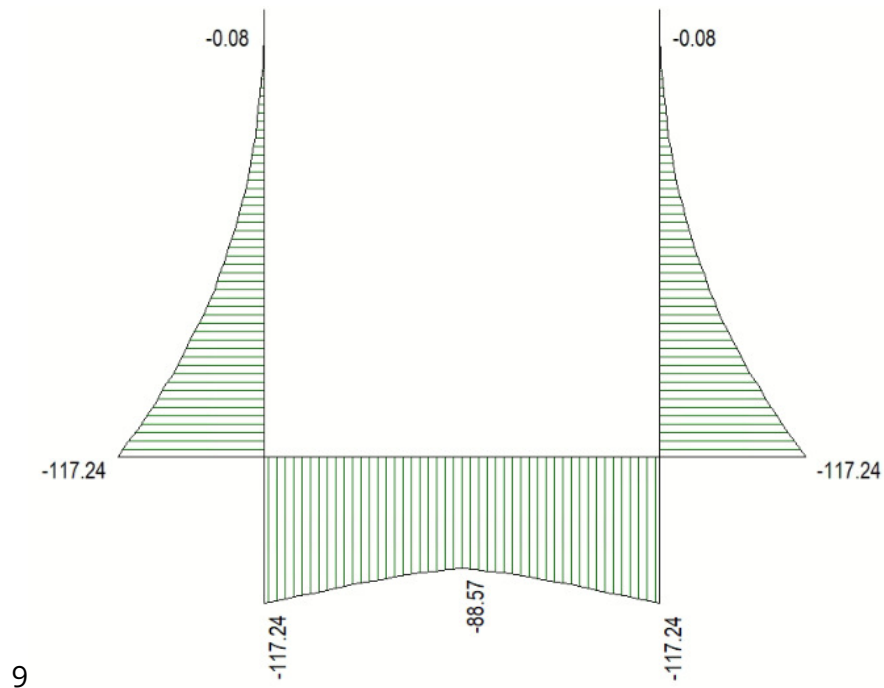


Figura 3 Involuppo SLU/Sisma: Momenti flettenti

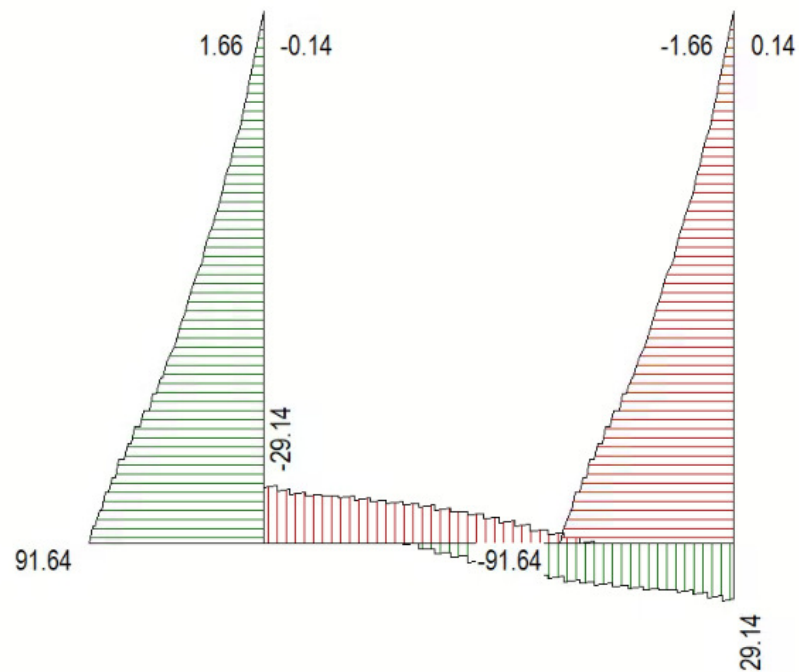


Figura 4 Involuppo SLU/Sisma: sollecitazioni taglianti

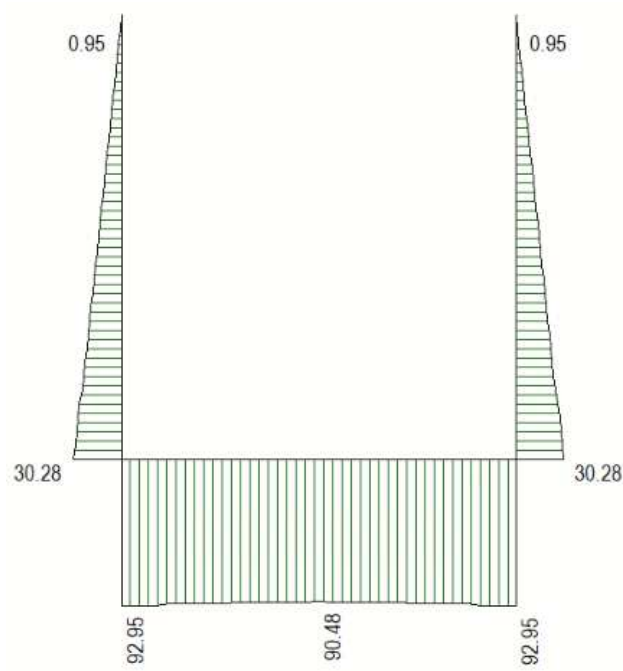


Figura 5 Involuppo SLU/Sisma: sforzo normale

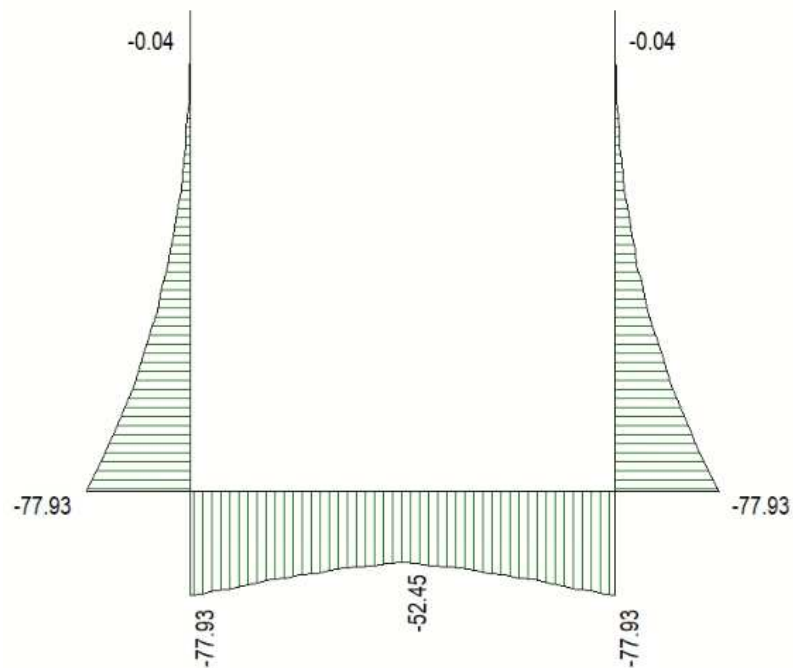


Figura 6 Involuppo SLE Momenti flettenti

10.4.2 VERIFICHE DI RESISTENZA ULTIMA E DI ESERCIZIO

Le verifiche strutturali risultano soddisfatte allo stato limite ultimo e in esercizio per tutte le combinazioni di carico.

I criteri generali di verifica adottati dal Software, sono quelli esposti al paragrafo 9. Per i dettagli si rimanda i tabulati di calcolo in allegato.

10.4.3 VERIFICHE GEOTECNICHE

Le verifiche geotecniche di capacità portante risultano soddisfatte per tutte le combinazioni di calcolo. Per i dettagli si rimanda ai tabulati di calcolo in allegato.

11 ALLEGATO: TABULATI DI CALCOLO VASCA

Geometria scatolare

Descrizione:	Scatolare tipo vasca	
Altezza esterna	3.20	[m]
Larghezza esterna	3.00	[m]
Lunghezza mensola di fondazione sinistra	0.00	[m]
Lunghezza mensola di fondazione destra	0.00	[m]
Spessore piedritto sinistro	0.30	[m]
Spessore piedritto destro	0.30	[m]
Spessore fondazione	0.30	[m]

Caratteristiche strati terreno

Strato di rinfianco

Descrizione	Terreno di rinfianco	
Peso di volume	19.0000	[kN/mc]
Peso di volume saturo	19.0000	[kN/mc]
Angolo di attrito	35.00	[°]
Angolo di attrito terreno struttura	0.00	[°]
Coesione	0	[kPa]
Costante di Winkler	20000	[kPa/m]

Strato di base

Descrizione	Terreno di base	
Peso di volume	19.5000	[kN/mc]
Peso di volume saturo	19.5000	[kN/mc]
Angolo di attrito	25.00	[°]
Angolo di attrito terreno struttura	25.00	[°]
Coesione	10	[kPa]
Costante di Winkler	3637	[kPa/m]
Tensione limite	300	[kPa]

Caratteristiche materiali utilizzati

Materiale calcestruzzo

R _{ck} calcestruzzo	37000	[kPa]
------------------------------	-------	-------

RELAZIONE DI CALCOLO

Peso specifico calcestruzzo	24.5170	[kN/mc]
Modulo elastico E	32532520	[kPa]
Tensione di snervamento acciaio	450000	[kPa]
Coeff. omogeneizzazione cls teso/compresso (n')	0.50	
Coeff. omogeneizzazione acciaio/cls (n)	15.00	
Coefficiente dilatazione termica	0.0000120	

Condizioni di carico

Convenzioni adottate

Origine in corrispondenza dello spigolo inferiore sinistro della struttura
Carichi verticali positivi se diretti verso il basso
Carichi orizzontali positivi se diretti verso destra
Coppie concentrate positive se antiorarie
Ascisse X (esprese in m) positive verso destra
Ordinate Y (esprese in m) positive verso l'alto
Carichi concentrati espressi in kN
Coppie concentrate espressi in kNm
Carichi distribuiti espressi in kN/m

Simbologia adottata e unità di misura

Forze concentrate

X ascissa del punto di applicazione dei carichi verticali concentrati
Y ordinata del punto di applicazione dei carichi orizzontali concentrati
 F_y componente Y del carico concentrato
 F_x componente X del carico concentrato
M momento

Forze distribuite

X_i, X_f ascisse del punto iniziale e finale per carichi distribuiti verticali
 Y_i, Y_f ordinate del punto iniziale e finale per carichi distribuiti orizzontali
 V_{ni} componente normale del carico distribuito nel punto iniziale
 V_{nf} componente normale del carico distribuito nel punto finale
 V_{ti} componente tangenziale del carico distribuito nel punto iniziale
 V_{tf} componente tangenziale del carico distribuito nel punto finale
 D_{te} variazione termica lembo esterno espressa in gradi centigradi
 D_{ti} variazione termica lembo interno espressa in gradi centigradi

Condizione di carico n°1 (Peso Proprio)

Condizione di carico n°2 (Spinta terreno sinistra)

Condizione di carico n°3 (Spinta terreno destra)

Condizione di carico n°4 (Sisma da sinistra)

Condizione di carico n°5 (Sisma da destra)

Condizione di carico n° 7 (ACC)

Distr	Terreno	$X_i = 3.00$	$X_f = 6.00$	$V_{ni} = 10.00$	$V_{nf} = 10.00$
Distr	Terreno	$X_i = -3.00$	$X_f = 0.00$	$V_{ni} = 10.00$	$V_{nf} = 10.00$

Impostazioni di progetto

Verifica materiali:

Stato Limite Ultimo

Coefficiente di sicurezza calcestruzzo γ_c	1.50
Fattore riduzione da resistenza cubica a cilindrica	0.83
Fattore di riduzione per carichi di lungo periodo	0.85
Coefficiente di sicurezza acciaio	1.15
Coefficiente di sicurezza per la sezione	1.00

Verifica Taglio - Metodo dell'inclinazione variabile del traliccio

$$V_{Rd} = [0.18 \cdot k \cdot (100.0 \cdot \rho_l \cdot f_{ck})^{1/3} / \gamma_c + 0.15 \cdot \sigma_{cp}] \cdot b_w \cdot d > (v_{min} + 0.15 \cdot \sigma_{cp}) \cdot b_w \cdot d$$

$$V_{Rsd} = 0.9 \cdot d \cdot A_{sw} / s \cdot f_{yd} \cdot (\text{ctg} \alpha + \text{ctg} \theta) \cdot \sin \alpha$$

$$V_{Rcd} = 0.9 \cdot d \cdot b_w \cdot \alpha_c \cdot f_{cd} \cdot (\text{ctg}(\theta) + \text{ctg}(\alpha)) / (1.0 + \text{ctg} \theta^2)$$

con:

d	altezza utile sezione [mm]
b_w	larghezza minima sezione [mm]
σ_{cp}	tensione media di compressione [N/mm ²]
ρ_l	rapporto geometrico di armatura
A_{sw}	area armatura trasversale [mm ²]
s	interasse tra due armature trasversali consecutive [mm]
α_c	coefficiente maggiorativo, funzione di f_{cd} e σ_{cp}

$$f_{cd}' = 0.5 \cdot f_{cd}$$

$$k = 1 + (200/d)^{1/2}$$

$$v_{min} = 0.035 \cdot k^{3/2} \cdot f_{ck}^{1/2}$$

Stato Limite di Esercizio

Criteri di scelta per verifiche tensioni di esercizio:

Ambiente poco aggressivo

Limite tensioni di compressione nel calcestruzzo (comb. rare)	0.60 f_{ck}
Limite tensioni di compressione nel calcestruzzo (comb. quasi perm.)	0.45 f_{ck}
Limite tensioni di trazione nell'acciaio (comb. rare)	0.80 f_{yk}

Criteri verifiche a fessurazione:

Armatura poco sensibile

Apertura limite fessure espresse in [mm]

Apertura limite fessure $w_1=0.20$ $w_2=0.30$ $w_3=0.40$

Metodo di calcolo aperture delle fessure:

- NTC 2018 - C4.1.2.2.4.5

Resistenza a trazione per **Flessione**Verifiche secondo :

Norme Tecniche 2018 - Approccio 2

Copriferro sezioni 0.0720 [m]

Descrizione combinazioni di carico

Simbologia adottata

γ	Coefficiente di partecipazione della condizione
ψ	Coefficiente di combinazione della condizione
C	Coefficiente totale di partecipazione della condizione

Norme Tecniche 2018

Simbologia adottata

γ_{G1sfav}	Coefficiente parziale sfavorevole sulle azioni permanenti
γ_{G1fav}	Coefficiente parziale favorevole sulle azioni permanenti
γ_{G2sfav}	Coefficiente parziale sfavorevole sulle azioni permanenti non strutturali
γ_{G2fav}	Coefficiente parziale favorevole sulle azioni permanenti non strutturali
γ_Q	Coefficiente parziale sulle azioni variabili
$\gamma_{tan\phi}$	Coefficiente parziale di riduzione dell'angolo di attrito drenato
γ_c	Coefficiente parziale di riduzione della coesione drenata
γ_{cu}	Coefficiente parziale di riduzione della coesione non drenata
γ_{qu}	Coefficiente parziale di riduzione del carico ultimo

Coefficienti di partecipazione combinazioni statiche

Coefficienti parziali per le azioni o per l'effetto delle azioni:

Carichi	Effetto		A1	A2
Permanenti	Favorevole	γ_{G1fav}	1.00	1.00
Permanenti	Sfavorevole	γ_{G1sfav}	1.35	1.00
Permanenti non strutturali	Favorevole	γ_{G2fav}	0.00	0.00
Permanenti non strutturali	Sfavorevole	γ_{G2sfav}	1.50	1.30
Variabili	Favorevole	γ_{Qifav}	0.00	0.00
Variabili	Sfavorevole	γ_{Qisfav}	1.50	1.30
Variabili da traffico	Favorevole	γ_{Qfav}	0.00	0.00
Variabili da traffico	Sfavorevole	γ_{Qsfav}	1.35	1.25
Termici	Favorevole	γ_{efav}	0.00	0.00
Termici	Sfavorevole	γ_{esfav}	1.20	1.20

Coefficienti parziali per i parametri geotecnici del terreno:

Parametri		M1	M2
Tangente dell'angolo di attrito	$\gamma_{tan\phi}$	1.00	1.25
Coesione efficace	γ_c	1.00	1.25
Resistenza non drenata	γ_{cu}	1.00	1.40
Resistenza a compressione uniassiale	γ_{qu}	1.00	1.60
Peso dell'unità di volume	γ_γ	1.00	1.00

Coefficienti di partecipazione combinazioni sismiche

Coefficienti parziali per le azioni o per l'effetto delle azioni:

Carichi	Effetto		A1	A2
Permanenti	Favorevole	γ_{G1fav}	1.00	1.00
Permanenti	Sfavorevole	γ_{G1sfav}	1.00	1.00
Permanenti	Favorevole	γ_{G2fav}	0.00	0.00
Permanenti	Sfavorevole	γ_{G2sfav}	1.00	1.00
Variabili	Favorevole	γ_{Q1fav}	0.00	0.00
Variabili	Sfavorevole	γ_{Q1sfav}	1.00	1.00
Variabili da traffico	Favorevole	γ_{Qfav}	0.00	0.00
Variabili da traffico	Sfavorevole	γ_{Qsfav}	1.00	1.00
Termici	Favorevole	γ_{efav}	0.00	0.00
Termici	Sfavorevole	γ_{esfav}	1.00	1.00

Coefficienti parziali per i parametri geotecnici del terreno:

Parametri			M1	M2
Tangente dell'angolo di attrito		$\gamma_{\tan\phi'}$	1.00	1.00
Coesione efficace		$\gamma_{c'}$	1.00	1.00
Resistenza non drenata		γ_{cu}	1.00	1.00
Resistenza a compressione uniassiale		γ_{qu}	1.00	1.00
Peso dell'unità di volume		γ_{γ}	1.00	1.00

Combinazione n° 1 SLU (Approccio 2)

	Effetto	γ	Ψ	C
Peso Proprio	Sfavorevole	1.35	1.00	1.35
Spinta terreno sinistra	Sfavorevole	1.35	1.00	1.35
Spinta terreno destra	Sfavorevole	1.35	1.00	1.35

Combinazione n° 2 SLU (Approccio 2)

	Effetto	γ	Ψ	C
Peso Proprio	Sfavorevole	1.35	1.00	1.35
Spinta terreno sinistra	Sfavorevole	1.35	1.00	1.35
Spinta terreno destra	Sfavorevole	1.35	1.00	1.35
ACC	Sfavorevole	1.50	1.00	1.50

Combinazione n° 3 SLU (Approccio 2) - Sisma Vert. positivo

	Effetto	γ	Ψ	C
Peso Proprio	Sfavorevole	1.00	1.00	1.00
Spinta terreno sinistra	Sfavorevole	1.00	1.00	1.00
Spinta terreno destra	Sfavorevole	1.00	1.00	1.00
Sisma da sinistra	Sfavorevole	1.00	1.00	1.00

Combinazione n° 4 SLU (Approccio 2) - Sisma Vert. positivo

	Effetto	γ	Ψ	C
Peso Proprio	Sfavorevole	1.00	1.00	1.00
Spinta terreno sinistra	Sfavorevole	1.00	1.00	1.00
Spinta terreno destra	Sfavorevole	1.00	1.00	1.00
Sisma da destra	Sfavorevole	1.00	1.00	1.00

Combinazione n° 5 SLE (Quasi Permanente)

	Effetto	γ	Ψ	C
Peso Proprio	Sfavorevole	1.00	1.00	1.00
Spinta terreno sinistra	Sfavorevole	1.00	1.00	1.00
Spinta terreno destra	Sfavorevole	1.00	1.00	1.00

Combinazione n° 6 SLE (Frequente)

	Effetto	γ	Ψ	C
Peso Proprio	Sfavorevole	1.00	1.00	1.00
Spinta terreno sinistra	Sfavorevole	1.00	1.00	1.00
Spinta terreno destra	Sfavorevole	1.00	1.00	1.00
ACC	Sfavorevole	1.00	0.75	0.75

Combinazione n° 7 SLE (Rara)

	Effetto	γ	Ψ	C
Peso Proprio	Sfavorevole	1.00	1.00	1.00
Spinta terreno sinistra	Sfavorevole	1.00	1.00	1.00
Spinta terreno destra	Sfavorevole	1.00	1.00	1.00
ACC	Sfavorevole	1.00	1.00	1.00

Combinazione n° 8 SLE (Quasi Permanente) - Sisma Vert. positivo

	Effetto	γ	Ψ	C
Peso Proprio	Sfavorevole	1.00	1.00	1.00
Spinta terreno sinistra	Sfavorevole	1.00	1.00	1.00
Spinta terreno destra	Sfavorevole	1.00	1.00	1.00
Sisma da sinistra	Sfavorevole	1.00	1.00	1.00

Combinazione n° 9 SLE (Quasi Permanente) - Sisma Vert. positivo

	Effetto	γ	Ψ	C
Peso Proprio	Sfavorevole	1.00	1.00	1.00
Spinta terreno sinistra	Sfavorevole	1.00	1.00	1.00
Spinta terreno destra	Sfavorevole	1.00	1.00	1.00
Sisma da destra	Sfavorevole	1.00	1.00	1.00

Analisi della combinazione n° 1

Analisi della combinazione n° 2

Analisi della combinazione n° 3

Analisi della combinazione n° 4

Analisi della combinazione n° 5

Analisi della combinazione n° 6

Analisi della combinazione n° 7

Analisi della combinazione n° 8

Analisi della combinazione n° 9

Spostamenti

Spostamenti fondazione (Combinazione n° 1)

X [m]	u _x [m]	u _y [m]
0.15	0.00001	0.00861
0.85	0.00000	0.00895
1.50	0.00000	0.00904
2.15	0.00000	0.00895
2.85	-0.00001	0.00861

Spostamenti piedritto sinistro (Combinazione n° 1)

Y [m]	u _x [m]	u _y [m]
0.15	0.00001	0.00861
1.68	0.00158	0.00861
3.20	0.00346	0.00861

Spostamenti piedritto destro (Combinazione n° 1)

Y [m]	u _x [m]	u _y [m]
0.15	-0.00001	0.00861
1.68	-0.00158	0.00861
3.20	-0.00346	0.00861

Spostamenti fondazione (Combinazione n° 2)

X [m]	u _x [m]	u _y [m]
0.15	0.00001	0.00836
0.85	0.00000	0.00898
1.50	0.00000	0.00916
2.15	0.00000	0.00898
2.85	-0.00001	0.00836

Spostamenti piedritto sinistro (Combinazione n° 2)

Y [m]	u _x [m]	u _y [m]
0.15	0.00001	0.00836

1.68	0.00275	0.00836
3.20	0.00608	0.00836

Spostamenti piedritto destro (Combinazione n° 2)

Y [m]	u _x [m]	u _y [m]
0.15	-0.00001	0.00836
1.68	-0.00275	0.00836
3.20	-0.00608	0.00836

Spostamenti fondazione (Combinazione n° 3)

X [m]	u _x [m]	u _y [m]
0.15	0.00036	0.00165
0.85	0.00035	0.00516
1.50	0.00034	0.00779
2.15	0.00034	0.00990
2.85	0.00033	0.01164

Spostamenti piedritto sinistro (Combinazione n° 3)

Y [m]	u _x [m]	u _y [m]
0.15	0.00036	0.00165
1.68	0.01004	0.00166
3.20	0.02069	0.00166

Spostamenti piedritto destro (Combinazione n° 3)

Y [m]	u _x [m]	u _y [m]
0.15	0.00033	0.01164
1.68	0.00255	0.01164
3.20	0.00436	0.01165

Spostamenti fondazione (Combinazione n° 4)

X [m]	u _x [m]	u _y [m]
0.15	-0.00033	0.01164
0.85	-0.00034	0.00990
1.50	-0.00034	0.00779
2.15	-0.00035	0.00516

2.85 -0.00036 0.00165

Spostamenti piedritto sinistro (Combinazione n° 4)

Y [m]	u _x [m]	u _y [m]
0.15	-0.00033	0.01164
1.68	-0.00255	0.01164
3.20	-0.00436	0.01165

Spostamenti piedritto destro (Combinazione n° 4)

Y [m]	u _x [m]	u _y [m]
0.15	-0.00036	0.00165
1.68	-0.01004	0.00166
3.20	-0.02069	0.00166

Spostamenti fondazione (Combinazione n° 5)

X [m]	u _x [m]	u _y [m]
0.15	0.00001	0.00637
0.85	0.00000	0.00663
1.50	0.00000	0.00669
2.15	0.00000	0.00663
2.85	-0.00001	0.00637

Spostamenti piedritto sinistro (Combinazione n° 5)

Y [m]	u _x [m]	u _y [m]
0.15	0.00001	0.00637
1.68	0.00117	0.00638
3.20	0.00257	0.00638

Spostamenti piedritto destro (Combinazione n° 5)

Y [m]	u _x [m]	u _y [m]
0.15	-0.00001	0.00637
1.68	-0.00117	0.00638
3.20	-0.00257	0.00638

Spostamenti fondazione (Combinazione n° 6)

X [m]	u _x [m]	u _y [m]
0.15	0.00001	0.00625
0.85	0.00000	0.00665
1.50	0.00000	0.00676
2.15	0.00000	0.00665
2.85	-0.00001	0.00625

Spostamenti piedritto sinistro (Combinazione n° 6)

Y [m]	u _x [m]	u _y [m]
0.15	0.00001	0.00625
1.68	0.00176	0.00625
3.20	0.00387	0.00626

Spostamenti piedritto destro (Combinazione n° 6)

Y [m]	u _x [m]	u _y [m]
0.15	-0.00001	0.00625
1.68	-0.00176	0.00625
3.20	-0.00387	0.00626

Spostamenti fondazione (Combinazione n° 7)

X [m]	u _x [m]	u _y [m]
0.15	0.00001	0.00621
0.85	0.00000	0.00665
1.50	0.00000	0.00678
2.15	0.00000	0.00665
2.85	-0.00001	0.00621

Spostamenti piedritto sinistro (Combinazione n° 7)

Y [m]	u _x [m]	u _y [m]
0.15	0.00001	0.00621
1.68	0.00195	0.00621
3.20	0.00431	0.00621

Spostamenti piedritto destro (Combinazione n° 7)

Y [m]	u _x [m]	u _y [m]
0.15	-0.00001	0.00621
1.68	-0.00195	0.00621
3.20	-0.00431	0.00621

Spostamenti fondazione (Combinazione n° 8)

X [m]	u _x [m]	u _y [m]
0.15	0.00007	0.00245
0.85	0.00006	0.00514
1.50	0.00006	0.00723
2.15	0.00006	0.00902
2.85	0.00005	0.01063

Spostamenti piedritto sinistro (Combinazione n° 8)

Y [m]	u _x [m]	u _y [m]
0.15	0.00007	0.00245
1.68	0.00724	0.00245
3.20	0.01501	0.00245

Spostamenti piedritto destro (Combinazione n° 8)

Y [m]	u _x [m]	u _y [m]
0.15	0.00005	0.01063
1.68	0.00262	0.01063
3.20	0.00493	0.01063

Spostamenti fondazione (Combinazione n° 9)

X [m]	u _x [m]	u _y [m]
0.15	-0.00005	0.01063
0.85	-0.00006	0.00902
1.50	-0.00006	0.00723
2.15	-0.00006	0.00514
2.85	-0.00007	0.00245

Spostamenti piedritto sinistro (Combinazione n° 9)

Y [m]	u_x [m]	u_y [m]
0.15	-0.00005	0.01063
1.68	-0.00262	0.01063
3.20	-0.00493	0.01063

Spostamenti piedritto destro (Combinazione n° 9)

Y [m]	u_x [m]	u_y [m]
0.15	-0.00007	0.00245
1.68	-0.00724	0.00245
3.20	-0.01501	0.00245

Sollecitazioni

Sollecitazioni fondazione (Combinazione n° 1)

X [m]	M [kNm]	V [kN]	N [kN]
0.15	-51.7767	-29.1109	50.8517
0.85	-35.8762	-13.2470	50.8517
1.50	-31.0994	1.5168	50.8517
2.15	-35.8762	16.2501	50.8517
2.85	-51.7767	29.1109	50.8517

Sollecitazioni piedritto sinistro (Combinazione n° 1)

Y [m]	M [kNm]	V [kN]	N [kN]
0.15	-51.7767	50.8795	30.2846
1.68	-6.4887	12.7238	15.1423
3.20	0.0000	0.0000	0.0000

Sollecitazioni piedritto destro (Combinazione n° 1)

Y [m]	M [kNm]	V [kN]	N [kN]
0.15	-51.7767	-50.8795	30.2846
1.68	-6.4887	-12.7238	15.1423
3.20	0.0000	0.0000	0.0000

Sollecitazioni fondazione (Combinazione n° 2)

X [m]	M [kNm]	V [kN]	N [kN]
0.15	-81.5278	-29.1444	70.3499
0.85	-65.5050	-13.4629	70.3499
1.50	-60.6452	1.5375	70.3499
2.15	-65.5050	16.4790	70.3499
2.85	-81.5278	29.1444	70.3499

Sollecitazioni piedritto sinistro (Combinazione n° 2)

Y [m]	M [kNm]	V [kN]	N [kN]
0.15	-81.5278	70.3884	30.2846

1.68	-13.9265	22.4782	15.1423
3.20	0.0000	0.0000	0.0000

Sollecitazioni piedritto destro (Combinazione n° 2)

Y [m]	M [kNm]	V [kN]	N [kN]
0.15	-81.5278	-70.3884	30.2846
1.68	-13.9265	-22.4782	15.1423
3.20	0.0000	0.0000	0.0000

Sollecitazioni fondazione (Combinazione n° 3)

X [m]	M [kNm]	V [kN]	N [kN]
0.15	-117.2389	-24.9987	88.0100
0.85	-100.0175	-21.2995	89.2981
1.50	-88.5726	-10.8822	90.4807
2.15	-85.4369	5.0073	91.6632
2.85	-95.2211	23.6363	92.9514

Sollecitazioni piedritto sinistro (Combinazione n° 3)

Y [m]	M [kNm]	V [kN]	N [kN]
0.15	-117.2389	89.4169	25.2240
1.68	-24.5279	35.2892	12.6120
3.20	0.0000	0.0000	0.0000

Sollecitazioni piedritto destro (Combinazione n° 3)

Y [m]	M [kNm]	V [kN]	N [kN]
0.15	-95.2211	-91.6434	25.2240
1.68	-4.1718	-17.0084	12.6120
3.20	0.0000	0.0000	0.0000

Sollecitazioni fondazione (Combinazione n° 4)

X [m]	M [kNm]	V [kN]	N [kN]
0.15	-95.2211	-23.6363	92.9514
0.85	-85.4369	-1.6833	91.6632
1.50	-88.5726	13.4966	90.4807
2.15	-100.0175	23.0332	89.2981

2.85 -117.2389 24.9987 88.0100

Sollecitazioni piedritto sinistro (Combinazione n° 4)

Y [m]	M [kNm]	V [kN]	N [kN]
0.15	-95.2211	91.6434	25.2240
1.68	-4.1718	17.0084	12.6120
3.20	0.0000	0.0000	0.0000

Sollecitazioni piedritto destro (Combinazione n° 4)

Y [m]	M [kNm]	V [kN]	N [kN]
0.15	-117.2389	-89.4169	25.2240
1.68	-24.5279	-35.2892	12.6120
3.20	0.0000	0.0000	0.0000

Sollecitazioni fondazione (Combinazione n° 5)

X [m]	M [kNm]	V [kN]	N [kN]
0.15	-38.3531	-21.5637	37.6679
0.85	-26.5750	-9.8126	37.6679
1.50	-23.0366	1.1236	37.6679
2.15	-26.5750	12.0371	37.6679
2.85	-38.3531	21.5637	37.6679

Sollecitazioni piedritto sinistro (Combinazione n° 5)

Y [m]	M [kNm]	V [kN]	N [kN]
0.15	-38.3531	37.6885	22.4331
1.68	-4.8064	9.4250	11.2165
3.20	0.0000	0.0000	0.0000

Sollecitazioni piedritto destro (Combinazione n° 5)

Y [m]	M [kNm]	V [kN]	N [kN]
0.15	-38.3531	-37.6885	22.4331
1.68	-4.8064	-9.4250	11.2165
3.20	0.0000	0.0000	0.0000

Sollecitazioni fondazione (Combinazione n° 6)

X [m]	M [kNm]	V [kN]	N [kN]
0.15	-53.2287	-21.5804	47.4170
0.85	-41.3894	-9.9205	47.4170
1.50	-37.8095	1.1339	47.4170
2.15	-41.3894	12.1516	47.4170
2.85	-53.2287	21.5804	47.4170

Sollecitazioni piedritto sinistro (Combinazione n° 6)

Y [m]	M [kNm]	V [kN]	N [kN]
0.15	-53.2287	47.4429	22.4331
1.68	-8.5253	14.3022	11.2165
3.20	0.0000	0.0000	0.0000

Sollecitazioni piedritto destro (Combinazione n° 6)

Y [m]	M [kNm]	V [kN]	N [kN]
0.15	-53.2287	-47.4429	22.4331
1.68	-8.5253	-14.3022	11.2165
3.20	0.0000	0.0000	0.0000

Sollecitazioni fondazione (Combinazione n° 7)

X [m]	M [kNm]	V [kN]	N [kN]
0.15	-58.1872	-21.5860	50.6667
0.85	-46.3275	-9.9565	50.6667
1.50	-42.7338	1.1374	50.6667
2.15	-46.3275	12.1897	50.6667
2.85	-58.1872	21.5860	50.6667

Sollecitazioni piedritto sinistro (Combinazione n° 7)

Y [m]	M [kNm]	V [kN]	N [kN]
0.15	-58.1872	50.6944	22.4331
1.68	-9.7650	15.9280	11.2165
3.20	0.0000	0.0000	0.0000

Sollecitazioni piedritto destro (Combinazione n° 7)

Y [m]	M [kNm]	V [kN]	N [kN]
0.15	-58.1872	-50.6944	22.4331
1.68	-9.7650	-15.9280	11.2165
3.20	0.0000	0.0000	0.0000

Sollecitazioni fondazione (Combinazione n° 8)

X [m]	M [kNm]	V [kN]	N [kN]
0.15	-77.9266	-23.4989	63.3654
0.85	-62.2531	-18.6595	64.0116
1.50	-52.4466	-8.7664	64.6049
2.15	-50.3157	5.6260	65.1981
2.85	-59.9002	22.3835	65.8443

Sollecitazioni piedritto sinistro (Combinazione n° 8)

Y [m]	M [kNm]	V [kN]	N [kN]
0.15	-77.9266	63.6383	23.8332
1.68	-14.6998	22.3999	11.9166
3.20	0.0000	0.0000	0.0000

Sollecitazioni piedritto destro (Combinazione n° 8)

Y [m]	M [kNm]	V [kN]	N [kN]
0.15	-59.9002	-65.6420	23.8332
1.68	-3.7389	-8.0249	11.9166
3.20	0.0000	0.0000	0.0000

Sollecitazioni fondazione (Combinazione n° 9)

X [m]	M [kNm]	V [kN]	N [kN]
0.15	-59.9002	-22.3835	65.8443
0.85	-50.3157	-2.5993	65.1981
1.50	-52.4466	11.1930	64.6049
2.15	-62.2531	20.3842	64.0116
2.85	-77.9266	23.4989	63.3654

Sollecitazioni piedritto sinistro (Combinazione n° 9)

Y [m]	M [kNm]	V [kN]	N [kN]
0.15	-59.9002	65.6420	23.8332
1.68	-3.7389	8.0249	11.9166
3.20	0.0000	0.0000	0.0000

Sollecitazioni piedritto destro (Combinazione n° 9)

Y [m]	M [kNm]	V [kN]	N [kN]
0.15	-77.9266	-63.6383	23.8332
1.68	-14.6998	-22.3999	11.9166
3.20	0.0000	0.0000	0.0000

Pressioni terreno

Pressioni sul terreno di fondazione (Combinazione n° 1)

X [m]	σ_t [kPa]
0.15	31
0.85	33
1.50	33
2.15	33
2.85	31

Pressioni sul terreno di fondazione (Combinazione n° 2)

X [m]	σ_t [kPa]
0.15	30
0.85	33
1.50	33
2.15	33
2.85	30

Pressioni sul terreno di fondazione (Combinazione n° 3)

X [m]	σ_t [kPa]
0.15	6
0.85	19
1.50	28
2.15	36
2.85	42

Pressioni sul terreno di fondazione (Combinazione n° 4)

X [m]	σ_t [kPa]
0.15	42
0.85	36
1.50	28
2.15	19
2.85	6

Pressioni sul terreno di fondazione (Combinazione n° 5)

X [m]	σ_t [kPa]
0.15	23
0.85	24
1.50	24

2.15	24
2.85	23

Pressioni sul terreno di fondazione (Combinazione n° 6)

X [m]	σ_t [kPa]
0.15	23
0.85	24
1.50	25
2.15	24
2.85	23

Pressioni sul terreno di fondazione (Combinazione n° 7)

X [m]	σ_t [kPa]
0.15	23
0.85	24
1.50	25
2.15	24
2.85	23

Pressioni sul terreno di fondazione (Combinazione n° 8)

X [m]	σ_t [kPa]
0.15	9
0.85	19
1.50	26
2.15	33
2.85	39

Pressioni sul terreno di fondazione (Combinazione n° 9)

X [m]	σ_t [kPa]
0.15	39
0.85	33
1.50	26
2.15	19
2.85	9

Verifiche combinazioni SLU

Simbologia adottata ed unità di misura

N°	Indice sezione
X	Ascissa/Ordinata sezione, espresso in m
M	Momento flettente, espresso in kNm
V	Taglio, espresso in kN
N	Sforzo normale, espresso in kN
N_u	Sforzo normale ultimo, espressa in kN
M_u	Momento ultimo, espressa in kNm
A_{fi}	Area armatura inferiore, espressa in mq
A_{fs}	Area armatura superiore, espressa in mq
CS	Coeff. di sicurezza sezione
V_{Rd}	Aliquota taglio assorbita dal calcestruzzo in elementi senza armature trasversali, espressa in kN
V_{Rcd}	Aliquota taglio assorbita dal calcestruzzo in elementi con armature trasversali, espressa in kN
V_{Rsd}	Aliquota taglio assorbita armature trasversali, espressa in kN
A_{sw}	Area armature trasversali nella sezione, espressa in mq

Verifica sezioni fondazione [Combinazione n° 1 - SLU (Approccio 2)]

Base sezione $B = 100$ cm

Altezza sezione $H = 0.3000$ m

Verifiche presso-flessione

N°	X	M	N	N_u	M_u	A_{fi}	A_{fs}	CS
1	0.15	51.78 (51.78)	50.85	175.12	178.31	0.002011	0.002011	3.44
2	0.85	35.88 (38.59)	50.85	242.11	183.75	0.002011	0.002011	4.76
3	1.50	31.10 (31.41)	50.85	305.86	188.93	0.002011	0.002011	6.01
4	2.15	35.88 (39.21)	50.85	237.85	183.40	0.002011	0.002011	4.68
5	2.85	51.78 (51.78)	50.85	175.12	178.31	0.002011	0.002011	3.44

Verifiche taglio

N°	X	A_{sw}	V	V_{Rd}	V_{Rsd}	V_{Rcd}	FS
1	0.15	0.000000	-29.11	166.06	0.00	0.00	5.704
2	0.85	0.000000	-13.25	166.06	0.00	0.00	12.536
3	1.50	0.000000	1.52	166.06	0.00	0.00	109.478
4	2.15	0.000000	16.25	166.06	0.00	0.00	10.219
5	2.85	0.000000	29.11	166.06	0.00	0.00	5.704

Verifica sezioni piedritto sinistro [Combinazione n° 1 - SLU (Approccio 2)]

Base sezione $B = 100$ cm

Altezza sezione H = 0.3000 m

Verifiche presso-flessione

N°	X	M	N	N _u	M _u	A _{fi}	A _{fs}	CS
1	0.15	-51.78 (-51.78)	30.28	100.76	-172.27	0.002011	0.002011	3.33
2	1.68	-6.49 (-9.10)	15.14	315.72	-189.73	0.002011	0.002011	20.85
3	3.20	0.00 (0.00)	0.00	0.00	0.00	0.002011	0.002011	1000.00

Verifiche taglio

N°	X	A _{sw}	V	V _{Rd}	V _{Rsd}	V _{Rcd}	FS
1	0.15	0.000000	50.88	163.72	0.00	0.00	3.218
2	1.68	0.000000	12.72	161.99	0.00	0.00	12.731
3	3.20	0.000000	0.00	160.26	0.00	0.00	100.000

Verifica sezioni piedritto destro [Combinazione n° 1 - SLU (Approccio 2)]

Base sezione B = 100 cm

Altezza sezione H = 0.3000 m

Verifiche presso-flessione

N°	X	M	N	N _u	M _u	A _{fi}	A _{fs}	CS
1	0.15	-51.78 (-51.78)	30.28	100.76	-172.27	0.002011	0.002011	3.33
2	1.68	-6.49 (-9.10)	15.14	315.72	-189.73	0.002011	0.002011	20.85
3	3.20	0.00 (0.00)	0.00	0.00	0.00	0.002011	0.002011	1000.00

Verifiche taglio

N°	X	A _{sw}	V	V _{Rd}	V _{Rsd}	V _{Rcd}	FS
1	0.15	0.000000	-50.88	163.72	0.00	0.00	3.218
2	1.68	0.000000	-12.72	161.99	0.00	0.00	12.731
3	3.20	0.000000	0.00	160.26	0.00	0.00	100.000

Verifica sezioni fondazione [Combinazione n° 2 - SLU (Approccio 2)]

Base sezione B = 100 cm

Altezza sezione H = 0.3000 m

Verifiche presso-flessione

N°	X	M	N	N _u	M _u	A _{fi}	A _{fs}	CS
----	---	---	---	----------------	----------------	-----------------	-----------------	----

RELAZIONE DI CALCOLO

1	0.15	81.53 (81.53)	70.35	152.26	176.45	0.002011	0.002011	2.16
2	0.85	65.51 (68.27)	70.35	184.53	179.07	0.002011	0.002011	2.62
3	1.50	60.65 (60.96)	70.35	208.94	181.06	0.002011	0.002011	2.97
4	2.15	65.51 (68.89)	70.35	182.73	178.93	0.002011	0.002011	2.60
5	2.85	81.53 (81.53)	70.35	152.26	176.45	0.002011	0.002011	2.16

Verifiche taglio

N°	X	A _{sw}	V	V _{Rd}	V _{Rsd}	V _{Rcd}	FS
1	0.15	0.000000	-29.14	168.28	0.00	0.00	5.774
2	0.85	0.000000	-13.46	168.28	0.00	0.00	12.500
3	1.50	0.000000	1.54	168.28	0.00	0.00	109.454
4	2.15	0.000000	16.48	168.28	0.00	0.00	10.212
5	2.85	0.000000	29.14	168.28	0.00	0.00	5.774

Verifica sezioni piedritto sinistro [Combinazione n° 2 - SLU (Approccio 2)]

Base sezione B = 100 cm

Altezza sezione H = 0.3000 m

Verifiche presso-flessione

N°	X	M	N	N _u	M _u	A _{fi}	A _{fs}	CS
1	0.15	-81.53 (-81.53)	30.28	62.85	-169.19	0.002011	0.002011	2.08
2	1.68	-13.93 (-18.54)	15.14	143.54	-175.74	0.002011	0.002011	9.48
3	3.20	0.00 (0.00)	0.00	0.00	0.00	0.002011	0.002011	1000.00

Verifiche taglio

N°	X	A _{sw}	V	V _{Rd}	V _{Rsd}	V _{Rcd}	FS
1	0.15	0.000000	70.39	163.72	0.00	0.00	2.326
2	1.68	0.000000	22.48	161.99	0.00	0.00	7.207
3	3.20	0.000000	0.00	160.26	0.00	0.00	100.000

Verifica sezioni piedritto destro [Combinazione n° 2 - SLU (Approccio 2)]

Base sezione B = 100 cm

Altezza sezione H = 0.3000 m

Verifiche presso-flessione

N°	X	M	N	N _u	M _u	A _{fi}	A _{fs}	CS
----	---	---	---	----------------	----------------	-----------------	-----------------	----

1	0.15	-81.53 (-81.53)	30.28	62.85	-169.19	0.002011	0.002011	2.08
2	1.68	-13.93 (-18.54)	15.14	143.54	-175.74	0.002011	0.002011	9.48
3	3.20	0.00 (0.00)	0.00	0.00	0.00	0.002011	0.002011	1000.00

Verifiche taglio

N°	X	A _{sw}	V	V _{Rd}	V _{Rsd}	V _{Rcd}	FS
1	0.15	0.000000	-70.39	163.72	0.00	0.00	2.326
2	1.68	0.000000	-22.48	161.99	0.00	0.00	7.207
3	3.20	0.000000	0.00	160.26	0.00	0.00	100.000

Verifica sezioni fondazione [Combinazione n° 3 - SLU (Approccio 2) - Sisma Vert. positivo]

Base sezione B = 100 cm

Altezza sezione H = 0.3000 m

Verifiche presso-flessione

N°	X	M	N	N _u	M _u	A _{fi}	A _{fs}	CS
1	0.15	117.24 (117.24)	88.01	131.17	174.74	0.002011	0.002011	1.49
2	0.85	100.02 (104.39)	89.30	150.85	176.34	0.002011	0.002011	1.69
3	1.50	88.57 (90.81)	90.48	177.89	178.53	0.002011	0.002011	1.97
4	2.15	85.44 (86.46)	91.66	190.34	179.54	0.002011	0.002011	2.08
5	2.85	95.22 (100.07)	92.95	164.85	177.47	0.002011	0.002011	1.77

Verifiche taglio

N°	X	A _{sw}	V	V _{Rd}	V _{Rsd}	V _{Rcd}	FS
1	0.15	0.000000	-25.00	170.30	0.00	0.00	6.812
2	0.85	0.000000	-21.30	170.44	0.00	0.00	8.002
3	1.50	0.000000	-10.88	170.58	0.00	0.00	15.675
4	2.15	0.000000	5.01	170.71	0.00	0.00	34.093
5	2.85	0.000000	23.64	170.86	0.00	0.00	7.229

Verifica sezioni piedritto sinistro [Combinazione n° 3 - SLU (Approccio 2) - Sisma Vert. positivo]

Base sezione B = 100 cm

Altezza sezione H = 0.3000 m

Verifiche presso-flessione

N°	X	M	N	N _u	M _u	A _{fi}	A _{fs}	CS
----	---	---	---	----------------	----------------	-----------------	-----------------	----

1	0.15	-117.24 (-117.24)	25.22	35.93	-167.00	0.002011	0.002011	1.42
2	1.68	-24.53 (-31.77)	12.61	67.31	-169.55	0.002011	0.002011	5.34
3	3.20	0.00 (0.00)	0.00	0.00	0.00	0.002011	0.002011	1000.00

Verifiche taglio

N°	X	A _{sw}	V	V _{Rd}	V _{Rsd}	V _{Rcd}	FS
1	0.15	0.000000	89.42	163.14	0.00	0.00	1.824
2	1.68	0.000000	35.29	161.70	0.00	0.00	4.582
3	3.20	0.000000	0.00	160.26	0.00	0.00	100.000

Verifica sezioni piedritto destro [Combinazione n° 3 - SLU (Approccio 2) - Sisma Vert. positivo]

Base sezione B = 100 cm

Altezza sezione H = 0.3000 m

Verifiche presso-flessione

N°	X	M	N	N _u	M _u	A _{fi}	A _{fs}	CS
1	0.15	-95.22 (-95.22)	25.22	44.42	-167.69	0.002011	0.002011	1.76
2	1.68	-4.17 (-7.66)	12.61	311.78	-189.41	0.002011	0.002011	24.72
3	3.20	0.00 (0.00)	0.00	0.00	0.00	0.002011	0.002011	1000.00

Verifiche taglio

N°	X	A _{sw}	V	V _{Rd}	V _{Rsd}	V _{Rcd}	FS
1	0.15	0.000000	-91.64	163.14	0.00	0.00	1.780
2	1.68	0.000000	-17.01	161.70	0.00	0.00	9.507
3	3.20	0.000000	0.00	160.26	0.00	0.00	100.000

Verifica sezioni fondazione [Combinazione n° 4 - SLU (Approccio 2) - Sisma Vert. positivo]

Base sezione B = 100 cm

Altezza sezione H = 0.3000 m

Verifiche presso-flessione

N°	X	M	N	N _u	M _u	A _{fi}	A _{fs}	CS
1	0.15	95.22 (100.07)	92.95	164.85	177.47	0.002011	0.002011	1.77
2	0.85	85.44 (85.78)	91.66	192.00	179.68	0.002011	0.002011	2.09
3	1.50	88.57 (91.34)	90.48	176.76	178.44	0.002011	0.002011	1.95
4	2.15	100.02 (104.74)	89.30	150.29	176.29	0.002011	0.002011	1.68

5	2.85	117.24 (117.24)	88.01	131.17	174.74	0.002011	0.002011	1.49
---	------	-----------------	-------	--------	--------	----------	----------	------

Verifiche taglio

N°	X	A _{sw}	V	V _{Rd}	V _{Rsd}	V _{Rcd}	FS
1	0.15	0.000000	-23.64	170.86	0.00	0.00	7.229
2	0.85	0.000000	-1.68	170.71	0.00	0.00	101.418
3	1.50	0.000000	13.50	170.58	0.00	0.00	12.639
4	2.15	0.000000	23.03	170.44	0.00	0.00	7.400
5	2.85	0.000000	25.00	170.30	0.00	0.00	6.812

Verifica sezioni piedritto sinistro [Combinazione n° 4 - SLU (Approccio 2) - Sisma Vert. positivo]

Base sezione B = 100 cm

Altezza sezione H = 0.3000 m

Verifiche presso-flessione

N°	X	M	N	N _u	M _u	A _{fi}	A _{fs}	CS
1	0.15	-95.22 (-95.22)	25.22	44.42	-167.69	0.002011	0.002011	1.76
2	1.68	-4.17 (-7.66)	12.61	311.78	-189.41	0.002011	0.002011	24.72
3	3.20	0.00 (0.00)	0.00	0.00	0.00	0.002011	0.002011	1000.00

Verifiche taglio

N°	X	A _{sw}	V	V _{Rd}	V _{Rsd}	V _{Rcd}	FS
1	0.15	0.000000	91.64	163.14	0.00	0.00	1.780
2	1.68	0.000000	17.01	161.70	0.00	0.00	9.507
3	3.20	0.000000	0.00	160.26	0.00	0.00	100.000

Verifica sezioni piedritto destro [Combinazione n° 4 - SLU (Approccio 2) - Sisma Vert. positivo]

Base sezione B = 100 cm

Altezza sezione H = 0.3000 m

Verifiche presso-flessione

N°	X	M	N	N _u	M _u	A _{fi}	A _{fs}	CS
1	0.15	-117.24 (-117.24)	25.22	35.93	-167.00	0.002011	0.002011	1.42
2	1.68	-24.53 (-31.77)	12.61	67.31	-169.55	0.002011	0.002011	5.34
3	3.20	0.00 (0.00)	0.00	0.00	0.00	0.002011	0.002011	1000.00

Verifiche taglio

N°	X	A _{sw}	V	V _{Rd}	V _{Rsd}	V _{Rcd}	FS
1	0.15	0.000000	-89.42	163.14	0.00	0.00	1.824
2	1.68	0.000000	-35.29	161.70	0.00	0.00	4.582
3	3.20	0.000000	0.00	160.26	0.00	0.00	100.000

Verifiche combinazioni SLE

Simbologia adottata ed unità di misura

N°	Indice sezione
X	Ascissa/Ordinata sezione, espresso in m
M	Momento flettente, espresso in kNm
V	Taglio, espresso in kN
N	Sforzo normale, espresso in kN
A_{fi}	Area armatura inferiore, espressa in mq
A_{fs}	Area armatura superiore, espressa in mq
σ_{fi}	Tensione nell'armatura disposta in corrispondenza del lembo inferiore, espresse in kPa
σ_{fs}	Tensione nell'armatura disposta in corrispondenza del lembo superiore, espresse in kPa
σ_c	Tensione nel calcestruzzo, espresse in kPa
τ_c	Tensione tangenziale nel calcestruzzo, espresse in kPa
A_{sw}	Area armature trasversali nella sezione, espressa in mq

Verifica sezioni fondazione [Combinazione n° 5 - SLE (Quasi Permanente)]

Base sezione $B = 100$ cm

Altezza sezione $H = 0.3000$ m

Verifiche presso-flessione

N°	X	M	N	A_{fi}	A_{fs}	σ_{fs}	σ_{fi}	σ_c
1	0.15	38.35	37.67	0.002011	0.002011	13632	88327	4046
2	0.85	26.57	37.67	0.002011	0.002011	10367	58224	2802
3	1.50	23.04	37.67	0.002011	0.002011	9380	49190	2427
4	2.15	26.57	37.67	0.002011	0.002011	10367	58224	2802
5	2.85	38.35	37.67	0.002011	0.002011	13632	88327	4046

Verifiche taglio

N°	X	A_{sw}	V	τ_c
1	0.15	0.000000	-21.56	-111
2	0.85	0.000000	-9.81	-51
3	1.50	0.000000	1.12	6
4	2.15	0.000000	12.04	62
5	2.85	0.000000	21.56	111

Verifica sezioni piedritto sinistro [Combinazione n° 5 - SLE (Quasi Permanente)]

Base sezione $B = 100$ cm

Altezza sezione $H = 0.3000$ m

Verifiche presso-flessione

N°	X	M	N	A _{fi}	A _{fs}	σ _{fs}	σ _{fi}	σ _c
1	0.15	-38.35	22.43	0.002011	0.002011	92278	12392	4047
2	1.68	-4.81	11.22	0.002011	0.002011	9413	2213	505
3	3.20	0.00	0.00	0.002011	0.002011	0	0	0

Verifiche taglio

N°	X	A _{sw}	V	τ _c
1	0.15	0.000000	37.69	194
2	1.68	0.000000	9.43	49
3	3.20	0.000000	0.00	0

Verifica sezioni piedritto destro [Combinazione n° 5 - SLE (Quasi Permanente)]

Base sezione B = 100 cm

Altezza sezione H = 0.3000 m

Verifiche presso-flessione

N°	X	M	N	A _{fi}	A _{fs}	σ _{fs}	σ _{fi}	σ _c
1	0.15	-38.35	22.43	0.002011	0.002011	92278	12392	4047
2	1.68	-4.81	11.22	0.002011	0.002011	9413	2213	505
3	3.20	0.00	0.00	0.002011	0.002011	0	0	0

Verifiche taglio

N°	X	A _{sw}	V	τ _c
1	0.15	0.000000	-37.69	-194
2	1.68	0.000000	-9.43	-49
3	3.20	0.000000	0.00	0

Verifica sezioni fondazione [Combinazione n° 6 - SLE (Frequente)]

Base sezione B = 100 cm

Altezza sezione H = 0.3000 m

Verifiche presso-flessione

N°	X	M	N	A _{fi}	A _{fs}	σ _{fs}	σ _{fi}	σ _c
1	0.15	53.23	47.42	0.002011	0.002011	18527	123842	5616

2	0.85	41.39	47.42	0.002011	0.002011	15254	93573	4365
3	1.50	37.81	47.42	0.002011	0.002011	14262	84424	3987
4	2.15	41.39	47.42	0.002011	0.002011	15254	93573	4365
5	2.85	53.23	47.42	0.002011	0.002011	18527	123842	5616

Verifiche taglio

N°	X	A _{sw}	V	τ _c
1	0.15	0.000000	-21.58	-111
2	0.85	0.000000	-9.92	-51
3	1.50	0.000000	1.13	6
4	2.15	0.000000	12.15	63
5	2.85	0.000000	21.58	111

Verifica sezioni piedritto sinistro [Combinazione n° 6 - SLE (Frequente)]

Base sezione B = 100 cm

Altezza sezione H = 0.3000 m

Verifiche presso-flessione

N°	X	M	N	A _{fi}	A _{fs}	σ _{fs}	σ _{fi}	σ _c
1	0.15	-53.23	22.43	0.002011	0.002011	130337	16481	5616
2	1.68	-8.53	11.22	0.002011	0.002011	18901	3257	899
3	3.20	0.00	0.00	0.002011	0.002011	0	0	0

Verifiche taglio

N°	X	A _{sw}	V	τ _c
1	0.15	0.000000	47.44	245
2	1.68	0.000000	14.30	74
3	3.20	0.000000	0.00	0

Verifica sezioni piedritto destro [Combinazione n° 6 - SLE (Frequente)]

Base sezione B = 100 cm

Altezza sezione H = 0.3000 m

Verifiche presso-flessione

N°	X	M	N	A _{fi}	A _{fs}	σ _{fs}	σ _{fi}	σ _c
1	0.15	-53.23	22.43	0.002011	0.002011	130337	16481	5616

2	1.68	-8.53	11.22	0.002011	0.002011	18901	3257	899
3	3.20	0.00	0.00	0.002011	0.002011	0	0	0

Verifiche taglio

N°	X	A _{sw}	V	τ _c
1	0.15	0.000000	-47.44	-245
2	1.68	0.000000	-14.30	-74
3	3.20	0.000000	0.00	0

Verifica sezioni fondazione [Combinazione n° 7 - SLE (Rara)]

Base sezione B = 100 cm

Altezza sezione H = 0.3000 m

Verifiche presso-flessione

N°	X	M	N	A _{fi}	A _{fs}	σ _{fs}	σ _{fi}	σ _c
1	0.15	58.19	50.67	0.002011	0.002011	20158	135681	6139
2	0.85	46.33	50.67	0.002011	0.002011	16882	105357	4887
3	1.50	42.73	50.67	0.002011	0.002011	15886	96172	4507
4	2.15	46.33	50.67	0.002011	0.002011	16882	105357	4887
5	2.85	58.19	50.67	0.002011	0.002011	20158	135681	6139

Verifiche taglio

N°	X	A _{sw}	V	τ _c
1	0.15	0.000000	-21.59	-111
2	0.85	0.000000	-9.96	-51
3	1.50	0.000000	1.14	6
4	2.15	0.000000	12.19	63
5	2.85	0.000000	21.59	111

Verifica sezioni piedritto sinistro [Combinazione n° 7 - SLE (Rara)]

Base sezione B = 100 cm

Altezza sezione H = 0.3000 m

Verifiche presso-flessione

N°	X	M	N	A _{fi}	A _{fs}	σ _{fs}	σ _{fi}	σ _c
1	0.15	-58.19	22.43	0.002011	0.002011	143024	17843	6139

2	1.68	-9.76	11.22	0.002011	0.002011	22069	3601	1030
3	3.20	0.00	0.00	0.002011	0.002011	0	0	0

Verifiche taglio

N°	X	A _{sw}	V	τ _c
1	0.15	0.000000	50.69	262
2	1.68	0.000000	15.93	82
3	3.20	0.000000	0.00	0

Verifica sezioni piedritto destro [Combinazione n° 7 - SLE (Rara)]

Base sezione B = 100 cm

Altezza sezione H = 0.3000 m

Verifiche presso-flessione

N°	X	M	N	A _{fi}	A _{fs}	σ _{fs}	σ _{fi}	σ _c
1	0.15	-58.19	22.43	0.002011	0.002011	143024	17843	6139
2	1.68	-9.76	11.22	0.002011	0.002011	22069	3601	1030
3	3.20	0.00	0.00	0.002011	0.002011	0	0	0

Verifiche taglio

N°	X	A _{sw}	V	τ _c
1	0.15	0.000000	-50.69	-262
2	1.68	0.000000	-15.93	-82
3	3.20	0.000000	0.00	0

Verifica sezioni fondazione [Combinazione n° 8 - SLE (Quasi Permanente) - Sisma Vert. positivo]

Base sezione B = 100 cm

Altezza sezione H = 0.3000 m

Verifiche presso-flessione

N°	X	M	N	A _{fi}	A _{fs}	σ _{fs}	σ _{fi}	σ _c
1	0.15	77.93	63.37	0.002011	0.002011	26632	182873	8222
2	0.85	62.25	64.01	0.002011	0.002011	22358	142626	6567
3	1.50	52.45	64.60	0.002011	0.002011	19690	117407	5531
4	2.15	50.32	65.20	0.002011	0.002011	19145	111810	5306
5	2.85	59.90	65.84	0.002011	0.002011	21854	136138	6318

Verifiche taglio

N°	X	A _{sw}	V	τ_c
1	0.15	0.000000	-23.50	-121
2	0.85	0.000000	-18.66	-96
3	1.50	0.000000	-8.77	-45
4	2.15	0.000000	5.63	29
5	2.85	0.000000	22.38	115

Verifica sezioni piedritto sinistro [Combinazione n° 8 - SLE (Quasi Permanente) - Sisma Vert. positivo]

Base sezione B = 100 cm

Altezza sezione H = 0.3000 m

Verifiche presso-flessione

N°	X	M	N	A _{fi}	A _{fs}	σ_{fs}	σ_{fi}	σ_c
1	0.15	-77.93	23.83	0.002011	0.002011	193166	23379	8222
2	1.68	-14.70	11.92	0.002011	0.002011	34506	5021	1551
3	3.20	0.00	0.00	0.002011	0.002011	0	0	0

Verifiche taglio

N°	X	A _{sw}	V	τ_c
1	0.15	0.000000	63.64	328
2	1.68	0.000000	22.40	116
3	3.20	0.000000	0.00	0

Verifica sezioni piedritto destro [Combinazione n° 8 - SLE (Quasi Permanente) - Sisma Vert. positivo]

Base sezione B = 100 cm

Altezza sezione H = 0.3000 m

Verifiche presso-flessione

N°	X	M	N	A _{fi}	A _{fs}	σ_{fs}	σ_{fi}	σ_c
1	0.15	-59.90	23.83	0.002011	0.002011	147041	18429	6320
2	1.68	-3.74	11.92	0.002011	0.002011	6531	1954	391
3	3.20	0.00	0.00	0.002011	0.002011	0	0	0

Verifiche taglio

N°	X	A _{sw}	V	τ _c
1	0.15	0.000000	-65.64	-339
2	1.68	0.000000	-8.02	-41
3	3.20	0.000000	0.00	0

Verifica sezioni fondazione [Combinazione n° 9 - SLE (Quasi Permanente) - Sisma Vert. positivo]

Base sezione B = 100 cm

Altezza sezione H = 0.3000 m

Verifiche presso-flessione

N°	X	M	N	A _{fi}	A _{fs}	σ _{fs}	σ _{fi}	σ _c
1	0.15	59.90	65.84	0.002011	0.002011	21854	136138	6318
2	0.85	50.32	65.20	0.002011	0.002011	19145	111810	5306
3	1.50	52.45	64.60	0.002011	0.002011	19690	117407	5531
4	2.15	62.25	64.01	0.002011	0.002011	22358	142626	6567
5	2.85	77.93	63.37	0.002011	0.002011	26632	182873	8222

Verifiche taglio

N°	X	A _{sw}	V	τ _c
1	0.15	0.000000	-22.38	-115
2	0.85	0.000000	-2.60	-13
3	1.50	0.000000	11.19	58
4	2.15	0.000000	20.38	105
5	2.85	0.000000	23.50	121

Verifica sezioni piedritto sinistro [Combinazione n° 9 - SLE (Quasi Permanente) - Sisma Vert. positivo]

Base sezione B = 100 cm

Altezza sezione H = 0.3000 m

Verifiche presso-flessione

N°	X	M	N	A _{fi}	A _{fs}	σ _{fs}	σ _{fi}	σ _c
1	0.15	-59.90	23.83	0.002011	0.002011	147041	18429	6320
2	1.68	-3.74	11.92	0.002011	0.002011	6531	1954	391
3	3.20	0.00	0.00	0.002011	0.002011	0	0	0

Verifiche taglio

N°	X	A _{sw}	V	τ _c
1	0.15	0.000000	65.64	339
2	1.68	0.000000	8.02	41
3	3.20	0.000000	0.00	0

Verifica sezioni piedritto destro [Combinazione n° 9 - SLE (Quasi Permanente) - Sisma Vert. positivo]

Base sezione B = 100 cm

Altezza sezione H = 0.3000 m

Verifiche presso-flessione

N°	X	M	N	A _{fi}	A _{fs}	σ _{fs}	σ _{fi}	σ _c
1	0.15	-77.93	23.83	0.002011	0.002011	193166	23379	8222
2	1.68	-14.70	11.92	0.002011	0.002011	34506	5021	1551
3	3.20	0.00	0.00	0.002011	0.002011	0	0	0

Verifiche taglio

N°	X	A _{sw}	V	τ _c
1	0.15	0.000000	-63.64	-328
2	1.68	0.000000	-22.40	-116
3	3.20	0.000000	0.00	0

Verifiche fessurazione

Simbologia adottata ed unità di misura

N°	Indice sezione
X_i	Ascissa/Ordinata sezione, espresso in m
M_p	Momento, espresse in kNm
M_n	Momento, espresse in kNm
w_k	Ampiezza fessure, espresse in mm
w_{lim}	Apertura limite fessure, espresse in mm
s	Distanza media tra le fessure, espresse in mm
ε_{sm}	Deformazione nelle fessure, espresse in [%]

Verifica fessurazione fondazione [Combinazione n° 5 - SLE (Quasi Permanente)]

N°	X	A _{fi}	A _{fs}	M _p	M _n	M	w	w _{lim}	S _m	ε _{sm}
1	0.15	0.002011	0.002011	49.15	-49.15	38.35	0.00	0.30	0.00	0.000
2	0.85	0.002011	0.002011	49.15	-49.15	26.57	0.00	0.30	0.00	0.000
3	1.50	0.002011	0.002011	49.15	-49.15	23.04	0.00	0.30	0.00	0.000
4	2.15	0.002011	0.002011	49.15	-49.15	26.57	0.00	0.30	0.00	0.000
5	2.85	0.002011	0.002011	49.15	-49.15	38.35	0.00	0.30	0.00	0.000

Verifica fessurazione piedritto sinistro [Combinazione n° 5 - SLE (Quasi Permanente)]

N°	X	A _{fi}	A _{fs}	M _p	M _n	M	w	w _{lim}	S _m	ε _{sm}
1	0.15	0.002011	0.002011	49.15	-49.15	-38.35	0.00	0.30	0.00	0.000
2	1.68	0.002011	0.002011	49.15	-49.15	-4.81	0.00	0.30	0.00	0.000
3	3.20	0.002011	0.002011	49.15	-49.15	0.00	0.00	0.30	0.00	0.000

Verifica fessurazione piedritto destro [Combinazione n° 5 - SLE (Quasi Permanente)]

N°	X	A _{fi}	A _{fs}	M _p	M _n	M	w	w _{lim}	S _m	ε _{sm}
1	0.15	0.002011	0.002011	49.15	-49.15	-38.35	0.00	0.30	0.00	0.000
2	1.68	0.002011	0.002011	49.15	-49.15	-4.81	0.00	0.30	0.00	0.000
3	3.20	0.002011	0.002011	49.15	-49.15	0.00	0.00	0.30	0.00	0.000

Verifica fessurazione fondazione [Combinazione n° 6 - SLE (Frequente)]

N°	X	A _{fi}	A _{fs}	M _p	M _n	M	w	w _{lim}	S _m	ε _{sm}
----	---	-----------------	-----------------	----------------	----------------	---	---	------------------	----------------	-----------------

1	0.15	0.002011	0.002011	49.15	-49.15	53.23	0.04	0.40	60.32	0.039
2	0.85	0.002011	0.002011	49.15	-49.15	41.39	0.00	0.40	0.00	0.000
3	1.50	0.002011	0.002011	49.15	-49.15	37.81	0.00	0.40	0.00	0.000
4	2.15	0.002011	0.002011	49.15	-49.15	41.39	0.00	0.40	0.00	0.000
5	2.85	0.002011	0.002011	49.15	-49.15	53.23	0.04	0.40	60.32	0.039

Verifica fessurazione piedritto sinistro [Combinazione n° 6 - SLE (Frequente)]

N°	X	A _{fi}	A _{fs}	M _p	M _n	M	w	W _{lim}	S _m	ε _{sm}
1	0.15	0.002011	0.002011	49.15	-49.15	-53.23	0.06	0.40	100.11	0.037
2	1.68	0.002011	0.002011	49.15	-49.15	-8.53	0.00	0.40	0.00	0.000
3	3.20	0.002011	0.002011	49.15	-49.15	0.00	0.00	0.40	0.00	0.000

Verifica fessurazione piedritto destro [Combinazione n° 6 - SLE (Frequente)]

N°	X	A _{fi}	A _{fs}	M _p	M _n	M	w	W _{lim}	S _m	ε _{sm}
1	0.15	0.002011	0.002011	49.15	-49.15	-53.23	0.06	0.40	100.11	0.037
2	1.68	0.002011	0.002011	49.15	-49.15	-8.53	0.00	0.40	0.00	0.000
3	3.20	0.002011	0.002011	49.15	-49.15	0.00	0.00	0.40	0.00	0.000

Verifica fessurazione fondazione [Combinazione n° 7 - SLE (Rara)]

N°	X	A _{fi}	A _{fs}	M _p	M _n	M	w	W _{lim}	S _m	ε _{sm}
1	0.15	0.002011	0.002011	49.15	-49.15	58.19	0.05	100.00	60.32	0.045
2	0.85	0.002011	0.002011	49.15	-49.15	46.33	0.00	100.00	0.00	0.000
3	1.50	0.002011	0.002011	49.15	-49.15	42.73	0.00	100.00	0.00	0.000
4	2.15	0.002011	0.002011	49.15	-49.15	46.33	0.00	100.00	0.00	0.000
5	2.85	0.002011	0.002011	49.15	-49.15	58.19	0.05	100.00	60.32	0.045

Verifica fessurazione piedritto sinistro [Combinazione n° 7 - SLE (Rara)]

N°	X	A _{fi}	A _{fs}	M _p	M _n	M	w	W _{lim}	S _m	ε _{sm}
1	0.15	0.002011	0.002011	49.15	-49.15	-58.19	0.07	100.00	100.11	0.041
2	1.68	0.002011	0.002011	49.15	-49.15	-9.76	0.00	100.00	0.00	0.000
3	3.20	0.002011	0.002011	49.15	-49.15	0.00	0.00	100.00	0.00	0.000

Verifica fessurazione piedritto destro [Combinazione n° 7 - SLE (Rara)]

N°	X	A _{fi}	A _{fs}	M _p	M _n	M	w	W _{lim}	S _m	ε _{sm}
1	0.15	0.002011	0.002011	49.15	-49.15	-58.19	0.07	100.00	100.11	0.041
2	1.68	0.002011	0.002011	49.15	-49.15	-9.76	0.00	100.00	0.00	0.000
3	3.20	0.002011	0.002011	49.15	-49.15	0.00	0.00	100.00	0.00	0.000

Verifica fessurazione fondazione [Combinazione n° 8 - SLE (Quasi Permanente) - Sisma Vert. positivo]

N°	X	A _{fi}	A _{fs}	M _p	M _n	M	w	W _{lim}	S _m	ε _{sm}
1	0.15	0.002011	0.002011	49.15	-49.15	77.93	0.07	0.30	60.32	0.068
2	0.85	0.002011	0.002011	49.15	-49.15	62.25	0.05	0.30	60.32	0.048
3	1.50	0.002011	0.002011	49.15	-49.15	52.45	0.04	0.30	60.32	0.036
4	2.15	0.002011	0.002011	49.15	-49.15	50.32	0.04	0.30	60.32	0.034
5	2.85	0.002011	0.002011	49.15	-49.15	59.90	0.05	0.30	60.32	0.045

Verifica fessurazione piedritto sinistro [Combinazione n° 8 - SLE (Quasi Permanente) - Sisma Vert. positivo]

N°	X	A _{fi}	A _{fs}	M _p	M _n	M	w	W _{lim}	S _m	ε _{sm}
1	0.15	0.002011	0.002011	49.15	-49.15	-77.93	0.10	0.30	100.11	0.058
2	1.68	0.002011	0.002011	49.15	-49.15	-14.70	0.00	0.30	0.00	0.000
3	3.20	0.002011	0.002011	49.15	-49.15	0.00	0.00	0.30	0.00	0.000

Verifica fessurazione piedritto destro [Combinazione n° 8 - SLE (Quasi Permanente) - Sisma Vert. positivo]

N°	X	A _{fi}	A _{fs}	M _p	M _n	M	w	W _{lim}	S _m	ε _{sm}
1	0.15	0.002011	0.002011	49.15	-49.15	-59.90	0.07	0.30	100.11	0.042
2	1.68	0.002011	0.002011	49.15	-49.15	-3.74	0.00	0.30	0.00	0.000
3	3.20	0.002011	0.002011	49.15	-49.15	0.00	0.00	0.30	0.00	0.000

Verifica fessurazione fondazione [Combinazione n° 9 - SLE (Quasi Permanente) - Sisma Vert. positivo]

N°	X	A _{fi}	A _{fs}	M _p	M _n	M	w	W _{lim}	S _m	ε _{sm}
1	0.15	0.002011	0.002011	49.15	-49.15	59.90	0.05	0.30	60.32	0.045

2	0.85	0.002011	0.002011	49.15	-49.15	50.32	0.04	0.30	60.32	0.034
3	1.50	0.002011	0.002011	49.15	-49.15	52.45	0.04	0.30	60.32	0.036
4	2.15	0.002011	0.002011	49.15	-49.15	62.25	0.05	0.30	60.32	0.048
5	2.85	0.002011	0.002011	49.15	-49.15	77.93	0.07	0.30	60.32	0.068

Verifica fessurazione piedritto sinistro [Combinazione n° 9 - SLE (Quasi Permanente) - Sisma Vert. positivo]

N°	X	A _{fi}	A _{fs}	M _p	M _n	M	w	W _{lim}	S _m	ε _{sm}
1	0.15	0.002011	0.002011	49.15	-49.15	-59.90	0.07	0.30	100.11	0.042
2	1.68	0.002011	0.002011	49.15	-49.15	-3.74	0.00	0.30	0.00	0.000
3	3.20	0.002011	0.002011	49.15	-49.15	0.00	0.00	0.30	0.00	0.000

Verifica fessurazione piedritto destro [Combinazione n° 9 - SLE (Quasi Permanente) - Sisma Vert. positivo]

N°	X	A _{fi}	A _{fs}	M _p	M _n	M	w	W _{lim}	S _m	ε _{sm}
1	0.15	0.002011	0.002011	49.15	-49.15	-77.93	0.10	0.30	100.11	0.058
2	1.68	0.002011	0.002011	49.15	-49.15	-14.70	0.00	0.30	0.00	0.000
3	3.20	0.002011	0.002011	49.15	-49.15	0.00	0.00	0.30	0.00	0.000

Inviluppo spostamenti nodali

Inviluppo spostamenti fondazione

X [m]	u_{xmin} [m]	u_{xmax} [m]	u_{ymin} [m]	u_{ymax} [m]
0.15	-0.000331	0.000356	0.001652	0.011642
0.85	-0.000338	0.000349	0.005137	0.009901
1.50	-0.000344	0.000344	0.006694	0.009159
2.15	-0.000349	0.000338	0.005137	0.009901
2.77	-0.000356	0.000331	0.001652	0.011642

Inviluppo spostamenti piedritto sinistro

Y [m]	u_{xmin} [m]	u_{xmax} [m]	u_{ymin} [m]	u_{ymax} [m]
0.15	-0.000331	0.000356	0.001652	0.011642
1.68	-0.002616	0.010042	0.001655	0.011645
3.20	-0.004934	0.020688	0.001656	0.011646

Inviluppo spostamenti piedritto destro

Y [m]	u_{xmin} [m]	u_{xmax} [m]	u_{ymin} [m]	u_{ymax} [m]
0.15	-0.000356	0.000331	0.001652	0.011642
1.68	-0.010042	0.002616	0.001655	0.011645
3.20	-0.020688	0.004934	0.001656	0.011646

Inviluppo sollecitazioni nodali

Inviluppo sollecitazioni fondazione

X [m]	M_{min} [kNm]	M_{max} [kNm]	V_{min} [kN]	V_{max} [kN]	N_{min} [kN]	N_{max} [kN]
0.15	-117.24	-38.35	-29.14	-21.56	37.67	92.95
0.85	-100.02	-26.57	-21.30	-1.68	37.67	91.66
1.50	-88.57	-23.04	-10.88	13.50	37.67	90.48
2.15	-100.02	-26.57	5.01	23.03	37.67	91.66
2.85	-117.24	-38.35	21.56	29.14	37.67	92.95

Inviluppo sollecitazioni piedritto sinistro

Y [m]	M _{min} [kNm]	M _{max} [kNm]	V _{min} [kN]	V _{max} [kN]	N _{min} [kN]	N _{max} [kN]
0.15	-117.24	-38.35	37.69	91.64	22.43	30.28
1.68	-24.53	-3.74	8.02	35.29	11.22	15.14
3.20	0.00	0.00	0.00	0.00	0.00	0.00

Inviluppo sollecitazioni piedritto destro

Y [m]	M _{min} [kNm]	M _{max} [kNm]	V _{min} [kN]	V _{max} [kN]	N _{min} [kN]	N _{max} [kN]
0.15	-117.24	-38.35	-91.64	-37.69	22.43	30.28
1.68	-24.53	-3.74	-35.29	-8.02	11.22	15.14
3.20	0.00	0.00	0.00	0.00	0.00	0.00

Inviluppo pressioni terreno

Inviluppo pressioni sul terreno di fondazione

X [m]	σ_{tmin} [kPa]	σ_{tmax} [kPa]
0.15	6	42
0.85	19	36
1.50	24	33
2.15	19	36
2.85	6	42

Inviluppo verifiche stato limite ultimo (SLU)

Verifica sezioni fondazione (Inviluppo)

Base sezione B = 100 cm

Altezza sezione H = 0.3000 m

X	A _{fi}	A _{fs}	CS
0.15	0.002011	0.002011	1.49
0.85	0.002011	0.002011	1.69
1.50	0.002011	0.002011	1.95
2.15	0.002011	0.002011	1.68
2.85	0.002011	0.002011	1.49

X	V _{Rd}	V _{Rsd}	V _{Rcd}	A _{Sw}
0.15	166.06	0.00	0.00	0.000000
0.85	166.06	0.00	0.00	0.000000
1.50	166.06	0.00	0.00	0.000000
2.15	166.06	0.00	0.00	0.000000
2.85	166.06	0.00	0.00	0.000000

Verifica sezioni piedritto sinistro (Inviluppo)

Base sezione B = 100 cm

Altezza sezione H = 0.3000 m

Y	A _{fi}	A _{fs}	CS
0.15	0.002011	0.002011	1.42
1.68	0.002011	0.002011	5.34
3.20	0.002011	0.002011	1000.00

Y	V _{Rd}	V _{Rsd}	V _{Rcd}	A _{Sw}
0.15	163.72	0.00	0.00	0.000000
1.68	161.99	0.00	0.00	0.000000
3.20	160.26	0.00	0.00	0.000000

Verifica sezioni piedritto destro (Inviluppo)

Base sezione B = 100 cm

Altezza sezione H = 0.3000 m

Y	A _{fi}	A _{fs}	CS
0.15	0.002011	0.002011	1.42
1.68	0.002011	0.002011	5.34
3.20	0.002011	0.002011	1000.00

Y	V _{Rd}	V _{Rsd}	V _{Rcd}	A _{Sw}
0.15	163.72	0.00	0.00	0.000000
1.68	161.99	0.00	0.00	0.000000
3.20	160.26	0.00	0.00	0.000000

Inviluppo verifiche stato limite esercizio (SLE)

Verifica sezioni fondazione (Inviluppo)

Base sezione B = 100 cm

Altezza sezione H = 0.3000 m

X	A _{fi}	A _{fs}	σ _c	σ _{fi}	σ _{fs}
0.15	0.002011	0.002011	8222	182873	26632
0.85	0.002011	0.002011	6567	142626	22358
1.50	0.002011	0.002011	5531	117407	19690
2.15	0.002011	0.002011	6567	142626	22358
2.85	0.002011	0.002011	8222	182873	26632

X	τ _c	A _{sw}
0.15	-121	0.000000
0.85	-96	0.000000
1.50	58	0.000000
2.15	105	0.000000
2.85	121	0.000000

Verifica sezioni piedritto sinistro (Inviluppo)

Base sezione B = 100 cm

Altezza sezione H = 0.3000 m

Y	A _{fi}	A _{fs}	σ _c	σ _{fi}	σ _{fs}
0.15	0.002011	0.002011	8222	23379	193166
1.68	0.002011	0.002011	1551	5021	34506
3.20	0.002011	0.002011	0	0	0

Y	τ _c	A _{sw}
0.15	339	0.000000
1.68	116	0.000000
3.20	0	0.000000

Verifica sezioni piedritto destro (Inviluppo)

Base sezione B = 100 cm

Altezza sezione H = 0.3000 m

Y	A _{fi}	A _{fs}	σ_c	σ_{fi}	σ_{fs}
0.15	0.002011	0.002011	8222	23379	193166
1.68	0.002011	0.002011	1551	5021	34506
3.20	0.002011	0.002011	0	0	0

Y	τ_c	A _{sw}
0.15	-339	0.000000
1.68	-116	0.000000
3.20	0	0.000000

Verifiche geotecniche

Simbologia adottata

IC Indice della combinazione

N_c, N_q, N_γ Fattori di capacità portante

N_c, N_q, N_γ Fattori di capacità portante corretti per effetto forma, inclinazione del carico, affondamento, etc.

q_u Portanza ultima del terreno, espressa in [kPa]

Q_U Portanza ultima del terreno, espressa in [kN]/m

Q_V Carico verticale al piano di posa, espressa in [kN]/m

FS Fattore di sicurezza a carico limite

IC	N_c	N_q	N_γ	N'_c	N'_q	N'_γ	q_u	Q_U	Q_V	FS
1	20.72	10.66	6.76	27.50	13.37	6.76	1286	3857.12	87.38	44.14
2	20.72	10.66	6.76	27.50	13.37	6.76	1286	3857.12	87.38	44.14
3	20.72	10.66	6.76	-0.98	0.82	0.07	34	100.95	72.78	1.39
4	20.72	10.66	6.76	-0.98	0.82	0.07	34	100.95	72.78	1.39