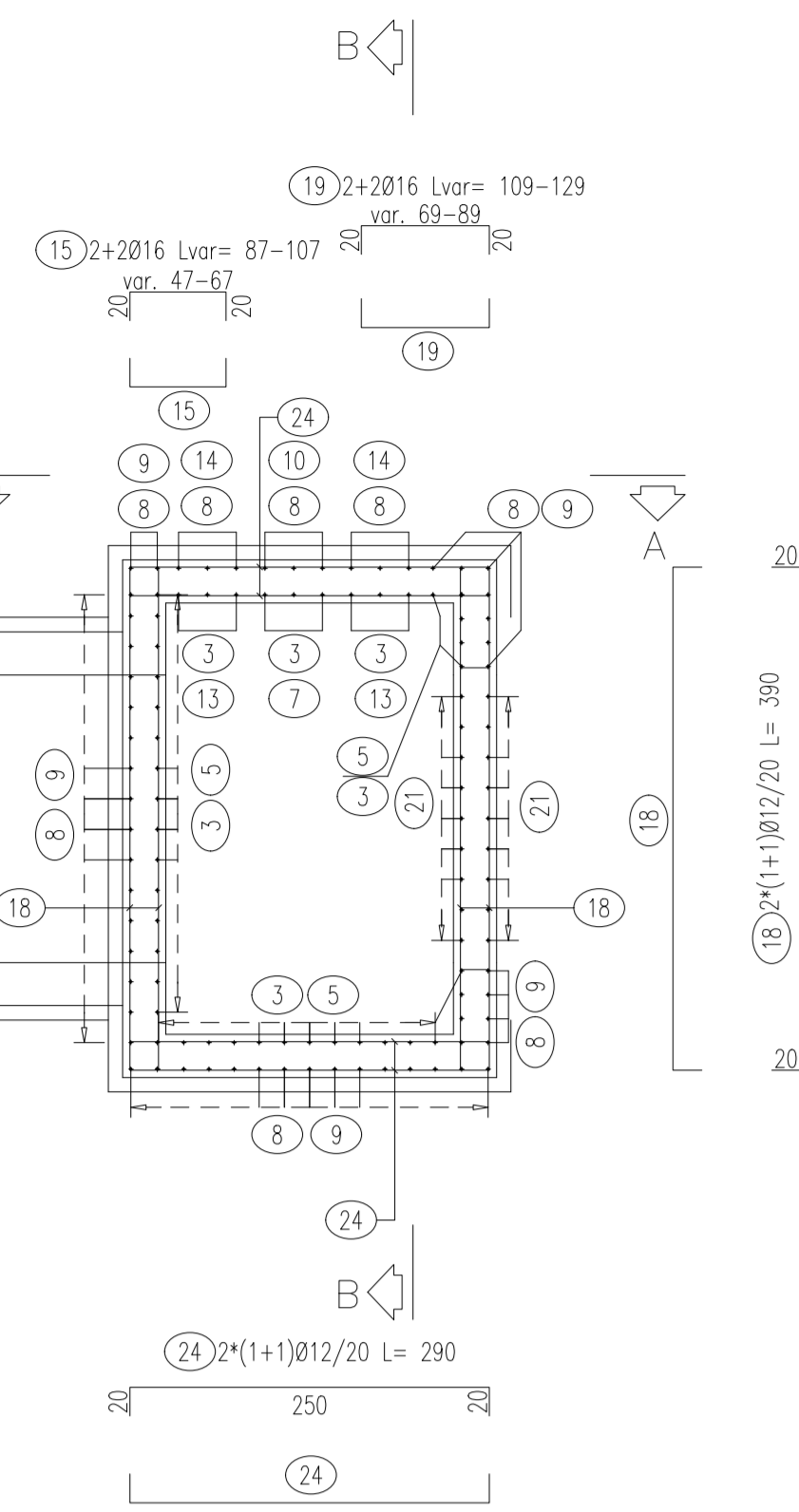


ARMATURA POZZETTO DI INGRESSO

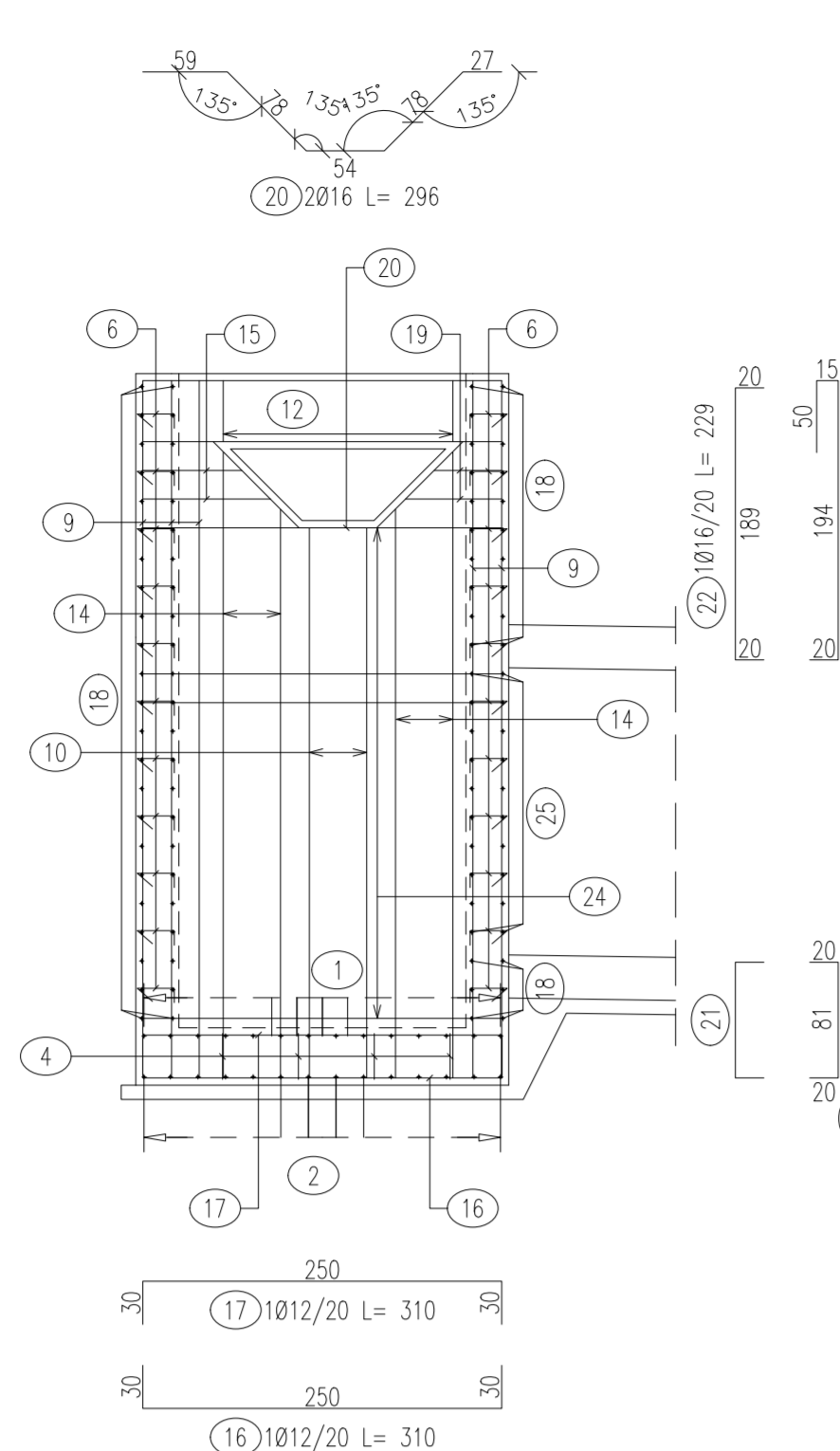
PIANTA SPICCATO

Scala 1:50



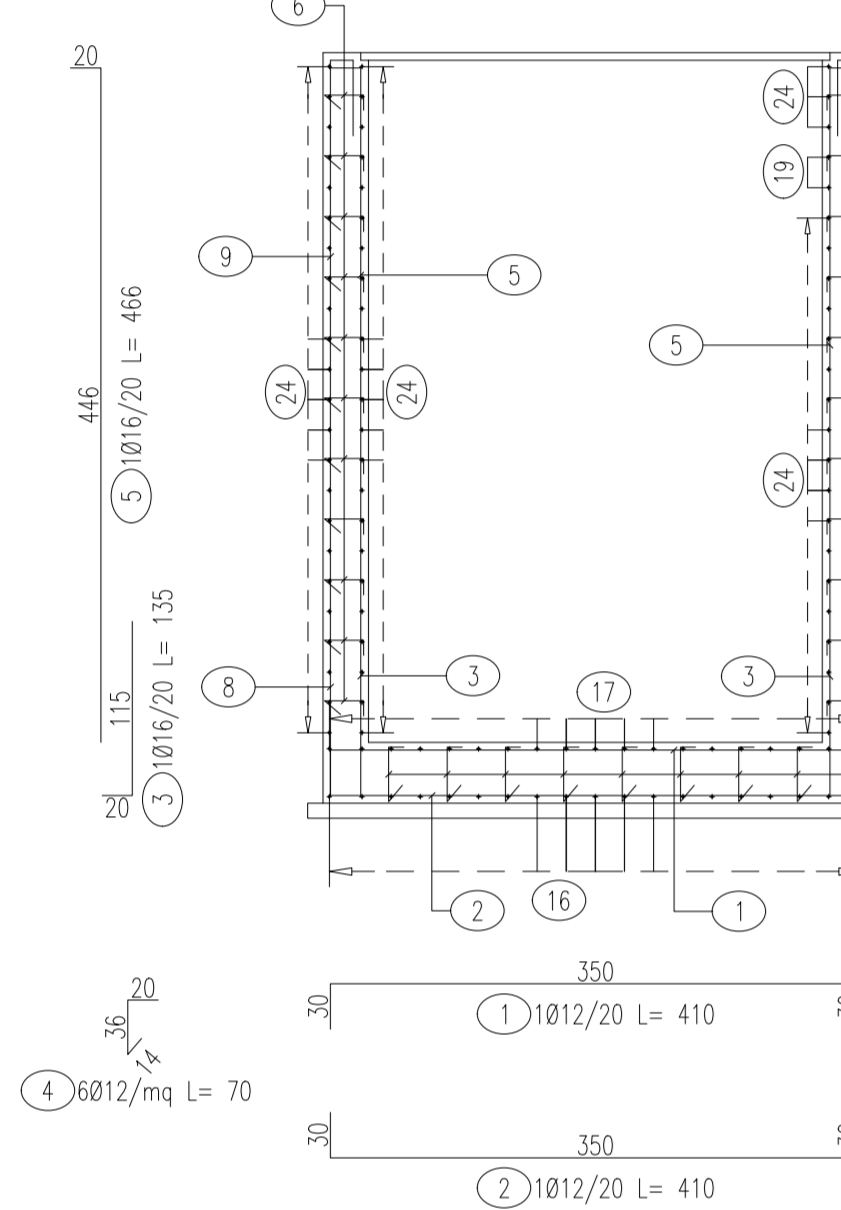
VISTA A-A

Scala 1:50



SEZIONE B-B

Scala 1:50

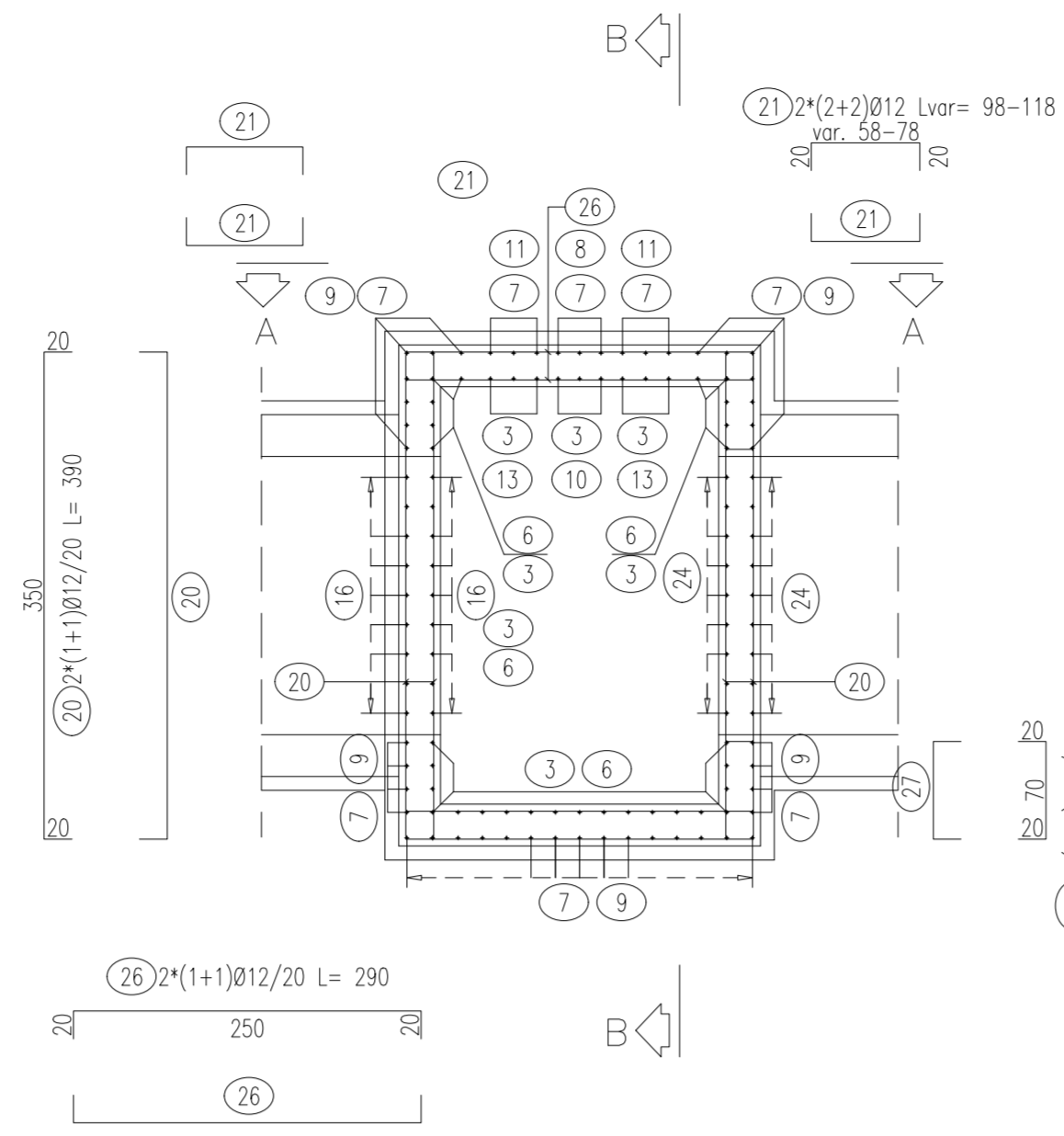


Pos.	Dia φ	Ferri	Totale Ferri	Lung(cm)	kg/m	Tot. Kg
1	12	1	12	410	0,888	43,7
2	12	1	12	410	0,888	43,7
3	16	1	16	410	0,888	100,1
4	12	6	72	410	0,888	336,6
5	16	1	16	410	0,888	213,3
6	12	9	108	410	0,888	249,9
7	16	3	48	368	1,578	174,4
8	16	1	16	310	1,578	117,2
9	16	1	16	310	1,578	117,2
10	16	3	48	368	1,578	174,4
11	16	1	16	310	1,578	117,2
12	12	1	12	410	0,888	78,8
13	16	3+3	6	Var.381-421	1,578	38,0
14	16	3+3	6	Var.381-421	1,578	38,0
15	16	2+2	4	Var.87-107	1,578	6,1
16	12	1	12	410	0,888	46,8
17	12	1	12	310	0,888	46,8
18	12	2*(1+1)	4	390	0,888	249,4
19	16	2+2	4	Var.109-129	1,578	7,5
20	16	2	32	296	1,578	93,3
21	16	1+1	2	121	1,578	53,5
22	16	1	16	229	1,578	50,6
23	16	1	16	229	1,578	50,6
24	12	2*(1+1)	4	290	0,888	180,3
25	12	2*(1+1)	4	110	0,888	39,1
TOTALE PESO					Kg.	1983,8

ARMATURA POZZETTO INTERMEDIO N°1

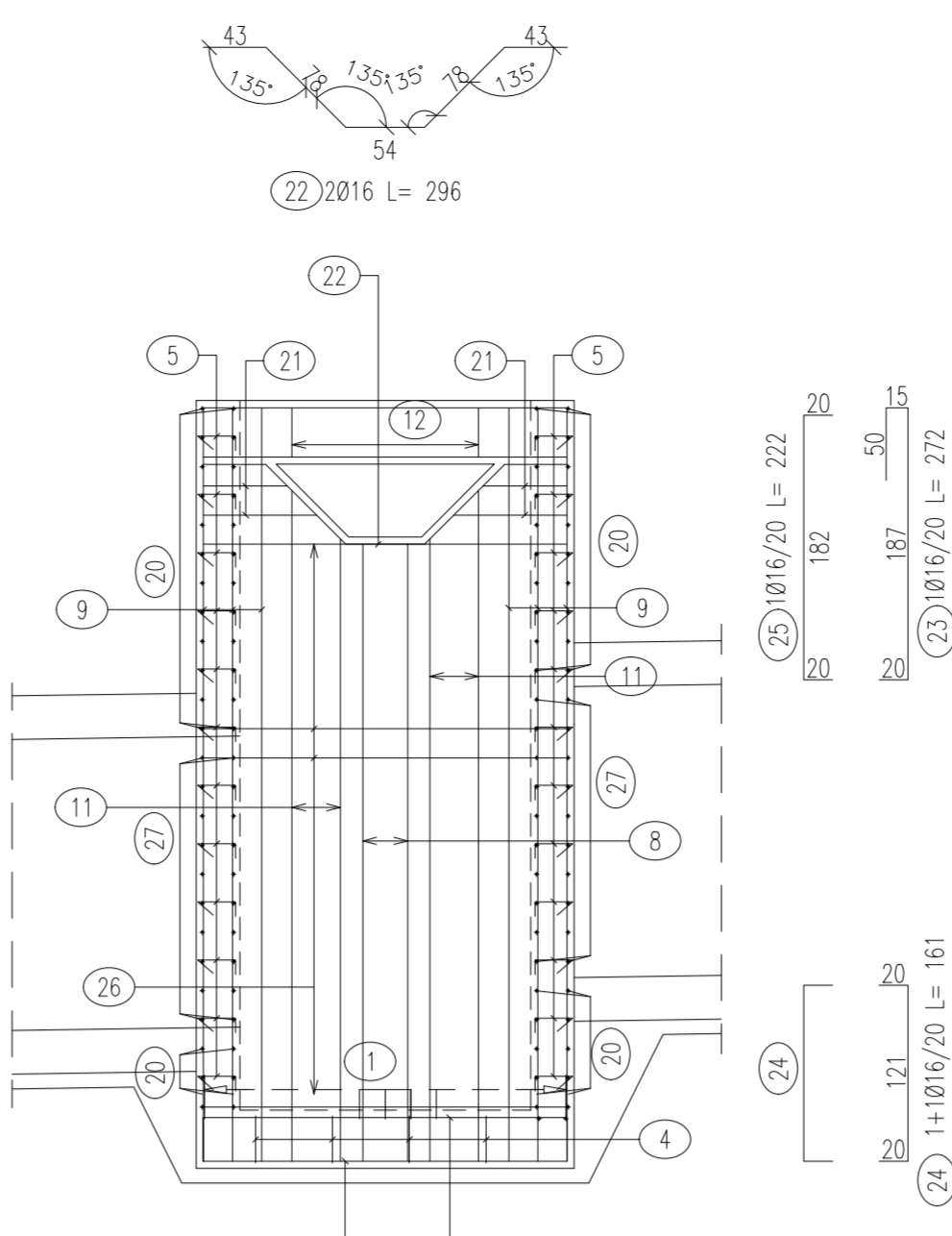
PIANTA SPICCATO

Scala 1:50



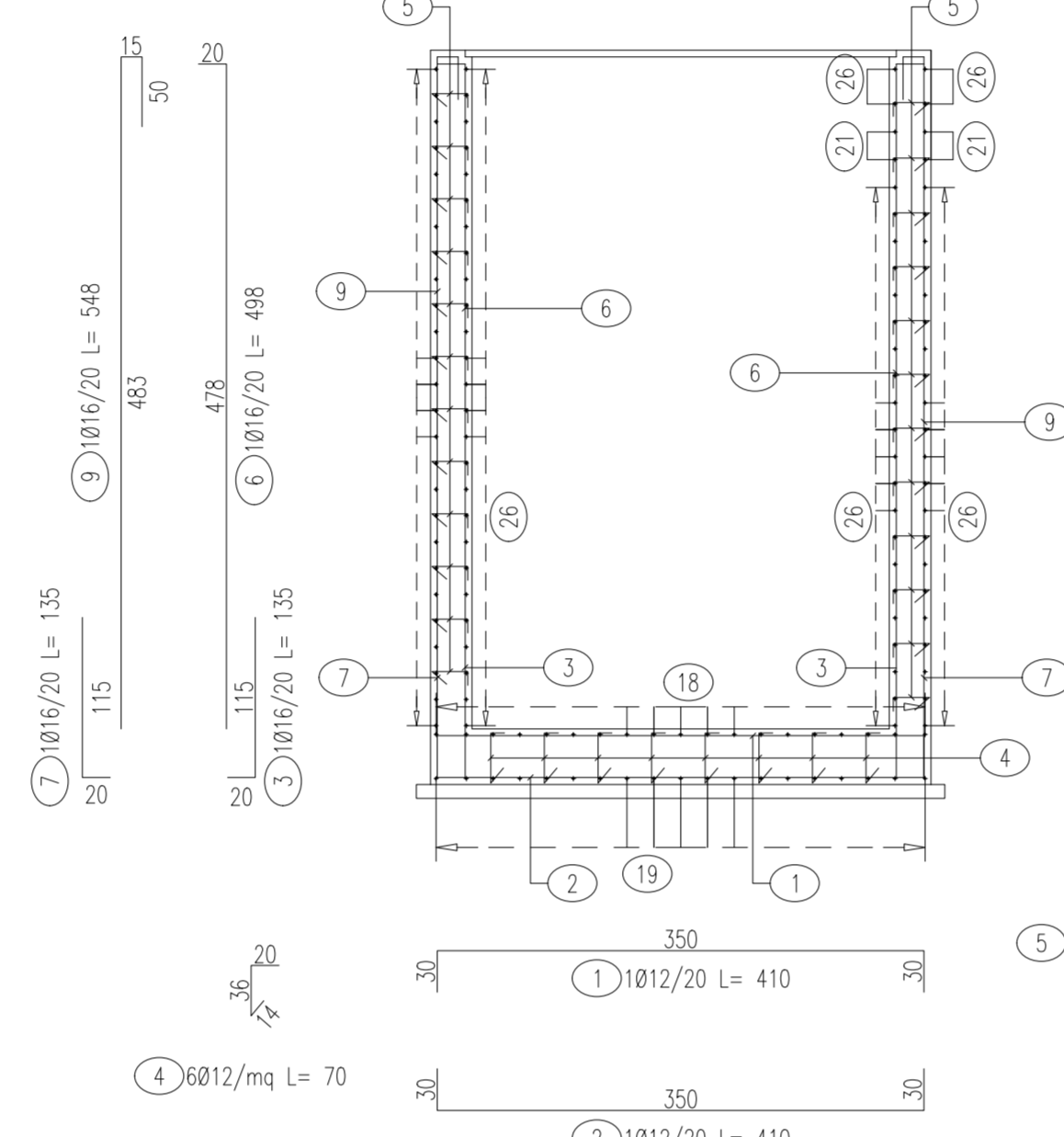
VISTA A-A

Scala 1:50



SEZIONE B-B

Scala 1:50

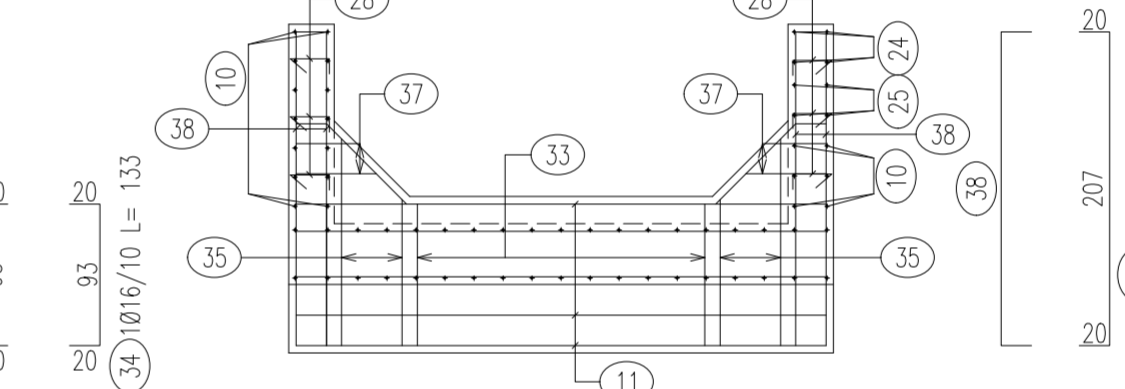


Pos.	Dia φ	Ferri	Totale Ferri	Lung(cm)	kg/m	Tot. Kg
1	12	1	12	410	0,888	43,7
2	12	1	12	410	0,888	43,7
3	16	1	16	410	0,888	100,1
4	12	6	72	410	0,888	336,6
5	12	9	108	410	0,888	249,9
6	16	1	16	498	1,578	227,9
7	16	1	16	410	1,578	98,0
8	16	3	48	409	1,578	19,4
9	16	1	16	548	1,578	320,0
10	16	3	48	409	1,578	19,4
11	16	3+3	6	Var.413-446	1,578	40,7
12	12	1	12	390	0,888	7,1
13	16	3+3	6	Var.413-446	1,578	40,7
14	12	1	12	310	0,888	5,9
15	16	1	16	256	1,578	56,6
16	16	1+1	2	127	1,578	56,1
17	16	1	16	306	1,578	67,6
18	12	1	12	310	0,888	46,8
19	12	1	12	310	0,888	46,8
20	12	2*(1+1)	4	390	0,888	193,9
21	12	2*(2+2)	8	Var.98-118	0,888	7,7
22	16	2	32	296	1,578	93,3
23	16	1	16	272	1,578	60,1
24	16	1+1	2	161	1,578	71,1
25	16	1	16	222	1,578	49,0
26	12	2*(1+1)	4	290	0,888	252,4
27	12	4*(1+1)	8	110	0,888	78,1
TOTALE PESO					Kg.	2225,8

Pos.	Dia φ	Ferri	Totale Ferri	Lung(cm)	kg/m	Tot. Kg
1	16	1	16	410	1,578	433,5
2	16	1	16	410	1,578	433,5
3	12	1	12	708	0,888	119,0
4	12	1	12	708	0,888	119,0
5	12	6	72	70	0,888	88,3
6	16	1+1	2	135	1,578	187,3
7	16	1+1	2	568	1,578	116,1
8	16	1+1	2	135	1,578	170,4
9	16	1+1	2	368	1,578	69,7
10	12	2*(1+1)	4	688	0,888	134,4
11	12	2*(1+1)	4	390	0,888	76,2
12	16	1	16	112	1,578	49,5
13	16	1	16	112	1,578	49,5
14	16	1+1	2	Var.156-364	1,578	279,0
15	16	1+1	2	Var.156-364	1,578	279,0
16	16	1+1	2	Var.199-202	1,578	126,6
17	16	1+1	2	Var.199-202	1,578	126,6
18	16	5+5	10	Var.128-169	1,578	23,4
19	16	5+5	10	Var.128-169	1,578	23,4
20	16	5	5	125	1,578	9,9
21	16	5	5	125	1,578	9,9
22	12	2*(1+1)	4	Var.74-374	0,888	87,5
23	12	2+2	4	454	0,888	16,1
24	12	2+2	4	114	0,888	4,0
25	12	2+2	4	Var.127-147	0,888	4,9
26	12	2+2	4	Var.467-487	0,888	16,9
27	12	2*(1+1)	4	110	0,888	39,1
28	12	9	36	60	0,888	184,3
29	12	2	2	348	0,888	6,2
30	12	1	12	4	0,888	17,2
31	16	2+2	4	28	1,578	62,3
32	16	1	16	141	1,578	62,3
33	16	1	16	133	1,578	42,0
34	16	1	16	133	1,578	42,0
35	16	1	16	176	1,578	55,5
36	16	1	16	176	1,578	55,5
37	12	2*(2+2)	8	Var.73-93	0,888	5,3
38	16	5+5	10	247	1,578	39,0
TOTALE PESO					Kg.	3665,9

VISTA C-C

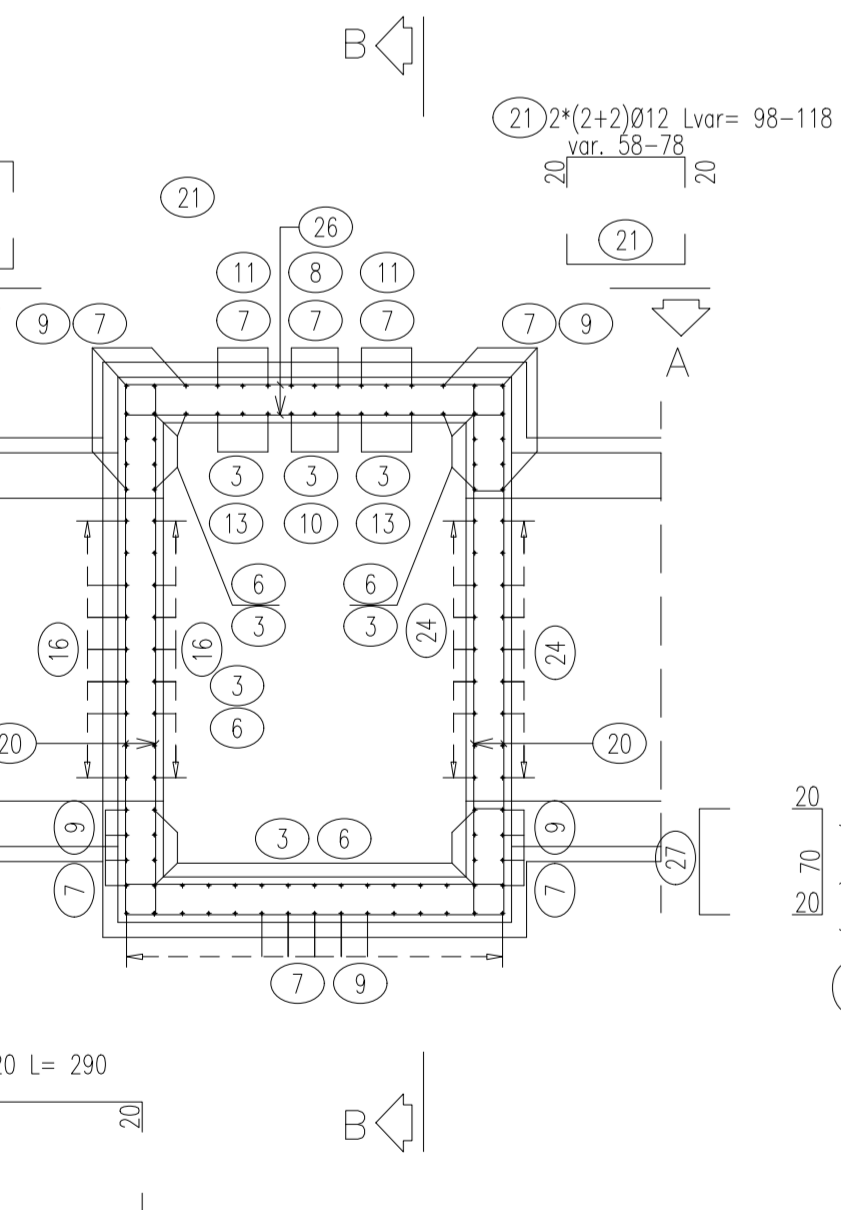
Scala 1:50



ARMATURA POZZETTO INTERMEDIO N°2

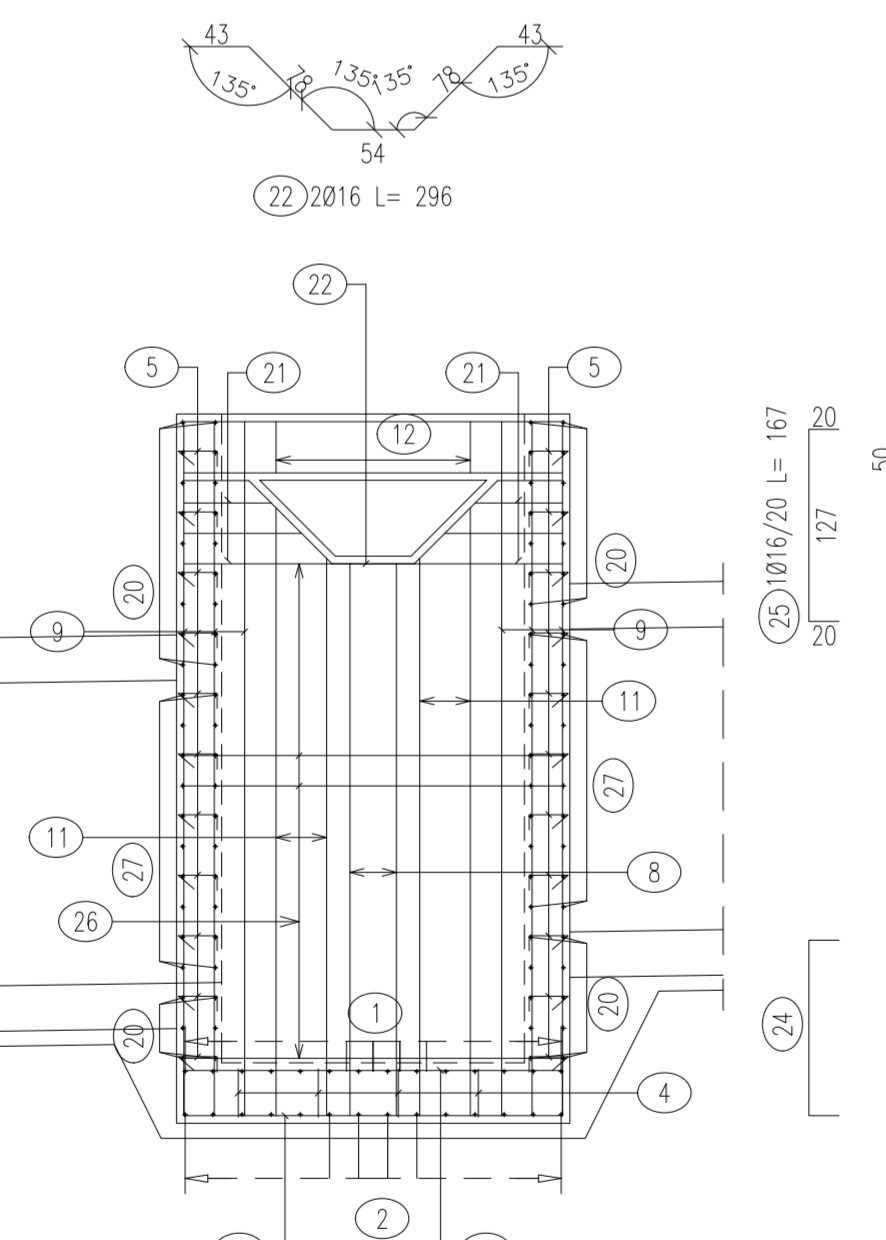
PIANTA SPICCATO

Scala 1:50



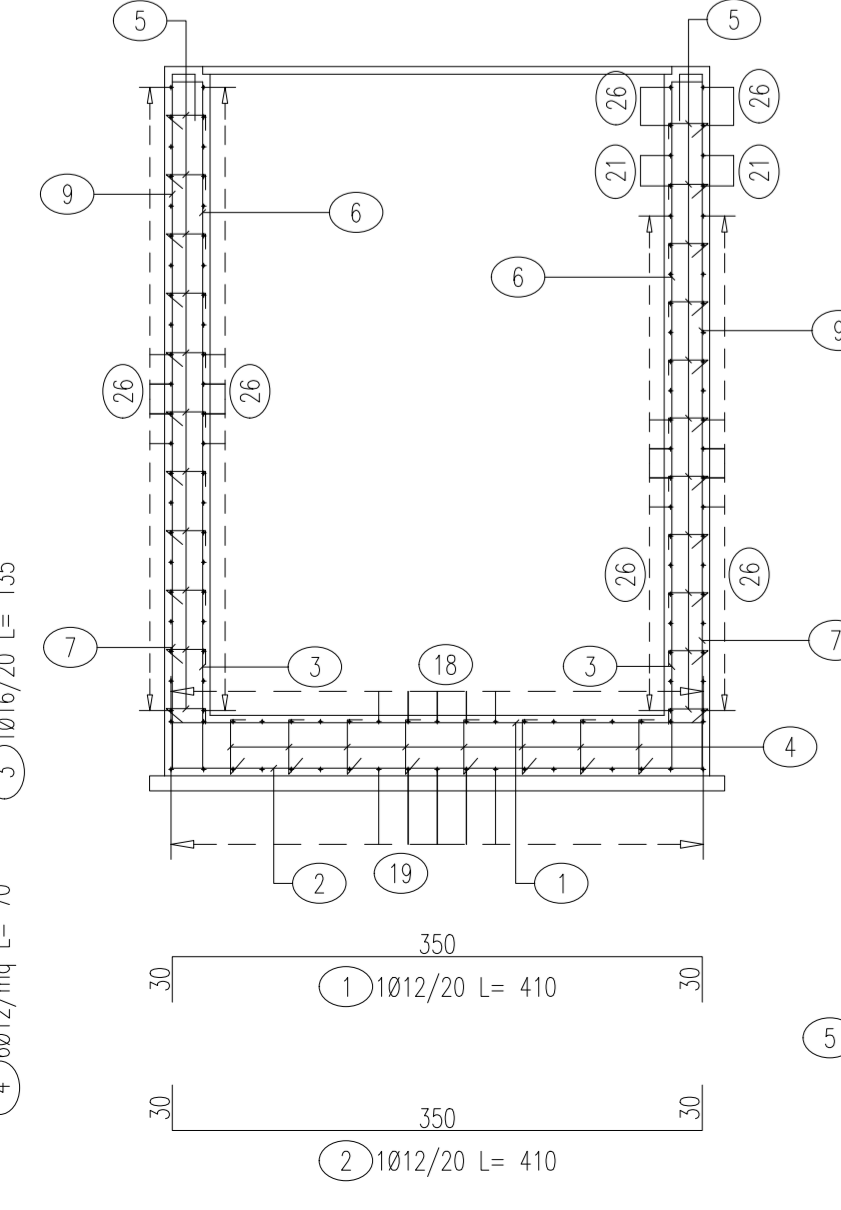
VISTA A-A

Scala 1:50



SEZIONE B-B

Scala 1:50

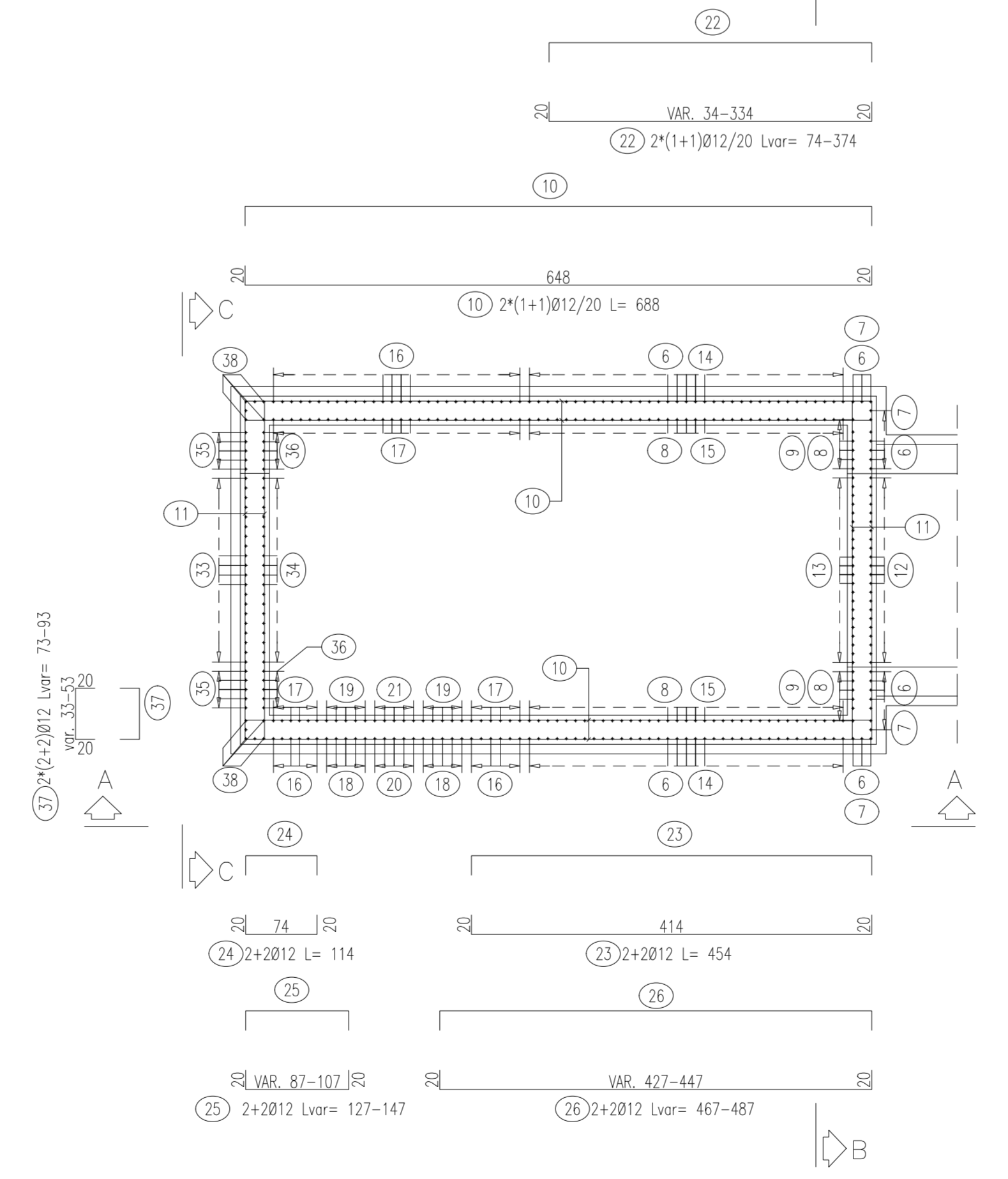


Pos.	Dia φ	Ferri	Totale Ferri	Lung(cm)	kg/m	Tot. Kg
1	12	1	12	410	0,888	43,7
2	12	1	12	410	0,888	43,7
3	16	1	16	410	0,888	100,1
4	12	6	72	410	0,888	336,6
5	12	9	108	410	0,888	214,2
6	16	1	16	428	1,578	200,4
7	16	1	16	350	1,578	98,0
8	16	3	48	350	1,578	16,6
9	16	1	16	37	1,578	284,9
10	16	3	48	350	1,578	16,6
11	16	3+3	6	Var.353-387	1,578	35,0
12	12	1	12	310	0,888	7,1
13	16	3+3	6	Var.353-387	1,578	35,0
14	12	1	12	74	0,888	5,9
15	16	1	16	200	1,578	44,2
16	16	1+1	2	217	1,578	47,0
17	16	1	16	250	1,578	55,2
18	12	1	12	310	0,888	46,8
19	12	1	12	310	0,888	46,8
20	12	2*(1+1)	4	390	0,888	166,2
21	12	2*(2+2)	8	Var.98-118	0,888	7,7
22	16	2	32	296	1,578	9,3
23	16	1	16	14	1,578	47,0
24	16	1+1	2	156	1,578	68,9
25	16	1	16	167	1,578	36,9
26	12	2*(1+1)	4	290	0,888	221,5
27	12	4*(1+1)	8	110	0,888	78,1
TOTALE PESO					Kg.	1999,6

ARMATURA VASCA DI USCITA

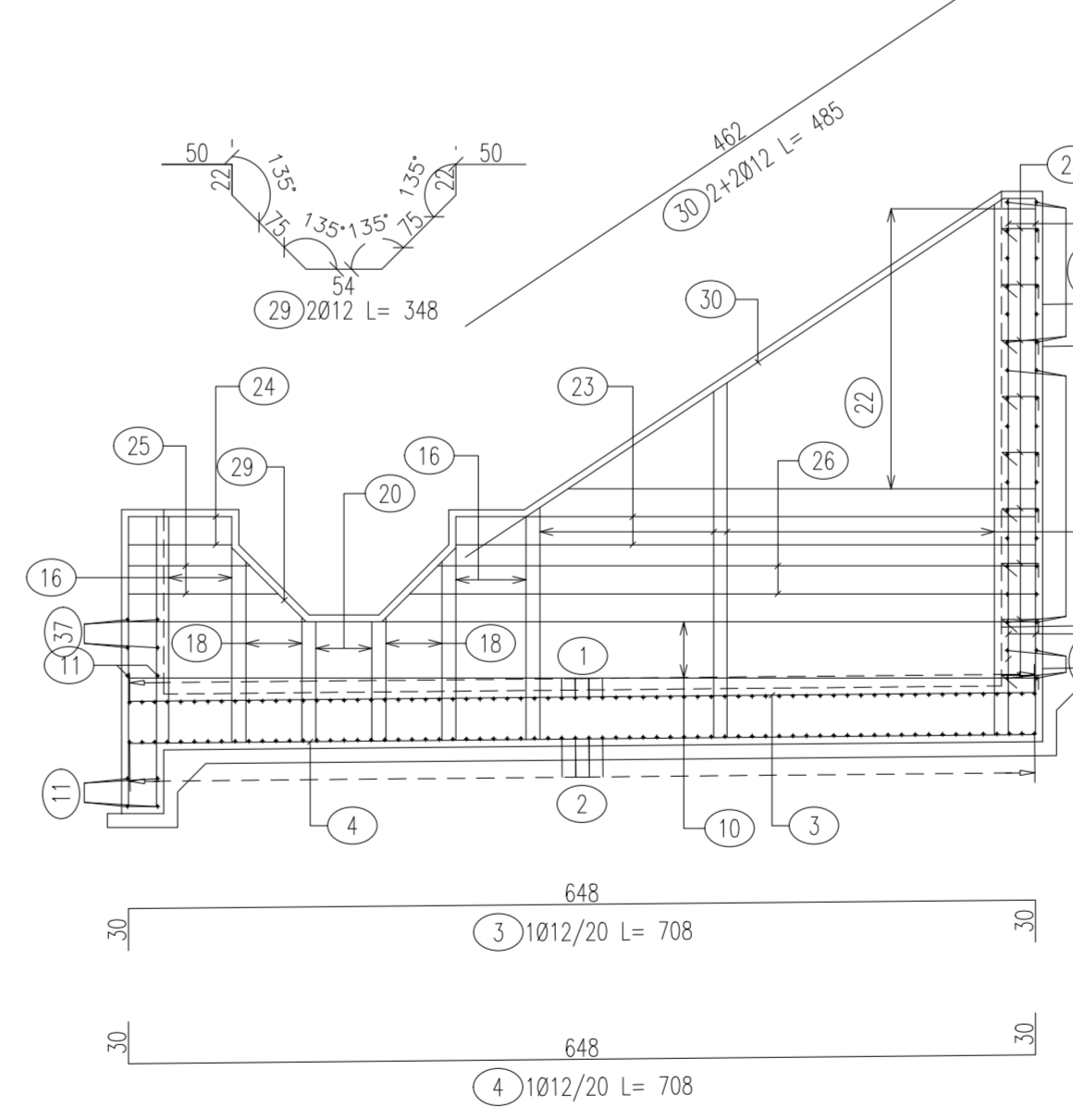
PIANTA SPICCATO

Scala 1:50



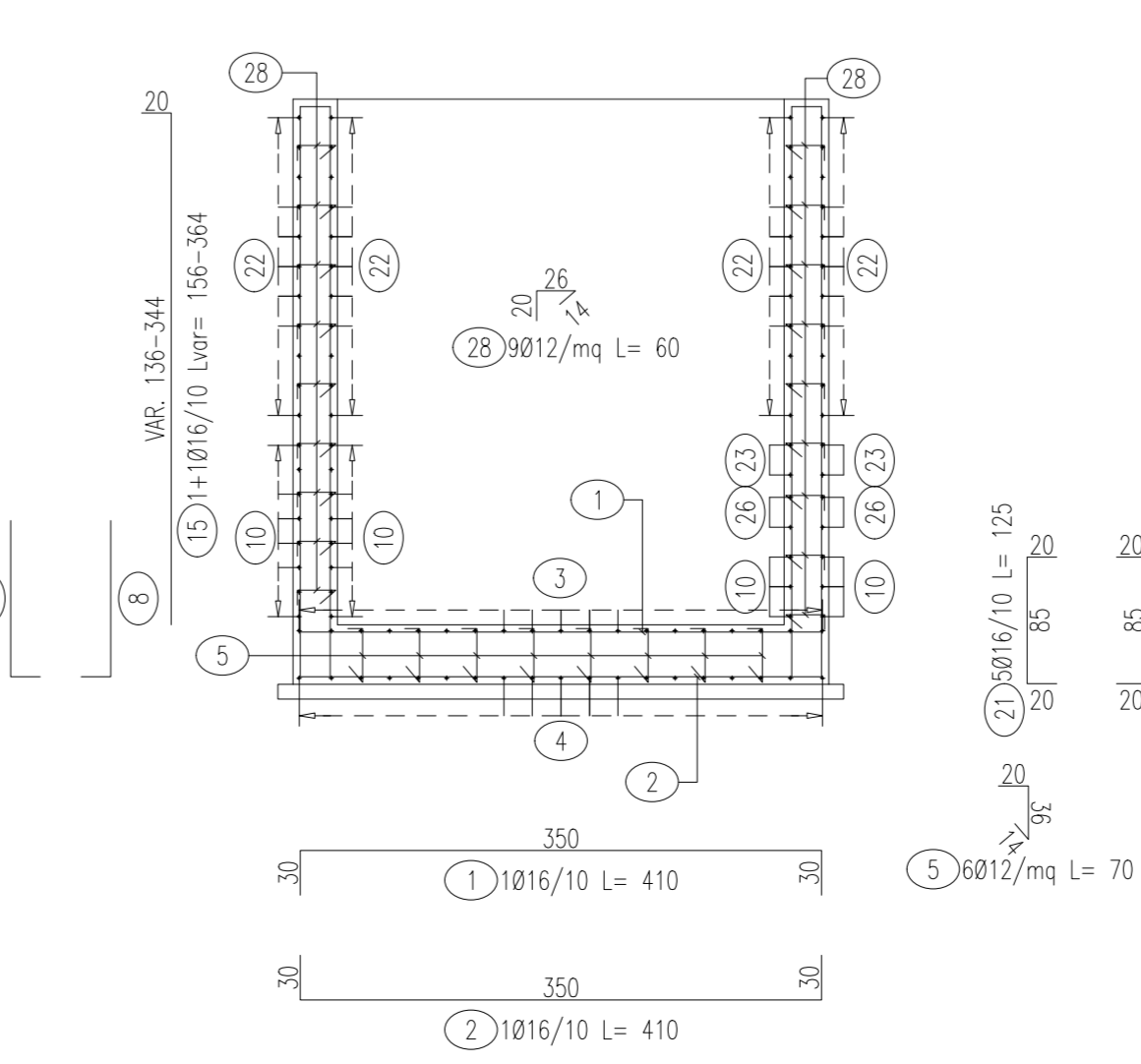
VISTA A-A

Scala 1:50

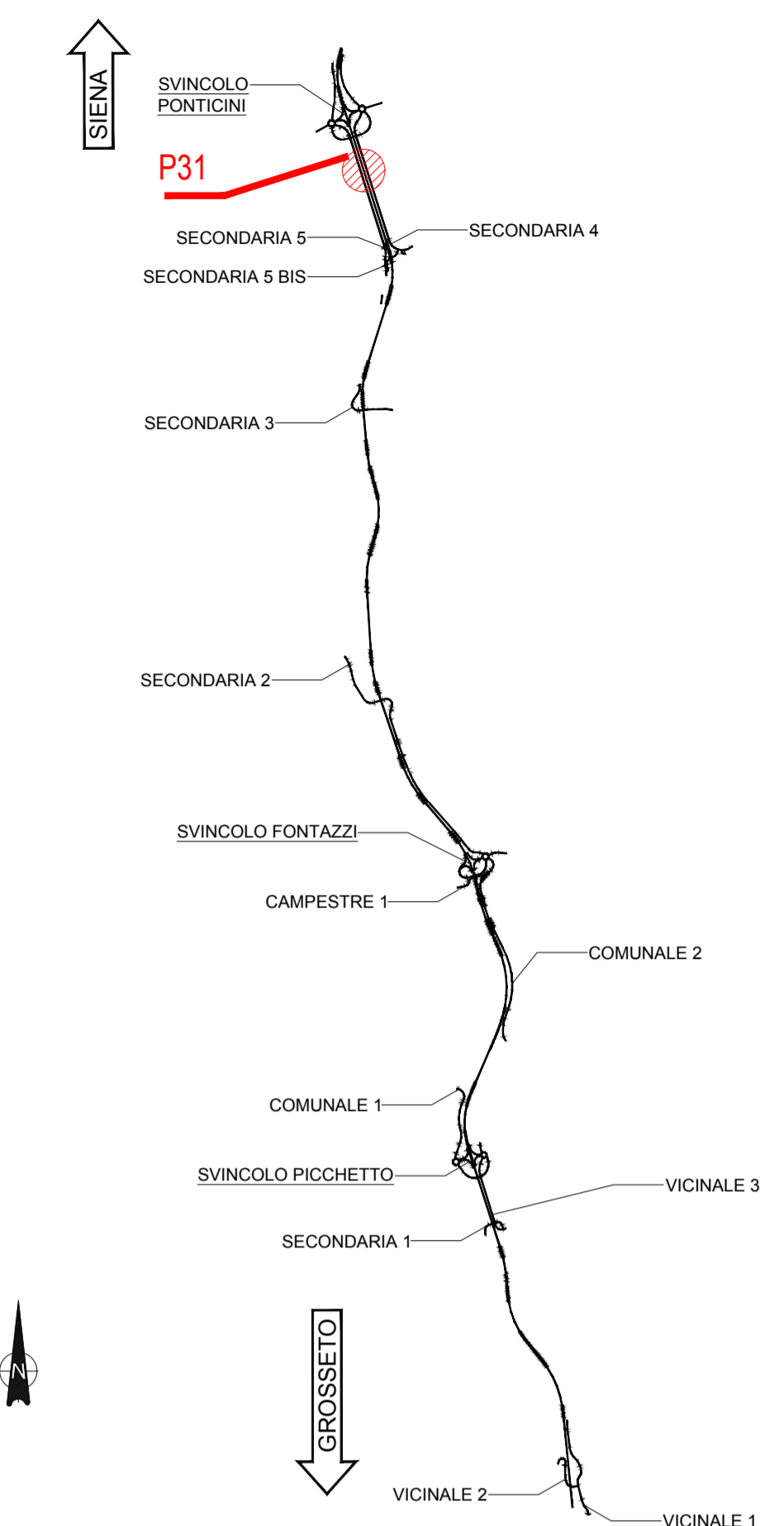


SEZIONE B-B

Scala 1:50



KEYPLAN



NOTE GENERALI  
 - TUTTE LE MISURE SONO ESPRESSE IN CENTIMETRI, SALVO OVE DIVERSAMENTE INDICATO  
 - PER LE CARATTERISTICHE DEI MATERIALI FARE RIFERIMENTO ALL'ELABORATO 100-OIO-STR-SC01  
 - PER LE INALVEAZIONI E I RECAPITI FARE RIFERIMENTO ALLE PLANIMETRIE IDRAULICHE

**Sanas** GRUPPO FS ITALIANE  
 Direzione Progettazione e Realizzazione Lavori

**ITINERARIO INTERNAZIONALE E78**  
**S.G.C. GROSSETO - FANO**  
 ADEGUAMENTO A 4 CORSIE  
 NEL TRATTO GROSSETO - SIENA (S.S. 223 "DI PAGANICO")  
 DAL KM 41+600 AL KM 53+400 - LOTTO 9

PROGETTO ESECUTIVO COD. FI15

PROGETTAZIONE: ATI SINTAGMA - GDG - ICARIA  
 IL RESPONSABILE DELL'INTEGRAZIONE DELLE PRESTAZIONI SPECIALISTICHE: Dott. Ing. Sandro Grassano  
 IL GRUPPO DI PROGETTAZIONE: SINTAGMA, GDG, ICARIA  
 IL PROGETTISTA: Dott. Ing. Federico Durastanti  
 IL GEOLOGO: Dott. Geo. Giorgio Capagnoli  
 IL COORDINATORE PER LA SICUREZZA IN FASE DI PROGETTAZIONE: Dott. Ing. Filippo Farnbacher

OPERE DI ATTRAVERSAMENTO IDRAULICO  
 TOMBINO P31  
 Armature - Tav. 3 di 3

CODICE PROGETTO: LO1115 E 1901  
 MORE FILE: 700-101-STR-AR01  
 REVISIONE: A  
 SCALA: 1:50