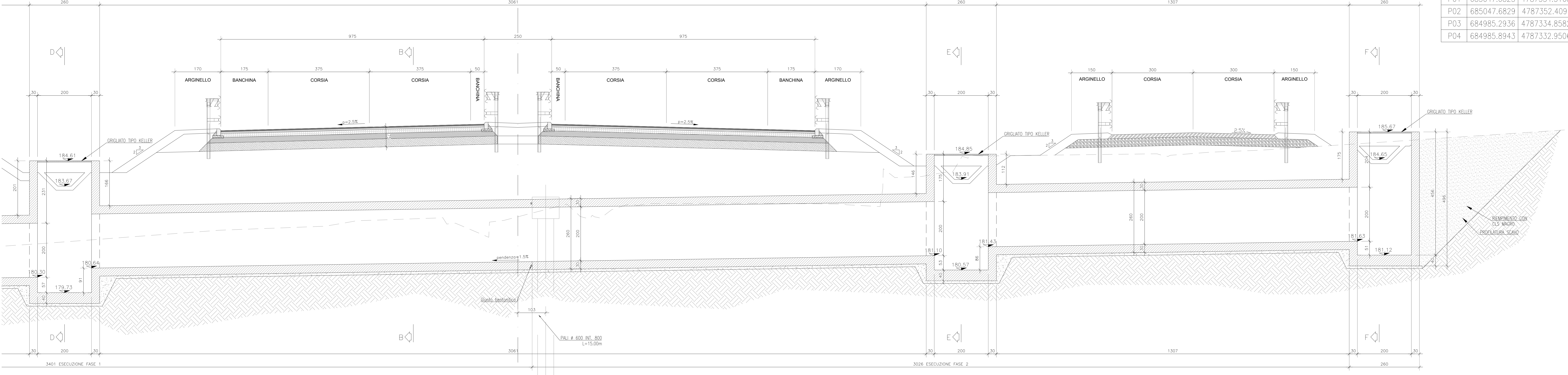
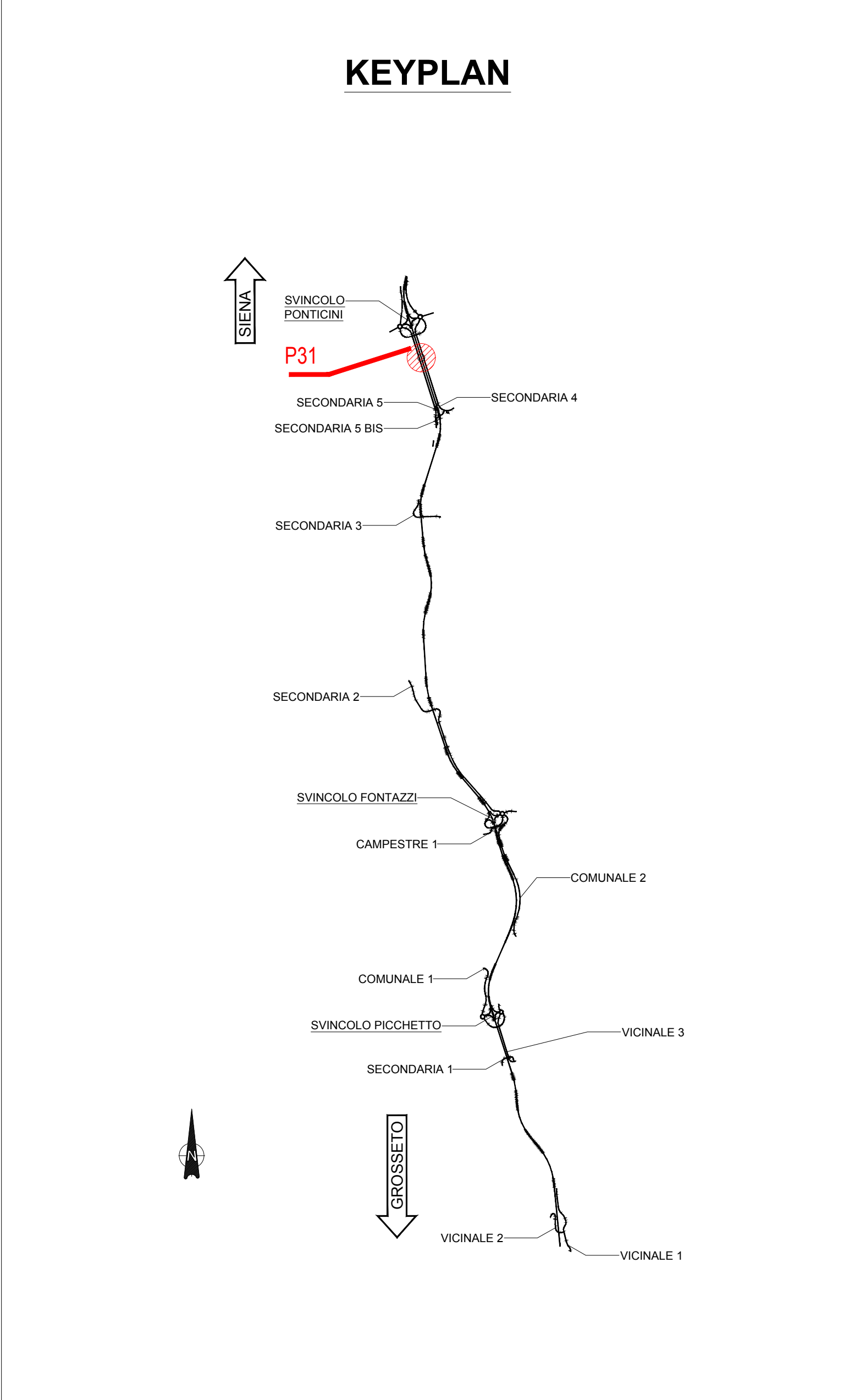
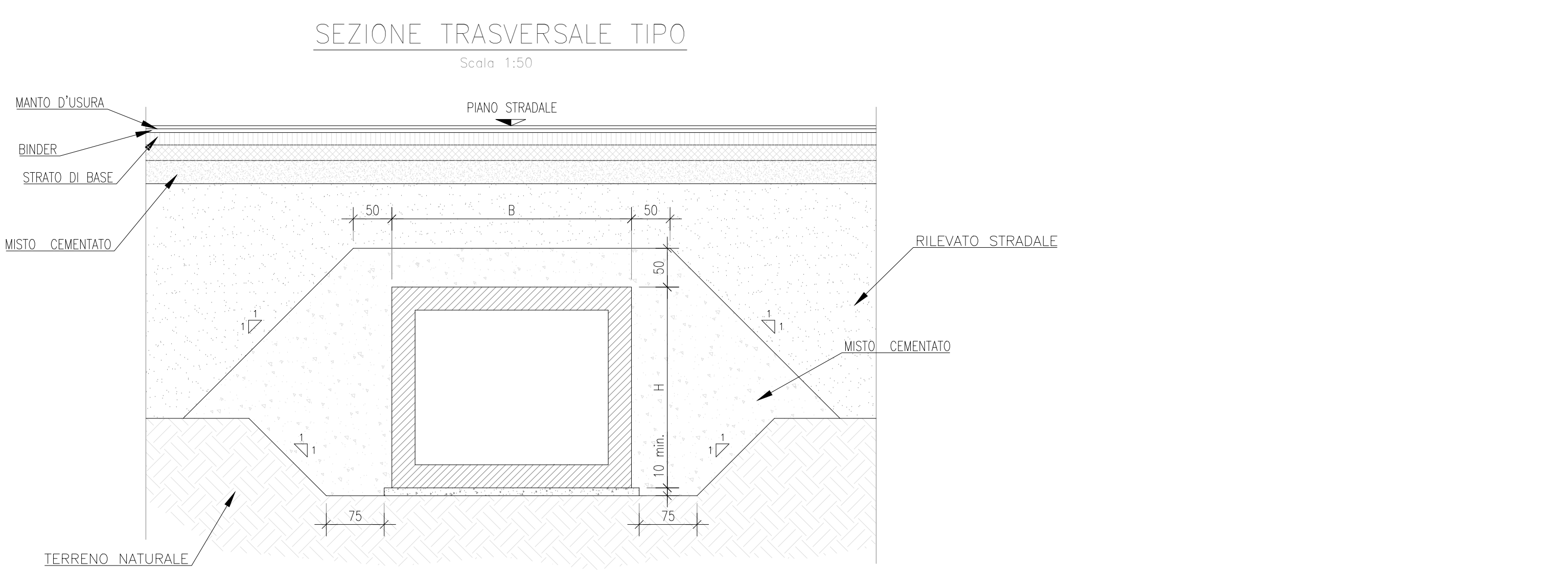
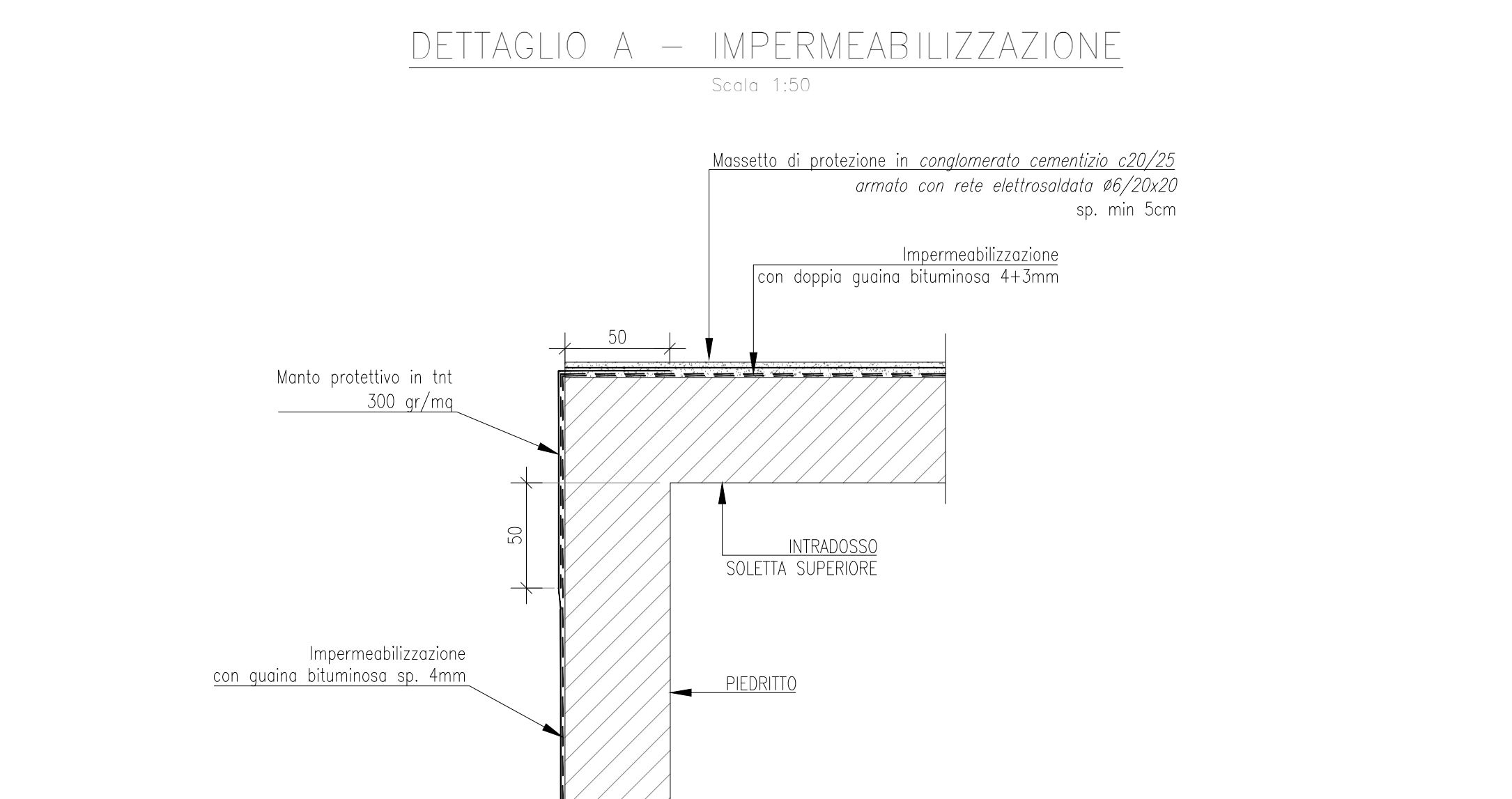
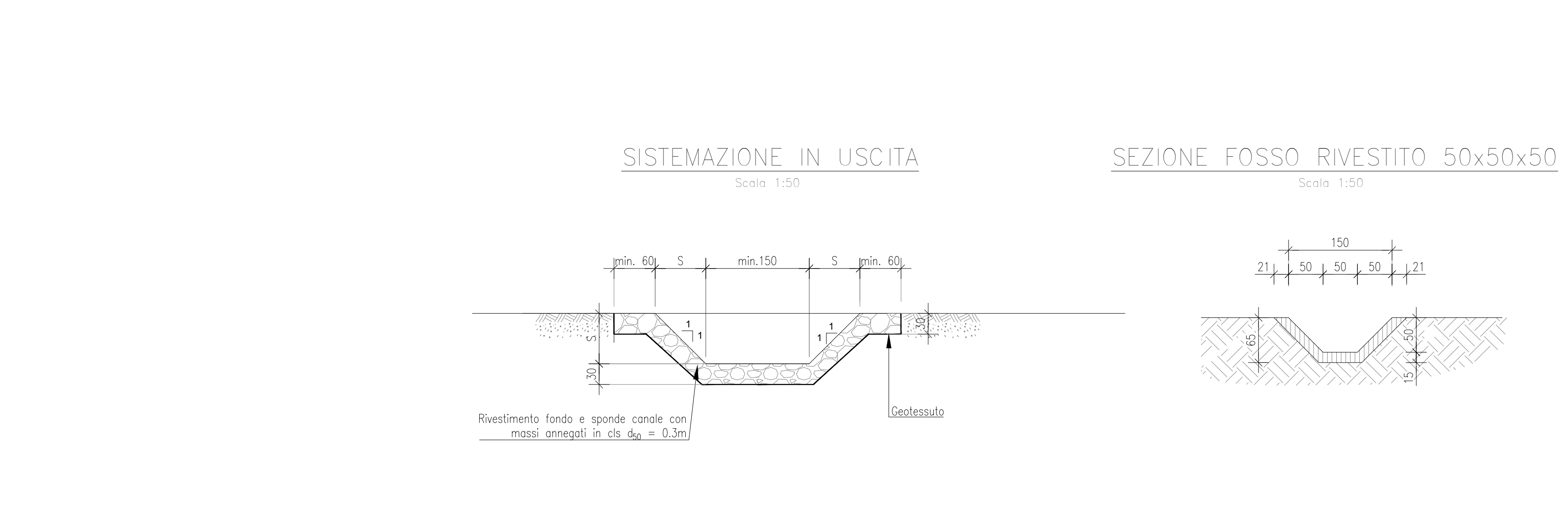


SEZIONE LONGITUDINALE A-A



SEZIONE LONGITUDINALE A-A



NOTE GENERALI

- TUTTE LE MISURE SONO ESPRESSE IN CENTIMETRI, SALVO OVE DIVERSAMENTE INDICATO
- PER LE CARATTERISTICHE DEI MATERIALI FARE RIFERIMENTO ALL'ELABORATO 100-0100-STR-SC01
- PER LE INALVEAZIONI E I RECAPITI FARE RIFERIMENTO ALLE PLANIMETRIE IDRAULICHE

PUNTI	X	Y
P01	685047.0823	4787354.3168
P02	685047.6829	4787352.4091
P03	684985.2936	4787334.8582
P04	684985.8943	4787332.9506

Sanas
GRUPPO FS ITALIANI

Direzione Progettazione e Realizzazione Lavori

ITINERARIO INTERNAZIONALE E78
S.G.C. GROSSETO - FANO
ADEGUAMENTO A 4 CORSIE
NEL TRATTO GROSSETO - SIENA (S.S. 223 "DI PAGANICO")
DAL KM 41+600 AL KM 53+400 - LOTTO 9

PROGETTO ESECUTIVO COD. FI15

PROGETTAZIONE: ATI SINTAGMA - GDG - ICARIA

IL RESPONSABILE DELL'INTEGRAZIONE DELLE PRESTAZIONI SPECIALISTICHE: Dott. Ing. Nando Grimaldi

IL GRUPPO DI PROGETTAZIONE: MANIFATTURA: AMMINISTRATORI: SINTAGMA, ICARIA, SINTAGMA

IL PROGETTISTA: Dott. Ing. Federico Durantonio

IL GEOLOGO: Dott. Geol. Giorgio Compagnoni

IL COORDINATORE PER LA SICUREZZA IN FASE DI PROGETTAZIONE: Dott. Ing. Filippo Farnocchia

OPERE DI ATTRAVERSAMENTO IDRAULICO
TOMBINO P31
Pianta profilo e sezioni

CODICE PROGETTO: L0F115 E 1901

NUMERO FILE: 100-1431-STR-0102

REVISIONE: A

SCALA: 1:100/1:50

Emissione: 25/10/2020

DESCRIZIONE: DATA: REDATTO: VERIFICATO: APPROVATO: