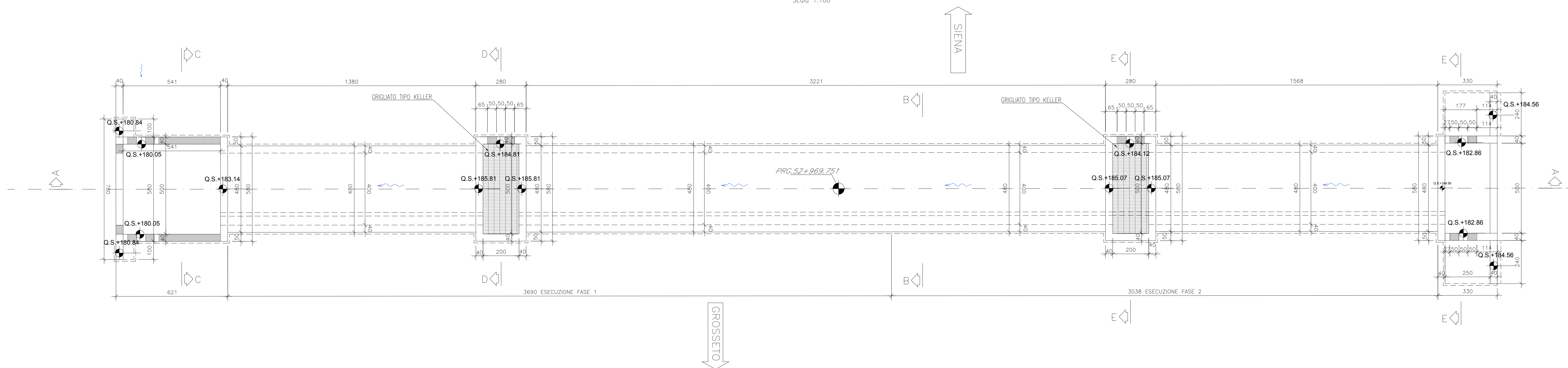


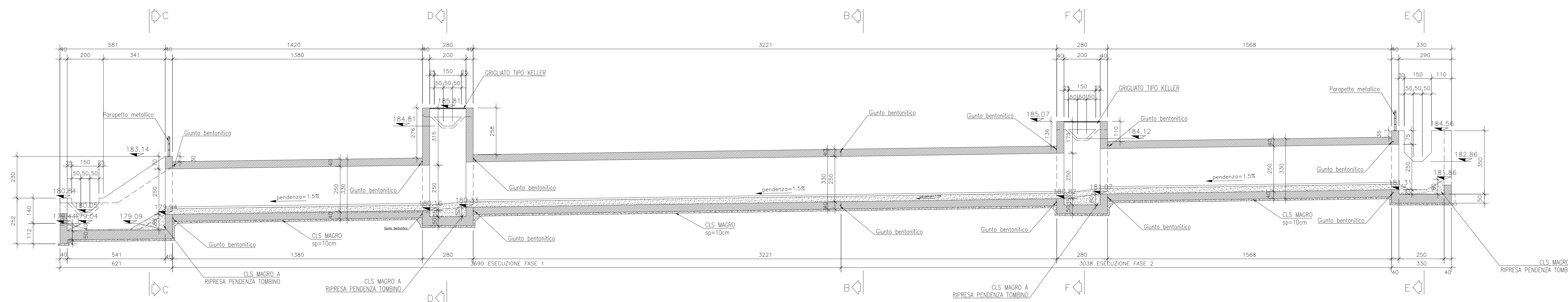
TOMBINO P32 - 52+969.751 - PIANTA

Scala 1:100



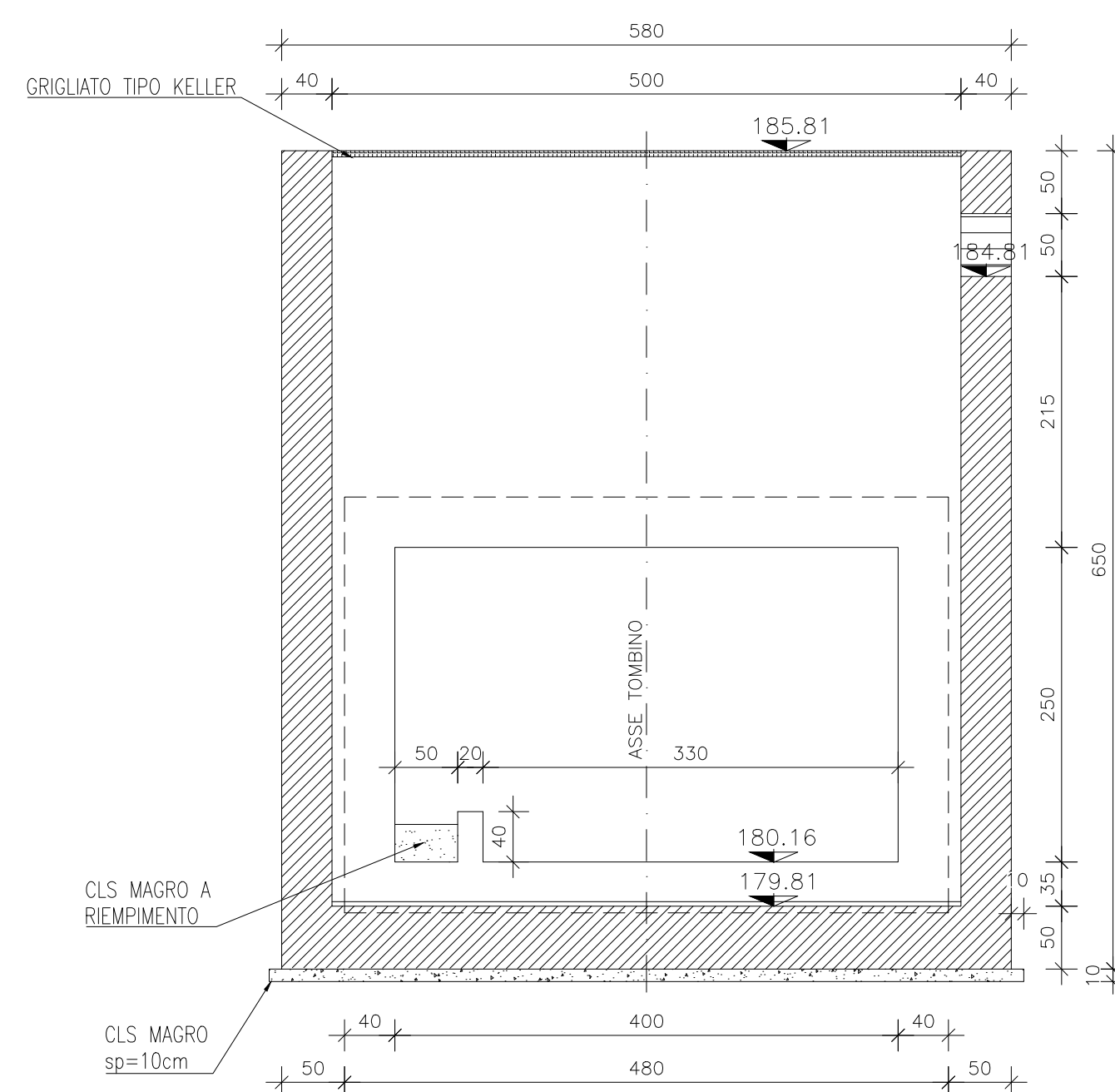
SEZIONE LONGITUDINALE A-A

Scala 1:100



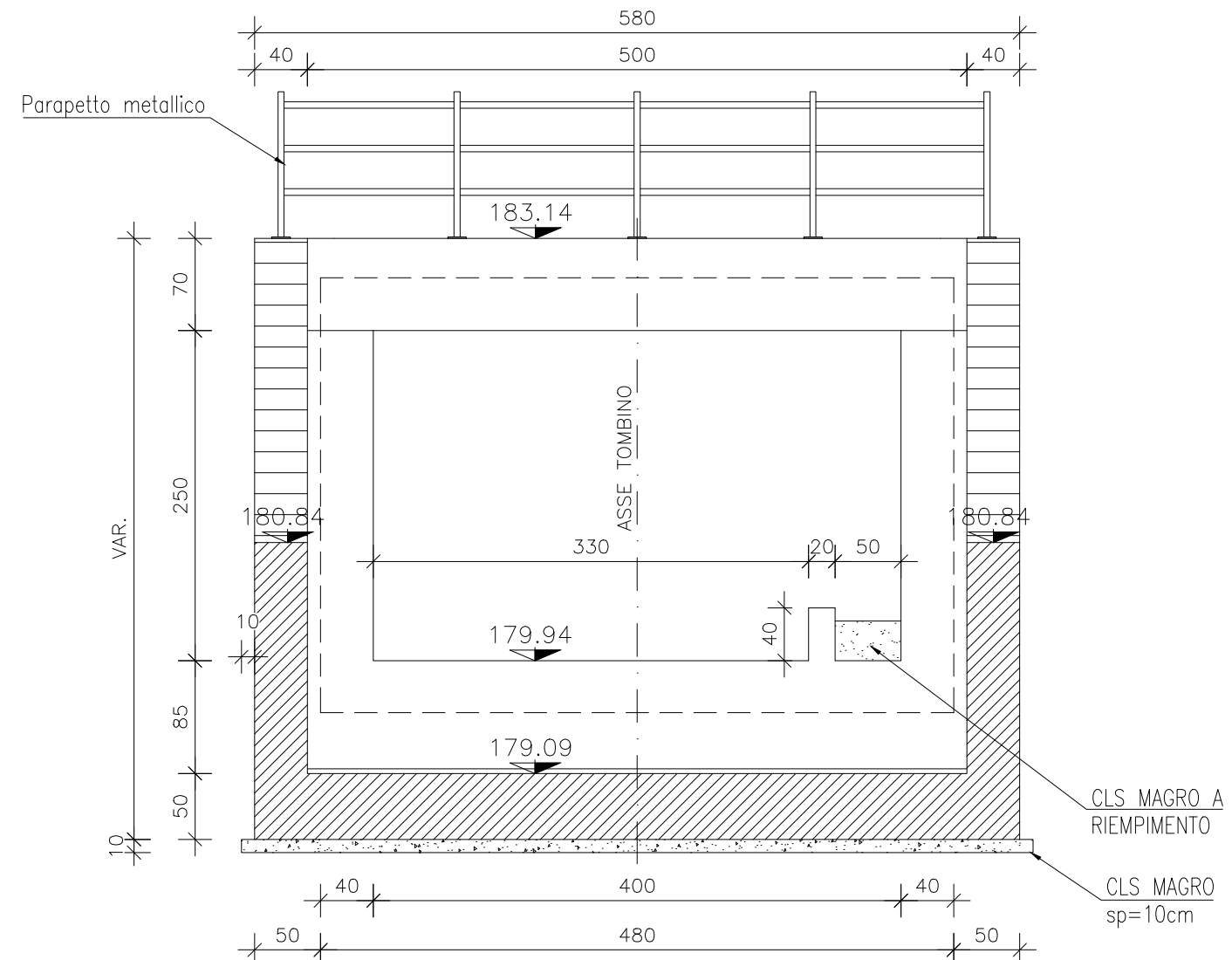
SEZIONE D-D

Scala 1:50



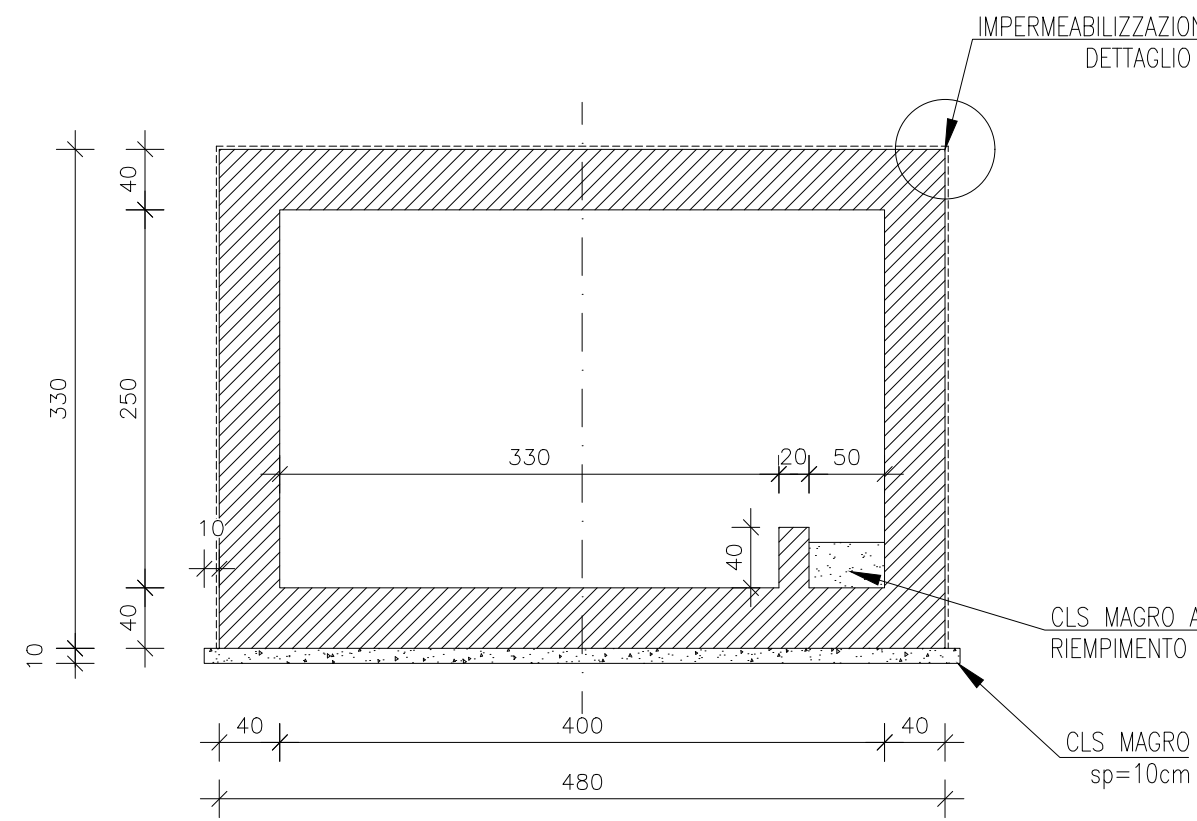
SEZIONE C-C

Scala 1:50



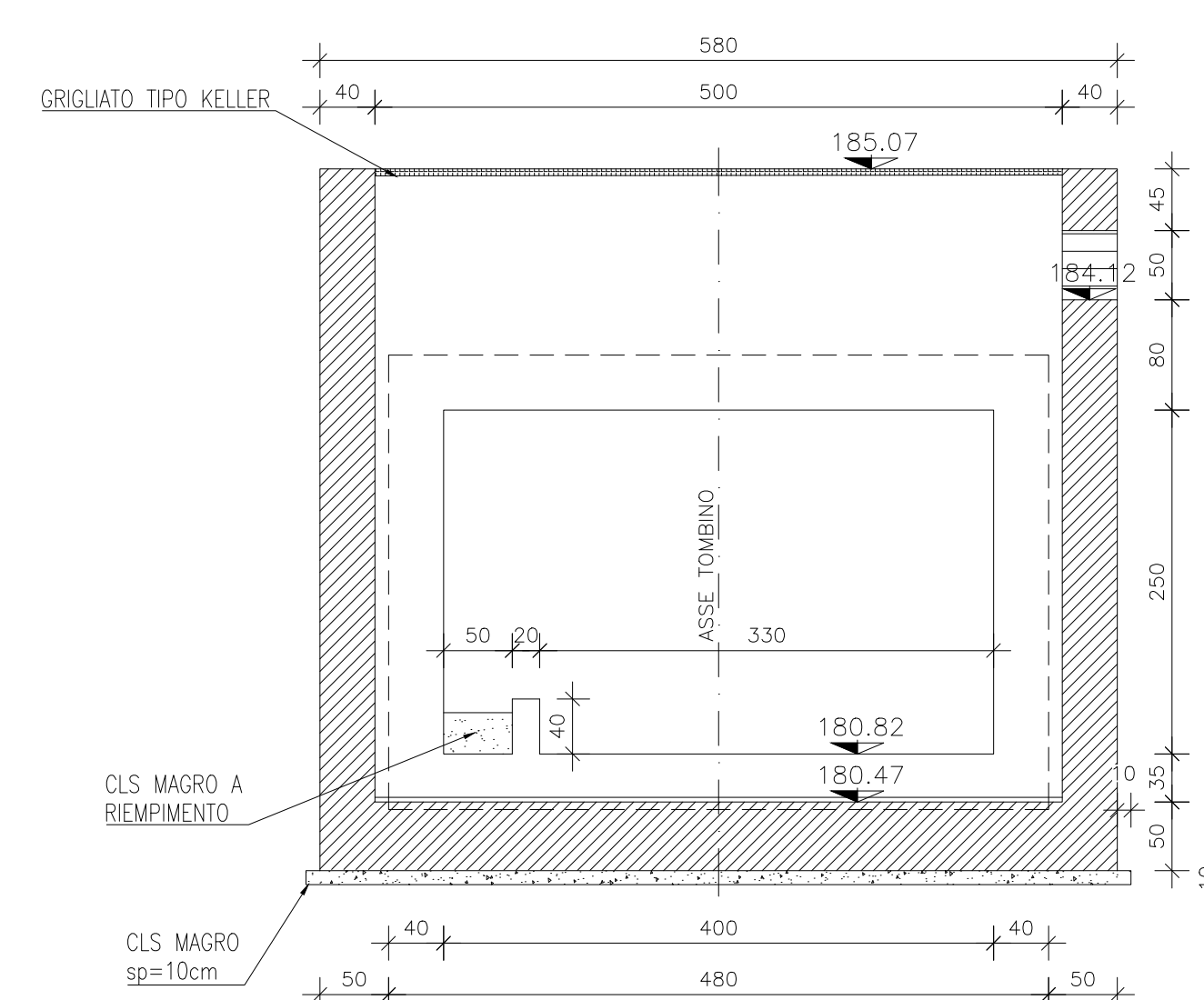
SEZIONE B-B

Scala 1:50



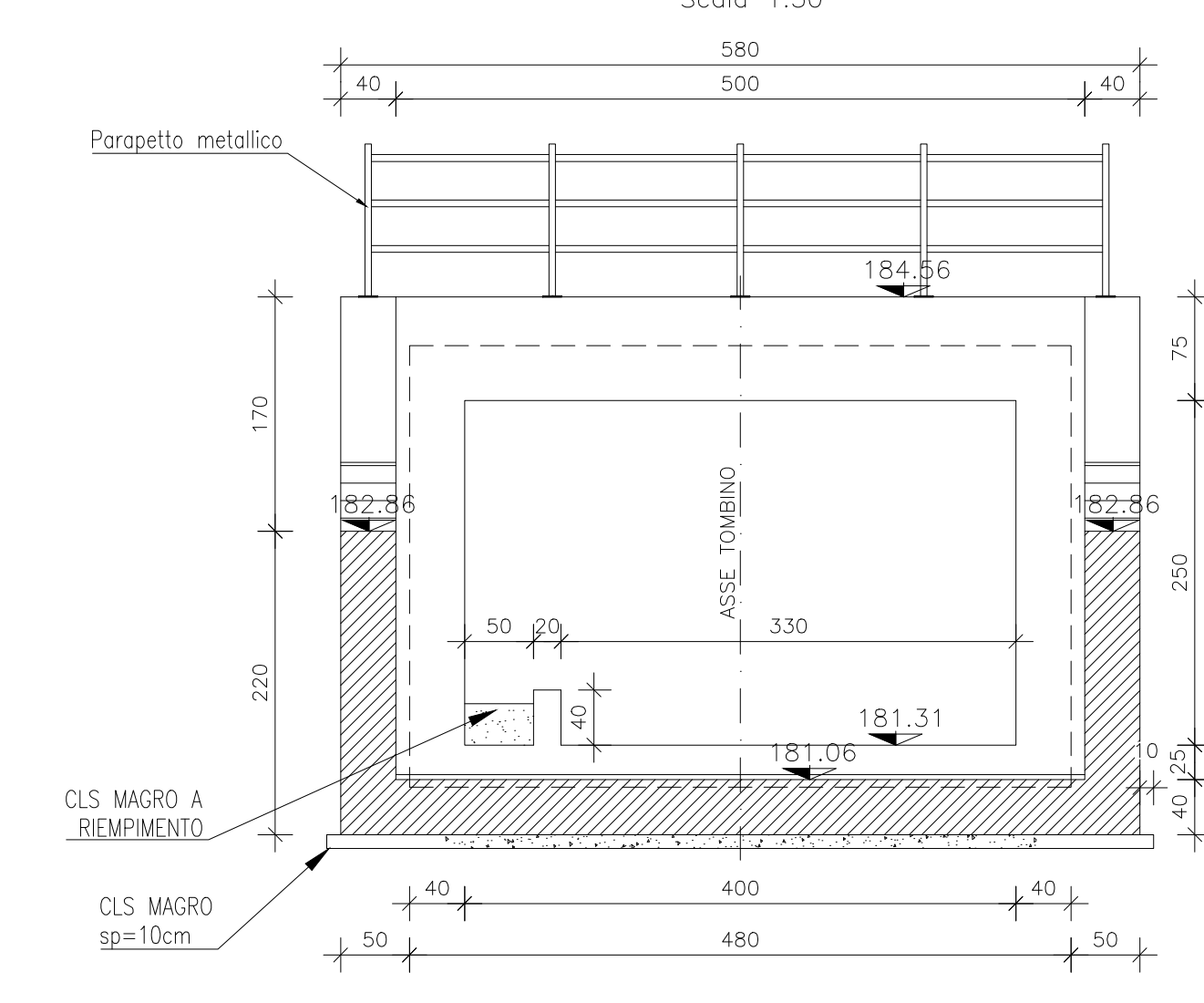
SEZIONE F-F

Scala 1:50

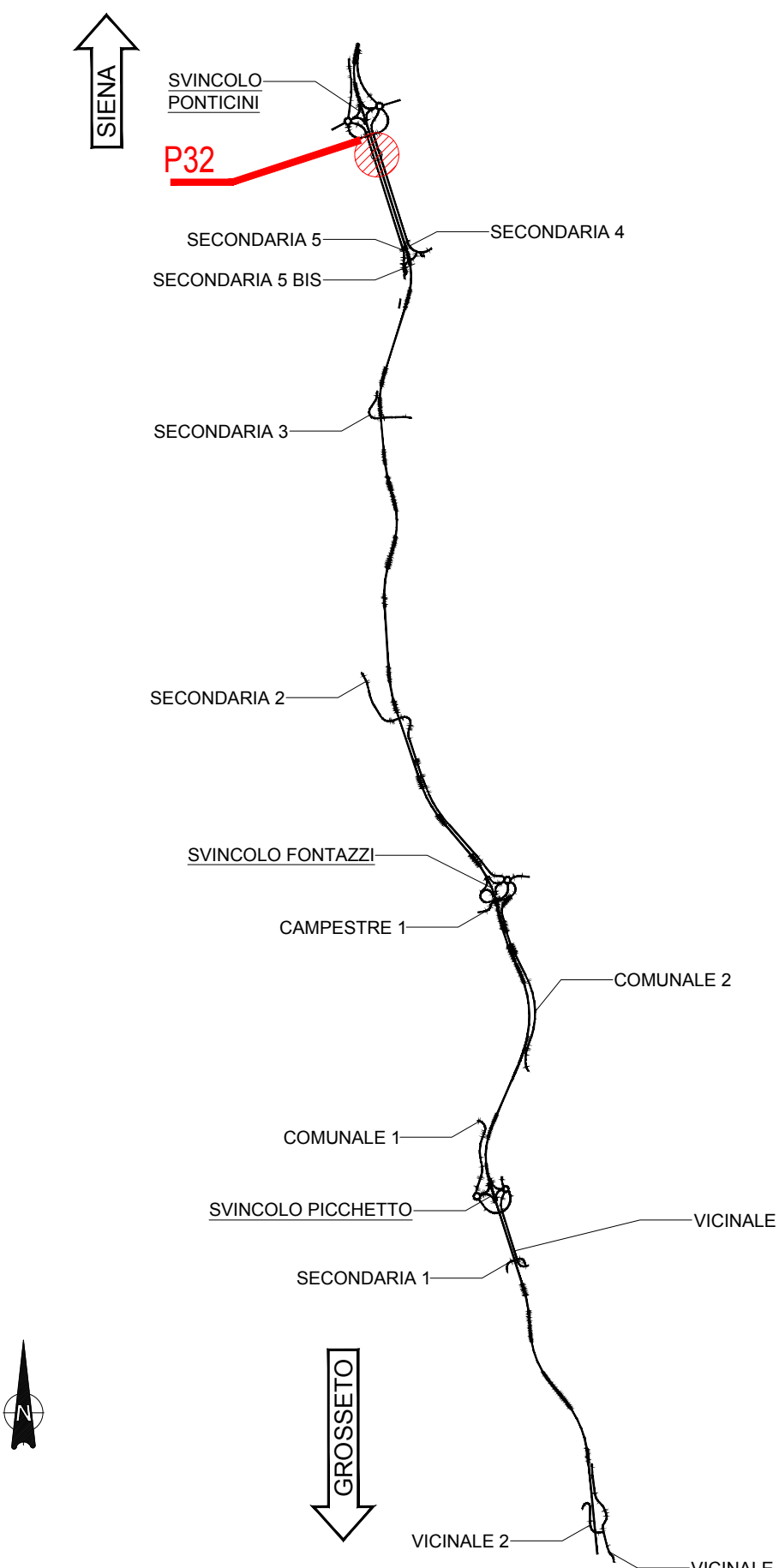


SEZIONE E-E

Scala 1:50



KEYPLAN



NOTE GENERALI

- TUTTE LE MISURE SONO ESPRESSE IN CENTIMETRI, SALVO OVE DIVERSAMENTE INDICATO
- PER LE CARATTERISTICHE DEI MATERIALI FARE RIFERIMENTO ALL'ELABORATO 100-0100-STR-SC01
- PER LE INALVEAZIONI E I RECAPITI FARE RIFERIMENTO ALLE PLANIMETRIE IDRAULICHE



Direzione Progettazione e Realizzazione Lavori

ITINERARIO INTERNAZIONALE E78

S.G.C. GROSSETO - FANO

ADEGUAMENTO A 4 CORSIE
NEL TRATTO GROSSETO - SIENA (S.S. 223 "DI PAGANICO")
DAL KM 41+600 AL KM 53+400 - LOTTO 9

PROGETTO ESECUTIVO

COO: F115

PROGETTAZIONE: ATI SINTAGMA - GDG - ICARIA

IL RESPONSABILE DELL'INTEGRAZIONE DELLE PRESTAZIONI SPECIALISTICHE: IL GRUPPO DI PROGETTAZIONE: MANDANTIBUS: MANDANTI:

Dot. Ing. Nando Graneli Ordine degli Ingegneri della Prov. di Perugia n° A351
Dot. Ing. N. Grameri Dot. Ing. D. Caraccioli Dot. Ing. V. Rotatori
Dot. Arch. N. Nannetti Dot. Ing. S. Saccani Dot. Ing. P. Mariani
Dot. Arch. A. Stracchi Dot. Ing. S. Saccani Dot. Ing. P. Mariani
Dot. Ing. F. Sestini Dot. Ing. V. De Gori Dot. Ing. G. Paganico
Dot. Ing. E. Barbieri Dot. Ing. C. Casacci Dot. Ing. G. Paganico
Dot. Arch. S. Scarpignati Geom. E. Domenici Geom. C. Segorani
Geom. E. Scarpignati
Dot. Ing. L. Sestini
Dot. Ing. L. Dirolli
Dot. Ing. P. Paganico
Dot. Arch. F. Sestini

IL COLLOCA: Dot. Ing. F. Sestini
Dot. Ing. L. Sestini
Dot. Ing. L. Dirolli
Dot. Ing. P. Paganico
Dot. Arch. F. Sestini

IL COORDINATORE PER LA SICUREZZA IN FASE DI PROGETTAZIONE: Dot. Ing. Filippo Paganico
Ordine degli Ingegneri della Prov. di Perugia n° A1373

IL COORDINATORE PER LA SICUREZZA IN FASE DI PROGETTAZIONE: Dot. Ing. Filippo Paganico
Ordine degli Ingegneri della Prov. di Perugia n° A1373

PROTOCOLLO DATA

OPERE DI ATTRAVERSAMENTO IDRAULICO
TOMBINO P32
Carpenterie

CODICE PROGETTO: 100-0100-STR-SC01

PRODOTTO DA: LQF115 E 1901

REVISIONE: A

SCALA: 1:100/1:50

REVISIONE: A

REVISIONE: A

REVISIONE: A

REVISIONE: A

REVISIONE: A

REVISIONE: A

REVISIONE: A

REVISIONE: A

REVISIONE: A

REVISIONE: A