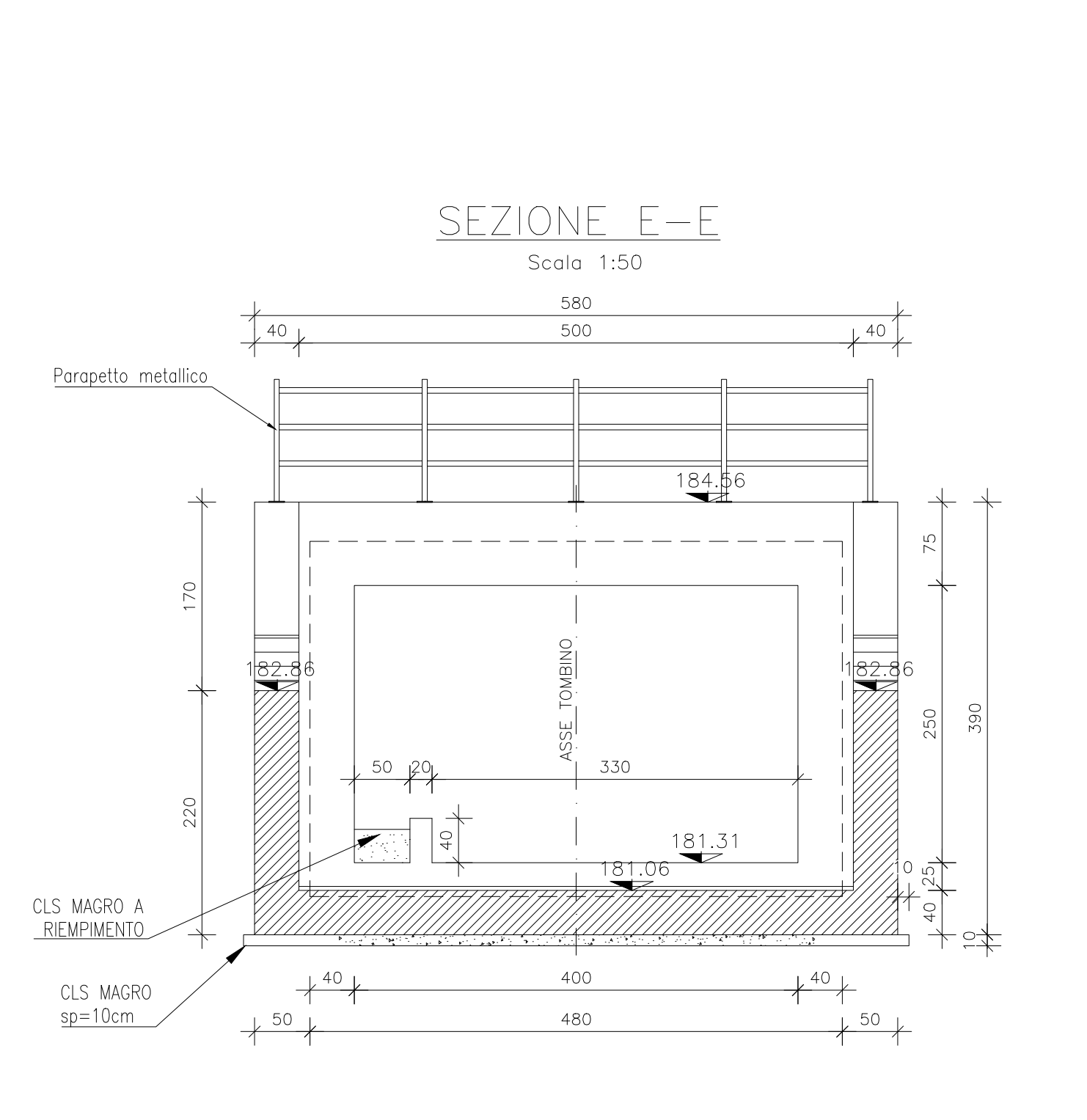
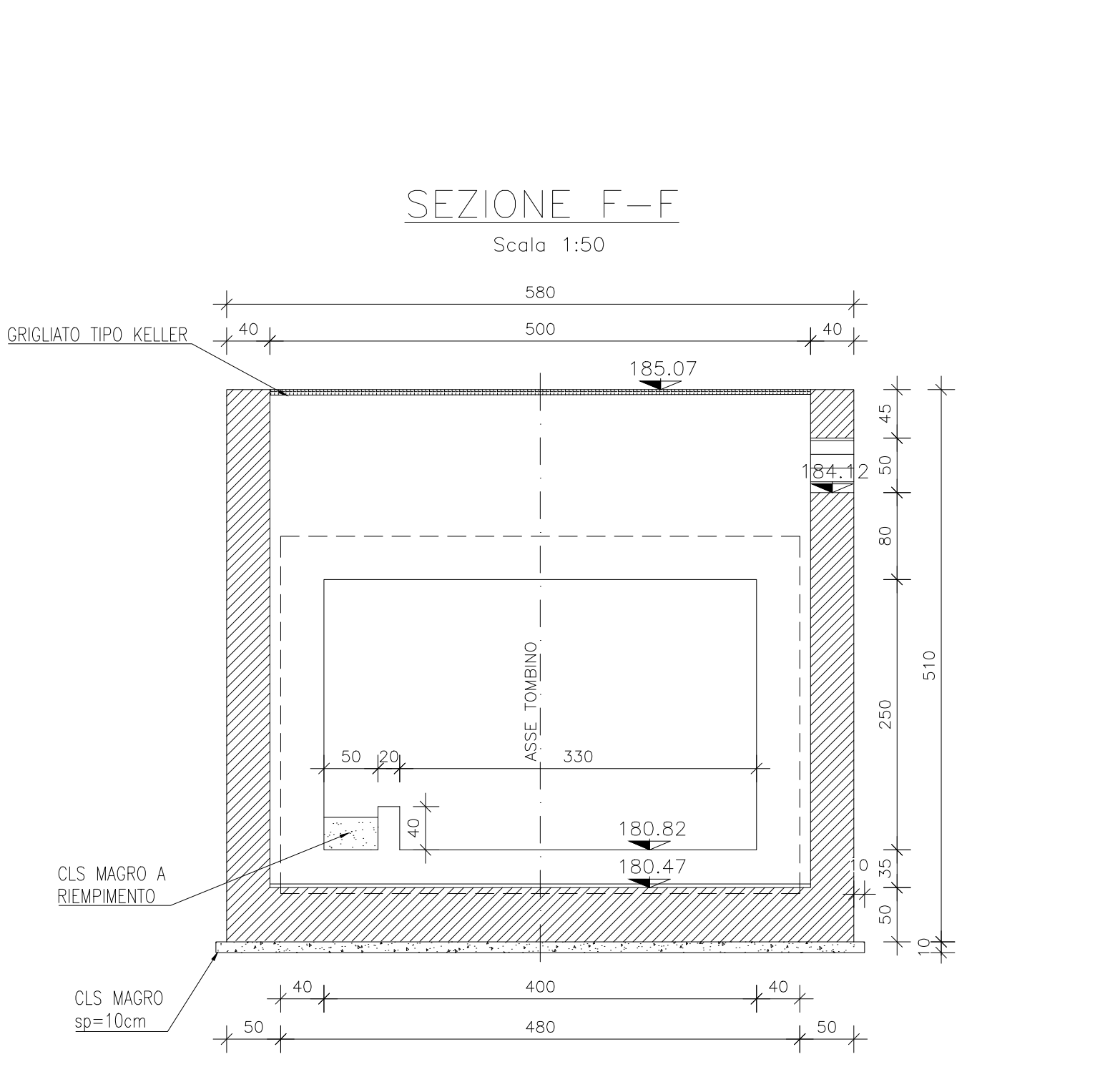
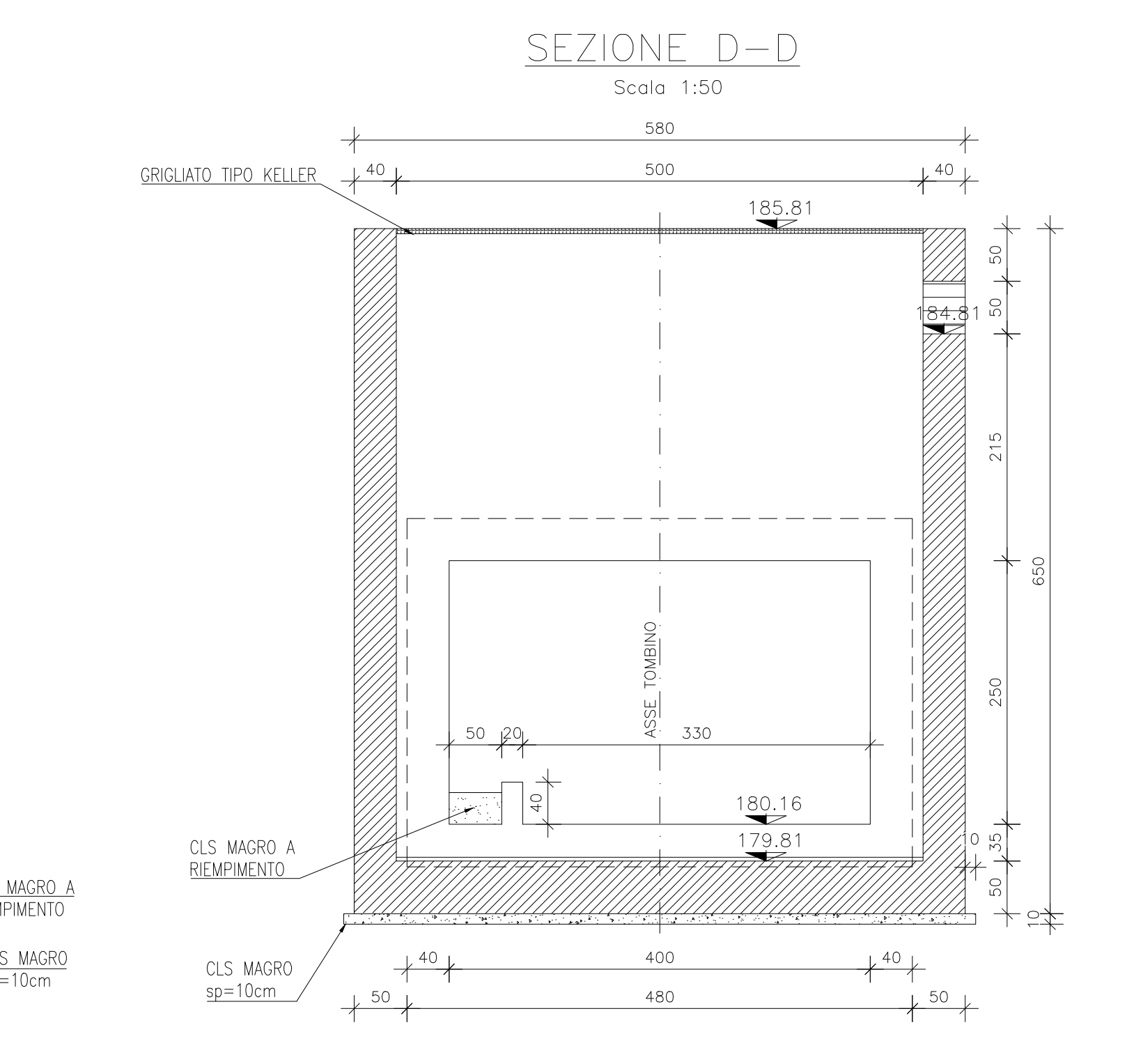
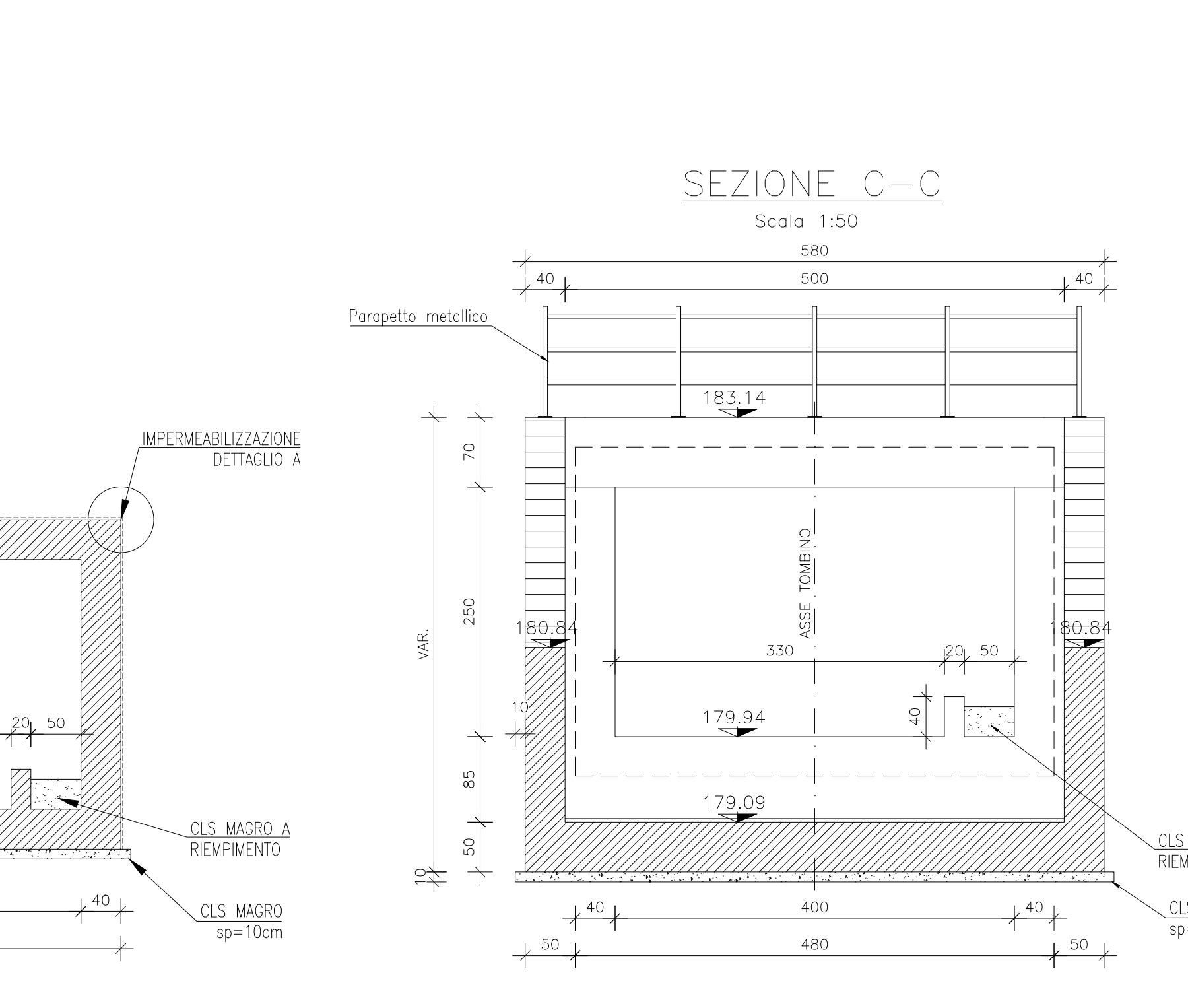
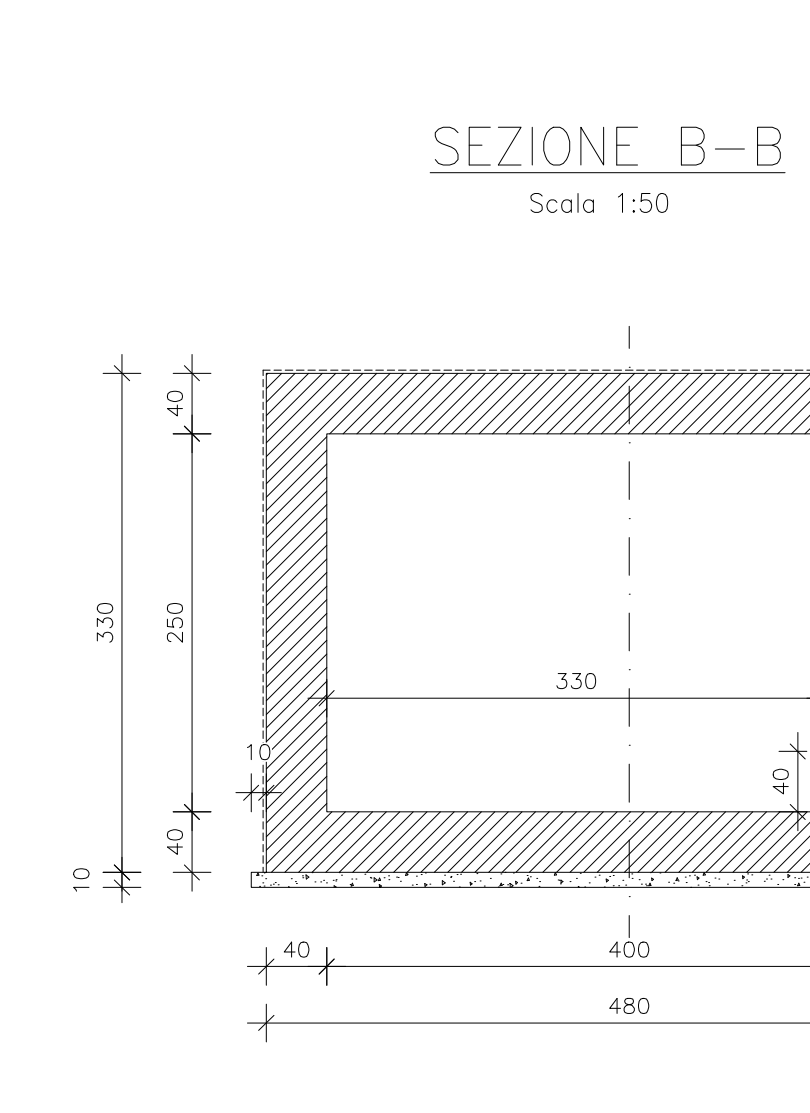


NOTE GENERALI

- TUTTE LE MISURE SONO ESPRESSE IN CENTIMETRI, SALVO OVE DIVERSAMENTE INDICATO
- PER LE CARATTERISTICHE DEI MATERIALI FARE RIFERIMENTO ALL'ELABORAZIONE T00-0100-STR-SC01
- PER LE INALVEAZIONI E I RECAPITI FARE RIFERIMENTO ALLE PLANIMETRIE IDRAULICHE

PUNTI	X	Y
P01	685012.4875	4787473.1859
P02	685013.6889	4787469.3703
P03	684948.7514	4787448.9200
P04	684947.5503	4787452.7355



Sanas
GRUPPO FS ITALIANE

Direzione Progettazione e Realizzazione Lavori

ITINERARIO INTERNAZIONALE E78
S.G.C. GROSSETO - FANO
ADEGUAMENTO A 4 CORSIE
NEL TRATTO GROSSETO - SIENA (S.S. 223 "DI PAGANICO")
DAL KM 41+600 AL KM 53+400 - LOTTO 9

PROGETTO ESECUTIVO COD. F115

PROGETTAZIONE: ATI SINTAGMA - GDG - ICARIA

IL RESPONSABILE DELL'INTEGRAZIONE DELLE PRESTAZIONI SPECIALISTICHE:
Dot. Ing. Nando Granieri

IL GRUPPO DI PROGETTAZIONE:
MANDATARIO: MANDANTIS:

Sintagma **ICARIA** **ICARIA**

IL PROGETTISTA:
Dot. Ing. Federico Durastanti
Ordine degli Ingegneri della Prov. di Terni n° A844

IL GEOLOGO:
Dot. Geol. Giorgio Carpi
Ordine dei Geologi della Regione Umbria n°108

IL R.L.P.:
Dot. Ing. Filippo Arrivabene
Dot. Ing. L. Sestini
Dot. Ing. L. Di Stefano
Dot. Ing. F. Parnano
Dot. Ing. F. Berti Tassi

IL COORDINATORE PER LA SICUREZZA IN FASE DI PROGETTAZIONE:
Dot. Ing. Filippo Arrivabene

IL COORDINATORE PER LA SICUREZZA IN FASE DI ESECUZIONE:
Dot. Ing. Filippo Arrivabene

PROTOCOLLO DATA

OPERE DI ATTRAVERSAMENTO IDRAULICO
TOMBINO P32
Pianta profilo e sezioni - Tav. 2 di 2

CODICE PROGETTO	LV. MOD.	N. MOD.	NOTE FILE	REVISIONE	SCALA:
LQF115E	1	1901	T00-TM32-STR-DIO2	A	1:100/1:50

REV.	DESCRIZIONE	DATA	REDAITTO	VERIFICATO	APPROVATO
A	Emissione	25/10/2020	M. Deo	E. Bertolucci	N. Granieri