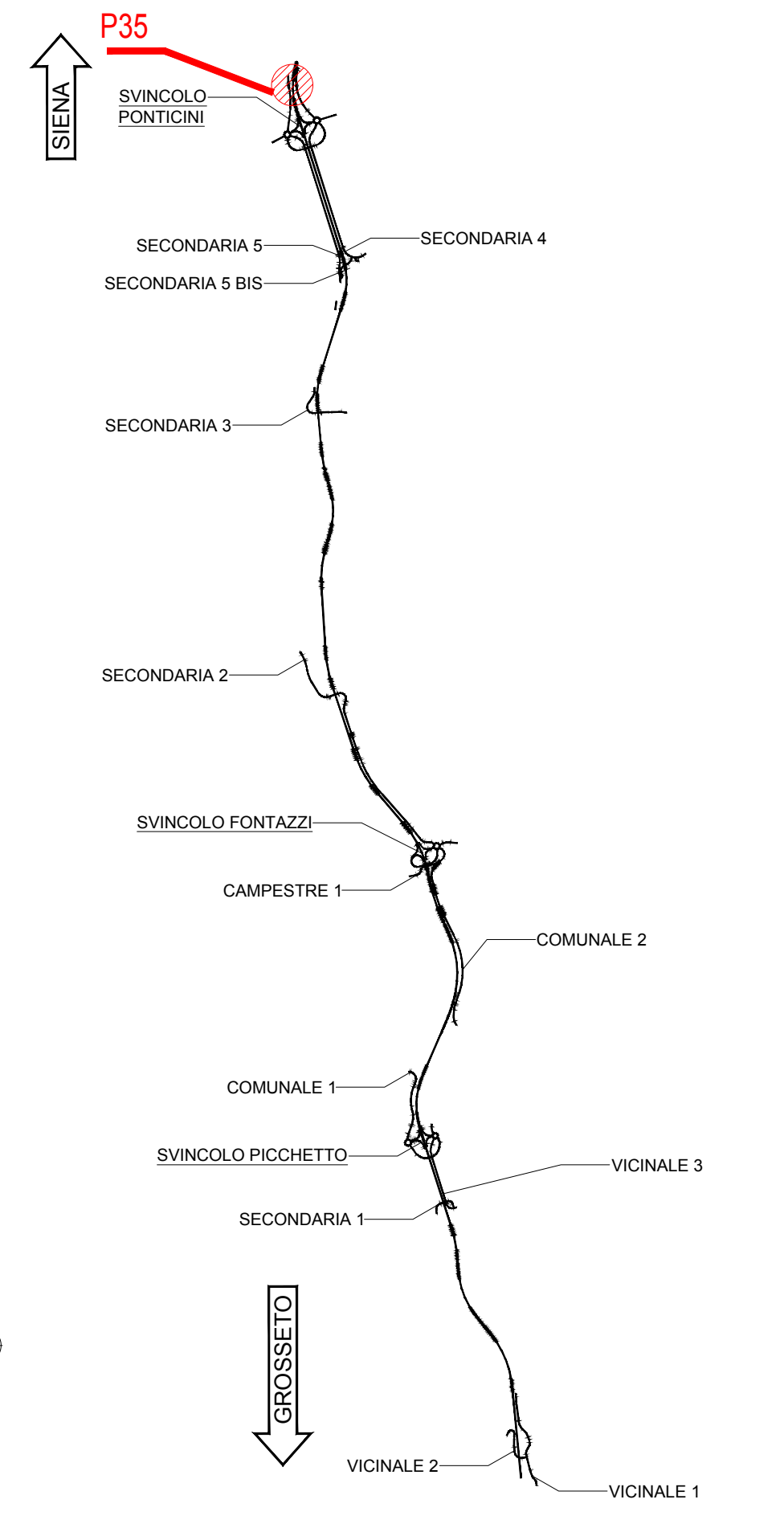


TOMBINO P35 - 53+653.31  
Scala 1:50

KEYPLAN

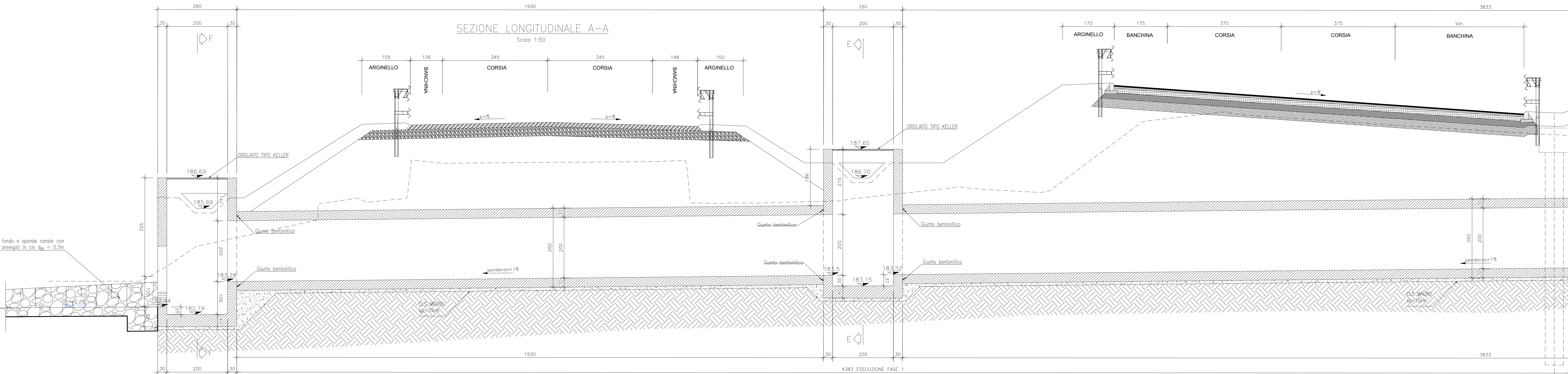


PUNTI	X	Y
P01	684844.9249	4788119.5499
P02	684844.8762	4788117.5505
P03	684766.4923	4788107.5824
P04	684765.5314	4788109.3364

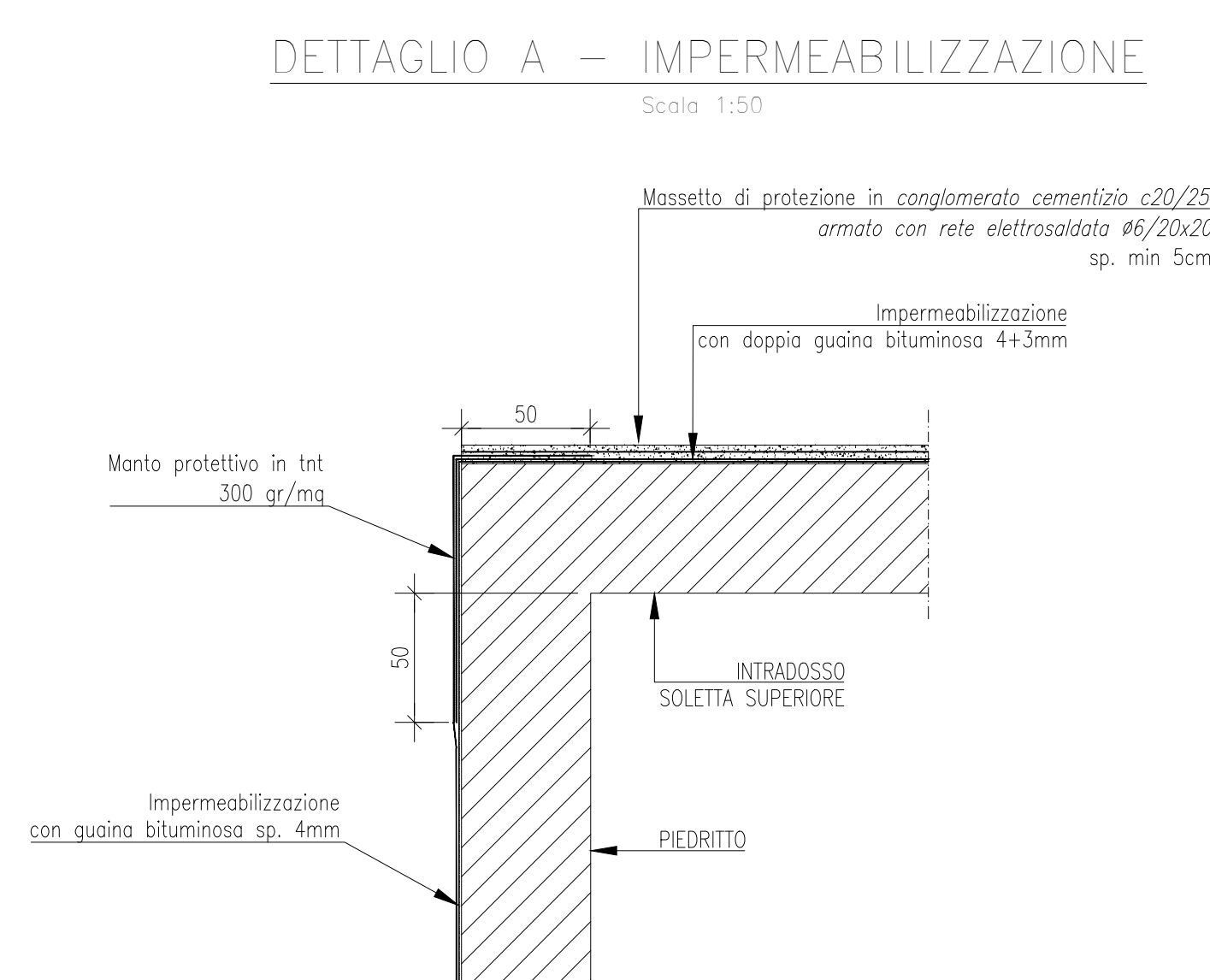
NOTE GENERALI

- TUTTE LE MISURE SONO ESPRESSE IN CENTIMETRI, SALVO OVE DIVERSAMENTE INDICATO
- PER LE CARATTERISTICHE DEI MATERIALI FARE RIFERIMENTO ALL'ELABORATO TO0-0100-STR-SC01
- PER LE INALVEAZIONI E I RECAPITI FARE RIFERIMENTO ALLE PLANIMETRIE IDRAULICHE

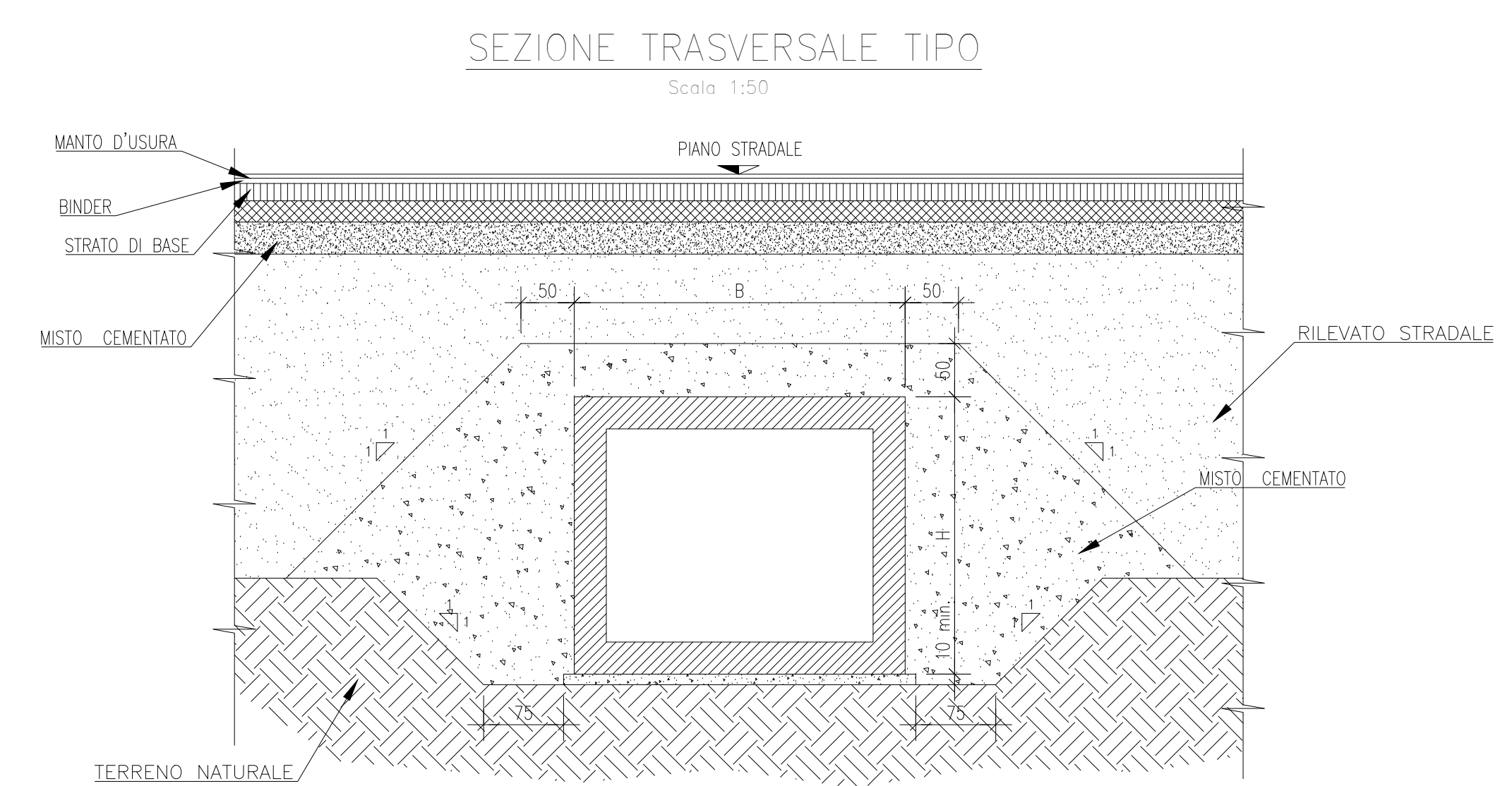
SEZIONE LONGITUDINALE A-A  
Scala 1:50



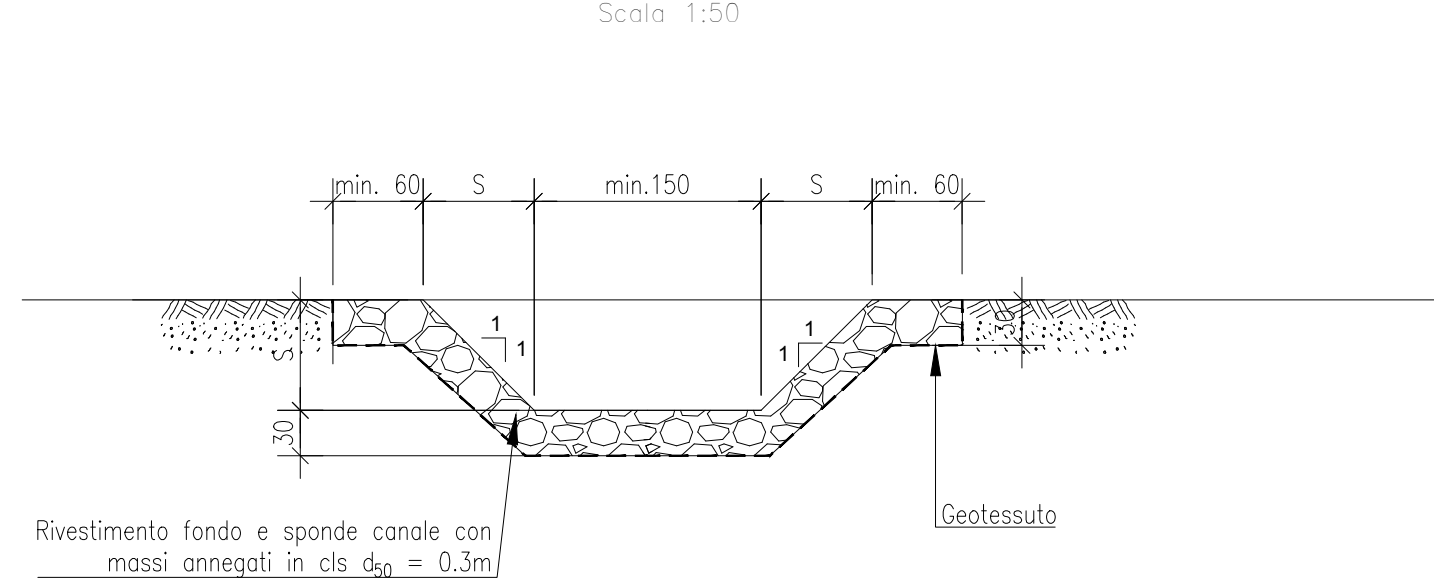
DETTAGLIO A - IMPERMEABILIZZAZIONE  
Scala 1:50



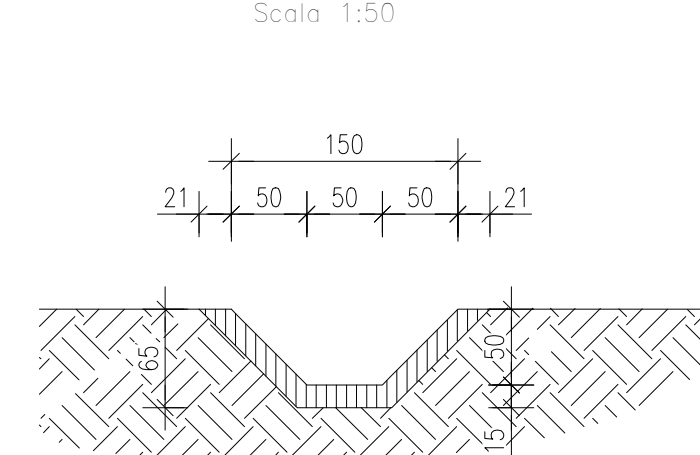
SEZIONE TRASVERSALE TIPO  
Scala 1:50



SISTEMAZIONE IN USCITA  
Scala 1:50



SEZIONE FOSSO RIVESTITO 50x50x50  
Scala 1:50



**Sanas**  
GRUPPO FS ITALIANE

Direzione Progettazione e Realizzazione Lavori

**ITINERARIO INTERNAZIONALE E78**  
**S.G.C. GROSSETO - FANO**  
ADEGUAMENTO A 4 CORSIE  
NEL TRATTO GROSSETO - SIENA (S.S. 223 "DI PAGANICO")  
DAL KM 41+600 AL KM 53+400 - LOTTO 9

PROGETTO ESECUTIVO COD. F115

PROGETTAZIONE: ATI SINTAGMA - GDG - ICARIA

IL RESPONSABILE DELL'INTEGRAZIONE DELLE PRESTAZIONI SPECIALISTICHE: Dott. Ing. Nando Grameri  
Codice degli Ingegneri della Prov. di Perugia n° A151

IL GRUPPO DI PROGETTAZIONE: MANDATARIA: SINTAGMA DESIGN GROUP ICARIA

IL PROGETTISTA: Dott. Ing. Federico Durantini  
Codice degli Ingegneri della Prov. di Terni n° A844

IL GEOLOGICO: Dott. Geol. Giorgio Ceragnoli  
Codice dei Geologi della Regione Umbria n° 108

IL R.E.L.P.: Dott. Ing. F. Berti Nelli

IL COORDINATORE PER LA SICUREZZA IN FASE DI PROGETTAZIONE: Dott. Ing. Filippo Fiambroni  
Codice degli Ingegneri della Prov. di Perugia n° A3373

PROTOCOLLO DATA

**OPERE DI ATTRAVERSAMENTO IDRAULICO**  
**TOMBINO P35**  
Pianta profilo e sezioni

PROGETTO	UN. PROJ.	N. PROJ.	NOME FILE	REVISIONE	SCALA:
LOFI15	E	1901	700-PAES-STR-D01	A	1:100/1:50
			CODICE ELAB. TO0TM35STRD101		

REV.	DESCRIZIONE	DATA	REDATTO	VERIFICATO	APPROVATO
A	Emissione	26/02/2020	M. Orsi	F. Bertolacci	N. Grameri