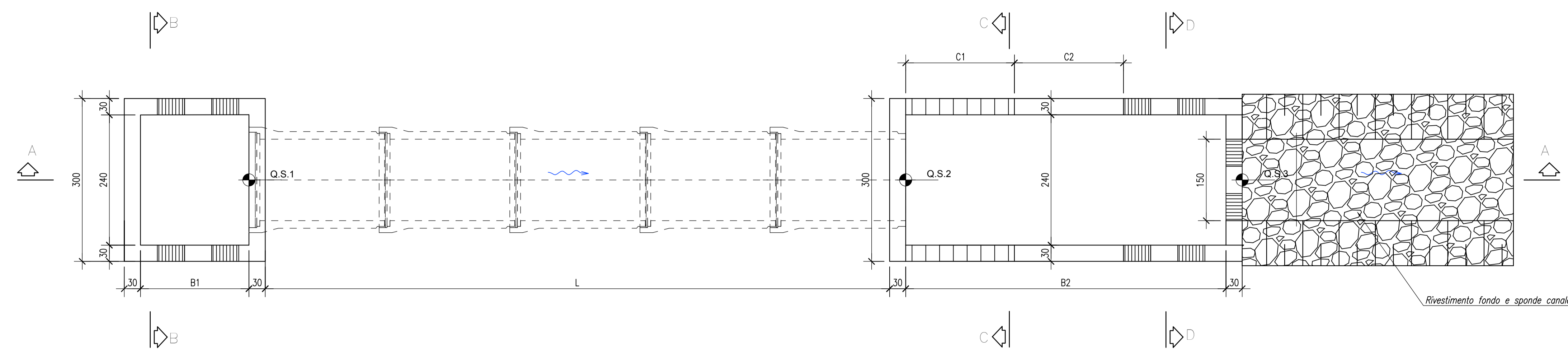
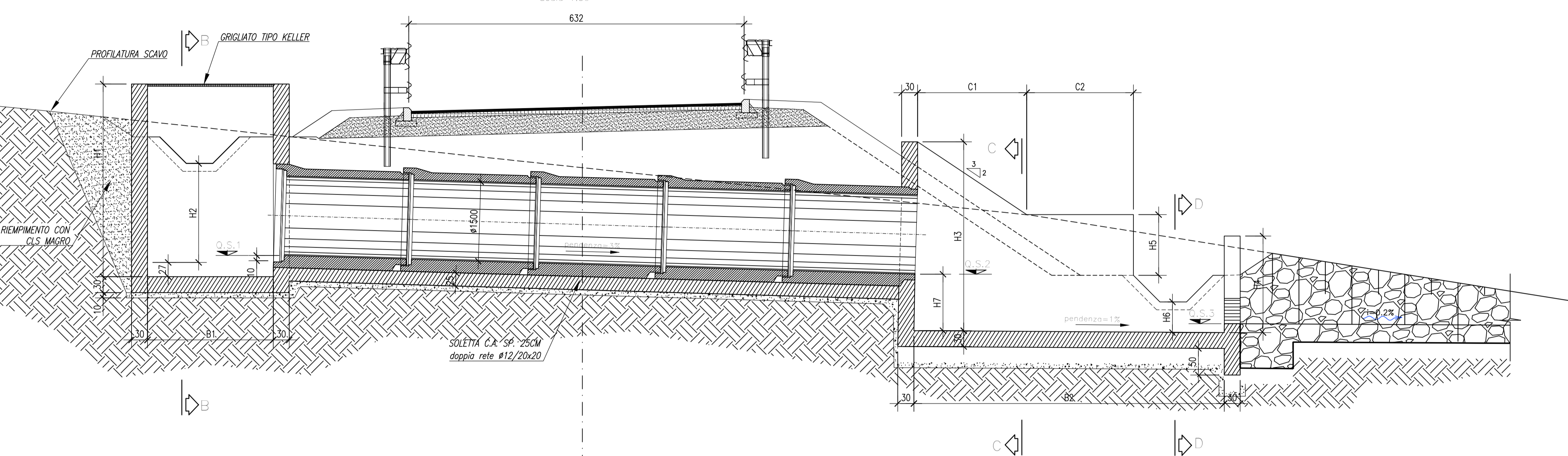


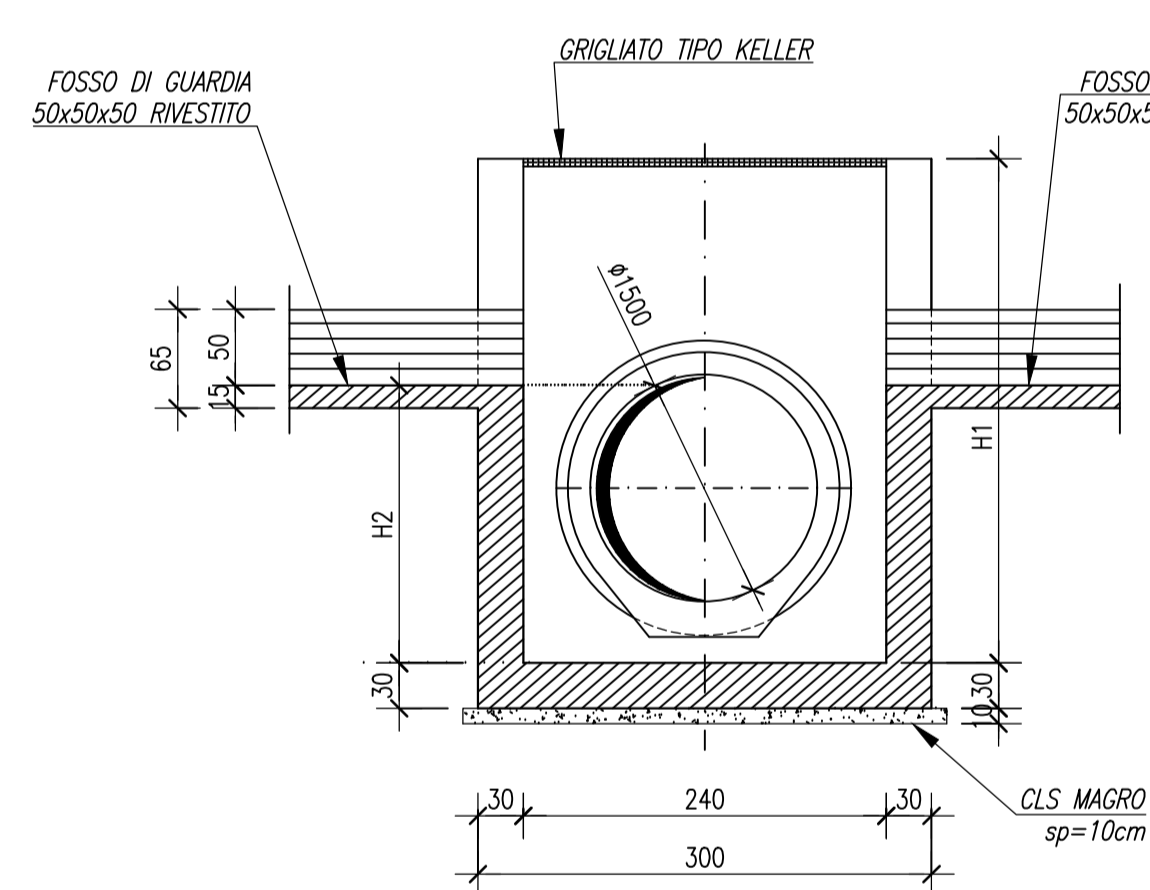
PIANTA  
Scala 1:50



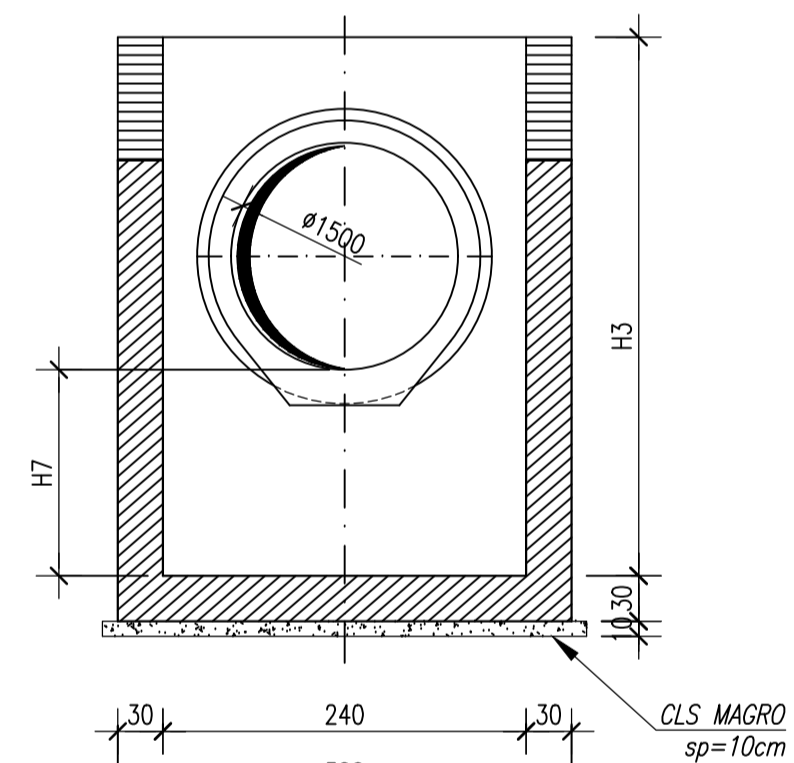
SEZIONE LONGITUDINALE A-A  
Scala 1:50



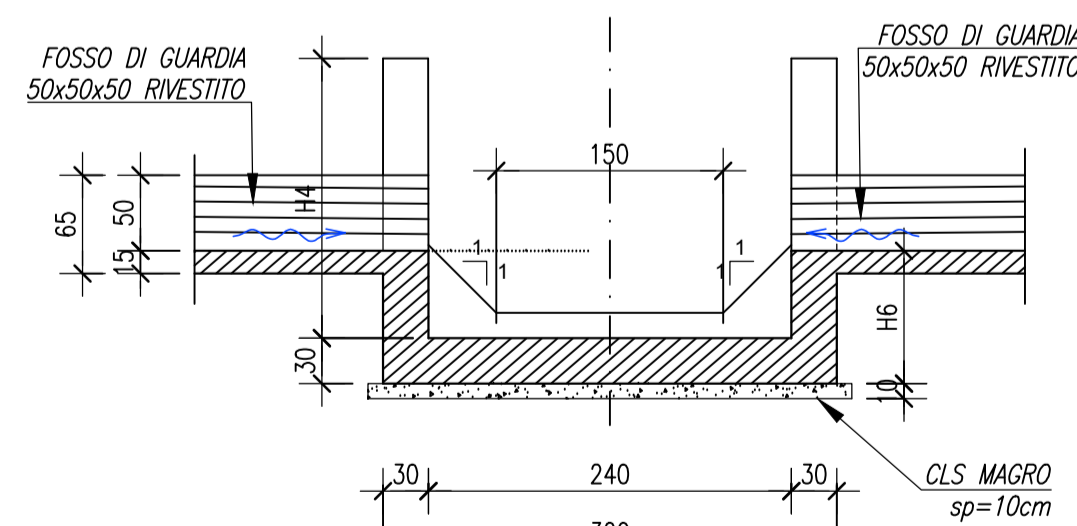
SEZIONE B-B  
Scala 1:50



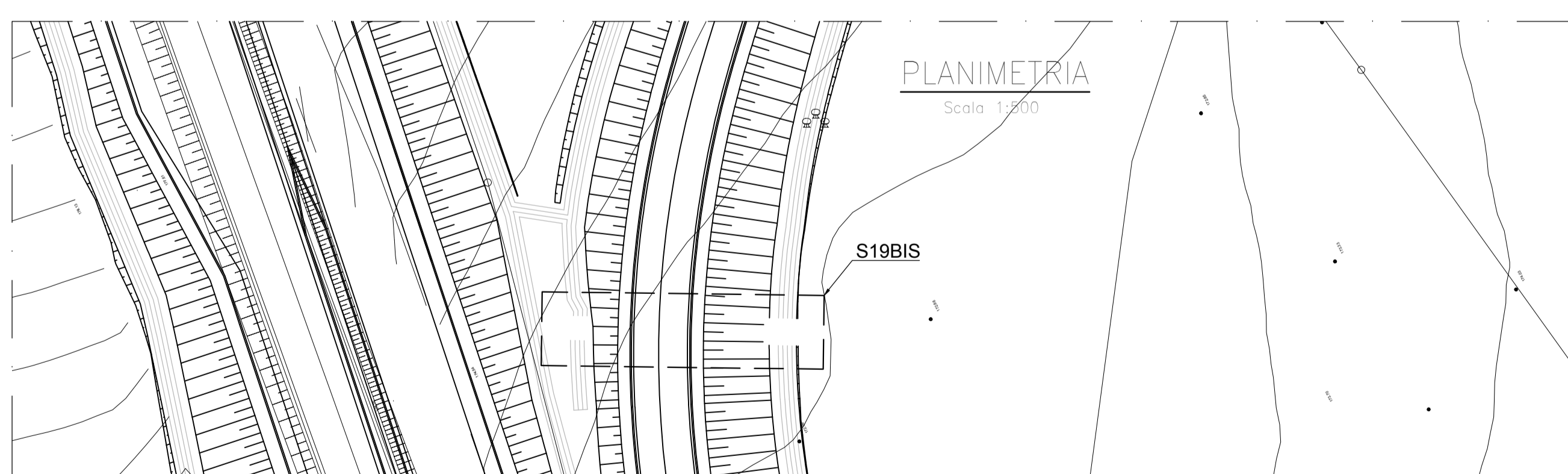
SEZIONE C-C  
Scala 1:50



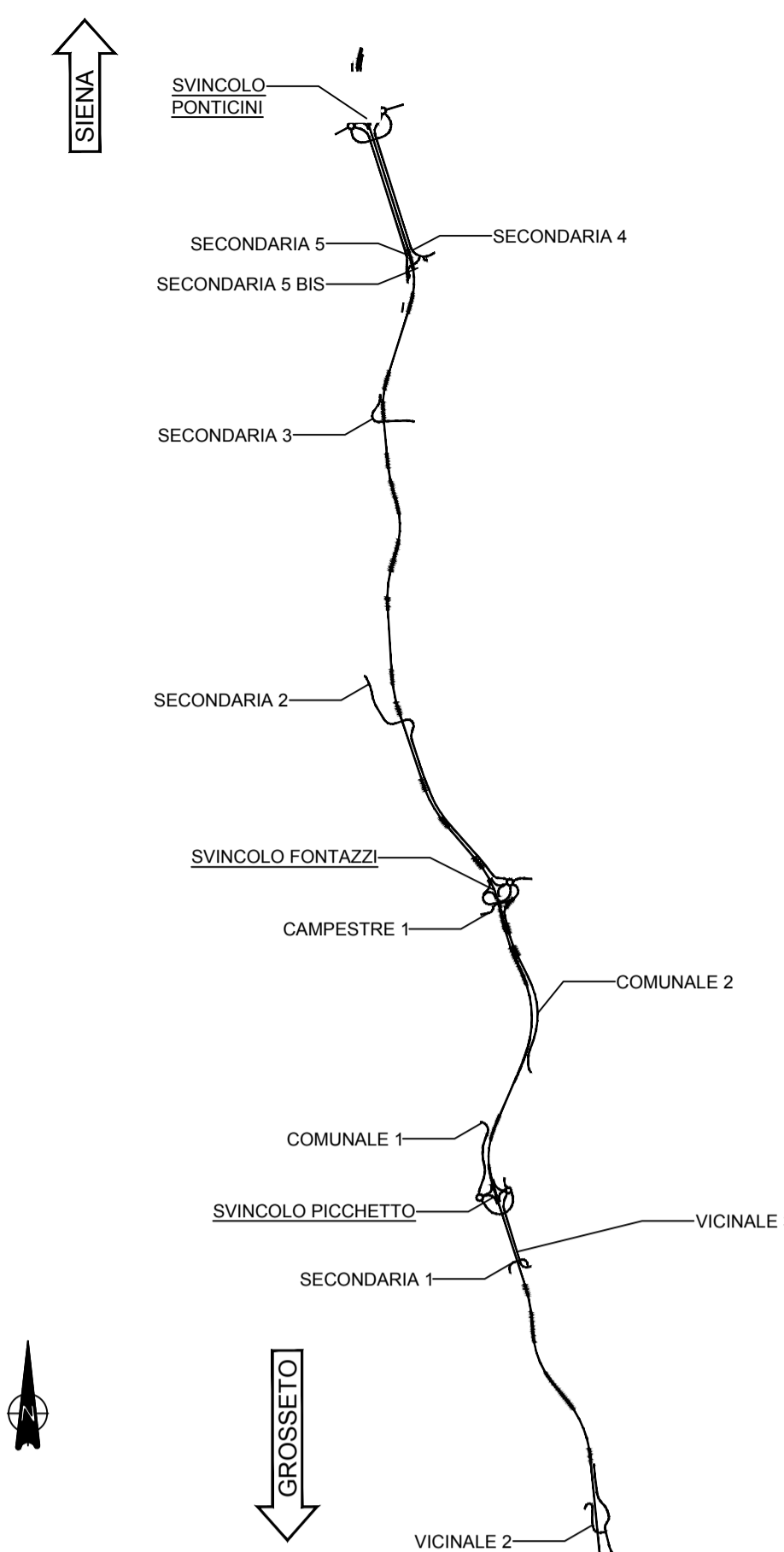
SEZIONE D-D  
Scala 1:50



PLANIMETRIA  
Scala 1:500



PLANIMETRIA  
Scala 1:500



NOTE GENERALI

- TUTTE LE MISURE SONO ESPRESSE IN CENTIMETRI, SALVO OVE DIVERSAMENTE INDICATO
- PER LE CARATTERISTICHE DEI MATERIALI FARE RIFERIMENTO ALL'ELABORATO T00-O100-STR-SC01
- PER LE INALVEAZIONI E I RECAPITI FARE RIFERIMENTO ALLE PLANIMETRIE IDRAULICHE



Direzione Progettazione e Realizzazione Lavori

ITINERARIO INTERNAZIONALE E78

S.G.C. GROSSETO - FANO

ADEGUAMENTO A 4 CORSIE  
NEL TRATTO GROSSETO - SIENA (S.S. 223 "DI PAGANICO")  
DAL KM 41+600 AL KM 53+400 - LOTTO 9

PROGETTO ESECUTIVO

cod. FI15

PROGETTAZIONE: ATI SINTAGMA - GDG - ICARIA

IL RESPONSABILE DELL'INTEGRAZIONE DELLE PRESTAZIONI SPECIALISTICHE: Dott. Ing. Nando Giamberini Ordine degli Ingegneri della Prov. di Perugia n° A51	IL GRUPPO DI PROGETTAZIONE: MANUTENTORI: MANUTENTANTI: Sintagma GESTECOMICAL ICARIA
IL PROGETTISTA: Dott. Ing. Federico Durastanti Ordine degli Ingegneri della Prov. di Terni n° A84	Dott. Ing. N. Corvini Dott. Arch. N. Paganicelli Dott. Ing. F. Tullini Dott. Arch. A. Barabani Dott. Ing. F. Durastanti Dott. Ing. E. Barabani Dott. Geom. S. Giannini Dott. Ing. L. Bonina Dott. Ing. E. Geronzi Dott. Ing. L. Dielli Dott. Ing. F. Ferraraccio Dott. Arch. F. Bertini
IL GEOLOGO: Dott. Geol. Giorgio Cerpagliani Ordine dei Geologi della Regione Umbra n° 108	Dott. Ing. D. Caracciolo Dott. Ing. S. Sacconi Dott. Ing. V. Masulli Dott. Ing. V. Piume Dott. Ing. G. Lelli Dott. Ing. C. Sgarbi
IL CALCOLO: Dott. Ing. Riccardo Fabbro Dott. Ing. F. Ferraraccio Dott. Arch. F. Bertini	Dott. Ing. V. Piume Dott. Ing. G. Lelli Dott. Ing. C. Sgarbi

IL COORDINATORE PER LA SICUREZZA IN FASE DI PROGETTAZIONE:  
Dott. Ing. Filippo Fabbro  
Ordine degli Ingegneri della Prov. di Perugia n° A1373

PROTOCOLLO DATA

OPERE DI ATTRAVERSAMENTO IDRAULICO  
TOMBINI VIABILITA' SECONDARIE  
Tabola 4 di 5

CODICE PROGETTO	PROGETTO	UV. PROG.	N. PROG.	NOME FILE	REVISIONE	SCALA:
LOFI15	E	1901		T00-T040-STR-004	A	
CODICE STRADA	T00TM40STRD104					
REV.	DESCRIZIONE	DATA	REDATTO	VERIFICATO	APPROVATO	
A	Emissione	26/02/2020	M. Oro	E. Barabani	N. Corvini	

TOMBINO	PROGRESSIVA	DIMENSIONI																
		POZZETTO			MURI DI IMBOCCO								Q.TA DI SCORRIMENTO			CIRCOLARE		
		B1(m)	H1(m)	H2(m)	B2(m)	H3(m)	H4(m)	H5(m)	H6(m)	H7(m)	C1(m)	C2(m)	Q.S.1(m)	Q.S.2(m)	Q.S.3(m)	Ømm	L(m)	Pendenza
S03	0+384.000	2	3,35	1,87	4,26	2,50	1,80	0,58	0,72	0,61	1,10	1,07	175,43	174,95	174,46	1500	15,25	3%
S04	0+281.662	2	3,35	1,87	5,75	3,60	1,56	0,30	0,72	1,70	3,17	0,63	180,78	180,31	178,75	1500	15,22	3%
S05	0+216.148	2	3,35	1,87	5,71	3,45	1,82	1,14	0,58	1,36	1,90	2,11	185,96	185,59	184,36	1500	12,00	3%
S06	0+016.952	2	5,65	3,98	4,24	2,71	1,70	0,38	0,86	0,21	1,50	1,00	182,16	181,58	181,51	1500	18,68	3%
P19BIS	0+720.000	2	3,25	1,90		2,56	1,30	0,33	0,50	0,69	1,88	0,63	173,11	172,91	172,35	1500	19,28	1%