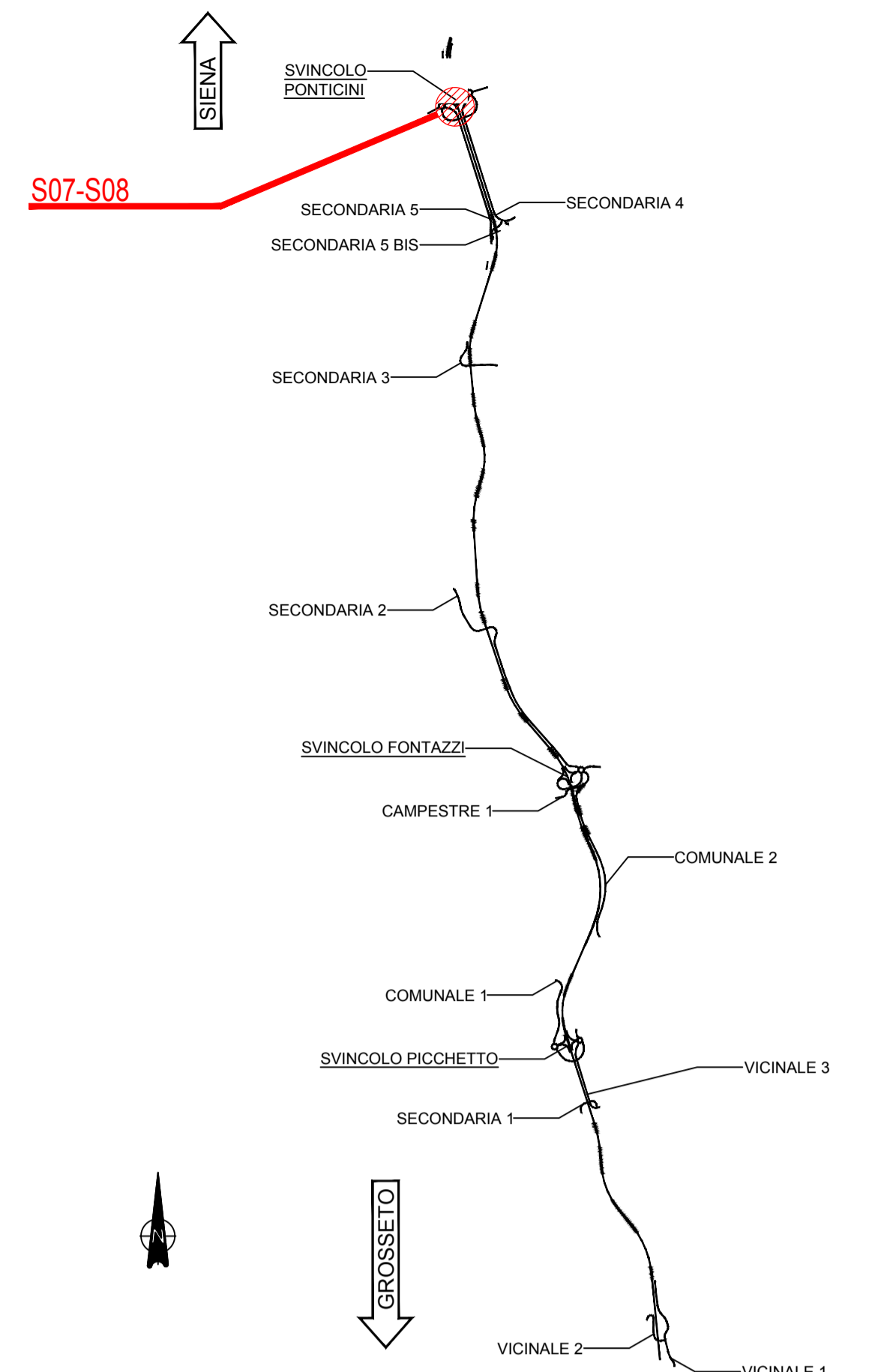


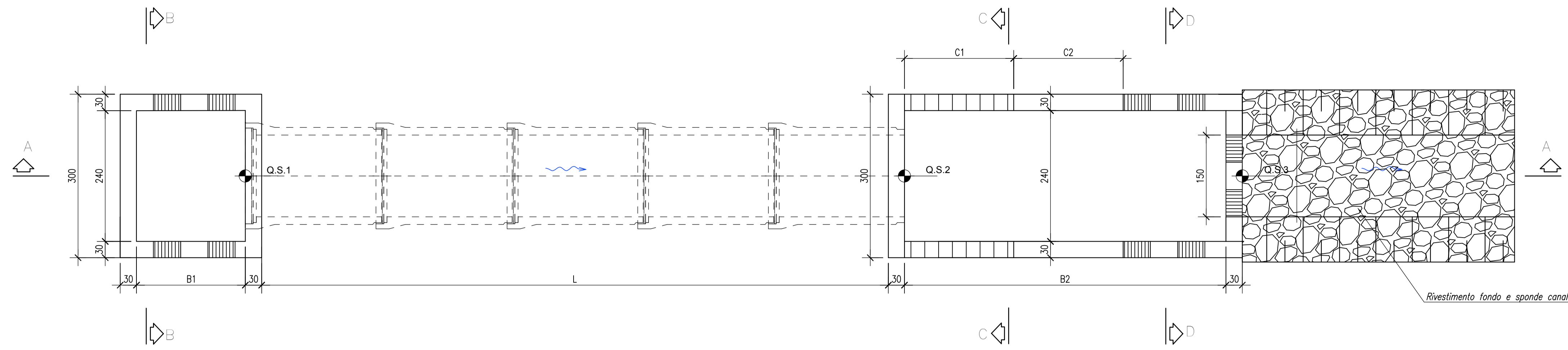
**KEYPLAN**



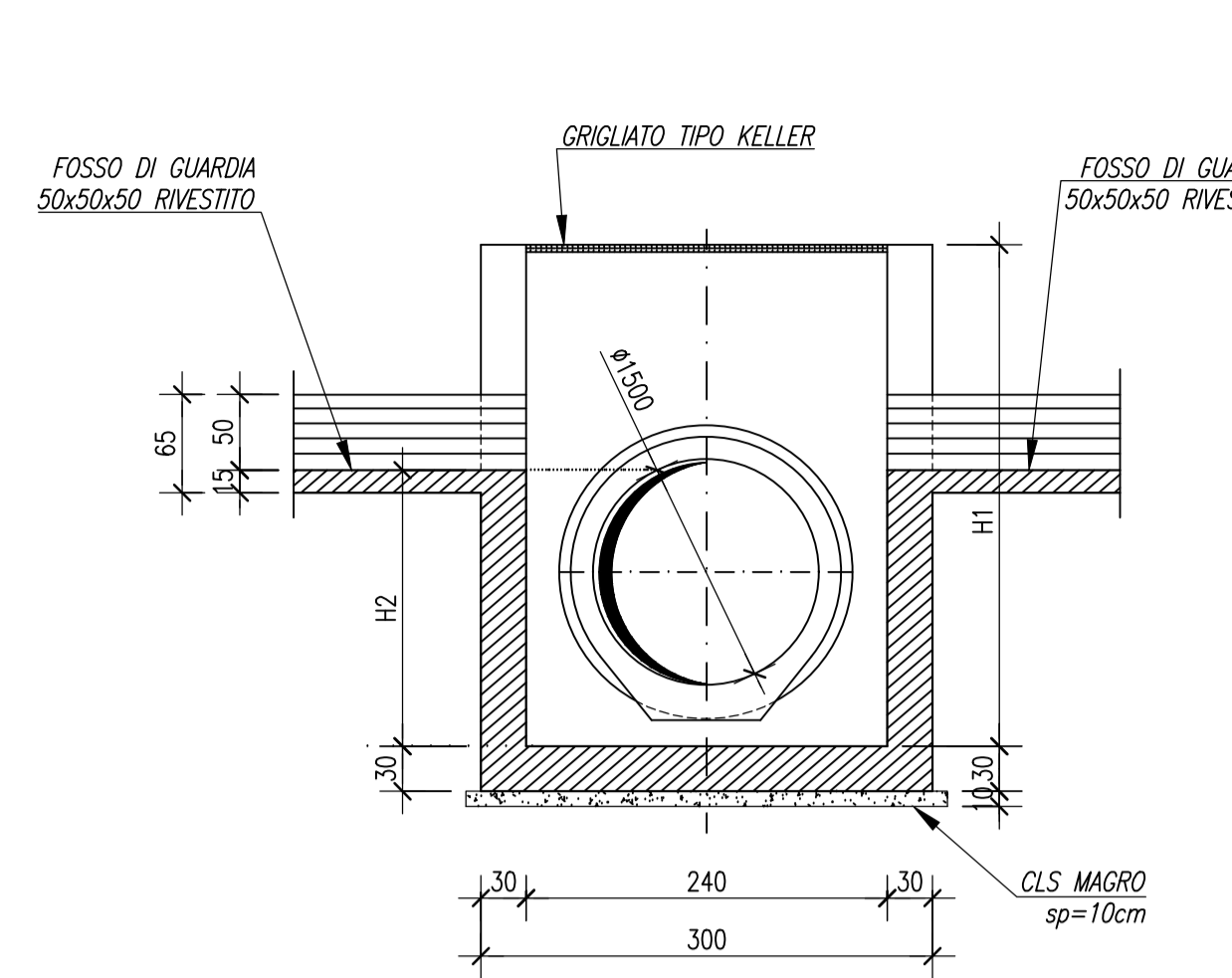
**NOTE GENERALI**

- TUTTE LE MISURE SONO ESPRESSE IN CENTIMETRI, SALVO OVE DIVERSAMENTE INDICATO
- PER LE CARATTERISTICHE DEI MATERIALI FARE RIFERIMENTO ALL'ELABORATO T00-O100-STR-SC01
- PER LE INALZEAZIONI E I RECAPITI FARE RIFERIMENTO ALLE PLANIMETRIE IDRAULICHE

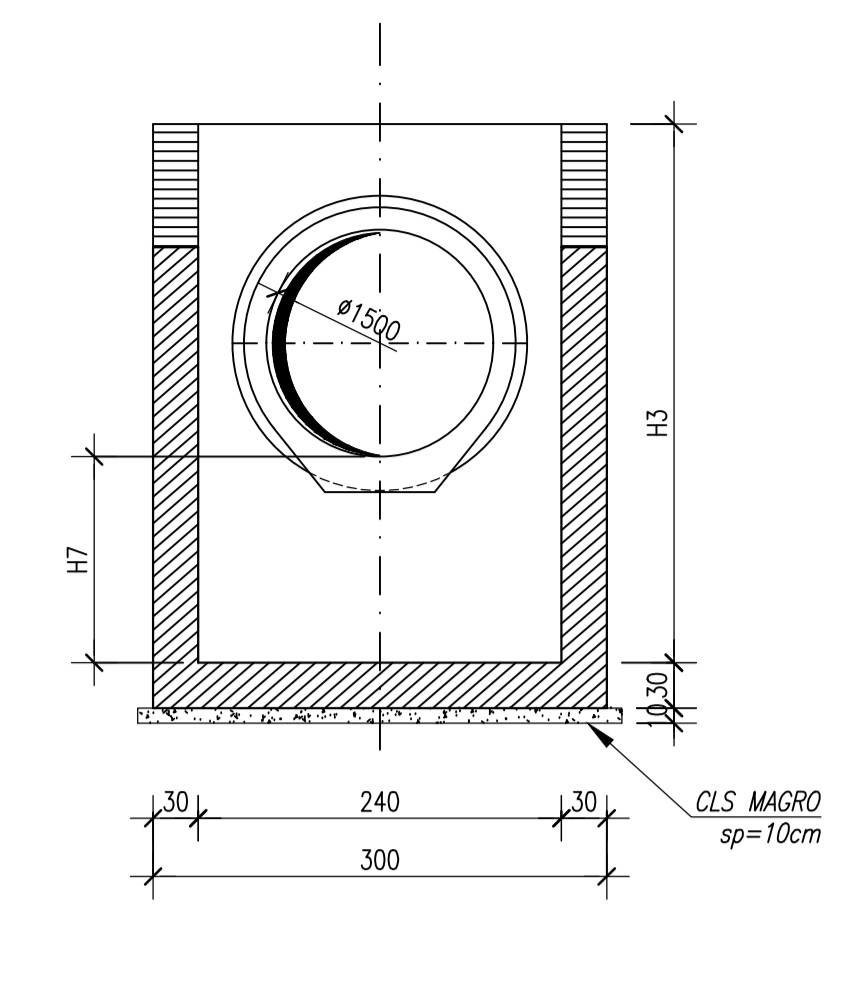
**PIANTA**  
Scala 1:50



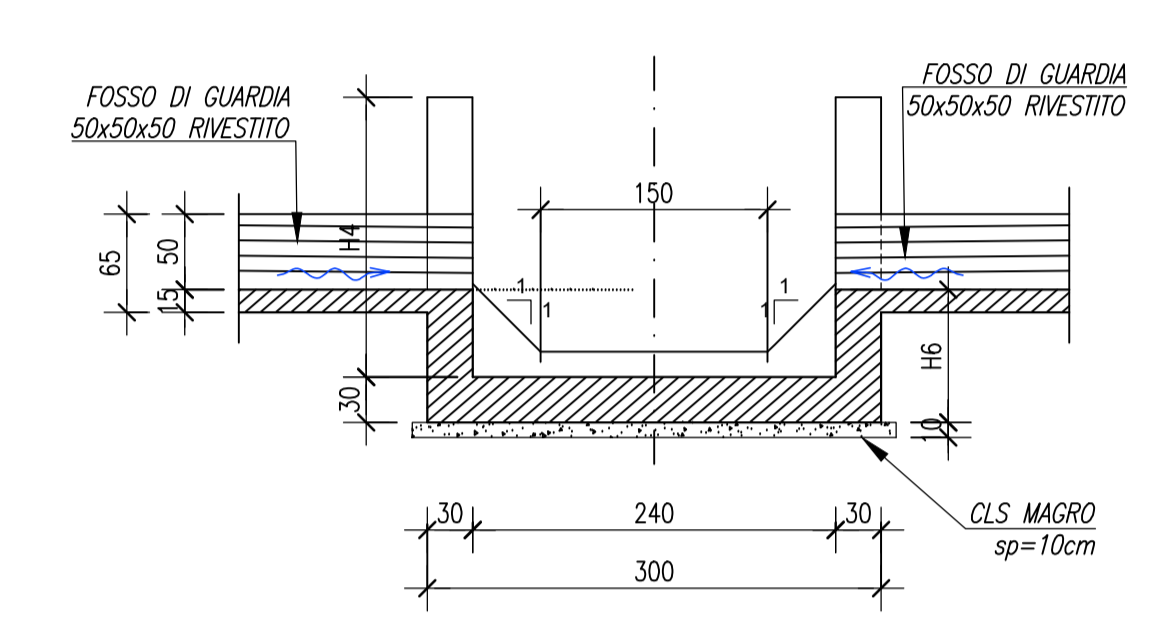
**SEZIONE B-B**  
Scala 1:50



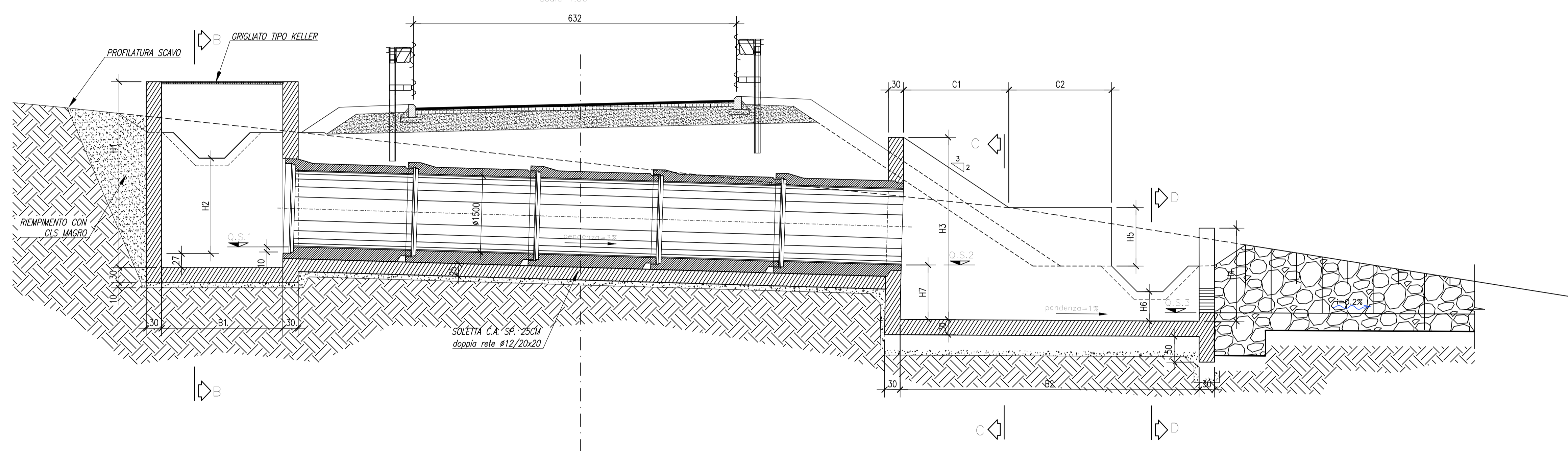
**SEZIONE C-C**  
Scala 1:50



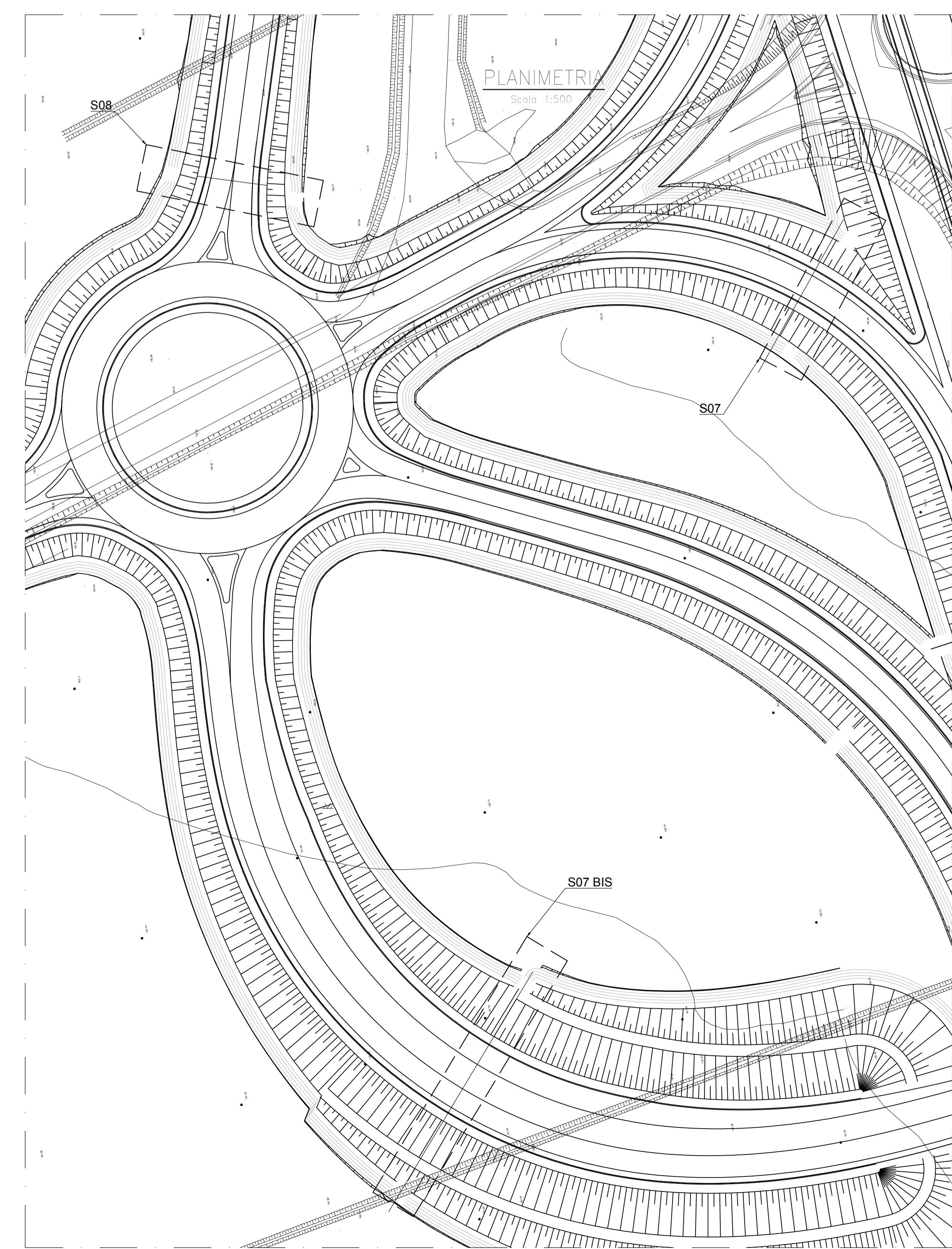
**SEZIONE D-D**  
Scala 1:50



**SEZIONE LONGITUDINALE A-A**  
Scala 1:50



**PLANIMETRIA**  
Scala 1:500



**TABELLA TOMBINI**

TOMBINO	PROGRESSIVA	DIMENSIONI																
		POZZETTO			MURI DI IMBOCCO								Q.TA DI SCORRIMENTO			CIRCOLARE		Pendenza
		B1(m)	H1(m)	H2(m)	B2(m)	H3(m)	H4(m)	H5(m)	H6(m)	H7(m)	C1(m)	C2(m)	Q.S.1(m)	Q.S.2(m)	Q.S.3(m)	Ømm	L(m)	
S07	0+062.483	2	3.25	1.68	3.96	3.14	2.40	0.49	1.18	0.14	1.50	0.70	182.40	182.23	182.20	1500	17.90	1%
S08	0+445.169	2	3.25	1.77	3.82	2.94	2.25	0.45	1.32	0.11	1.04	1.00	181.71	181.54	181.52	1500	17.12	1%
S07BIS	0+105.835	2	3.25	1.00	3.93	2.60	1.70	0.30	0.84	0.21	1.50	0.70	180.61	180.22	180.16	1500	38.37	1%

**Sanas**  
GRUPPO FS ITALIANE

**Direzione Progettazione e Realizzazione Lavori**

**ITINERARIO INTERNAZIONALE E78**  
**S.G.C. GROSSETO - FANO**  
ADEGUAMENTO A 4 CORSIE  
NEL TRATTO GROSSETO - SIENA (S.S. 223 "DI PAGANICO")  
DAL KM 41+600 AL KM 53+400 - LOTTO 9

**PROGETTO ESECUTIVO** cod. FI15

PROGETTAZIONE: ATI SINTAGMA - GDG - ICARIA

IL RESPONSABILE DELL'INTEGRAZIONE DELLE PRESTAZIONI SPECIALISTICHE: MANDATARIA MANOVANTI:  
Dir. Ing. Nando Giamberini  
Ordine degli Ingegneri della Prov. di Perugia n° A351

**Sintagma** **ICARIA**

IL PROGETTISTA:  
Dir. Ing. Federico Durastanti  
Ordine degli Ingegneri della Prov. di Terni n° A844

IL GEOLOGO:  
Dir. Geol. Giorgio Capagnini  
Ordine dei Geologi della Regione Umbra n°108

IL R.U.P. (R. U. P.):  
Dir. Ing. F. Ferraraccio  
Dir. Ing. F. Ferraraccio  
Dir. Ing. F. Ferraraccio

IL COORDINATORE PER LA SICUREZZA IN FASE DI PROGETTAZIONE:  
Dir. Ing. Filippo Fambroico  
Ordine degli Ingegneri della Prov. di Perugia n° A1373

PROTOCOLLO DATA

**OPERE DI ATTRAVERSAMENTO IDRAULICO**  
**TOMBINI VIABILITA' SECONDARIE**  
Tabola 5 di 5

CODICE PROGETTO: L0F115 E 1901  
NOME FILE: T00-TM40-STR-DI05  
REVISIONE: A  
SCALA: -

PROGETTO: L0F115 E 1901  
CODICE ELAB.: T00TM40STRDI05  
REVISIONE: A

A Emissione 28/02/2020 M. Oro E. Baribacci N. Giamberini  
REV. DESCRIZIONE DATA REDATTO VERIFICATO APPROVATO