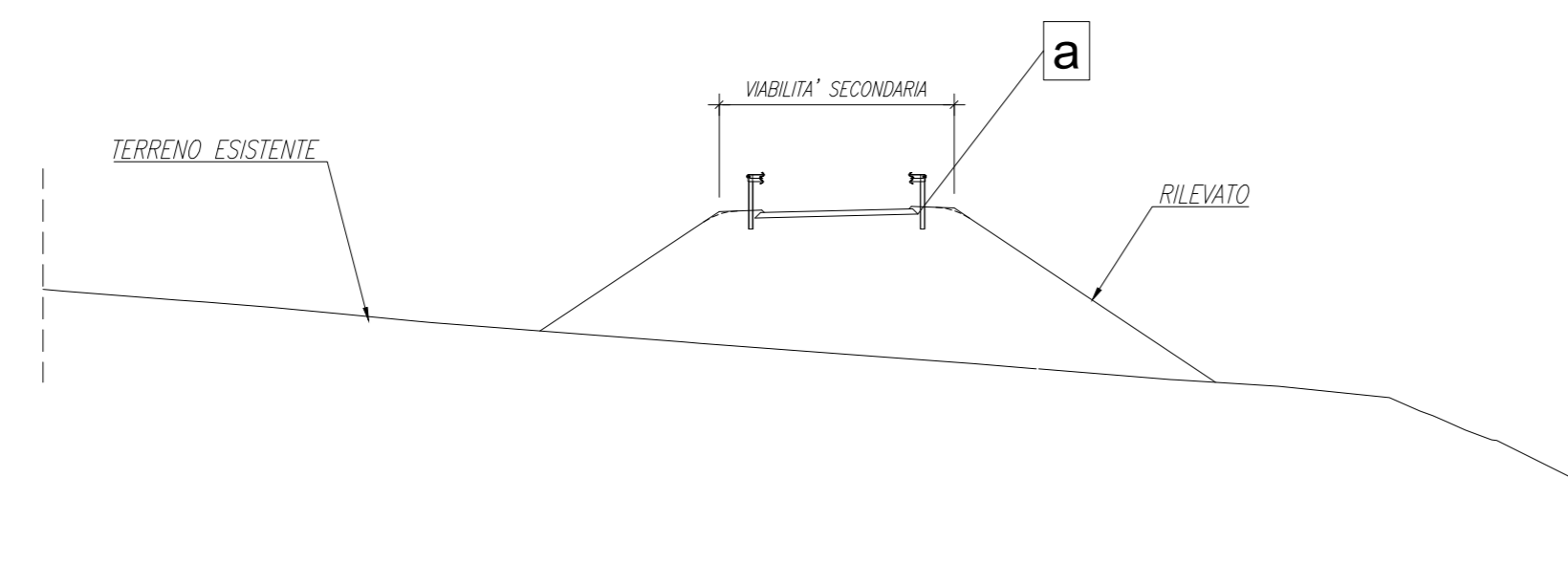
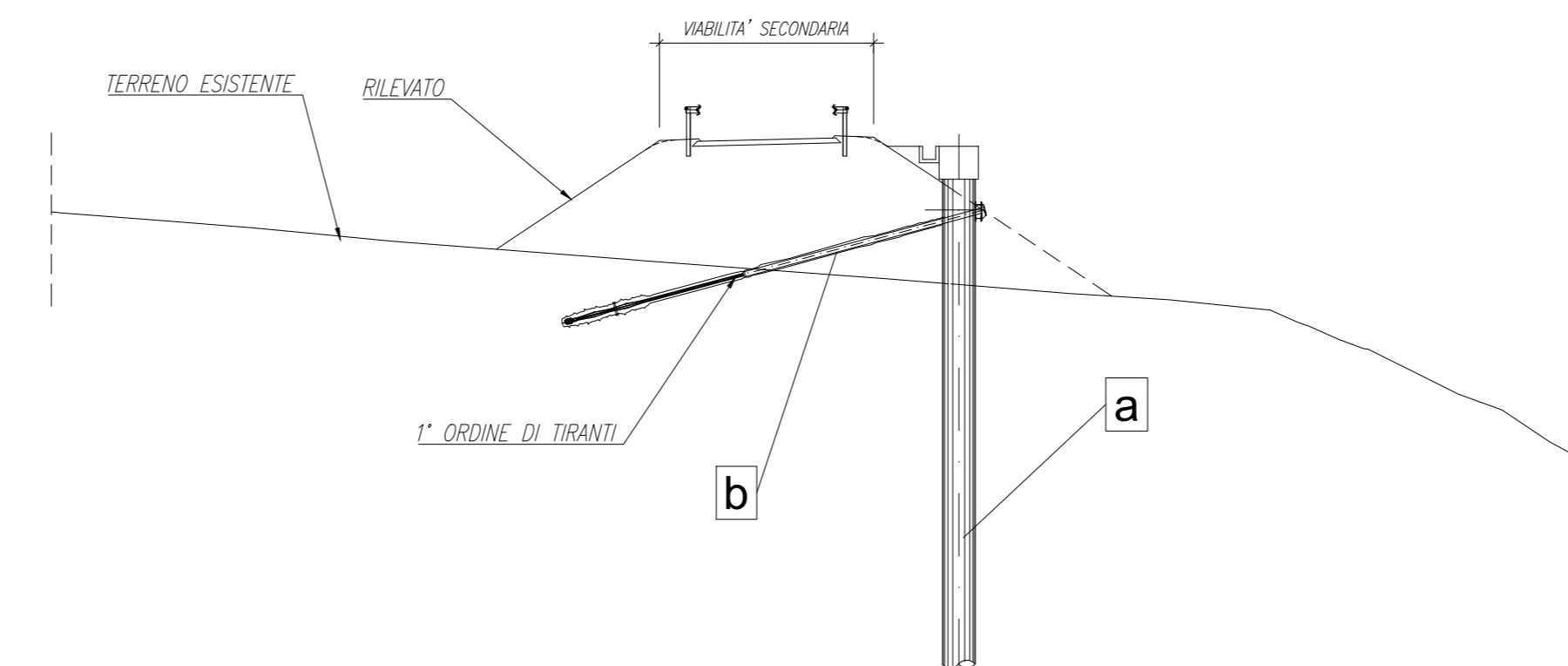


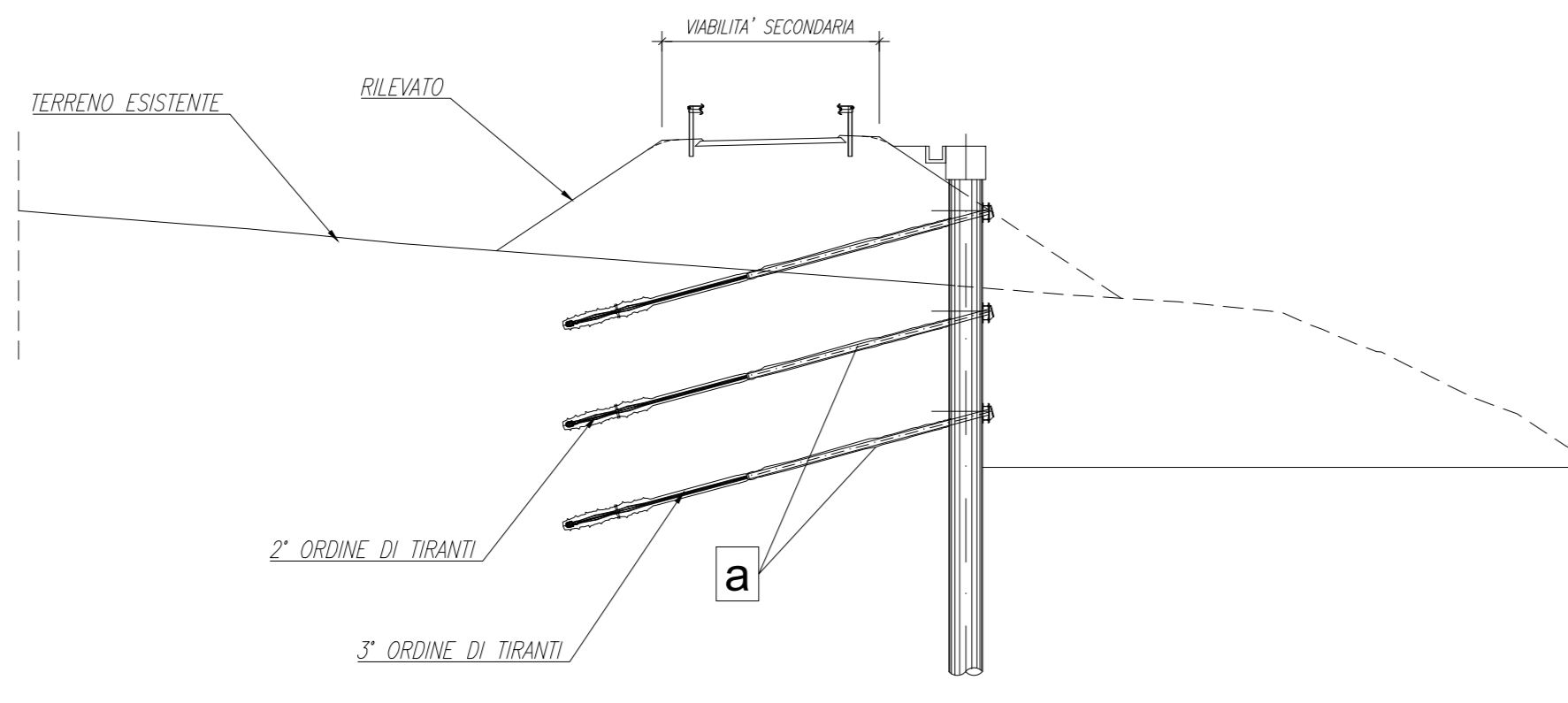
SEZIONI - FASI COSTRUTTIVE PARATIA 01 Sx
Scala 1:200



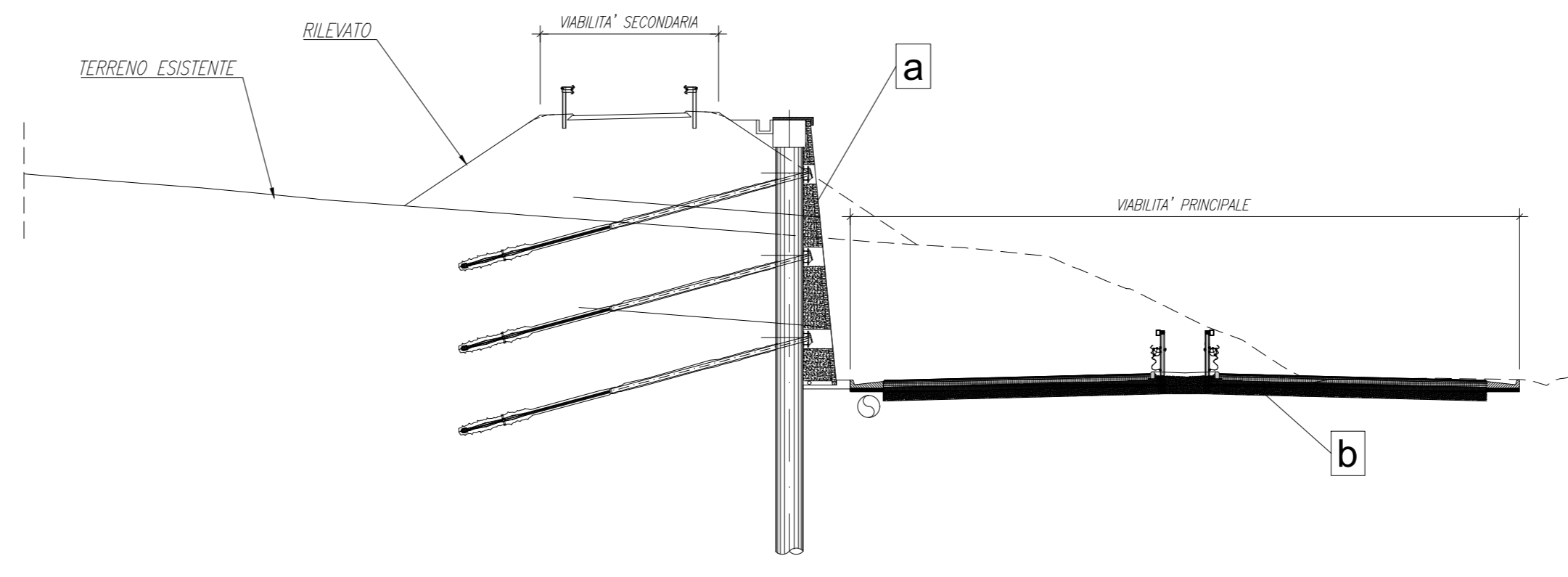
FASE-1
a) REALIZZAZIONE VIABILITA' SECONDARIA



FASE-2
a) REALIZZAZIONE PALI Ø1000
b) FISSAGGIO PRIMO ORDINE DI TIRANTI CON N.4 TREFOLI LUNGHEZZA LIBERA 13.00m LUNGHEZZA BULBO 12.00m

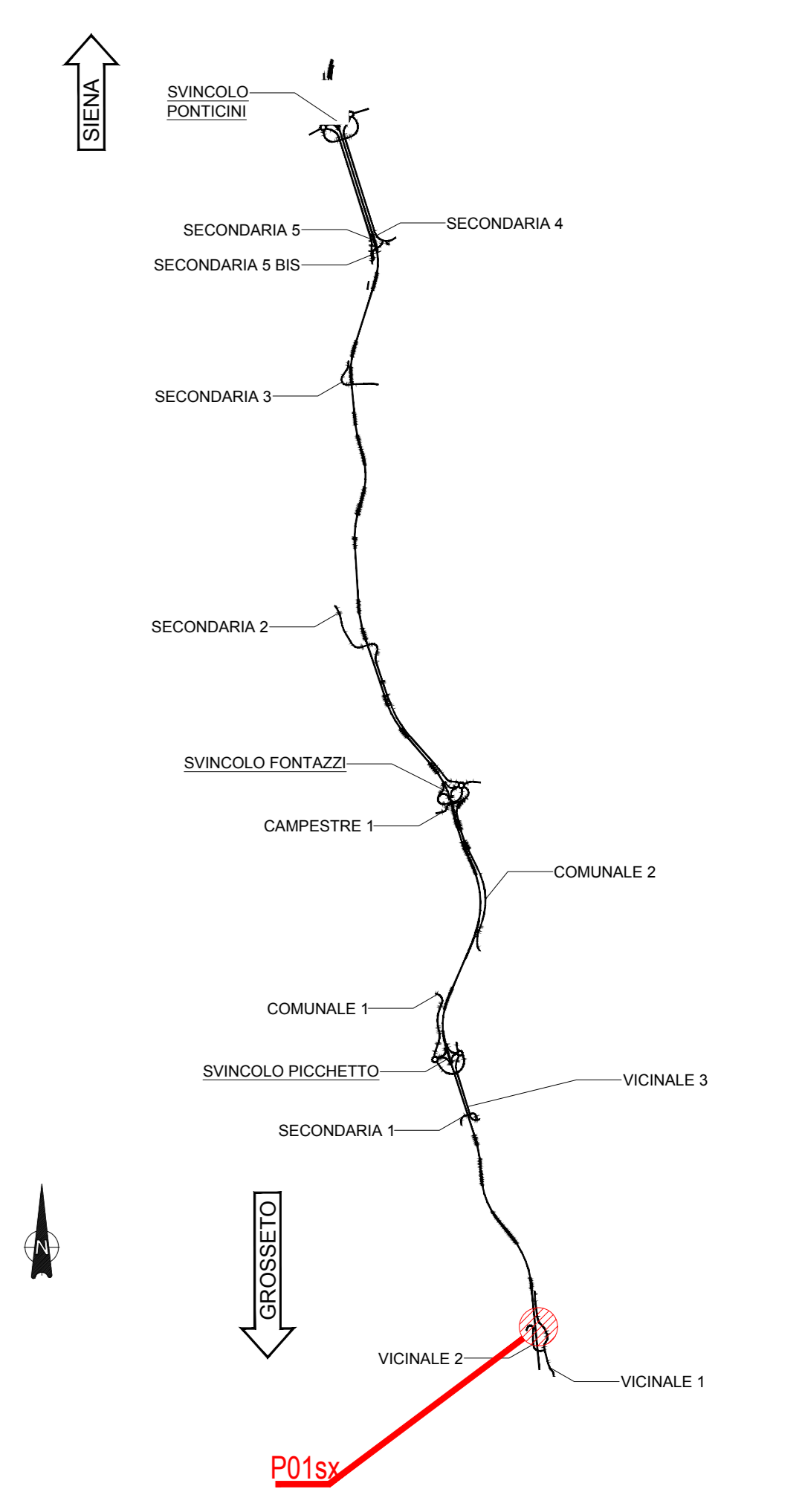


FASE-3
a) FISSAGGIO 2° E 3° ORDINE DI TIRANTI CON N.4 TREFOLI LUNGHEZZA LIBERA 13.00m LUNGHEZZA BULBO 12.00m



FASE-4
a) COMPLETAMENTO OPERA DI SOSTEGNO
b) REALIZZAZIONE VIABILITA' PRINCIPALE

KEYPLAN



Sanas
GRUPPO FS ITALIANE

Direzione Progettazione e Realizzazione Lavori

ITINERARIO INTERNAZIONALE E78
S.G.C. GROSSETO - FANO
ADEGUAMENTO A 4 CORSIE
NEL TRATTO GROSSETO - SIENA (S.S. 223 "DI PAGANICO")
DAL KM 41+600 AL KM 53+400 - LOTTO 9

PROGETTO ESECUTIVO COD. F115

PROGETTAZIONE: ATI SINTAGMA - GDG - ICARIA

IL RESPONSABILE DELL'INTEGRAZIONE DELLE PRESTAZIONI SPECIALISTICHE: Dott. Ing. Nando Gianini
IL RESPONSABILE DELLA PROGETTAZIONE: MANDATARIO: MANDANTARI: Dott. Ing. Nando Gianini
IL PROGETTISTA: Dott. Ing. N. Gianini, Dott. Ing. G. Caporossi, Dott. Ing. V. Bolognini, Dott. Ing. A. Bracchi, Dott. Ing. S. Esposito, Dott. Ing. F. Mascheroni, Dott. Ing. F. Duranti, Dott. Ing. A. Ricci, Dott. Ing. C. Marini, Dott. Ing. A. Bracchi, Dott. Ing. V. De Doni, Dott. Ing. V. Piuma, Dott. Ing. C. Coneri, Dott. Ing. F. Dominici, Dott. Ing. G. Sgarbi
IL GEOLOGO: Dott. Geol. Giorgio Cerqughini, Dott. Ing. E. Sotgiu, Dott. Ing. L. Sironi, Dott. Ing. L. Cioni, Dott. Ing. L. Sironi, Dott. Ing. F. Pambianco, Dott. Agr. F. Bert Nelli
IL COORDINATORE PER LA SICUREZZA IN FASE DI PROGETTAZIONE: Dott. Ing. Filippo Pambianco
IL RESPONSABILE PER LA SICUREZZA IN FASE DI PROGETTAZIONE: Dott. Ing. Filippo Pambianco

PROTOCOLLO DATA

OPERE DI SOSTEGNO
PARATIA 01 Sx
Fasi Costruttive

CODICE PROGETTO	NOVE FILE	REVISIONE	SCALA:
PROGETTO	100-0002-578-0002		
LIV. PROG.	N. PROG.		
L0F115	E1901		
CODICE EUROPEO	T0000502STRPE02	A	varie
REV.	DESCRIZIONE	DATA	REDDATO VERIFICATO APPROVATO
A	Emissione	28/10/2020	M. Cava E. Bartolucci N. Gianini