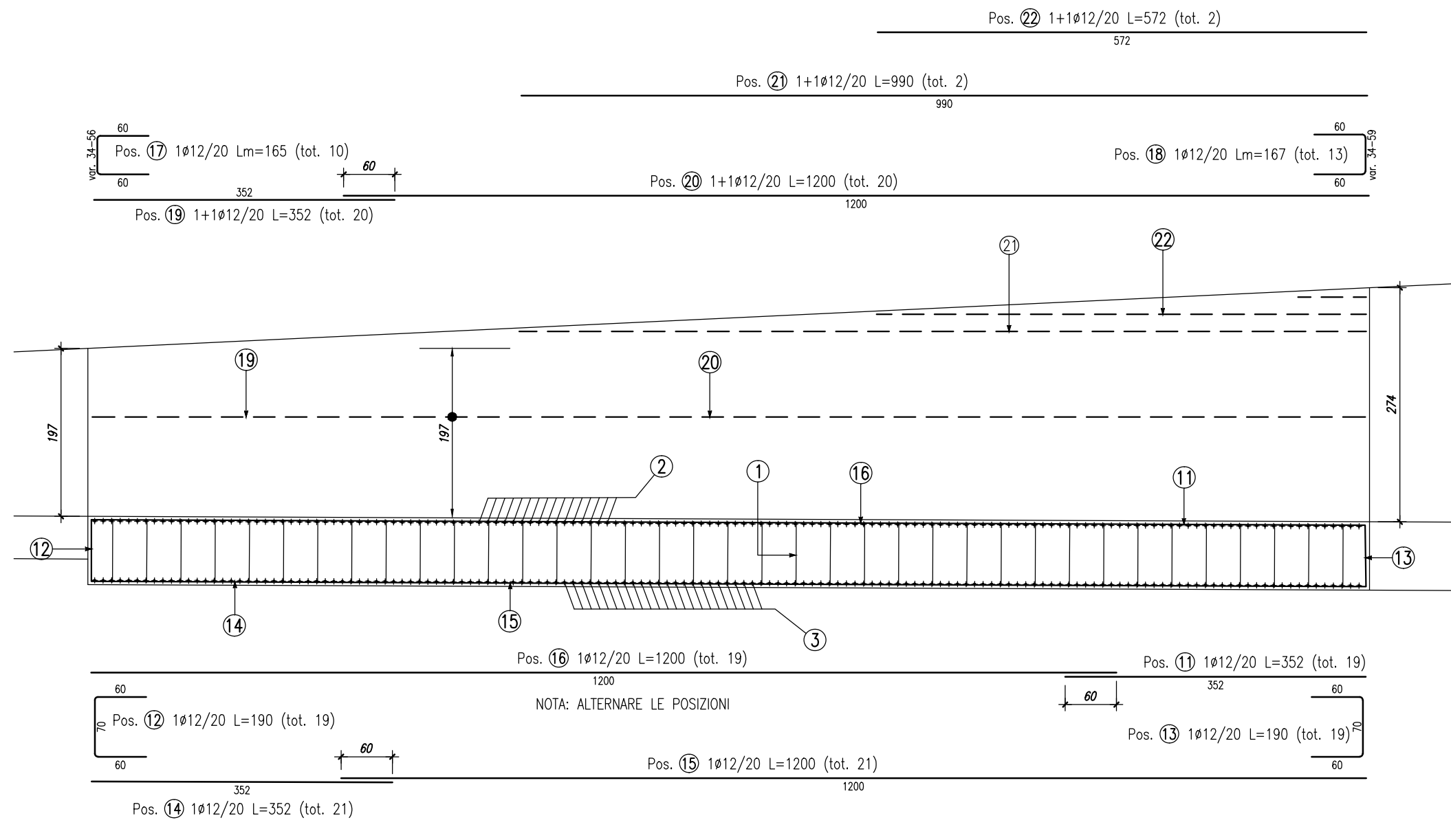
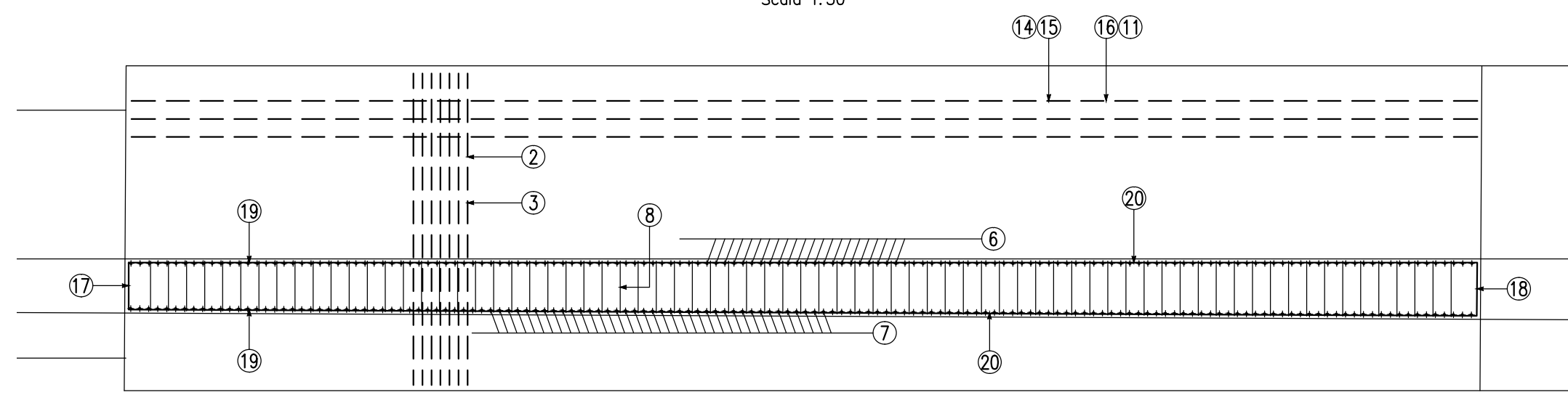


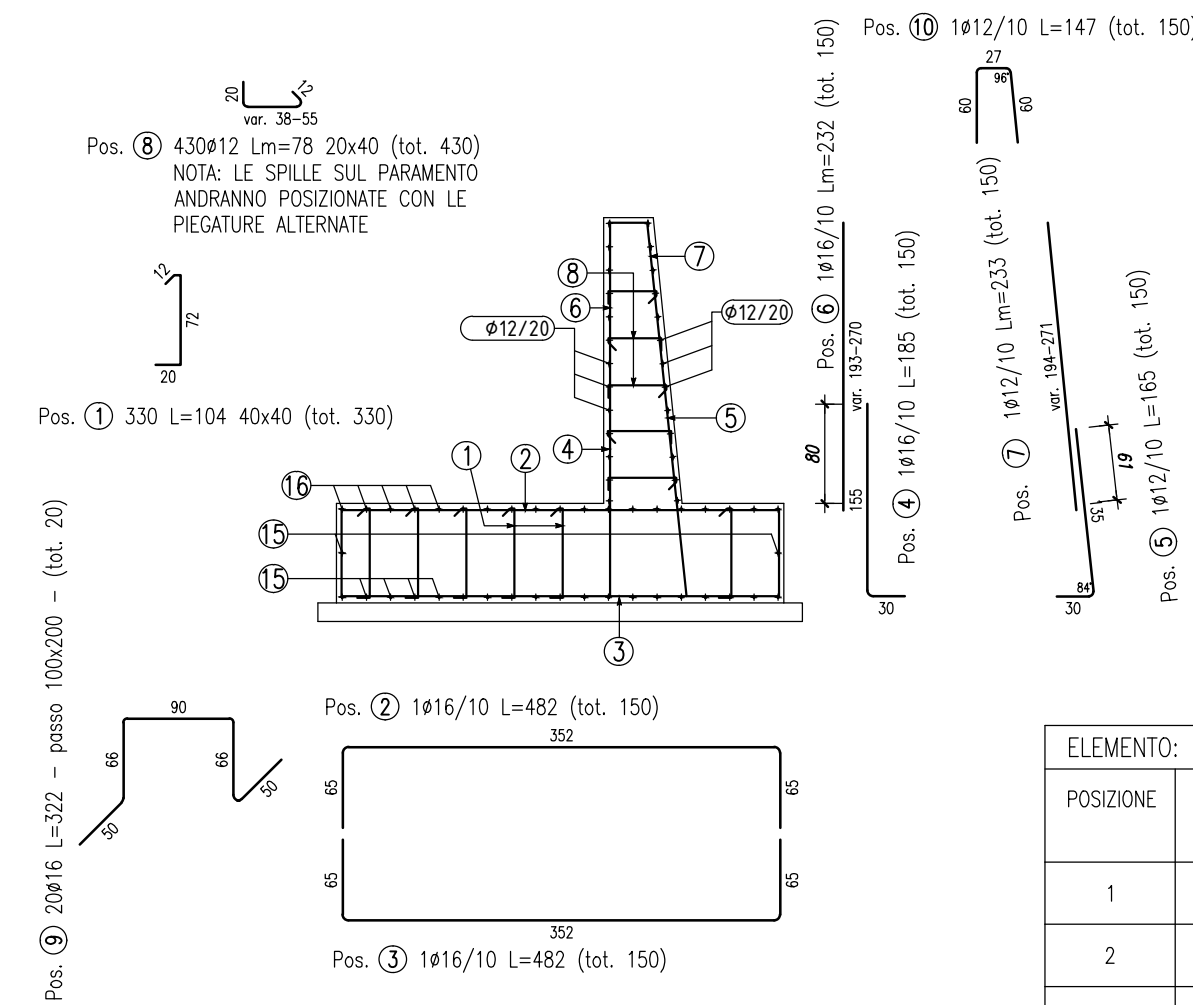
VISTA CONCIO 2  
Scala 1:50



PIANTA CONCIO 2  
Scala 1:50

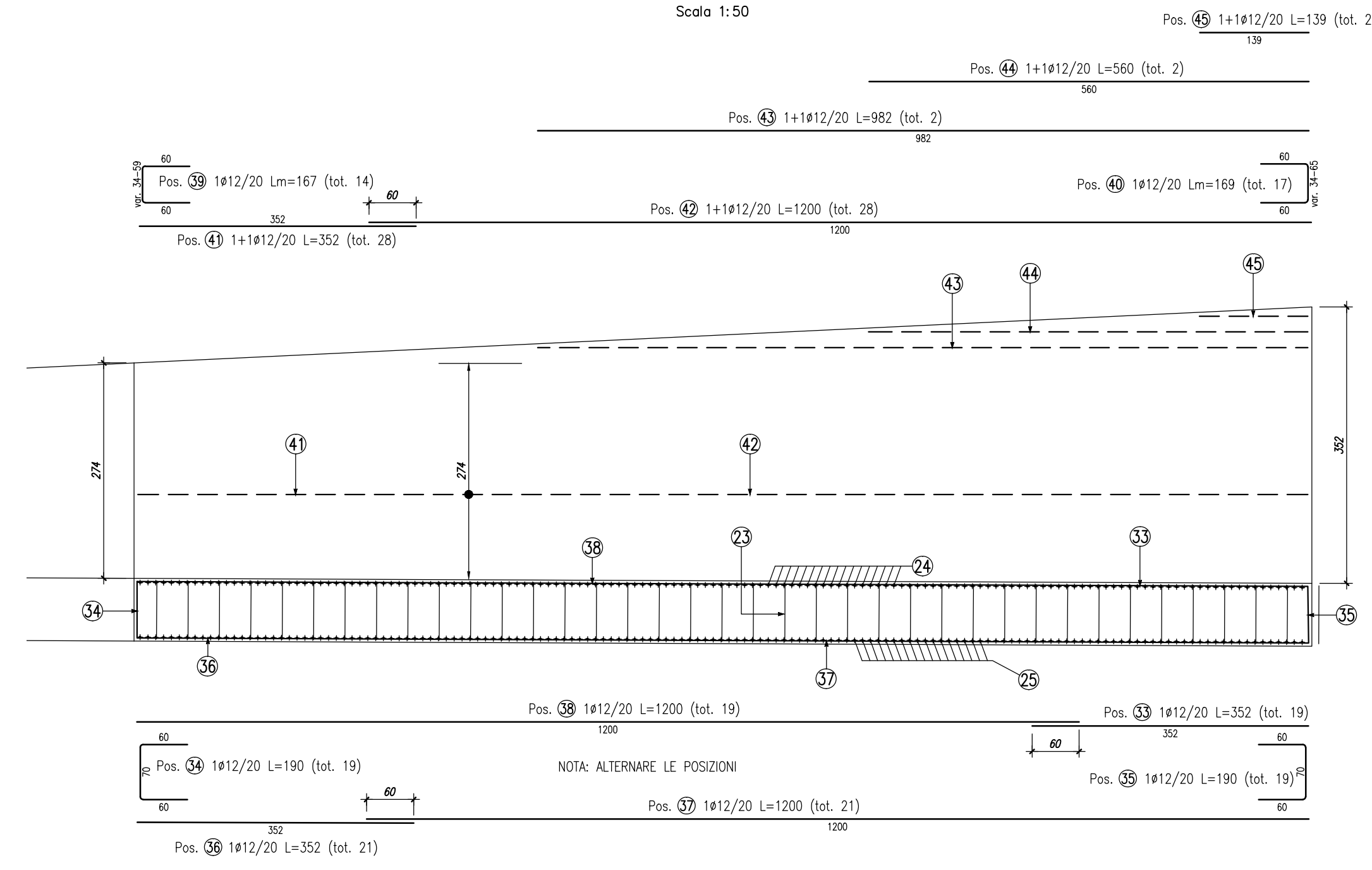


SEZIONE TIPO CONCIO 2  
Scala 1:50

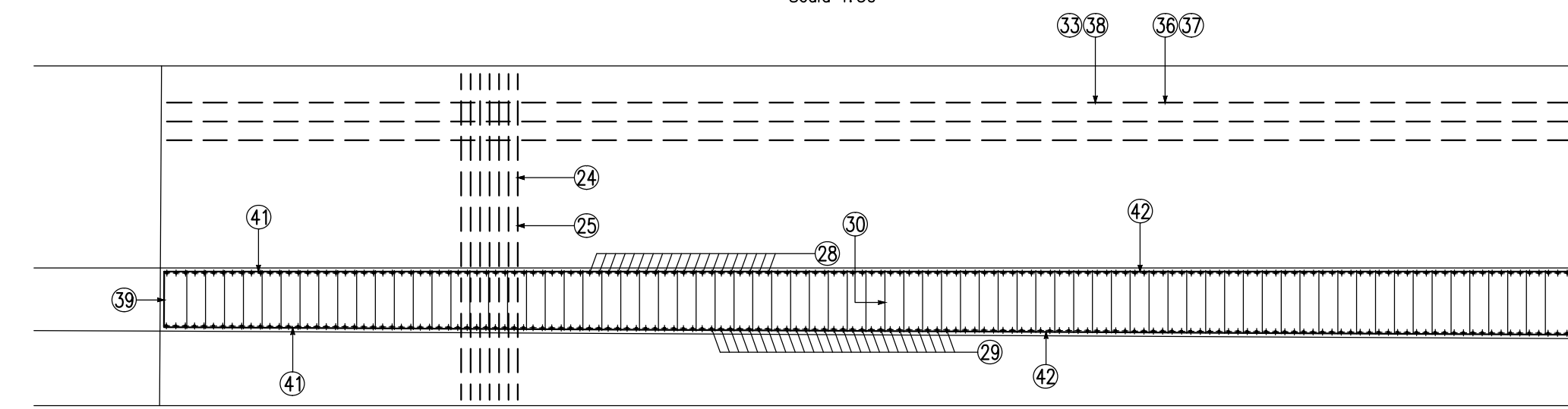


ELEMENTO: CONCIO 2	N.ELEMENTI:						
POSIZIONE	N. PEZZI	φ [mm]	L [mm]	L TOT [m]	PESO [kg]	CODICE	SCHEMA PEGATURA (misura al filo esterno)
1	330	12	1043	344	306	292	302
2	150	16	4820	723	1141	252	302
3	150	16	4820	723	1141	252	302
4	150	16	1850	278	438	151	302
5	150	12	1646	247	219	191	302
6	150	16	-- x --	347	548	000	--x--
7	150	12	-- x --	349	310	000	--x--
8	430	12	-- x --	338	300	292	302
9	20	16	3218	64	102	492	302
10	150	12	1470	221	196	252	302
11	19	12	3520	67	59	000	302
12	19	12	1900	36	32	252	302
13	19	12	1900	36	32	212	302
14	21	12	3520	74	66	000	302
15	21	12	12000	252	224	000	10000
16	19	12	12000	228	202	000	10000
17	10	12	-- x --	17	15	252	302
18	13	12	-- x --	22	19	212	302
19	20	12	3520	70	63	000	302
20	20	12	12000	240	213	000	10000
21	2	12	9900	20	18	000	9900
22	2	12	5720	11	10	000	3700
PESO TOTALE:					5654		

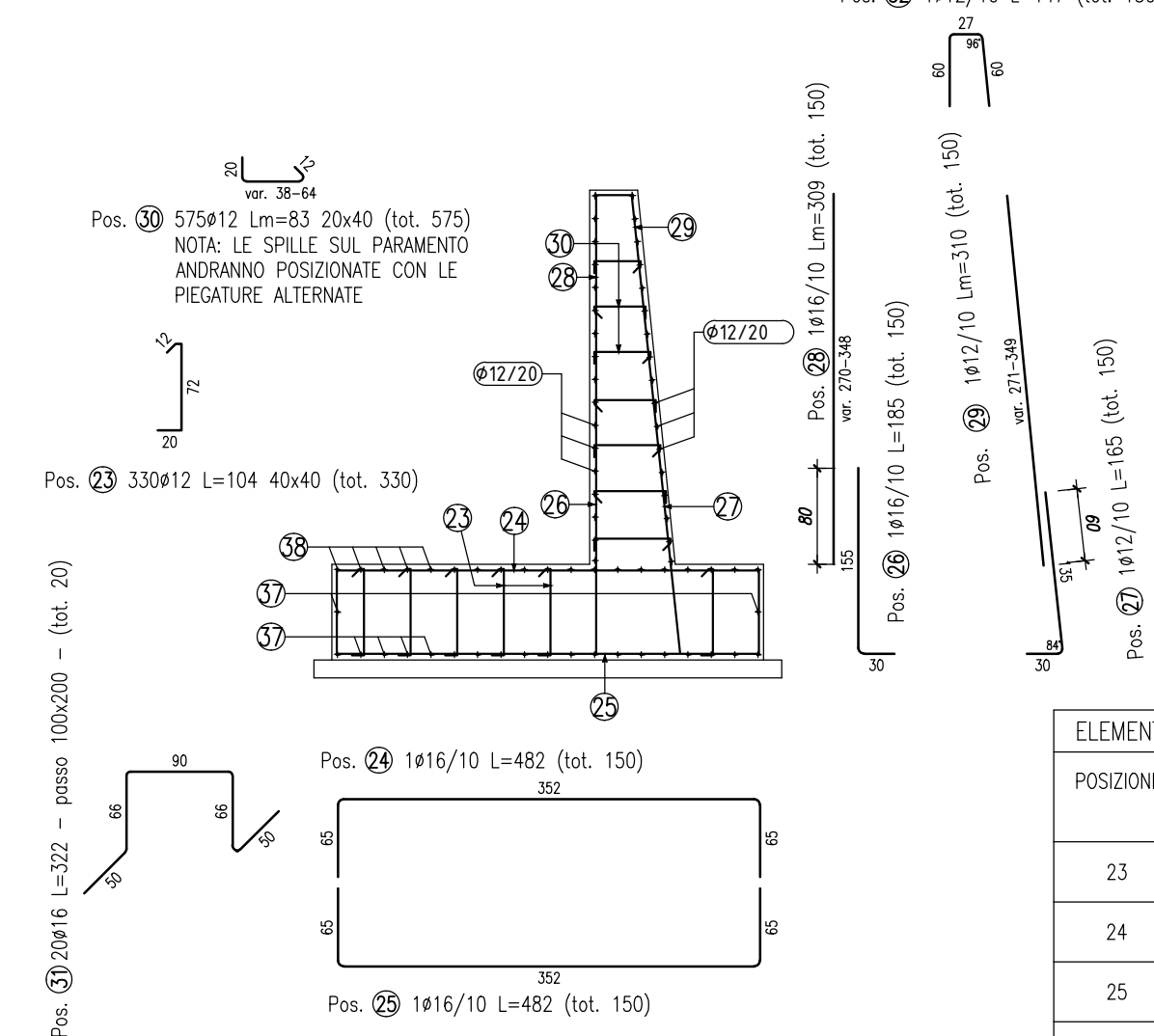
VISTA CONCIO 3  
Scala 1:50



PIANTA CONCIO 3  
Scala 1:50

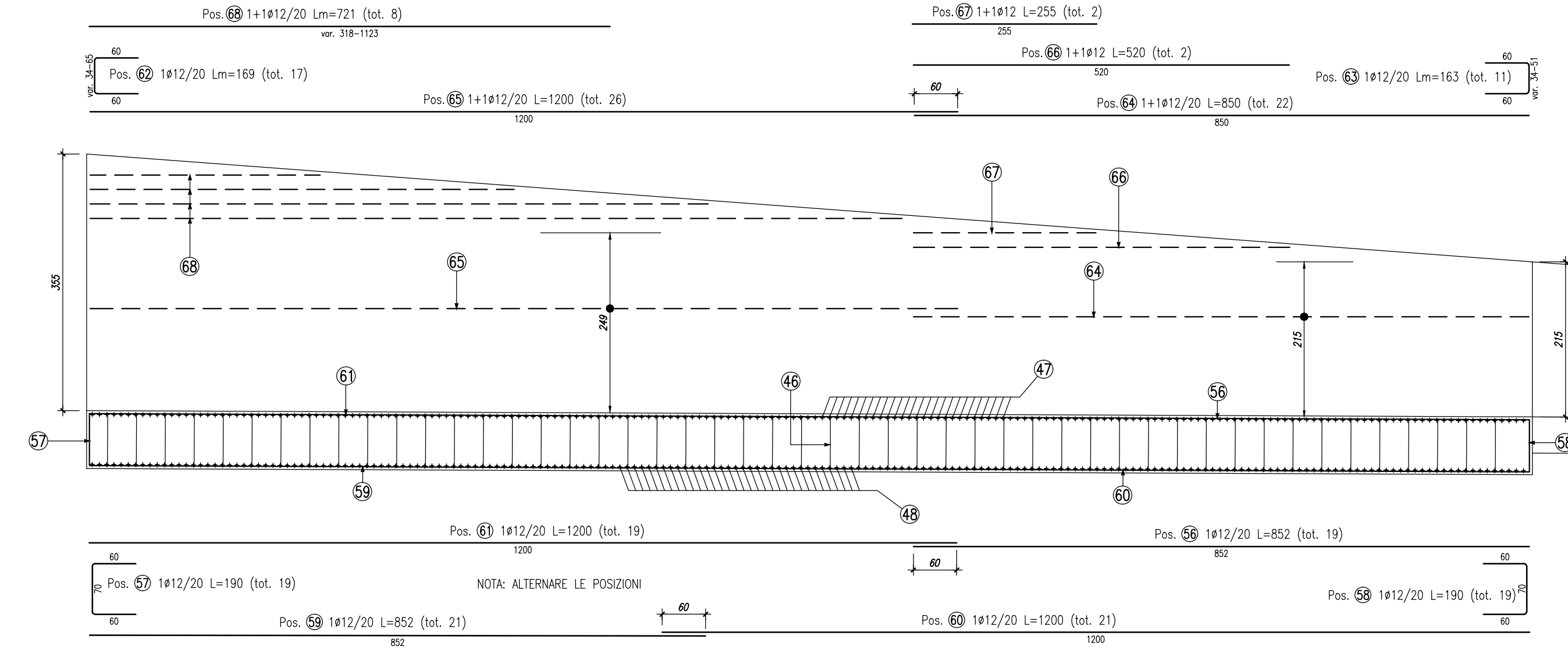


SEZIONE TIPO CONCIO 3  
Scala 1:50

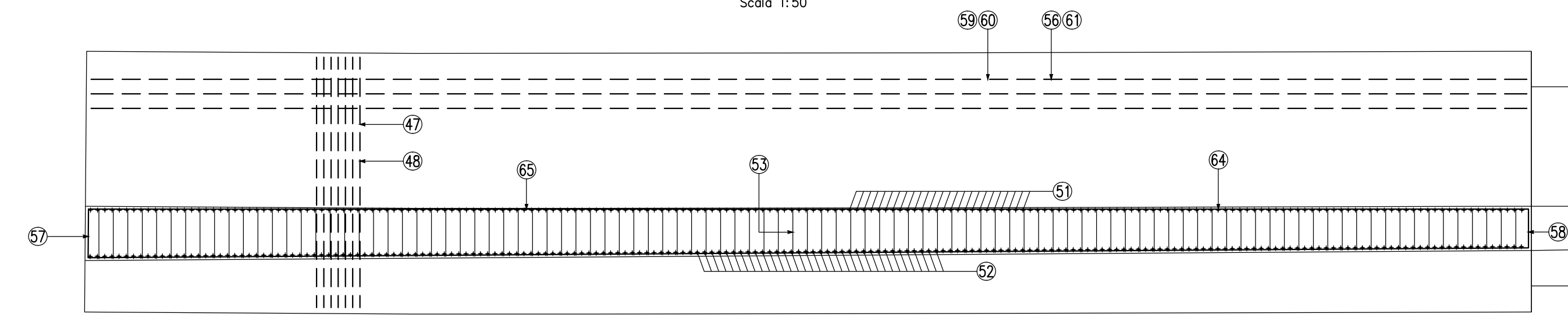


ELEMENTO: CONCIO 3	N.ELEMENTI:						
POSIZIONE	N. PEZZI	φ [mm]	L [mm]	L TOT [m]	PESO [kg]	CODICE	SCHEMA PEGATURA (misura al filo esterno)
23	330	12	1043	344	306	292	302
24	150	16	4820	723	1141	252	302
25	150	16	4820	723	1141	252	302
26	150	16	1850	278	438	151	302
27	150	12	1646	247	219	191	302
28	150	16	-- x --	464	731	000	--x--
29	150	12	-- x --	465	413	000	--x--
30	575	12	-- x --	477	424	292	302
31	20	16	3218	64	102	492	302
32	150	12	1470	221	196	252	302
33	19	12	3520	67	59	000	302
34	19	12	1900	36	32	252	302
35	19	12	1900	36	32	212	302
36	21	12	3520	74	66	000	302
37	21	12	12000	252	224	000	10000
38	19	12	12000	228	202	000	10000
39	14	12	-- x --	23	21	252	302
40	17	12	-- x --	29	26	212	302
41	28	12	3520	99	88	000	302
42	28	12	12000	336	298	000	10000
43	2	12	9920	20	17	000	9920
44	2	12	5600	11	10	000	3600
45	2	12	1390	3	2	000	1390
PESO TOTALE:					6188		

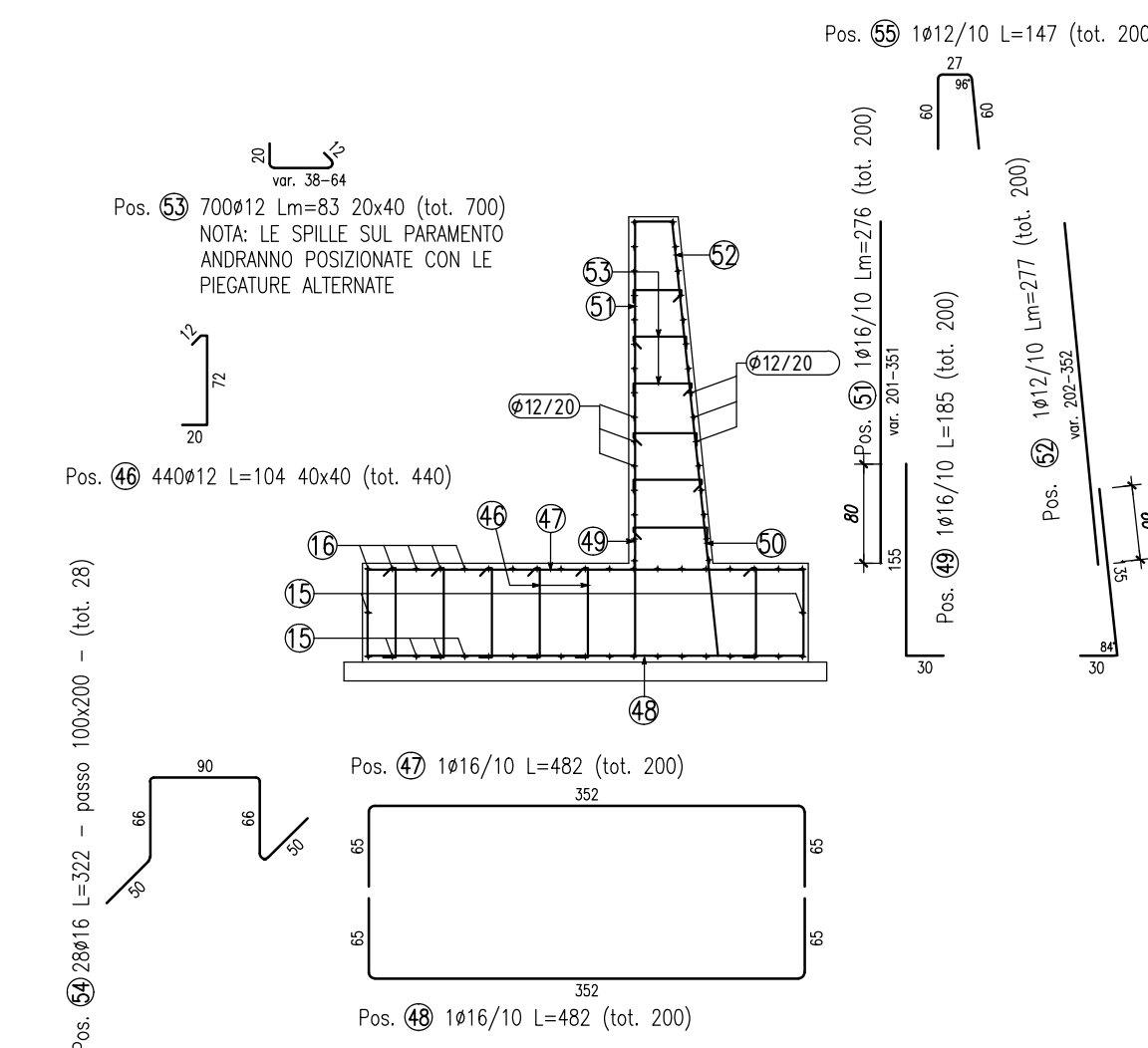
VISTA CONCIO 4  
Scala 1:50



PIANTA CONCIO 4  
Scala 1:50

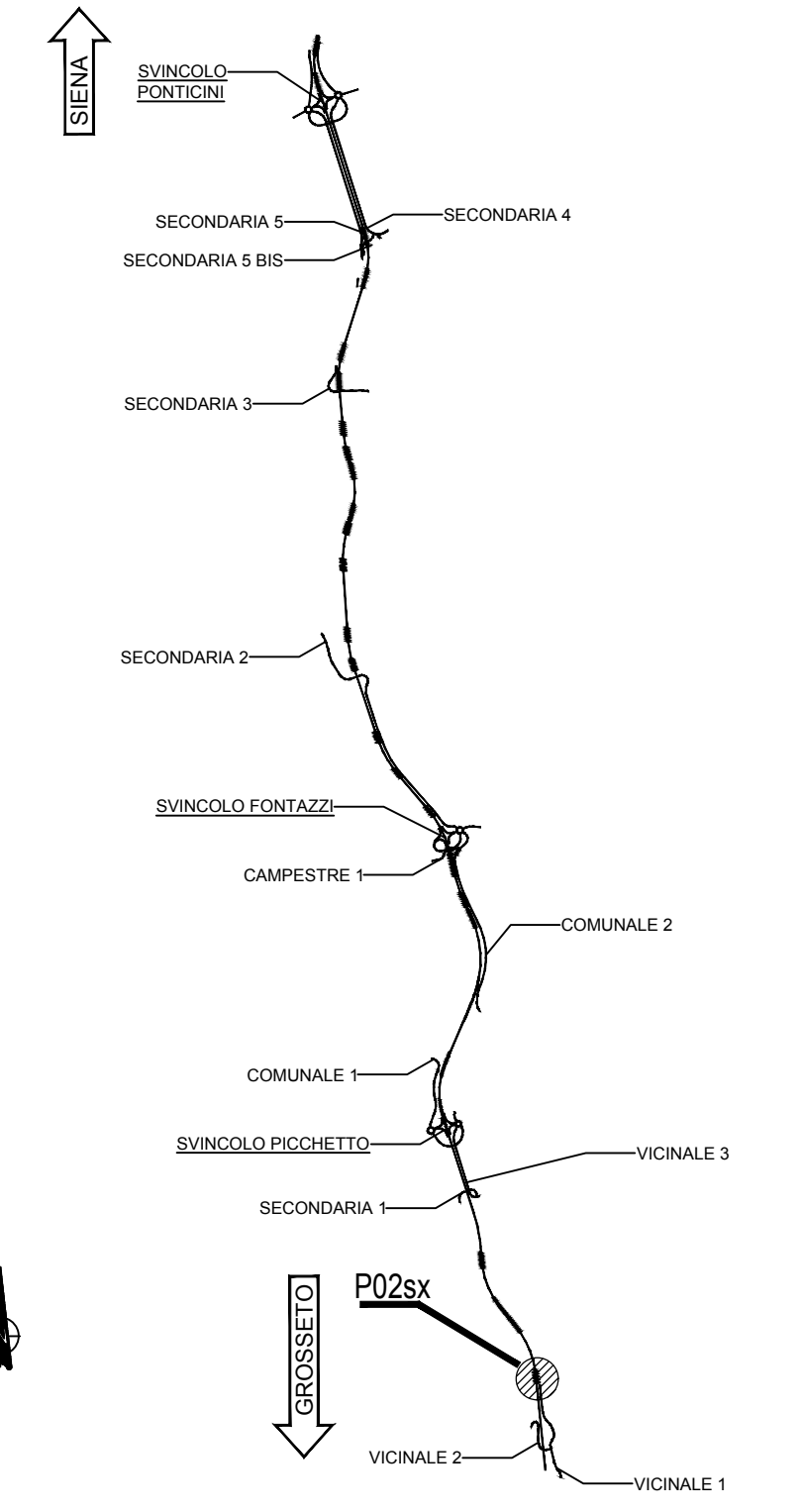


SEZIONE TIPO CONCIO 4  
Scala 1:50



ELEMENTO: CONCIO 4	N.ELEMENTI:						
POSIZIONE	N. PEZZI	φ [mm]	L [mm]	L TOT [m]	PESO [kg]	CODICE	SCHEMA PEGATURA (misura al filo esterno)
46	440	12	1043	459	408	292	302
47	200	16	4820	964	1521	252	302
48	200	16	4820	964	1521	252	302
49	200	16	1850	370	584	151	302
50	200	12	1646	329	292	191	302
51	200	16	-- x --	552	871	000	--x--
52	200	12	-- x --	554	492	000	--x--
53	700	12	-- x --	581	516	292	302
54	28	16	3218	64	142	492	302
55	200	12	1470	294	261	252	302
56	19	12	8520	162	144	000	8520
57	19	12	1900	36	32	252	302
58	19	12	1900	36	32	212	302
59	21	12	8520	179	159	000	8520
60	21	12	12000	252	224	000	10000
61	19	12	12000	228	202	000	10000
62	17	12	-- x --	29	26	252	302
63	11	12	-- x --	18	16	212	302
64	22	12	8500	187	166	000	8500
65	26	12	12000	312	277	000	10000
66	2	12	5200	10	9	000	5500
67	2	12	2550	5	5	000	3500
68	8	12	-- x --	58	51	000	--x--
PESO TOTALE:					7951		

KEYPLAN



NOTE GENERALI

- TUTTE LE MISURE SONO ESPRESSE IN CENTIMETRI, SALVO OVE DIVERSAMENTE INDICATO
- PER LE CARATTERISTICHE DEI MATERIALI FARE RIFERIMENTO ALL'ELABORATO T00-OS00-STR-SC01

Gruppo FS Italiane

Direzione Progettazione e Realizzazione Lavori

### ITINERARIO INTERNAZIONALE E78 S.G.C. GROSSETO - FANO

ADEGUAMENTO A 4 CORSIE  
NEL TRATTO GROSSETO - SIENA (S.S. 223 "DI PAGANICO")  
DAL KM 41+600 AL KM 53+400 - LOTTO 9

PROGETTO ESECUTIVO cod. FI15

PROGETTAZIONE: ATI SINTAGMA - GDG - ICARIA

IL RESPONSABILE DELL'INTEGRAZIONE DELLE PRESTAZIONI SPECIALISTICHE:  
Sintagma  
Ordine degli Ingegneri della Prov. di Perugia n° A351

IL GRUPPO DI PROGETTAZIONE:  
MANDANTE:  
ICARIA  
Ordine degli Ingegneri della Prov. di Perugia n° A351

PROGETTISTA:  
Sintagma  
Ordine degli Ingegneri della Prov. di Perugia n° A351

IL GEOMETRA:  
Sintagma  
Ordine dei Geometri della Regione Umbra n° 3208

IL COORDINATORE PER LA SICUREZZA IN FASE DI PROGETTAZIONE:  
Sintagma  
Ordine degli Ingegneri della Prov. di Perugia n° A351

PROTOCOLLO: DATA

#### OPERE DI SOSTEGNO PARATIA 02 Sx Armature Muri - Tav. 1

CODICE PROGETTO	LM. PROJ.	N. PROJ.	NOME FILE	REVISIONE	SCALA:
L0F115	E	1901	T000502STRAR01	A	1:50

REV.	DESCRIZIONE	DATA	REDAITTO	VERIFICATO	APPROVATO
A	Emissione	26/02/2020	N.Cro	Edinno	N.Dinno