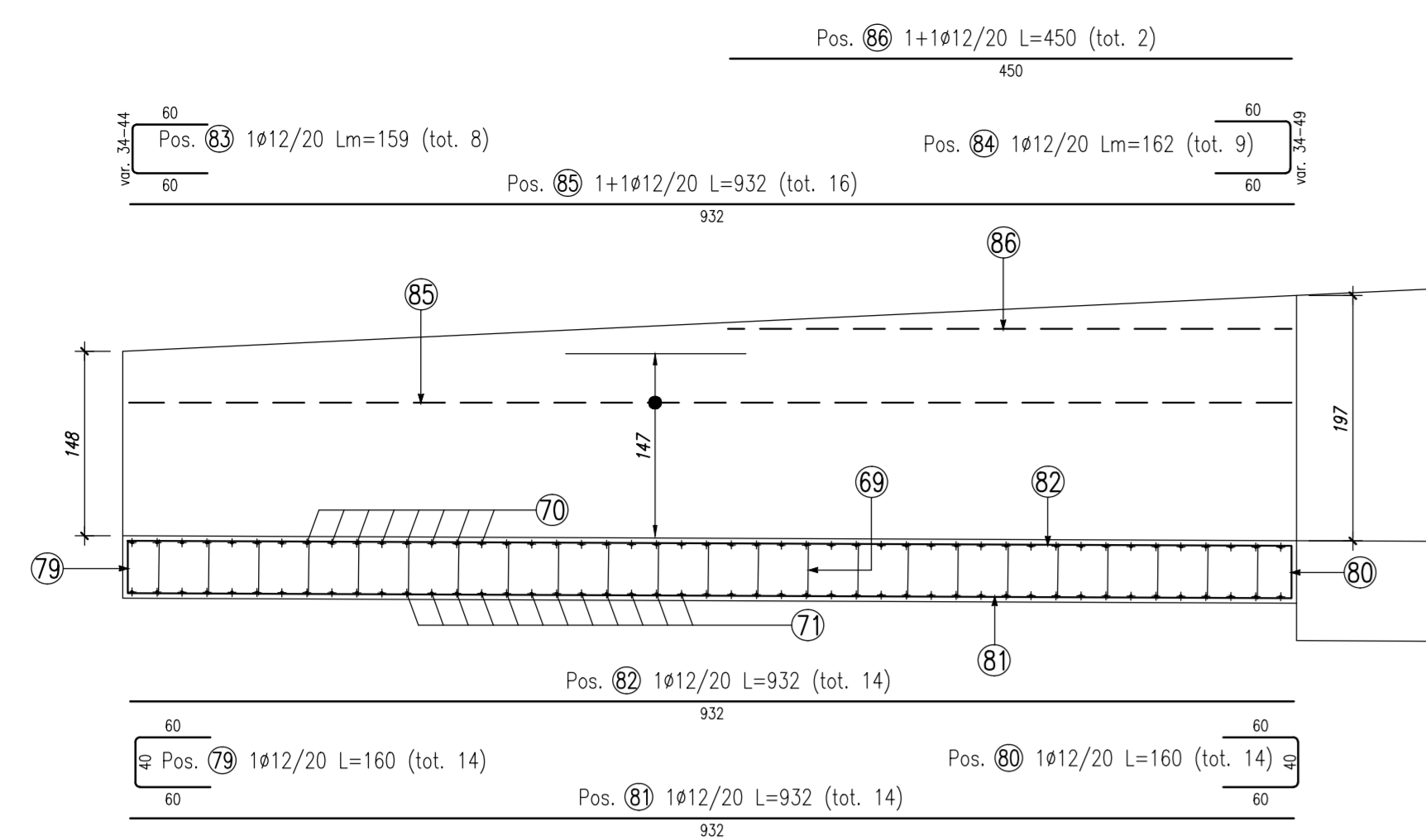


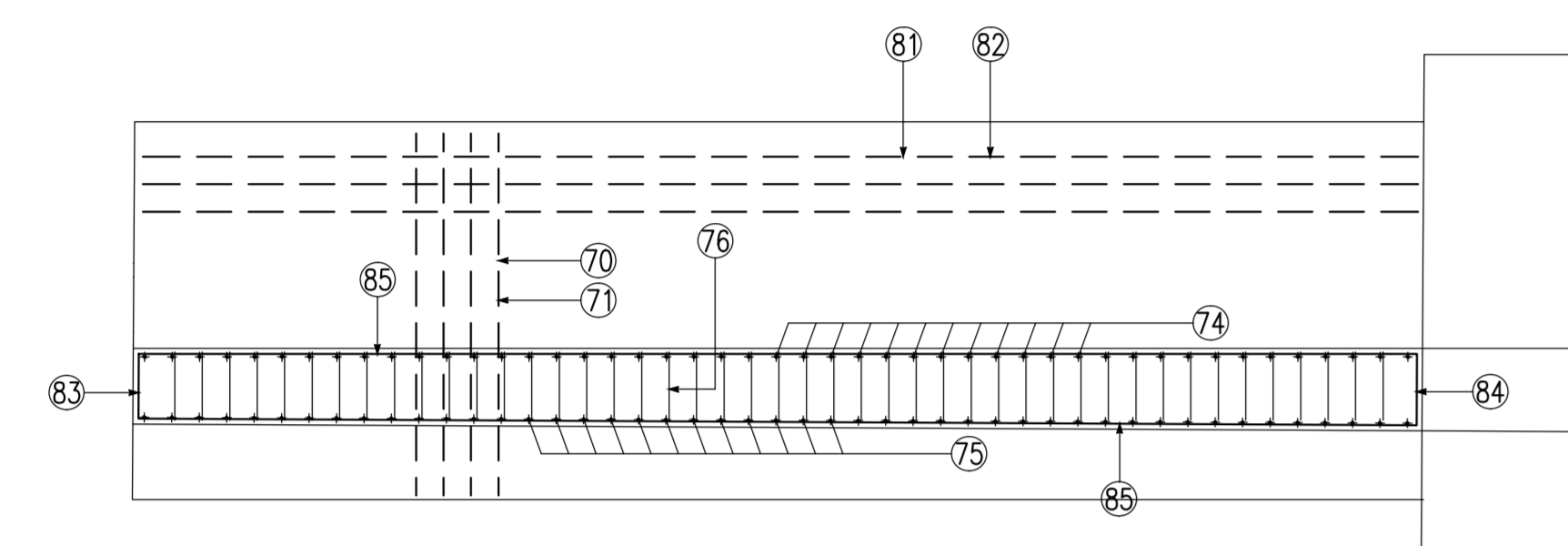
VISTA CONCIO 1

Scala 1:50



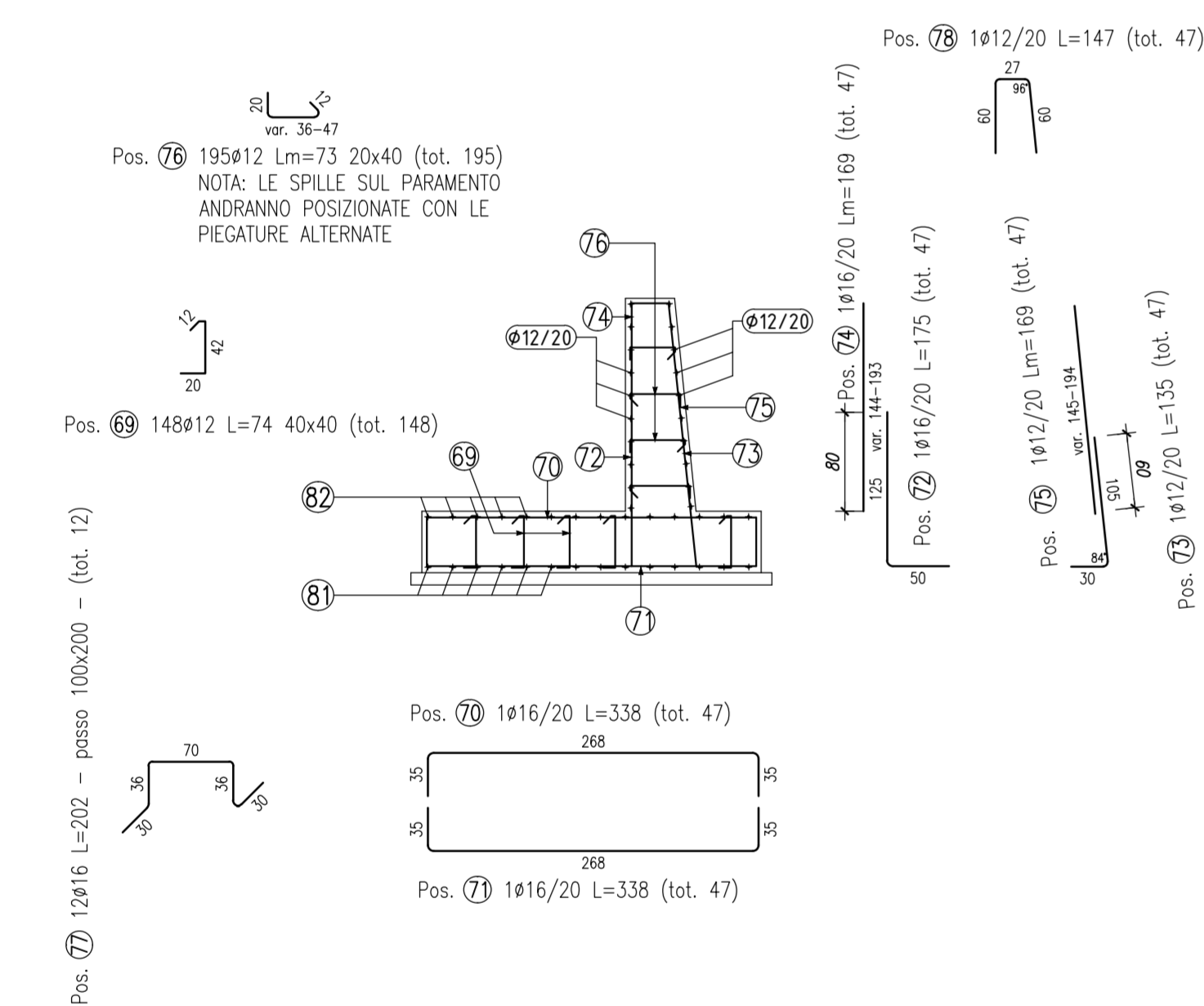
PIANTA CONCIO 1

Scala 1:50



SEZIONE TIPO CONCIO 1

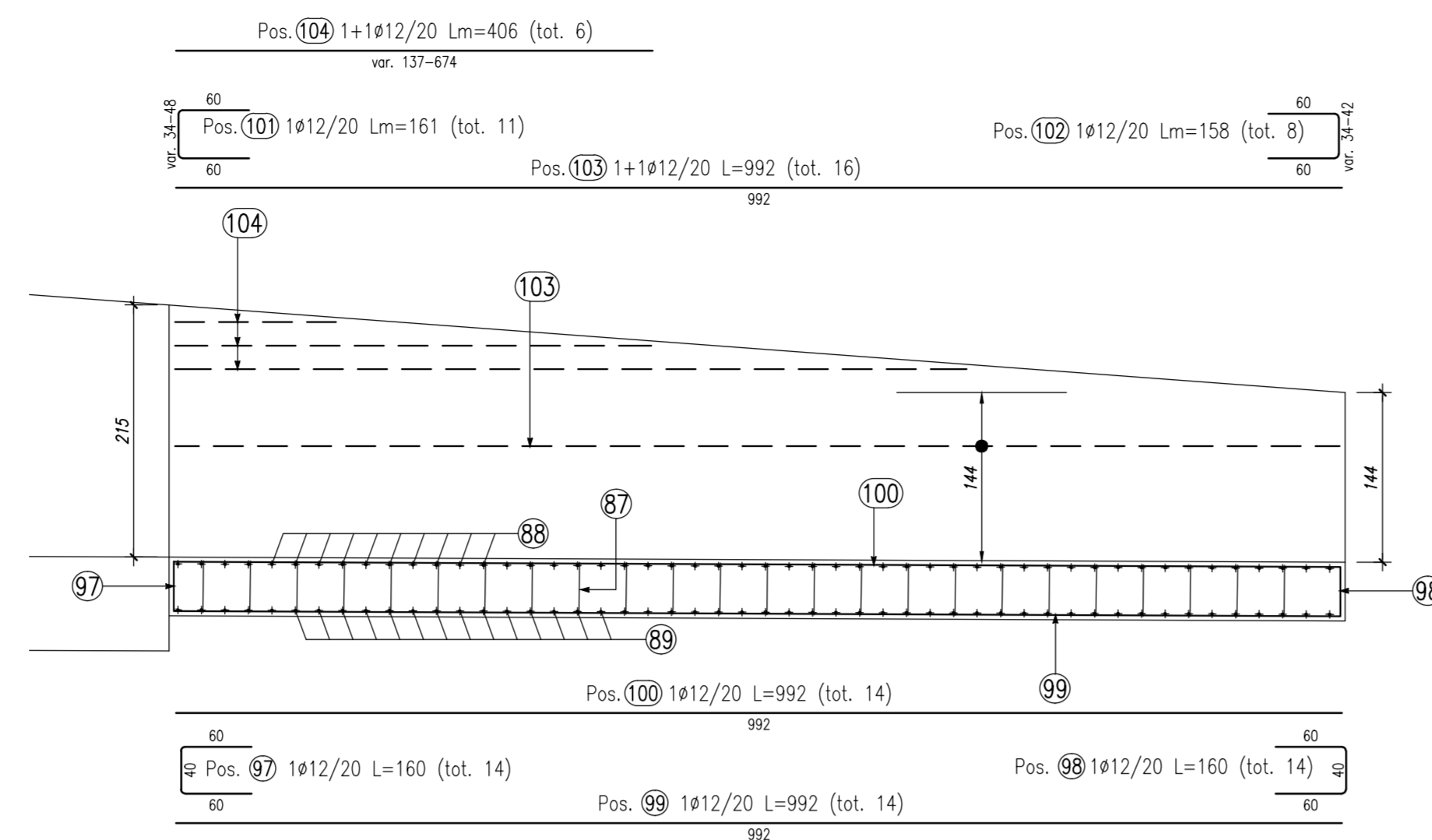
Scala 1:50



ELEMENTO: CONCIO 1						N.ELEMENTI: 1	
POSIZIONE	N. PEZZI	φ [mm]	L [cm]	L TOT [m]	PESO [kg]	CODICE	SCHEMA PEGATURA (misure al filo esterno)
69	148	12	74	110	97.64	292	⌀12/20
70	47	16	338	159	250.68	252	⌀16/20
71	47	16	338	159	250.70	252	⌀16/20
72	47	16	175	82	129.79	151	⌀16/20
73	47	12	135	63	56.19	191	⌀12/20
74	47	16	-- x --	79	124.97	000	-- x --
75	47	12	-- x --	80	70.74	000	-- x --
76	195	12	-- x --	143	127.27	292	⌀12/20
77	12	16	202	24	38.21	492	⌀16/20
78	47	12	147	69	61.35	252	⌀12/20
79	14	12	160	22	19.89	212	⌀12/20
80	14	12	160	22	19.89	212	⌀12/20
81	14	12	932	130	115.87	000	932
82	14	12	932	130	115.87	000	932
83	8	12	-- x --	13	11.30	252	-- x --
84	9	12	-- x --	15	12.91	212	-- x --
85	16	12	932	149	132.42	000	932
86	2	12	450	9	7.99	000	450
PESO TOTALE:					1643.68		

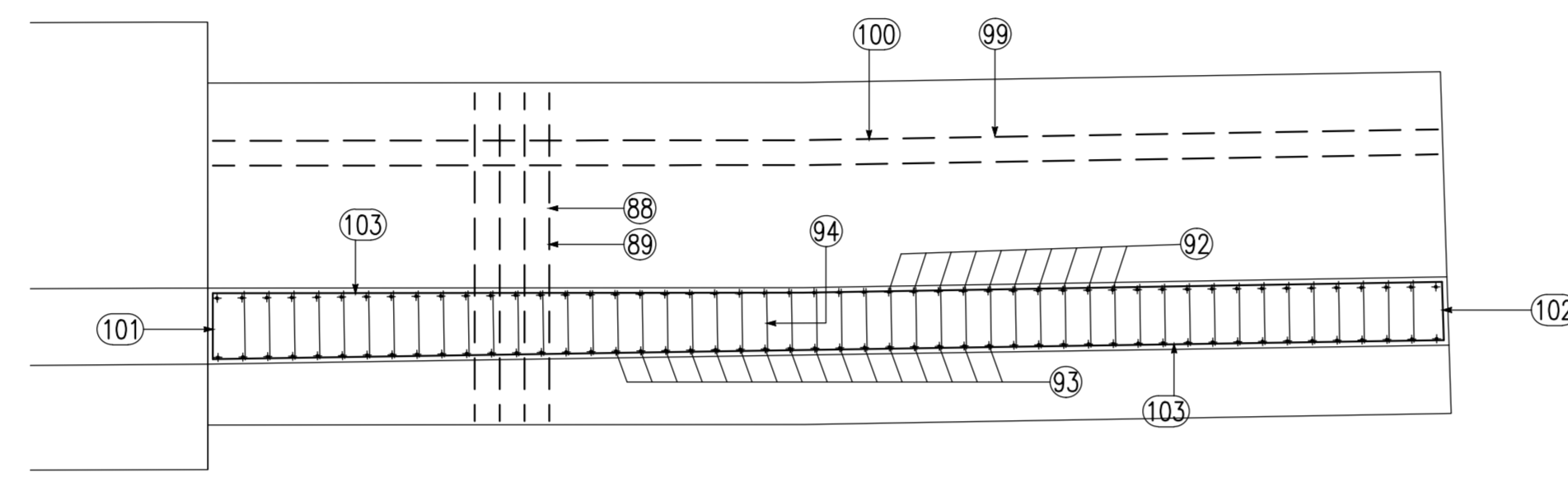
VISTA CONCIO 5

Scala 1:50



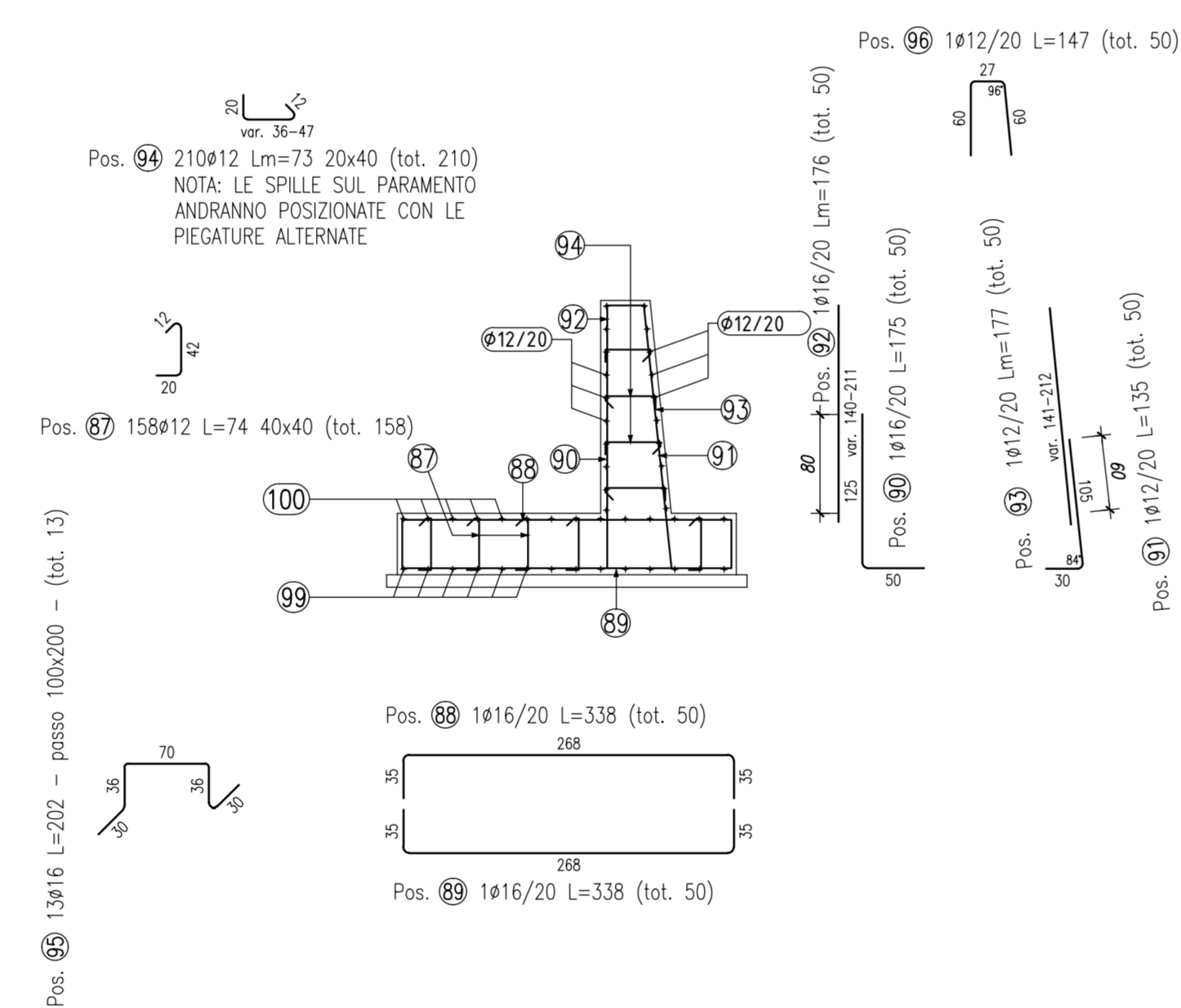
PIANTA CONCIO 5

Scala 1:50



SEZIONE TIPO CONCIO 5

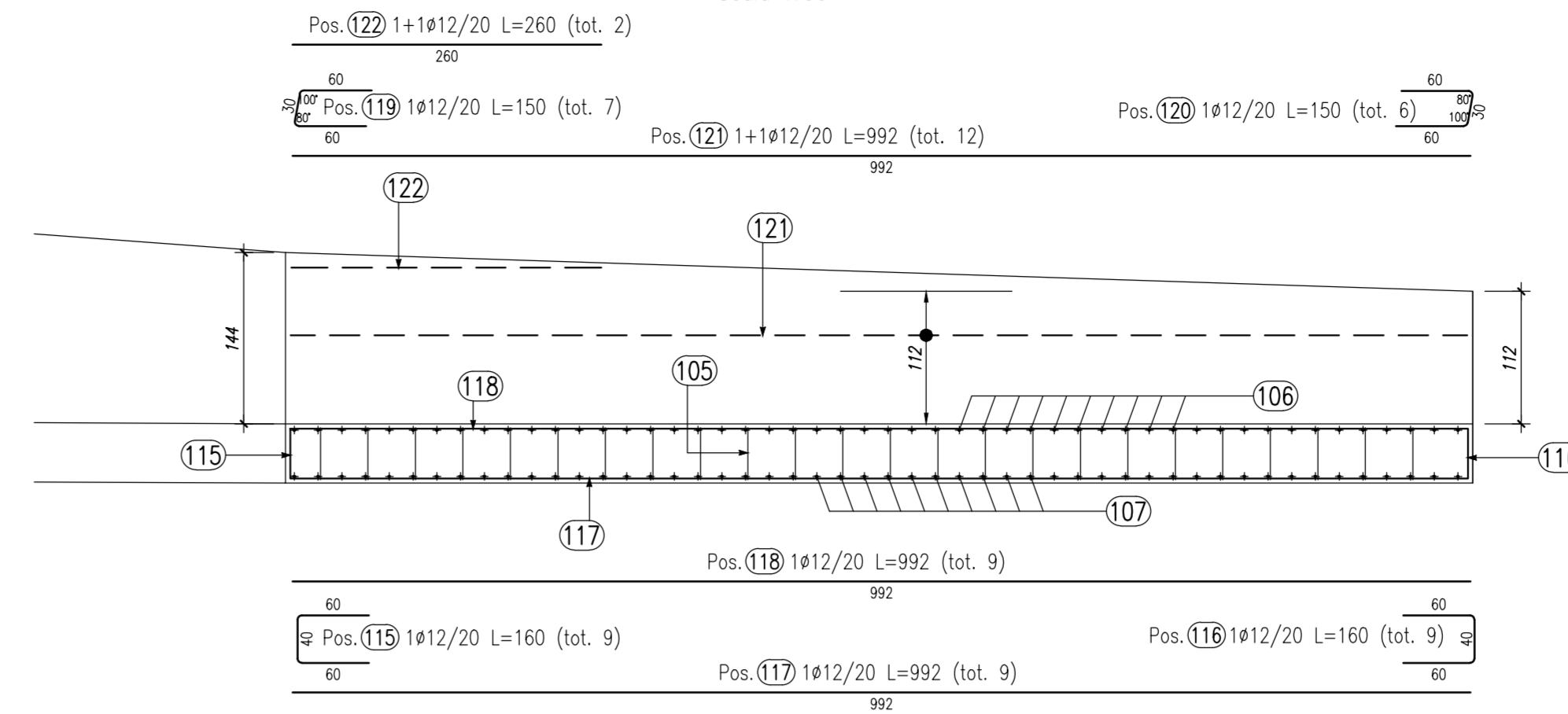
Scala 1:50



ELEMENTO: CONCIO 5						N.ELEMENTI: 1	
POSIZIONE	N. PEZZI	φ [mm]	L [mm]	L TOT [m]	PESO [kg]	CODICE	SCHEMA PEGATURA (misure al filo esterno)
87	158	12	743.0	117.39	104.24	292	⌀12/20
88	50	16	3380.0	169.00	266.68	252	⌀16/20
89	50	16	3380.2	169.01	266.70	252	⌀16/20
90	50	16	1750.0	87.50	138.08	151	⌀16/20
91	50	12	1346.4	67.32	59.78	191	⌀12/20
92	50	16	-- x --	87.75	138.47	000	-- x --
93	50	12	-- x --	88.25	78.37	000	-- x --
94	210	12	-- x --	154.35	137.06	292	⌀12/20
95	13	16	2017.8	26.23	41.39	492	⌀16/20
96	50	12	1470.0	73.50	65.27	252	⌀12/20
97	14	12	1600.0	22.40	19.89	212	⌀12/20
98	14	12	1600.0	22.40	19.89	212	⌀12/20
99	14	12	9920.0	138.88	123.33	000	9920
100	14	12	9920.0	138.88	123.33	000	9920
101	11	12	-- x --	17.71	15.73	252	-- x --
102	8	12	-- x --	12.64	11.22	212	-- x --
103	16	12	9920.0	158.72	140.94	000	9920
104	6	12	-- x --	24.33	21.61	000	-- x --
PESO TOTALE:					1771.98		

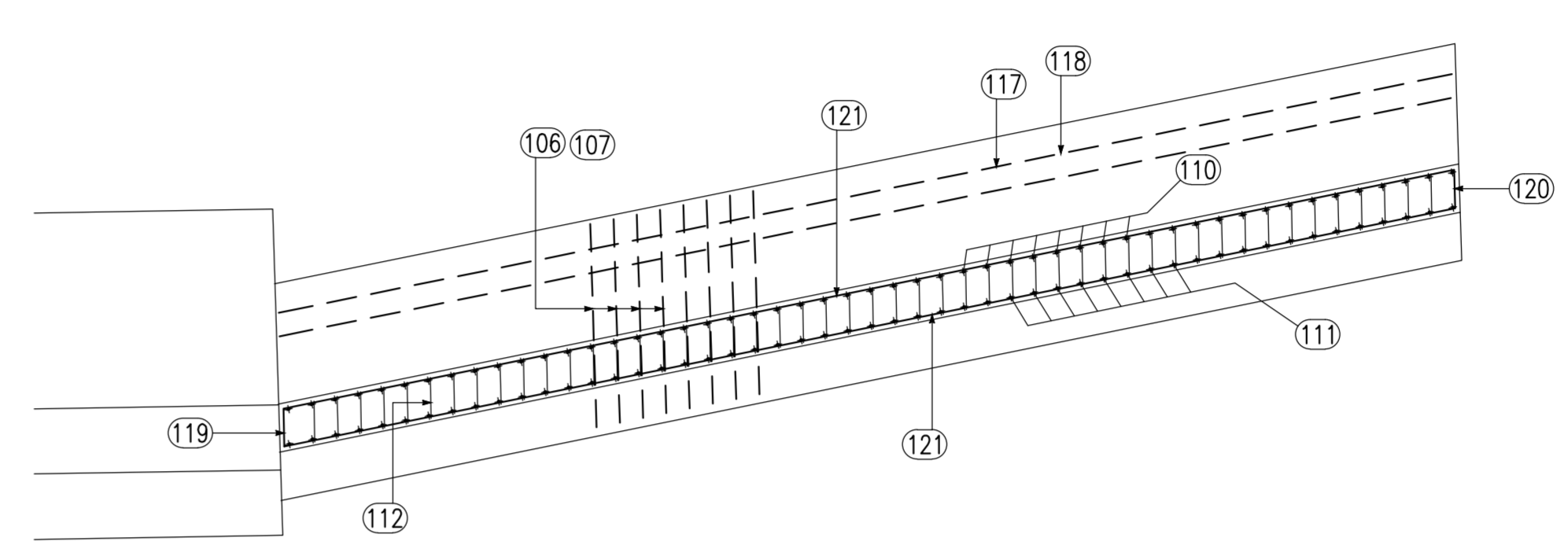
VISTA MURO DI INVITO

Scala 1:50



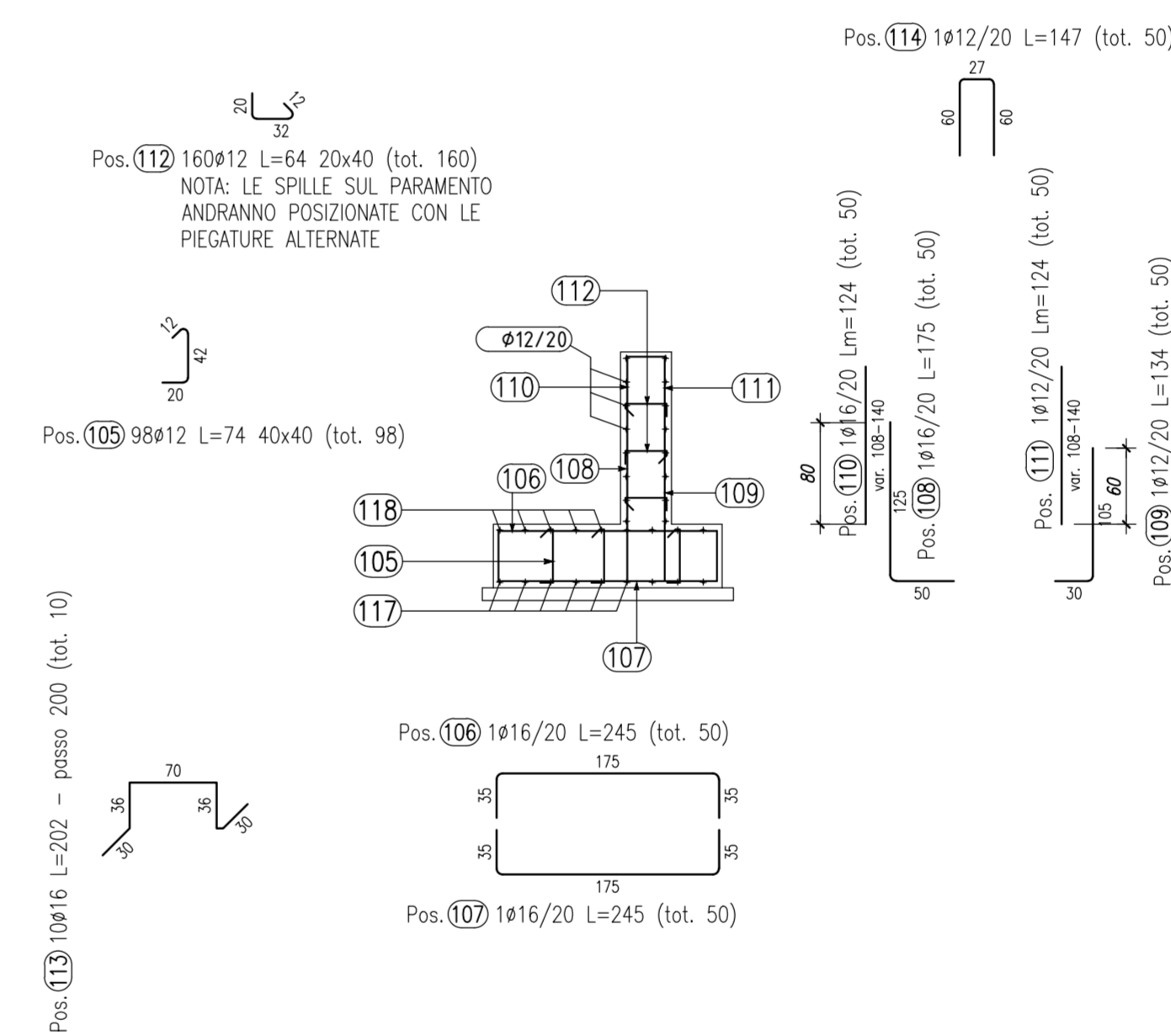
PIANTA MURO DI INVITO

Scala 1:50



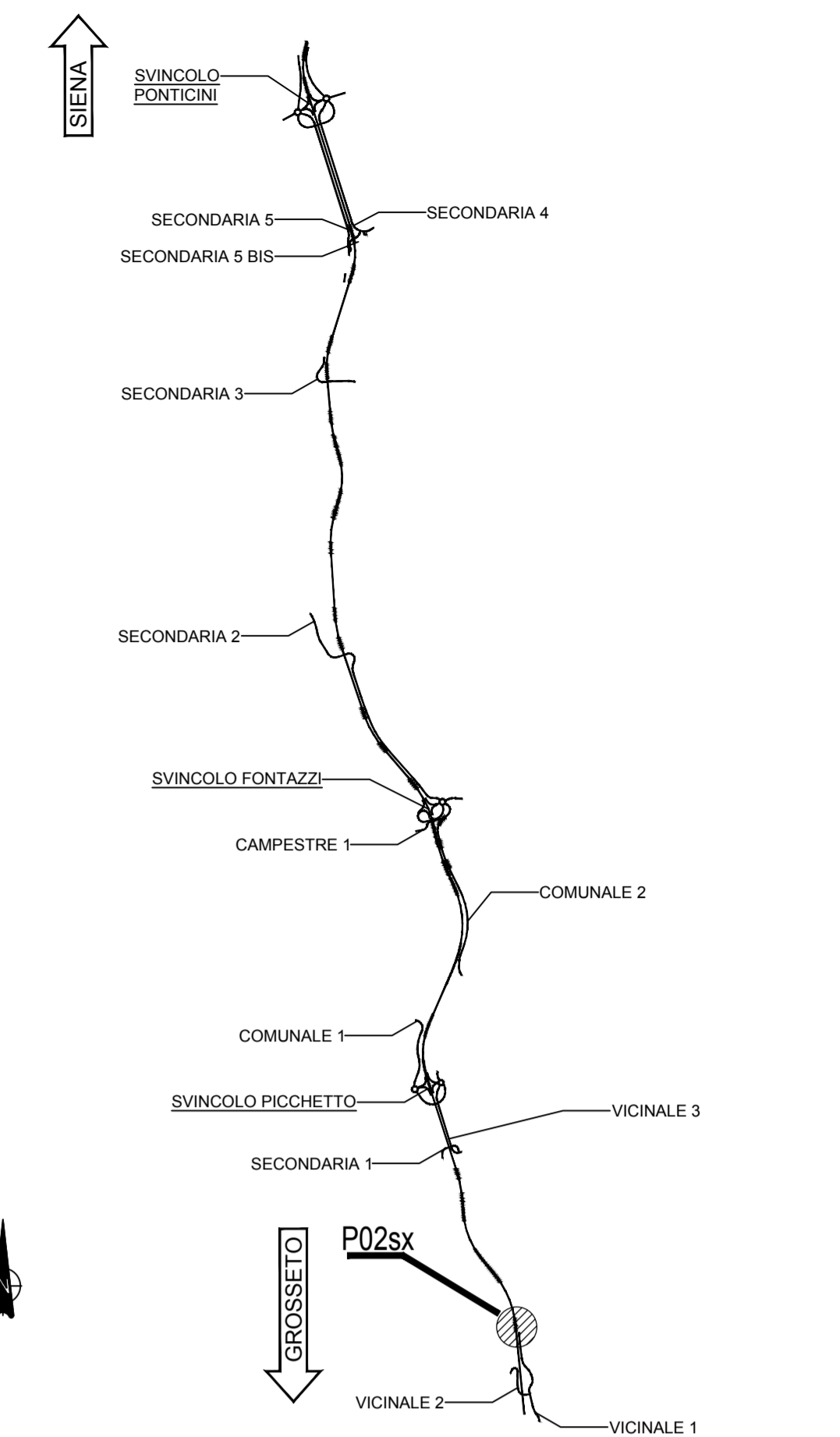
SEZIONE TIPO MURO DI INVITO

Scala 1:50



ELEMENTO: MURO DI INVITO						N.ELEMENTI: 1	
POSIZIONE	N. PEZZI	φ [mm]	L [mm]	L TOT [m]	PESO [kg]	CODICE	SCHEMA PEGATURA (misure al filo esterno)
105	98	12	743.0	72.81	64.66	292	⌀12/20
106	50	16	2450.0	122.50	193.31	252	⌀16/20
107	50	16	2450.2	122.51	193.32	252	⌀16/20
108	50	16	1750.0	87.50	138.08	151	⌀16/20
109	50	12	1343.3	67.16	59.64	111	⌀12/20
110	50	16	-- x --	62.00	97.84	000	-- x --
111	50	12	-- x --	62.00	55.06	000	-- x --
112	160	12	640.0	102.40	90.93	292	⌀12/20
113	10	16	2017.8	20.18	31.84	492	⌀16/20
114	50	12	1467.0	73.35	65.13	252	⌀12/20
115	9	12	1600.0	14.40	12.79	252	⌀12/20
116	9	12	1600.0	14.40	12.79	212	⌀12/20
117	9	12	9920.0	89.28	79.28	000	9920
118	9	12	9920.0	89.28	79.28	000	9920
119	7	12	1500.0	10.50	9.32	252	⌀12/20
120	6	12	1495.3	8.97	7.97	292	⌀12/20
121	12	12	9920.0	119.04	105.71	000	9920
122	2	12	2600.0	5.20	4.62	000	2600
PESO TOTALE:					1301.57		

KEYPLAN



NOTE GENERALI

- TUTTE LE MISURE SONO ESPRESSE IN CENTIMETRI, SALVO OVE DIVERSAMENTE INDICATO
- PER LE CARATTERISTICHE DEI MATERIALI FARE RIFERIMENTO ALL'ELABORATO T00-OS00-STR-SC01

**Sanas**  
GRUPPO FS ITALIANE  
Direzione Progettazione e Realizzazione Lavori

**ITINERARIO INTERNAZIONALE E78**  
**S.G.C. GROSSETO - FANO**  
**ADEGUAMENTO A 4 CORSIE**  
**NEL TRATTO GROSSETO - SIENA (S.S. 223 "DI PAGANICO")**  
**DAL KM 41+600 AL KM 53+400 - LOTTO 9**

PROGETTO ESECUTIVO COD. F115

PROGETTAZIONE: ATI SINTAGMA - GDG - ICARIA

IL RESPONSABILE DELL'INTEGRAZIONE DELLE PRESTAZIONI SPECIALISTICHE: Dott. Ing. Nando Graneli

IL GRUPPO DI PROGETTAZIONE: SINTAGMA, GEOTECNICA, ICARIA

IL PROGETTISTA: Dott. Ing. Federico Durastanti, Ordine degli Ingegneri della Prov. di Perugia n° A384

IL GEOLOGO: Dott. Geol. Giorgio Cenghigni, Ordine dei Geologi della Regione Umbra n° 108

IL COORDINATORE PER LA SICUREZZA IN FASE DI PROGETTAZIONE: Dott. Ing. Filippo Arrighetti, Ordine degli Ingegneri della Prov. di Perugia n° A1373

PROTOCOLLO DATA

**OPERE DI SOSTEGNO**  
**PARATTA 02 Sx**  
**Armature Muri - Tav. 2**

PROGETTO	UV. PROG.	N. PROG.	NOVE FILE	REVISIONE	SCALA:
LQF115	E	1901	T00OS02STRAR02	A	1:50
A	Emissione	26/02/2020	M.Ceo	E.Bertolucci	N.Graneli
REV.	DESCRIZIONE	DATA	REDATTO	VERIFICATO	APPROVATO