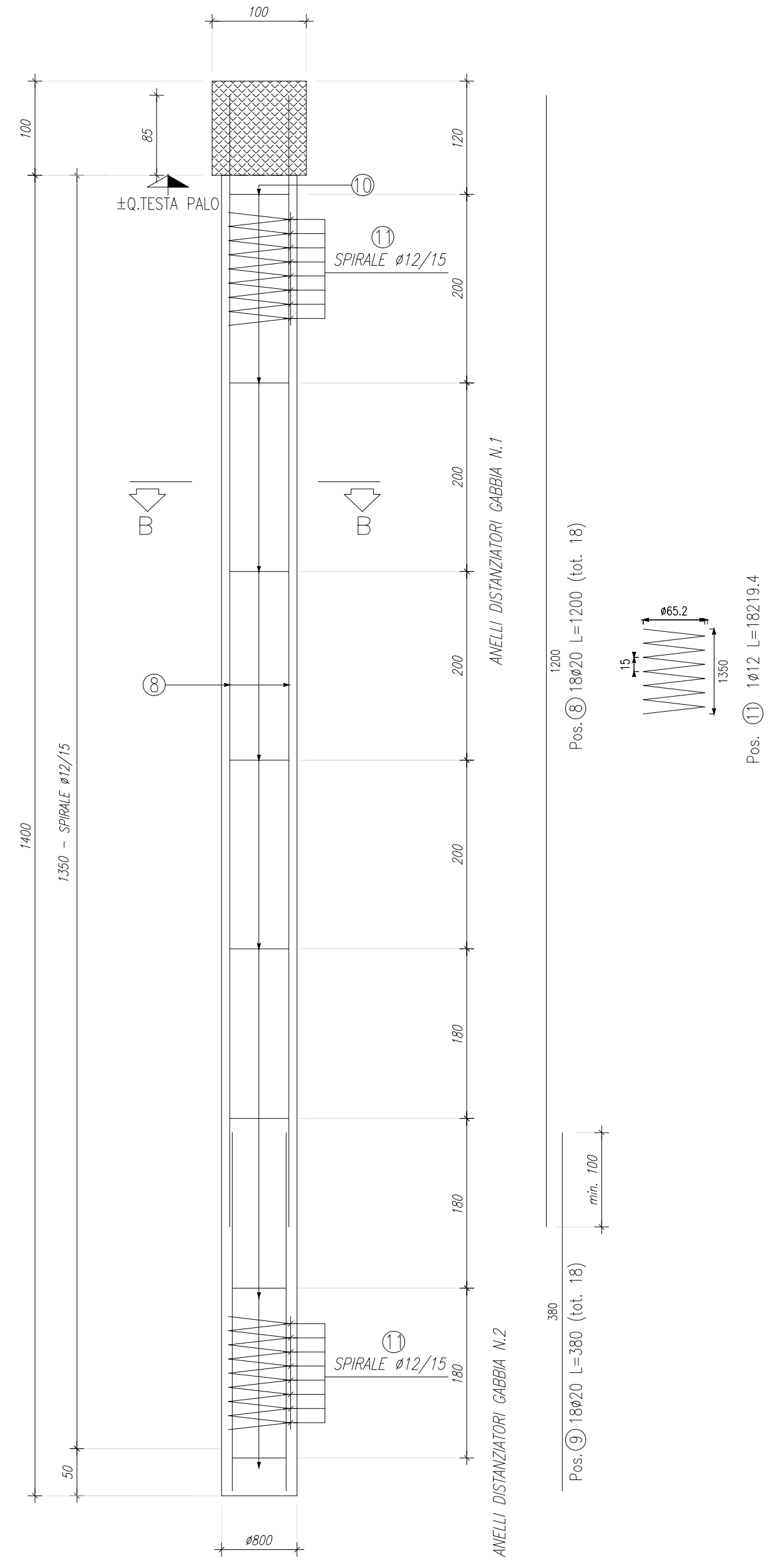
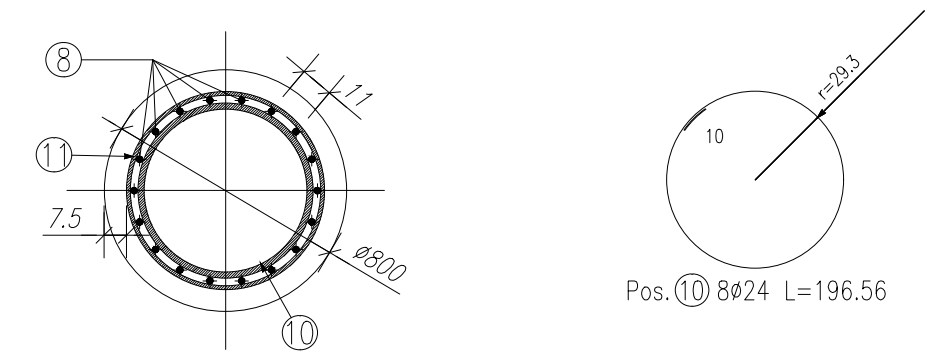


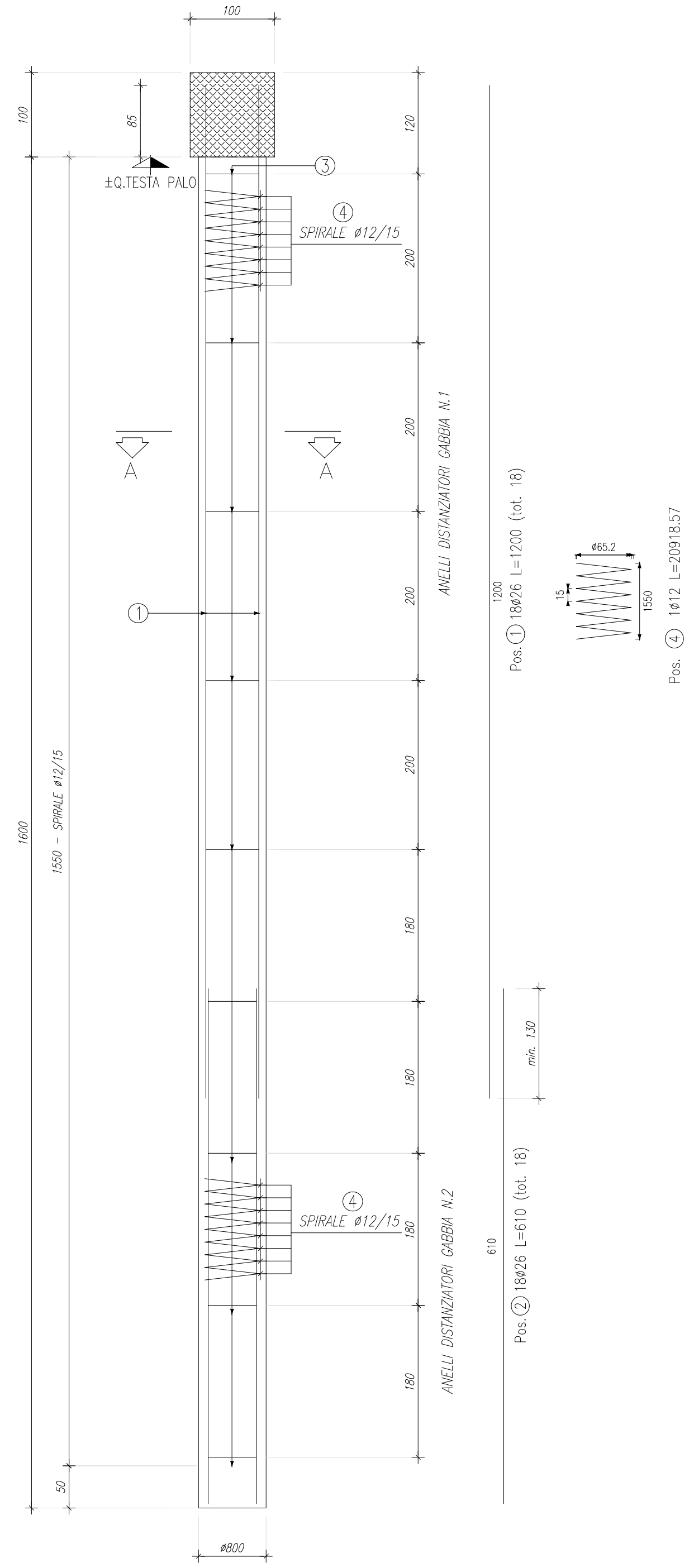
ARMATURA PALI Ø800 TIPO 2 L=14.00m  
Scala 1:50



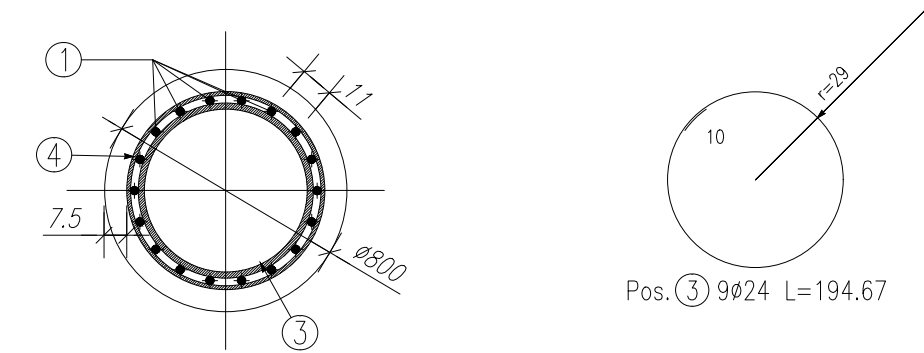
SEZIONE B-B  
Scala 1:25



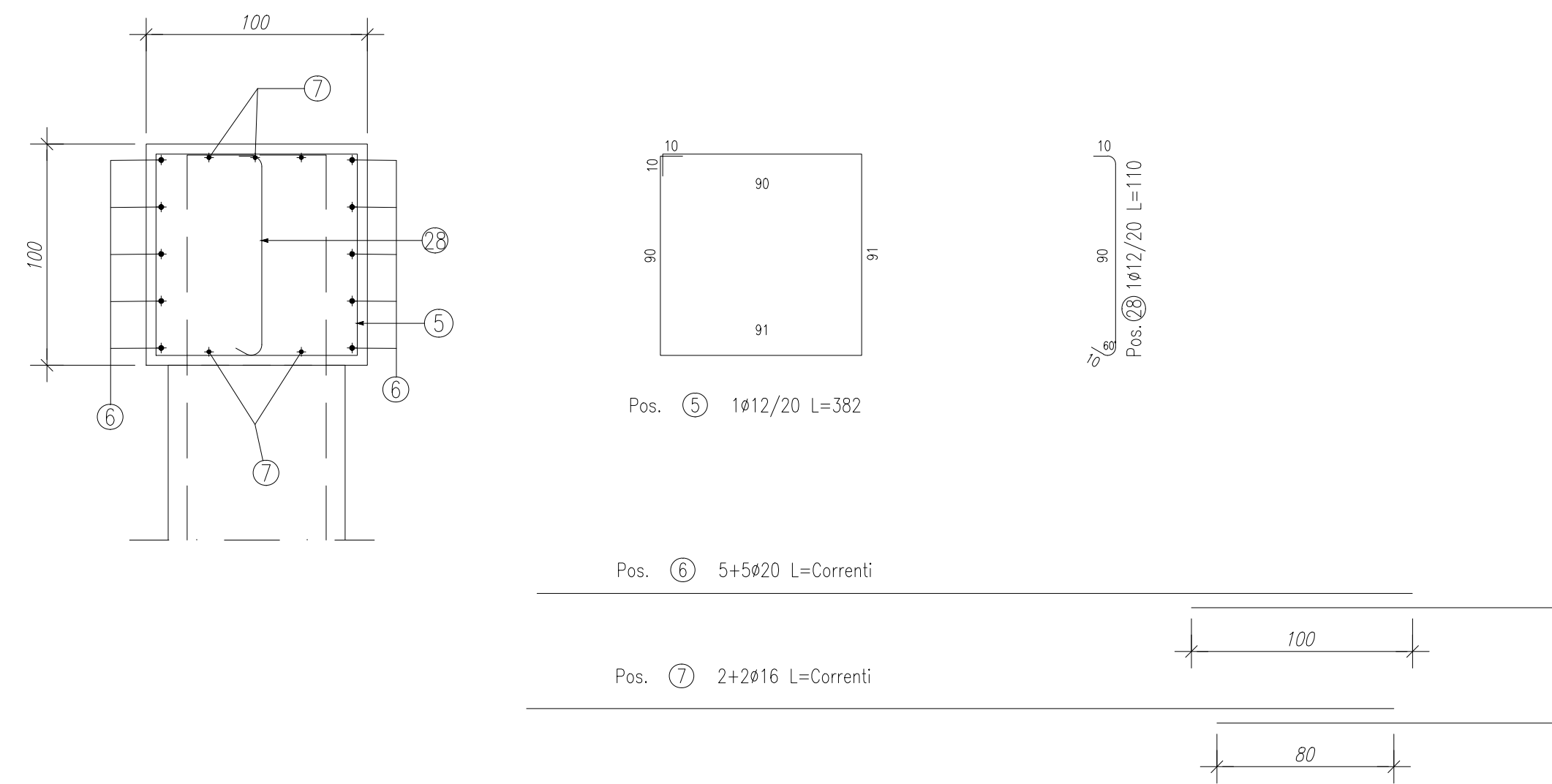
ARMATURA PALI Ø800 TIPO 1 L=16.00m  
Scala 1:50



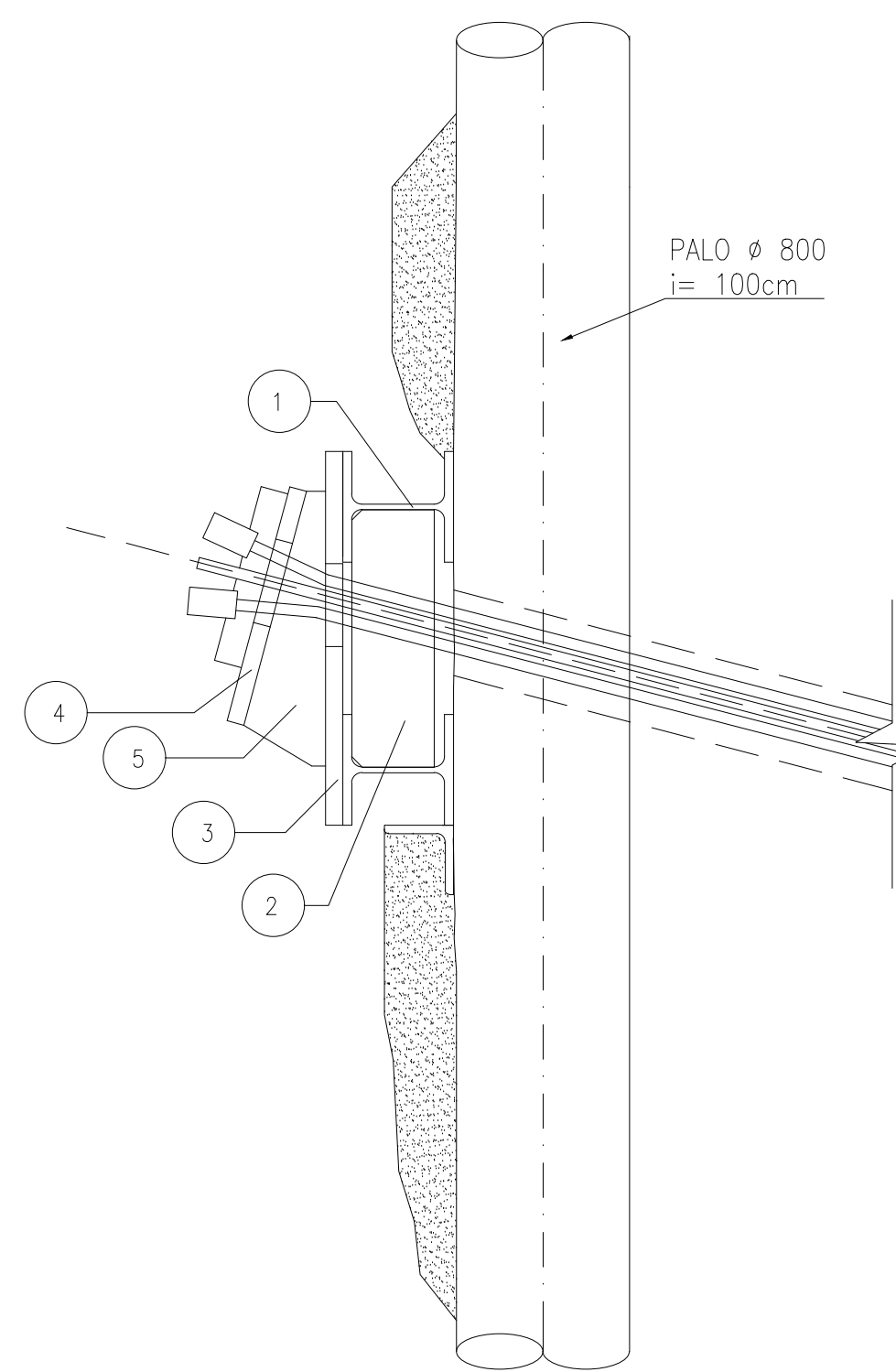
SEZIONE A-A  
Scala 1:25



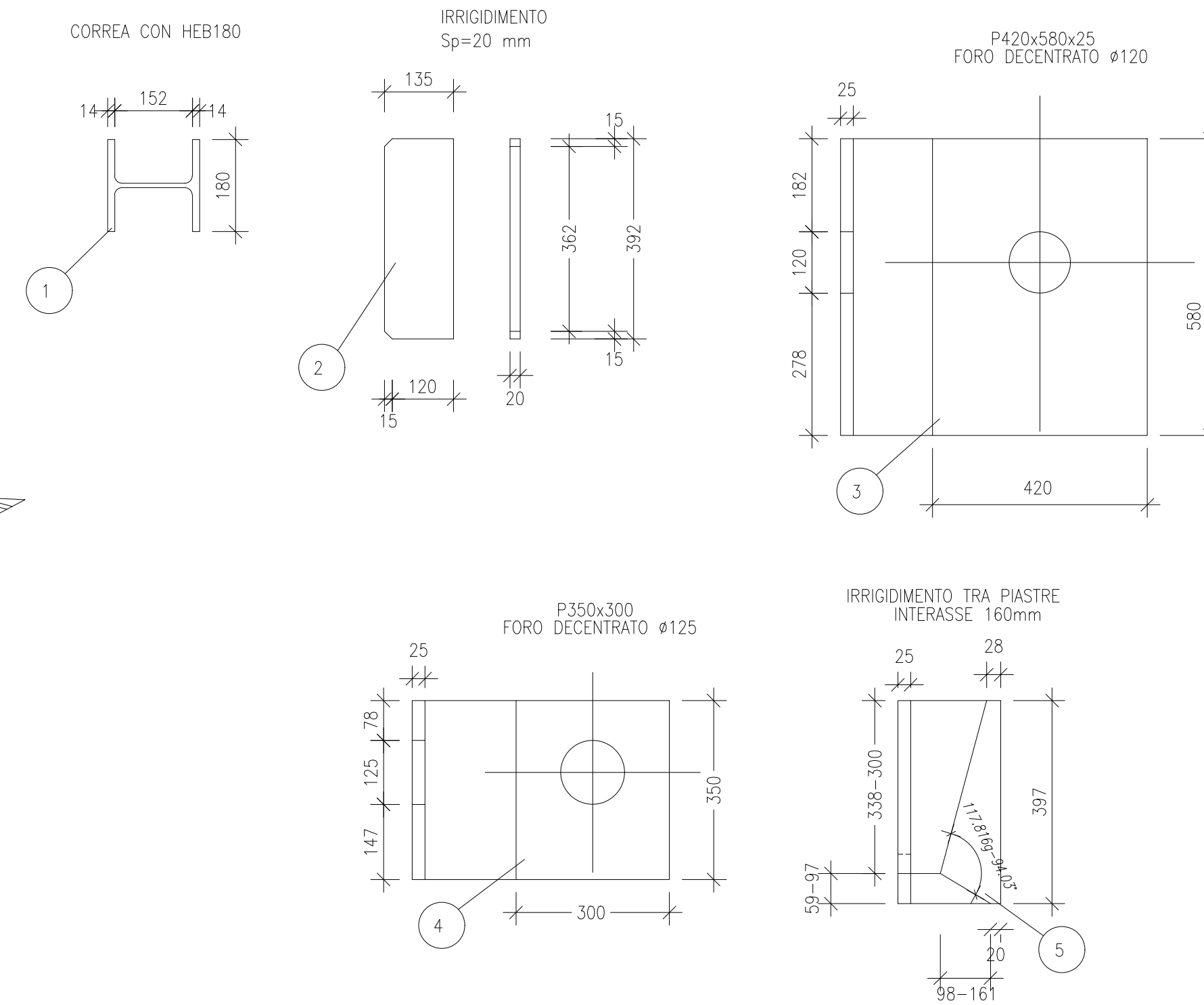
ARMATURA TRAVE DI CORONAMENTO  
Scala 1:25



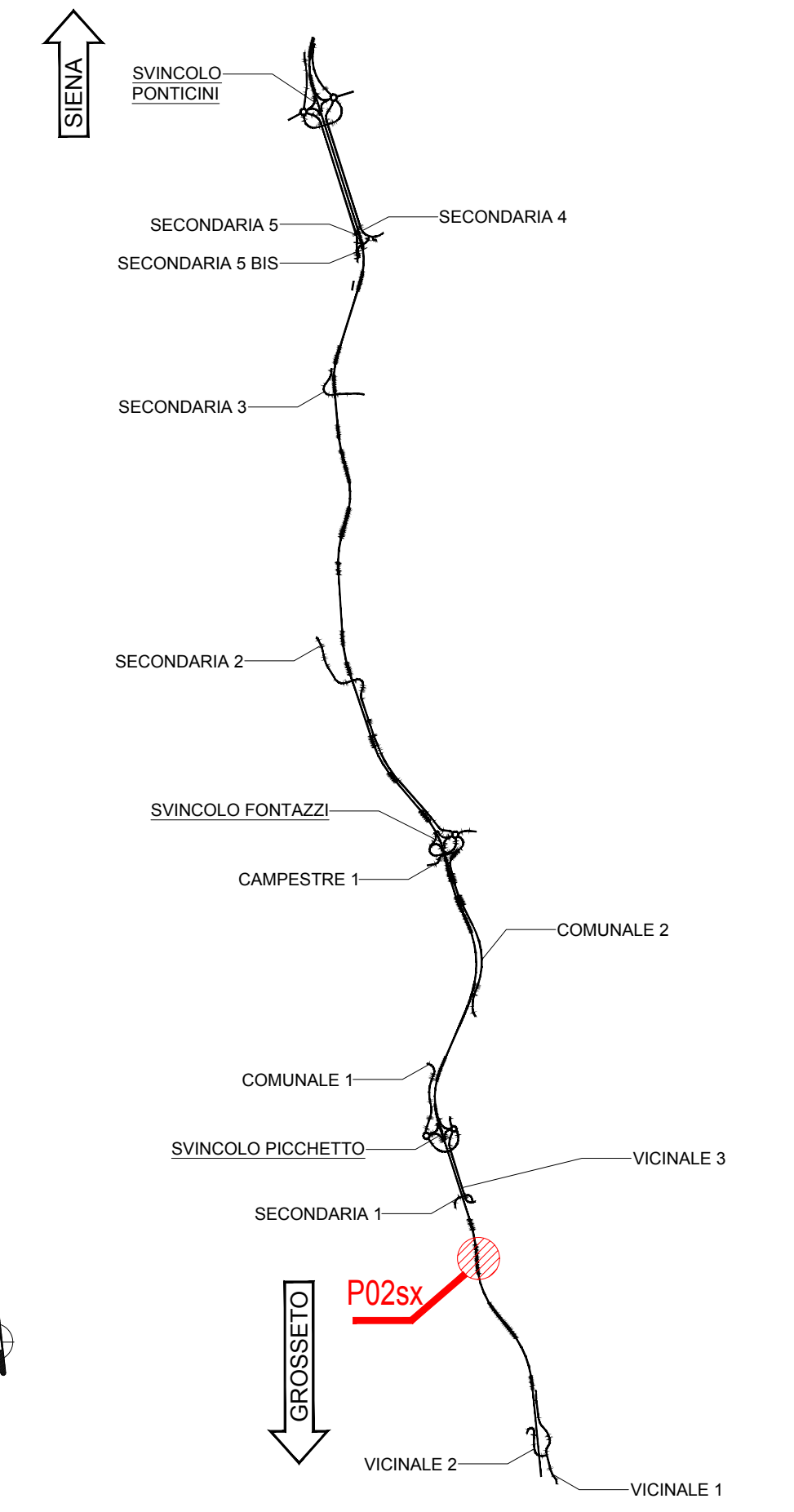
SCHEMA ANCORAGGIO  
Scala 1:10



ELEMENTI COMPONENTI L'ANCORAGGIO DEI TIRANTI  
Scala 1:10



KEYPLAN



NOTE GENERALI

- TUTTE LE MISURE SONO ESPRESSE IN CENTIMETRI, SALVO OVE DIVERSAMENTE INDICATO
- PER LE CARATTERISTICHE DEI MATERIALI FARE RIFERIMENTO ALL'ELABORATO T00-OS00-STR-SC01



Direzione Progettazione e Realizzazione Lavori

**ITINERARIO INTERNAZIONALE E78  
S.G.C. GROSSETO - FANO  
ADEGUAMENTO A 4 CORSIE  
NEL TRATTO GROSSETO - SIENA (S.S. 223 "DI PAGANICO")  
DAL KM 41+600 AL KM 53+400 - LOTTO 9  
PROGETTO ESECUTIVO COD. FI15**

PROGETTAZIONE: ATI SINTAGMA - GDG - ICARIA		IL GRUPPO DI PROGETTAZIONE:	
IL RESPONSABILE DELL'INTEGRAZIONE DELLE PRESTAZIONI SPECIALISTICHE:		MANDATARIO:	
Dott. Ing. Nando Granati Ordine degli Ingegneri della Prov. di Perugia n° 4551		Sintagma DESIGN GROUP ICARIA Incarichi in Progetto	
IL PROGETTISTA:		Dott. Ing. N. Granati Dott. Ing. S. Baccarelli Dott. Ing. A. Baccarelli Dott. Ing. V. De Sori Dott. Ing. S. Paganico Dott. Ing. C. Donnici Dott. Ing. G. Sestini Dott. Ing. L. Di Nelli Dott. Ing. F. Paganico Dott. Ing. F. Bacci Nelli	
IL GEOLOGO:		Dott. Geol. G. Sestini Dott. Geol. G. Sestini Dott. Geol. G. Sestini Dott. Geol. G. Sestini Dott. Geol. G. Sestini	
IL R.L.P.:		Dott. Ing. N. Granati Dott. Ing. S. Baccarelli Dott. Ing. A. Baccarelli Dott. Ing. V. De Sori Dott. Ing. S. Paganico Dott. Ing. C. Donnici Dott. Ing. G. Sestini Dott. Ing. L. Di Nelli Dott. Ing. F. Paganico Dott. Ing. F. Bacci Nelli	
IL COORDINATORE PER LA SICUREZZA IN FASE DI PROGETTAZIONE:		MARIO GRANATI Dott. Ing. Filippo Paganico Ordine degli Ingegneri della Prov. di Perugia n° 4551	
PROTOCOLLO	DATA		

OPERE DI SOSTEGNO  
PARATIA 02 Sx  
Armature pali e dettagli travi di ripartizione

CODICE PROGETTO	NOME FILE	REVISIONE	SCALA:
PROGETTO	T00-OS02-STR-A001		
PRODOTTO			
ELAB.	T00OS02STRAR01	A	varie
REV. A	Emisione	28/02/2010	M. Dea E. Bertolacci N. Granati
REV.	DESCRIZIONE	DATA	REDATTO VERIFICATO APPROVATO