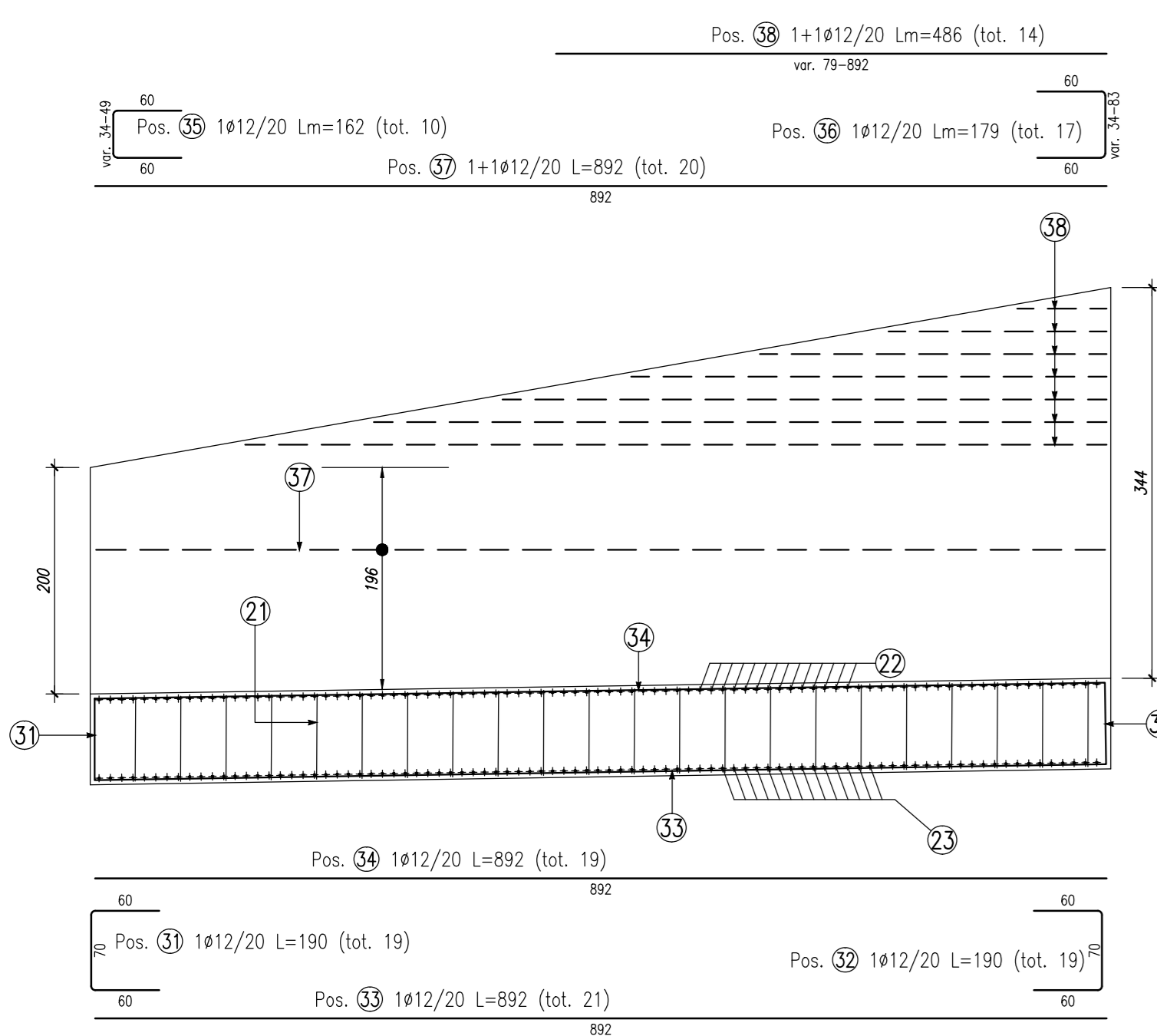


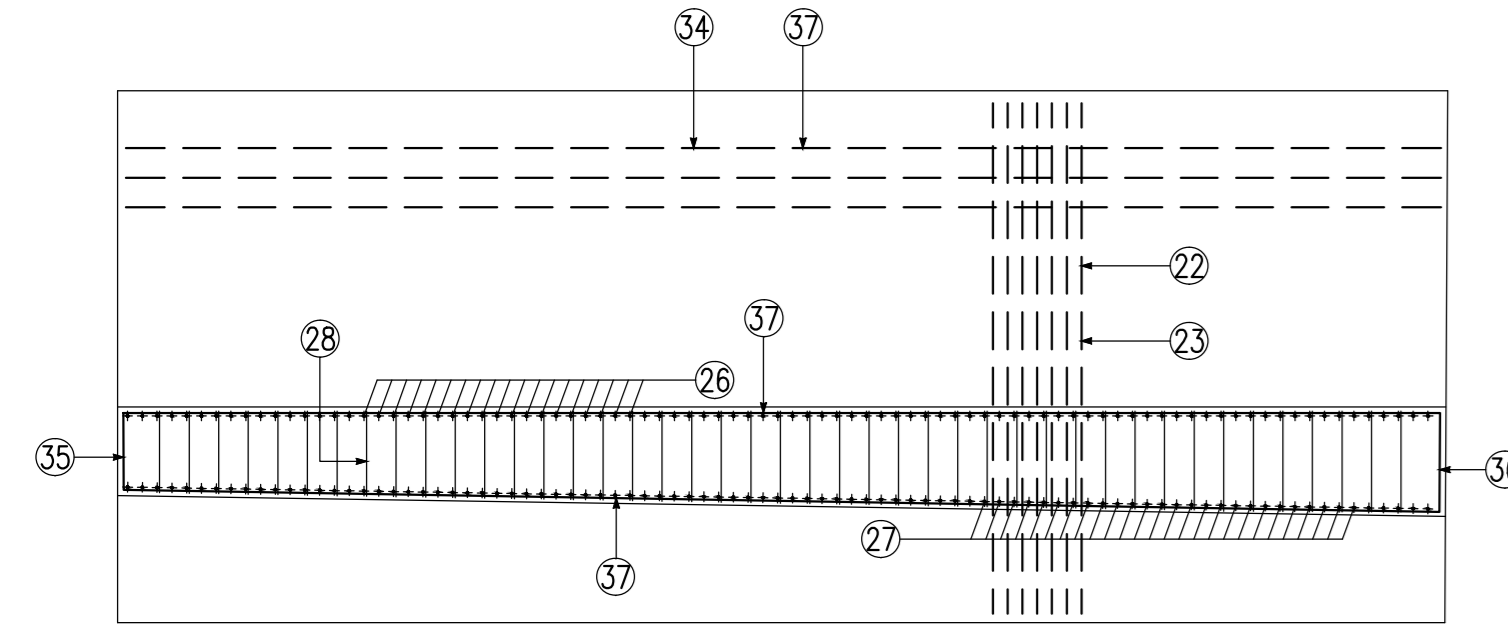
VISTA CONCIO 1

Scala 1:50



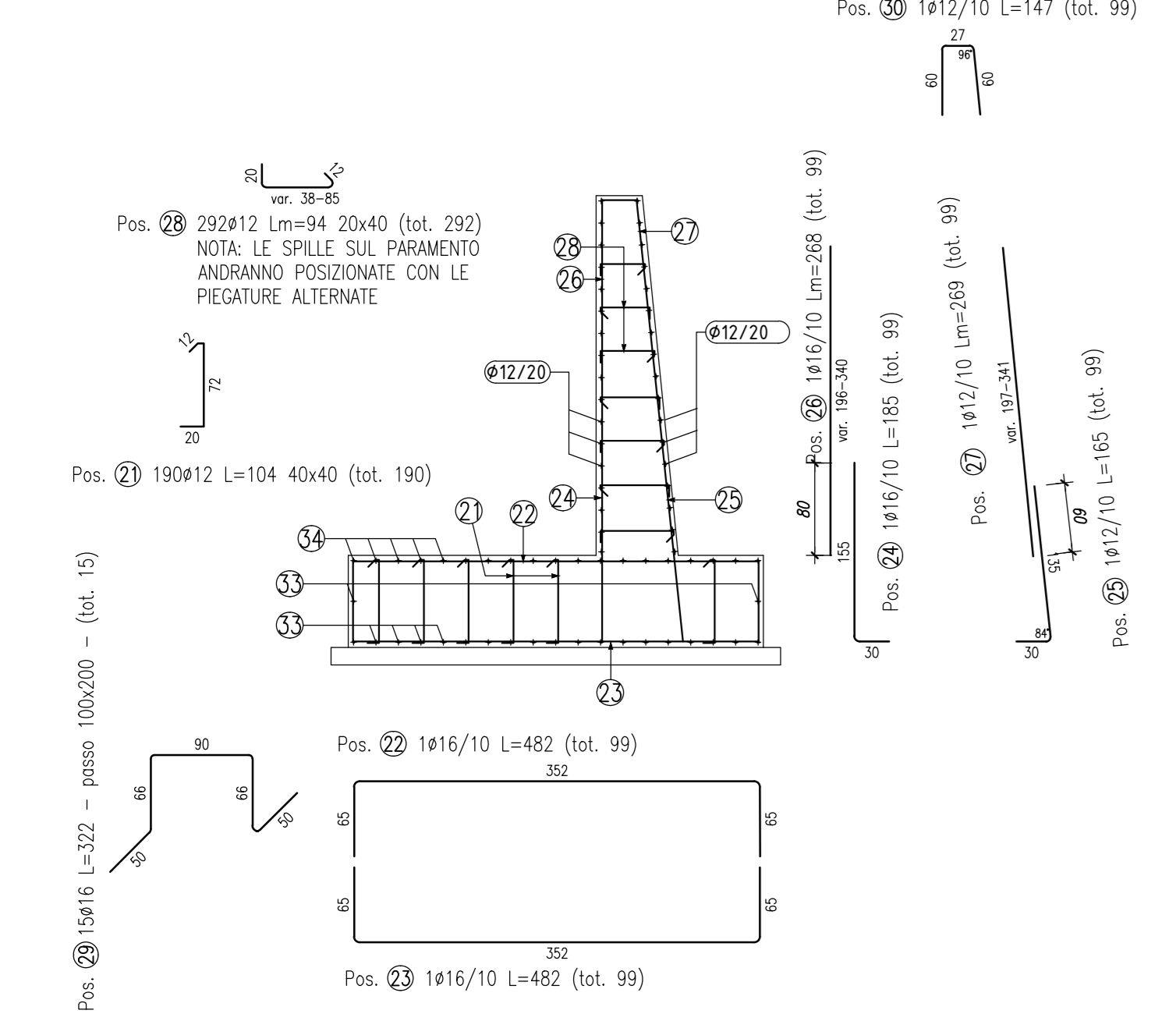
PIANTA CONCIO 1

Scala 1:50



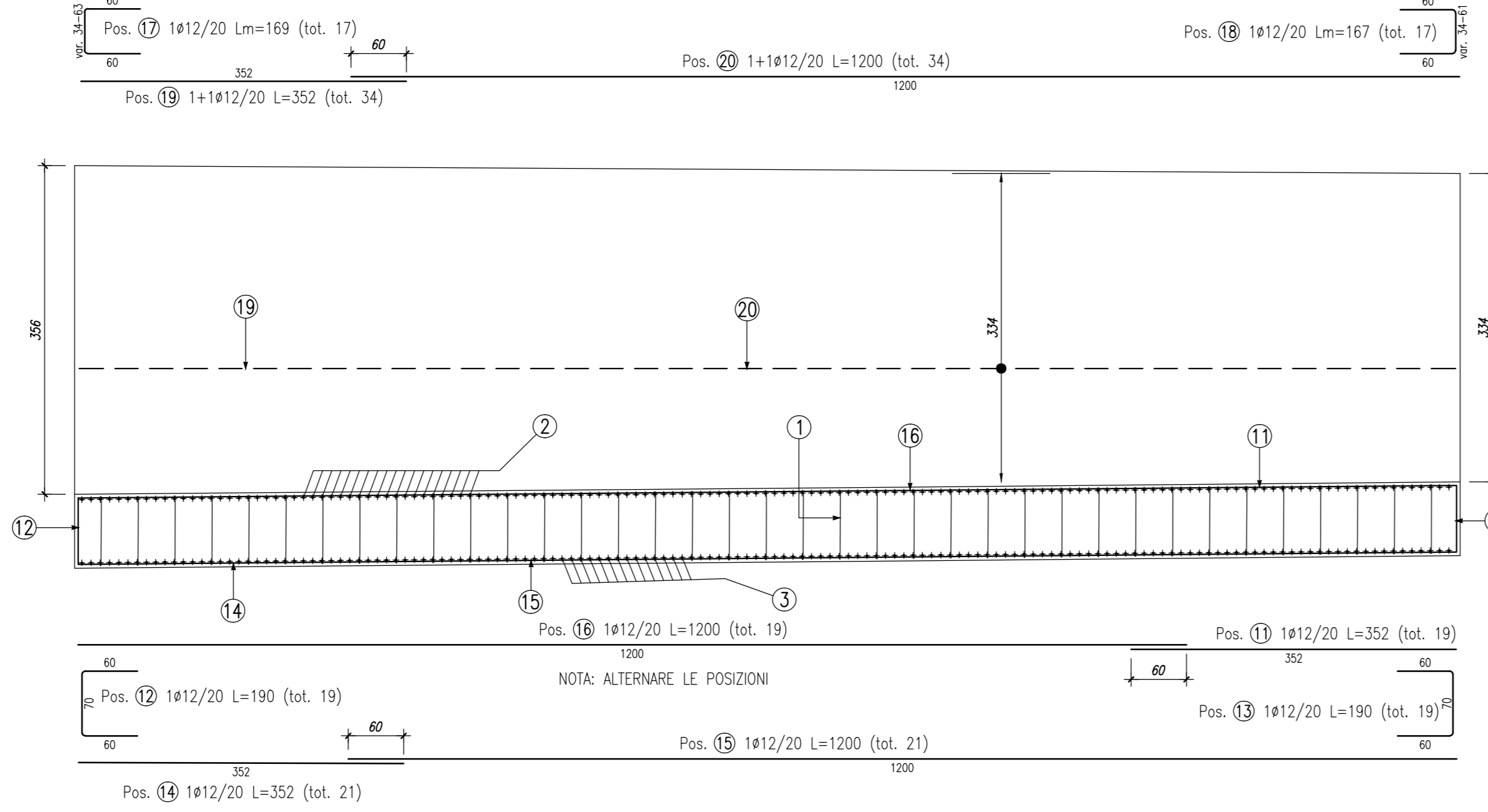
SEZIONE TIPO CONCIO 1

Scala 1:50



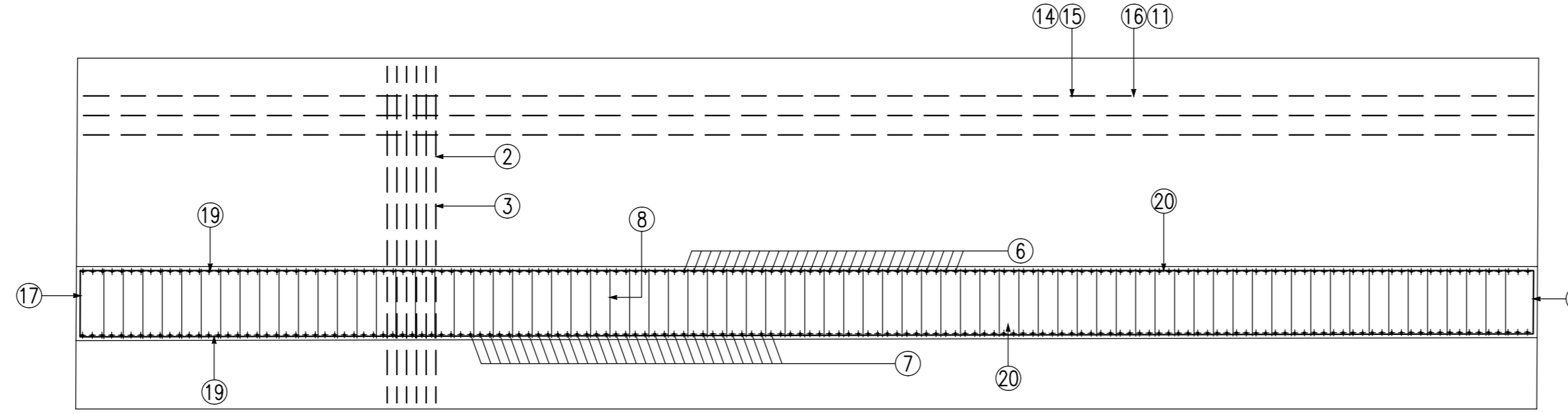
VISTA CONCIO 2

Scala 1:50



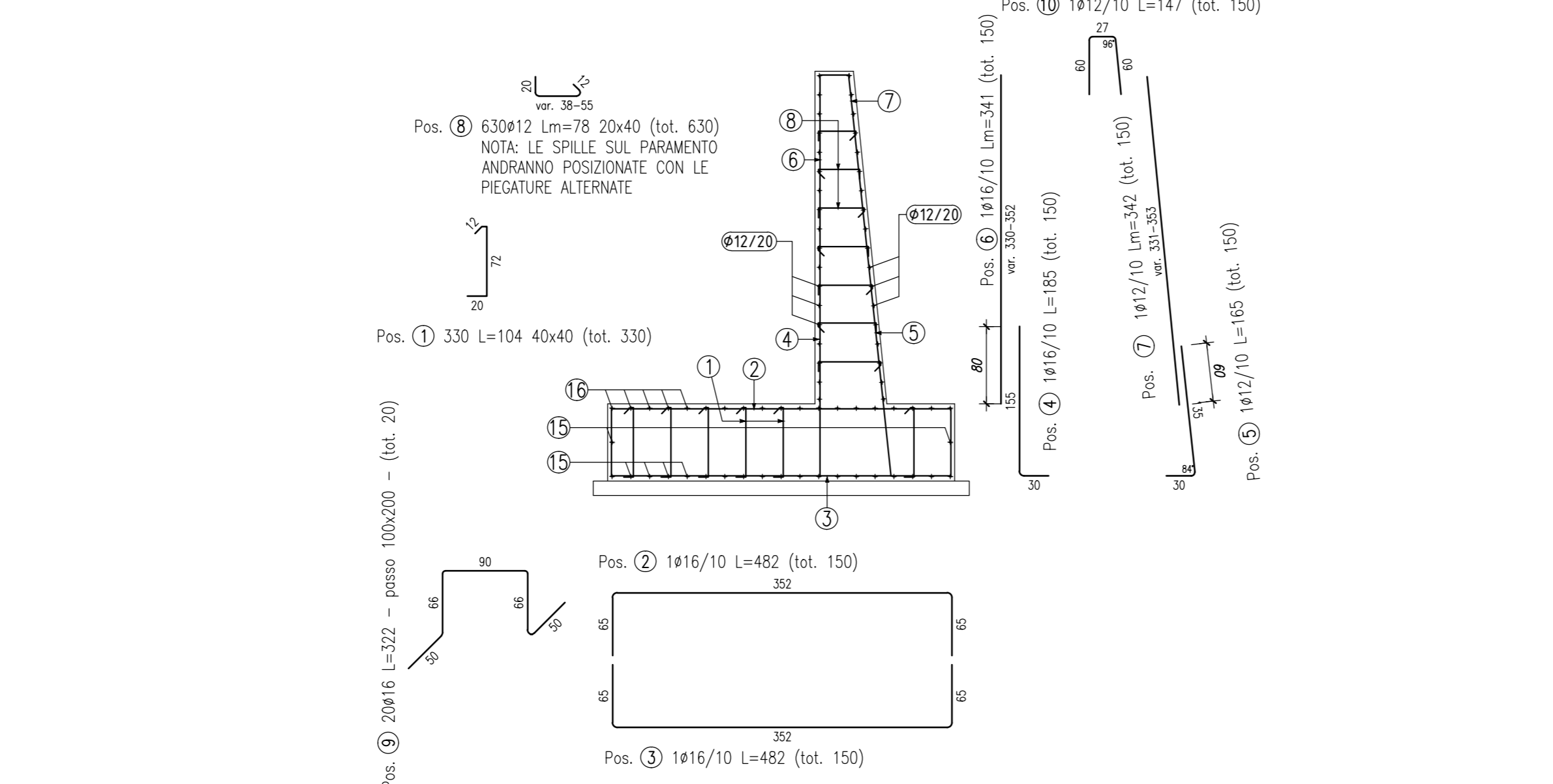
PIANTA CONCIO 2

Scala 1:50



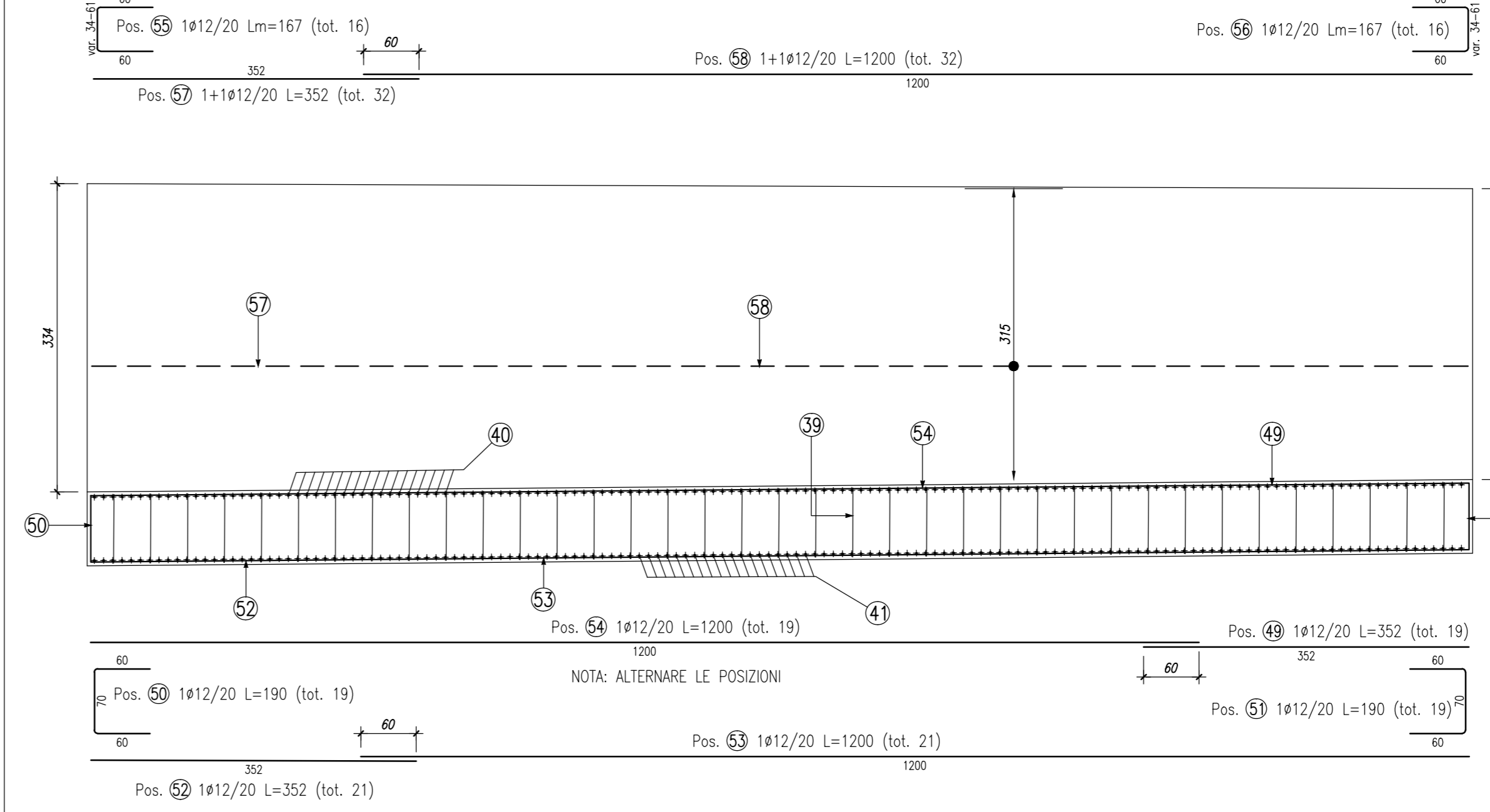
SEZIONE TIPO CONCIO 2

Scala 1:50



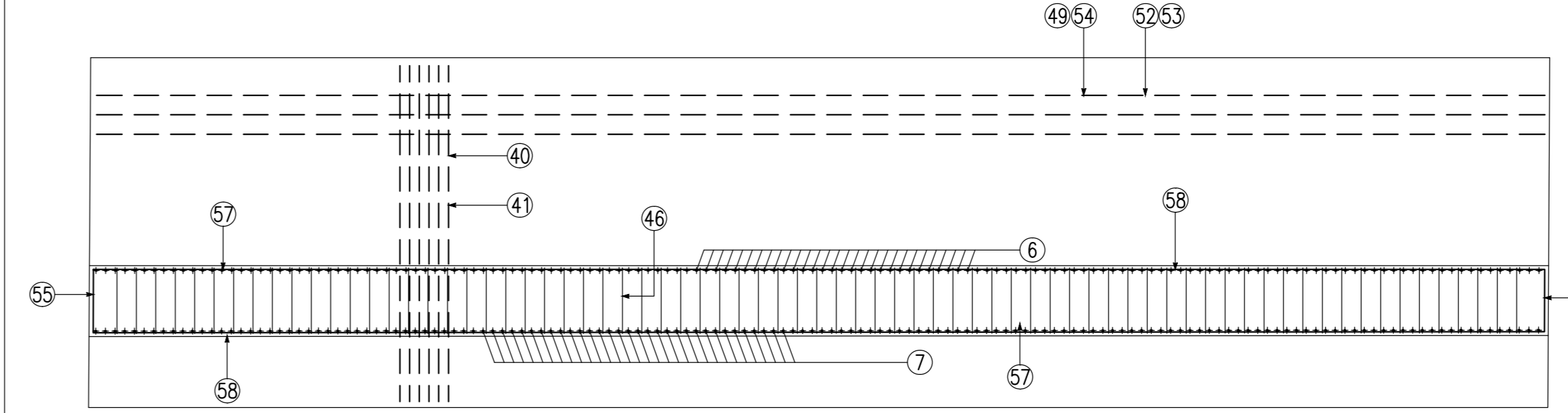
VISTA CONCIO 3

Scala 1:50



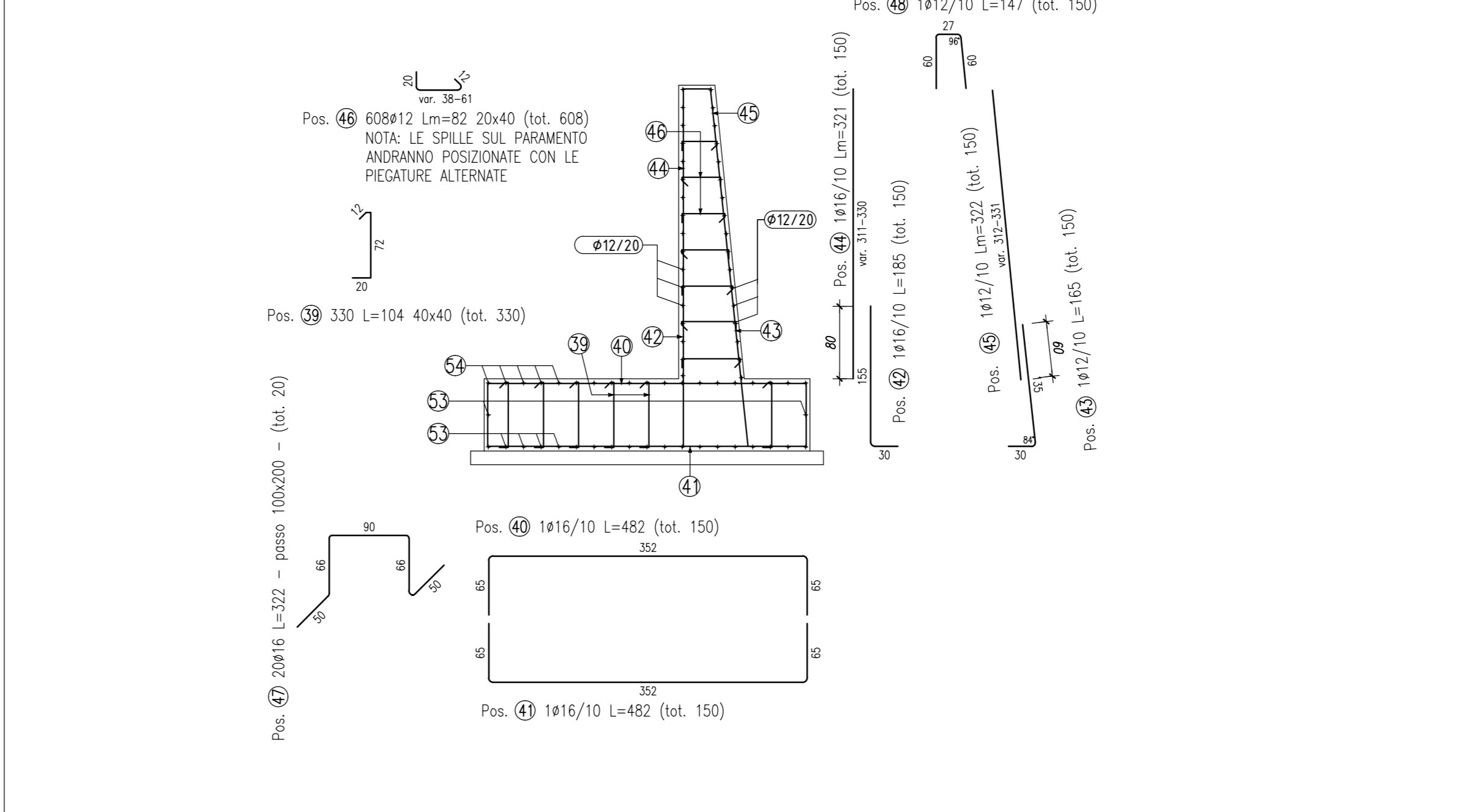
PIANTA CONCIO 3

Scala 1:50

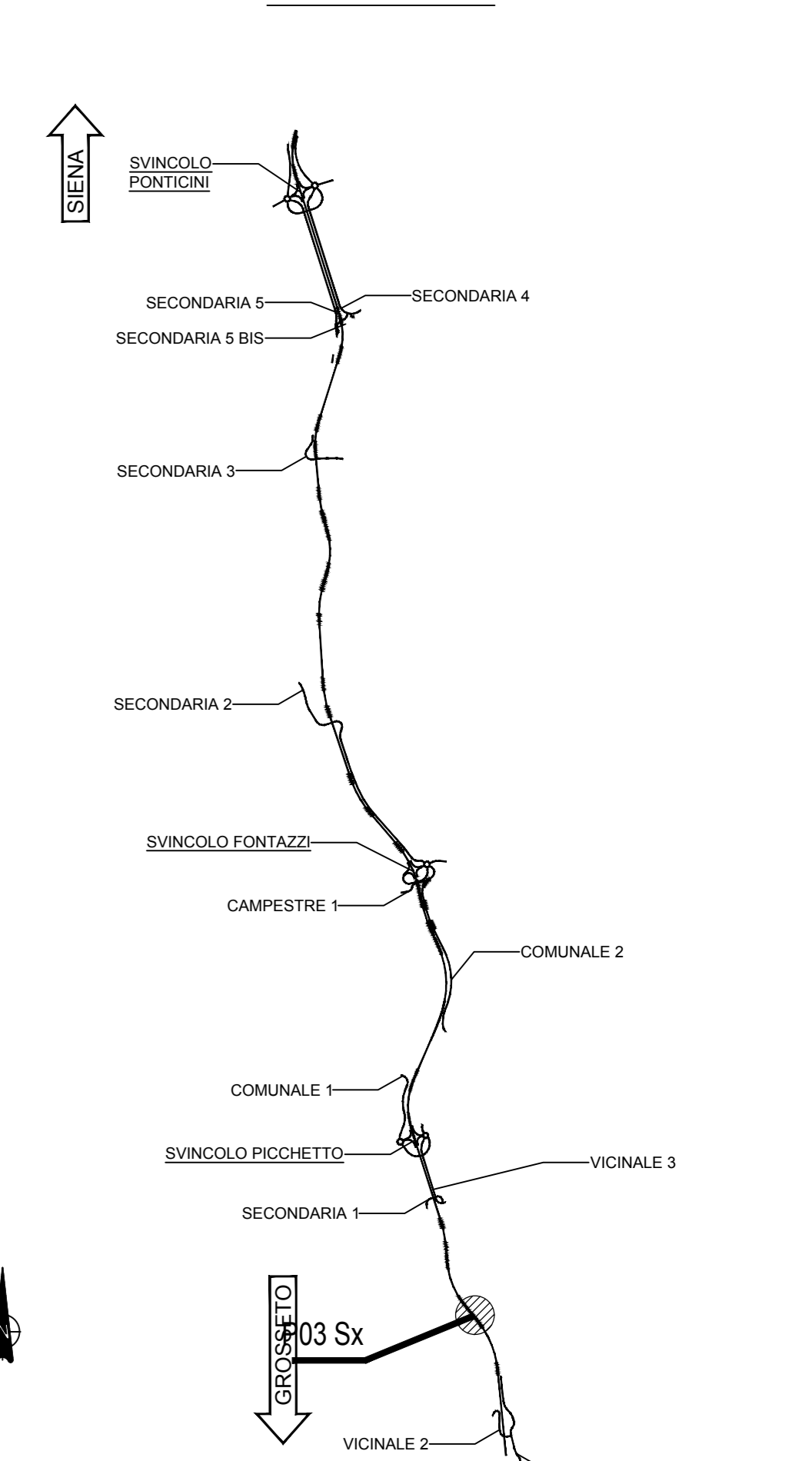


SEZIONE TIPO CONCIO 3

Scala 1:50



KEYPLAN



NOTE GENERALI

- TUTTE LE MISURE SONO ESPRESSE IN CENTIMETRI, SALVO OVE DIVERSAMENTE INDICATO
- PER LE CARATTERISTICHE DEI MATERIALI FARE RIFERIMENTO ALL'ELABORATO T00-OS00-STR-SC01

ELEMENTO: CONCIO 1					N.ELEMENTI: 1	
POSIZIONE	N. PEZZI	# [mm]	L [cm]	L. TOT [m]	PESO [kg]	CODICE
21	190	12	104	198	176	292
22	99	16	482	477	753	252
23	99	16	482	477	753	252
24	99	16	185	183	289	151
25	99	12	165	163	145	191
26	99	16	-- x --	265	419	000
27	99	12	-- x --	266	236	000
28	292	12	-- x --	273	242	292
29	15	16	322	48	76	492
30	99	12	147	146	129	252
31	19	12	190	36	32	252
32	19	12	190	36	32	212
33	21	12	892	187	166	000
34	19	12	892	169	150	000
35	10	12	-- x --	16	14	252
36	17	12	-- x --	30	27	212
37	20	12	892	178	158	000
38	14	12	-- x --	68	60	000
PESO TOTALE:					3857	

ELEMENTO: CONCIO 2						N.ELEMENTI: 1	
POSIZIONE	N. PEZZI	# [mm]	L [cm]	L. TOT [m]	PESO [kg]	CODICE	SCHEMA PEGATURA (misure al filo esterno)
1	330	12	104.3	344.18	306	292	PE 292
2	150	16	482.0	723.00	1141	252	PE 252
3	150	16	482.0	723.03	1141	252	PE 252
4	150	16	185.0	277.50	438	151	PE 151
5	150	12	164.6	246.95	219	191	PE 191
6	150	16	-- x --	511.50	807	000	PE 000
7	150	12	-- x --	513.00	456	000	PE 000
8	630	12	-- x --	494.54	439	292	PE 292
9	20	16	321.8	64.36	102	492	PE 492
10	150	12	147.0	220.50	196	252	PE 252
11	19	12	352.0	66.88	59	000	PE 000
12	19	12	190.0	36.10	32	252	PE 252
13	19	12	190.0	36.10	32	212	PE 212
14	21	12	352.0	73.92	66	000	PE 000
15	21	12	1200.0	252.00	224	000	PE 000
16	19	12	1200.0	228.00	202	000	PE 000
17	17	12	-- x --	28.64	25	252	PE 252
18	17	12	-- x --	28.47	25	212	PE 212
19	34	12	352.0	119.68	106	000	PE 000
20	34	12	1200.0	408.00	362	000	PE 000
PESO TOTALE:						6378	

ELEMENTO: CONCIO 3						N.ELEMENTI: 1	
POSIZIONE	N. PEZZI	# [mm]	L [cm]	L. TOT [m]	PESO [kg]	CODICE	SCHEMA PEGATURA (misure al filo esterno)
39	330	12	104.0	344.18	305.63	292	PE 292
40	150	16	482.0	723.00	1140.89	252	PE 252
41	150	16	482.0	723.03	1140.94	252	PE 252
42	150	16	185.0	277.50	437.90	151	PE 151
43	150	12	164.6	246.95	219.30	191	PE 191
44	150	16	-- x --	480.75	758.62	000	PE 000
45	150	12	-- x --	482.25	428.24	000	PE 000
46	608	12	-- x --	495.52	440.02	292	PE 292
47	20	16	3217.8	64.36	101.55	492	PE 492
48	150	12	1470.0	220.50	195.80	252	PE 252
49	19	12	3520.0	66.88	59.39	000	PE 000
50	19	12	1900.0	36.10	32.06	252	PE 252
51	19	12	1900.0	36.10	32.06	212	PE 212
52	21	12	3520.0	73.92	65.64	000	PE 000
53	21	12	12000.0	252.00	223.78	000	PE 000
54	19	12	12000.0	228.00	202.46	000	PE 000
55	16	12	-- x --	26.80	23.80	252	PE 252
56	16	12	-- x --	26.80	23.80	212	PE 212
57	32	12	3520.0	112.64	100.02	000	PE 000
58	32	12	12000.0	384.00	340.99	000	PE 000
PESO TOTALE:						6272.89	

sanas
GRUPPO FS ITALIANI

Direzione Progettazione e Realizzazione Lavori

ITINERARIO INTERNAZIONALE E78
S.G.C. GROSSETO - FANO
ADEGUAMENTO A 4 CORSIE
NEL TRATTO GROSSETO - SIENA (S.S. 223 "DI PAGANICO")
DAL KM 41+600 AL KM 53+400 - LOTTO 9

PROGETTO ESECUTIVO cod. F115

PROGETTAZIONE: ATI SINTAGMA - GDG - ICARIA

IL RESPONSABILE DELL'INTEGRAZIONE DELLE PRESTAZIONI SPECIALISTICHE: **Sintagma** **ICARIA**

IL COORDINATORE PER LA SICUREZZA IN FASE DI PROGETTAZIONE: **RAFFAELLE FRANCO CARO**

OPERE DI SOSTEGNO
PARATIA 03 Sx
Armature Muri - Tav. 1

CODICE PROGETTO: **L0F115 E 1901** NOME FILE: **T00OS03STRAR01** REVISIONE: **A** SCALA: **1:50**

PROGETTO: **L0F115 E 1901** LIV. PROG. **E** IL PROG. **1** CODICE ELAB. **T00OS03STRAR01** REVISIONE **A** SCALA **1:50**

PROTICOLO: DATA: DATA: REDATTO: VERIFICATO: APPROVATO:

A Emissione: **26/02/2020** M.Cro E.Bartolucci N.Donari

RSV. DESCRIZIONE: DATA: REDATTO: VERIFICATO: APPROVATO: