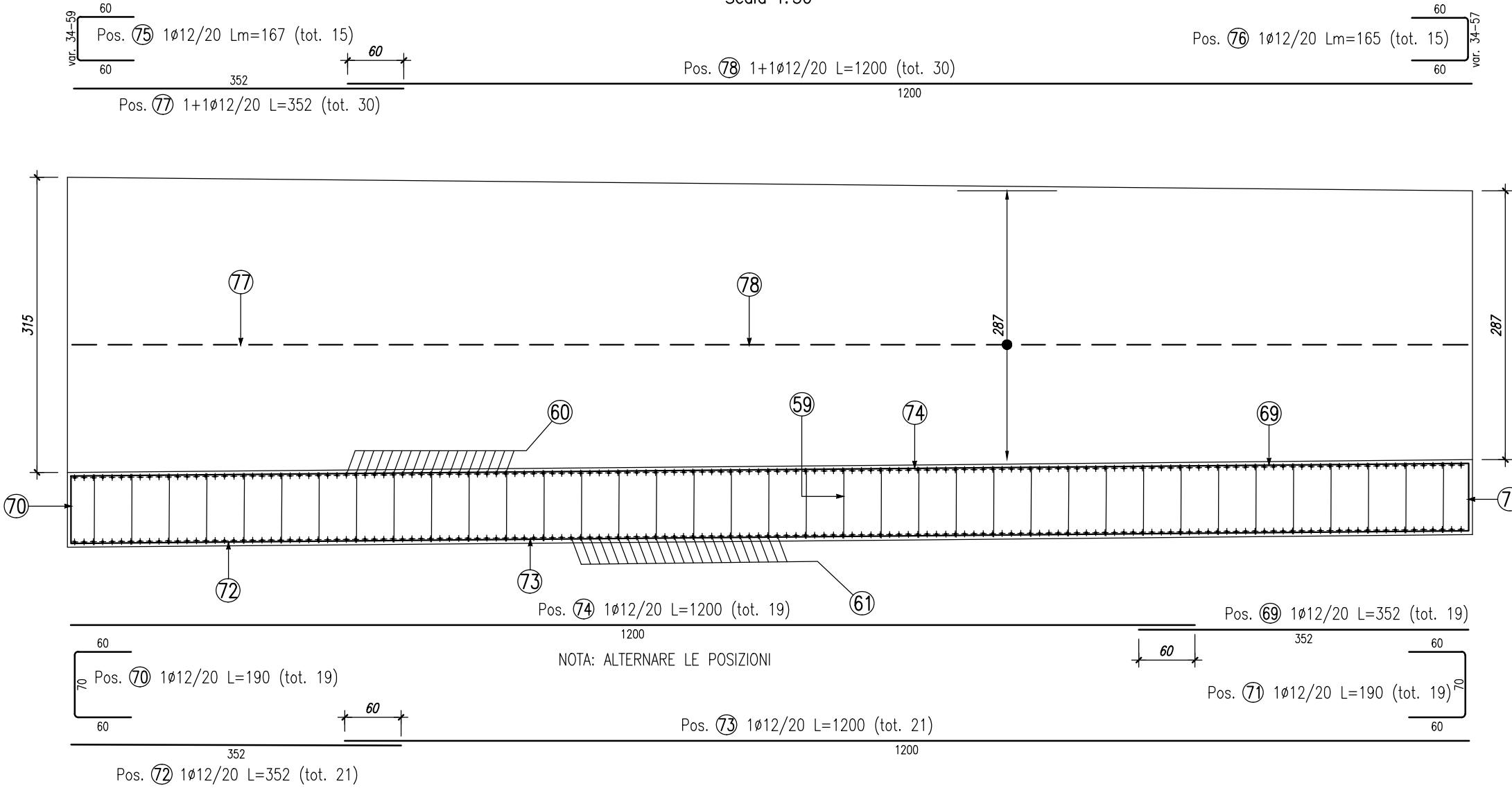


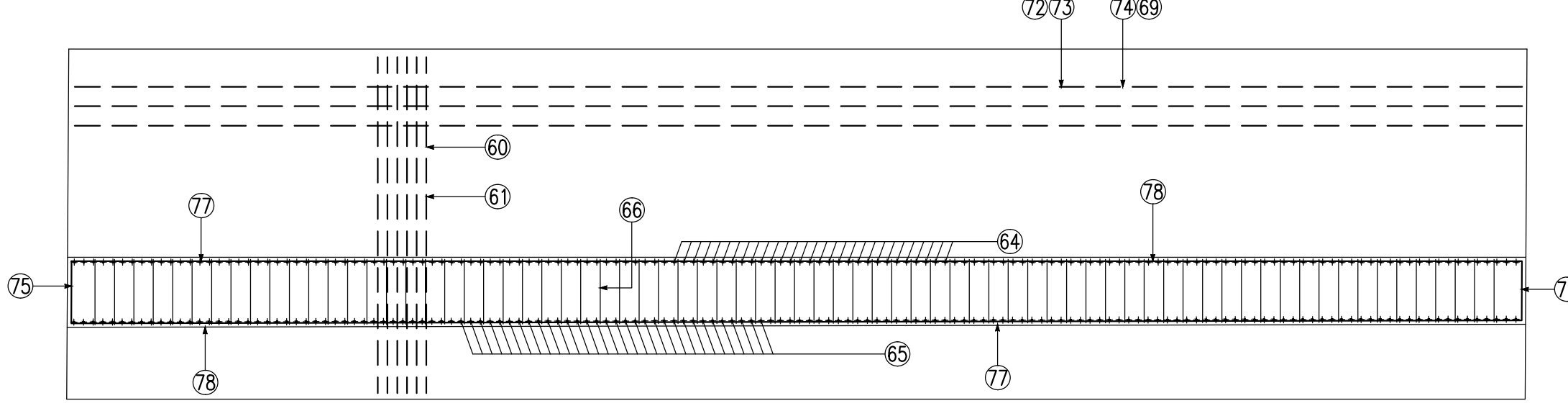
VISTA CONCIO 4

Scala 1:50



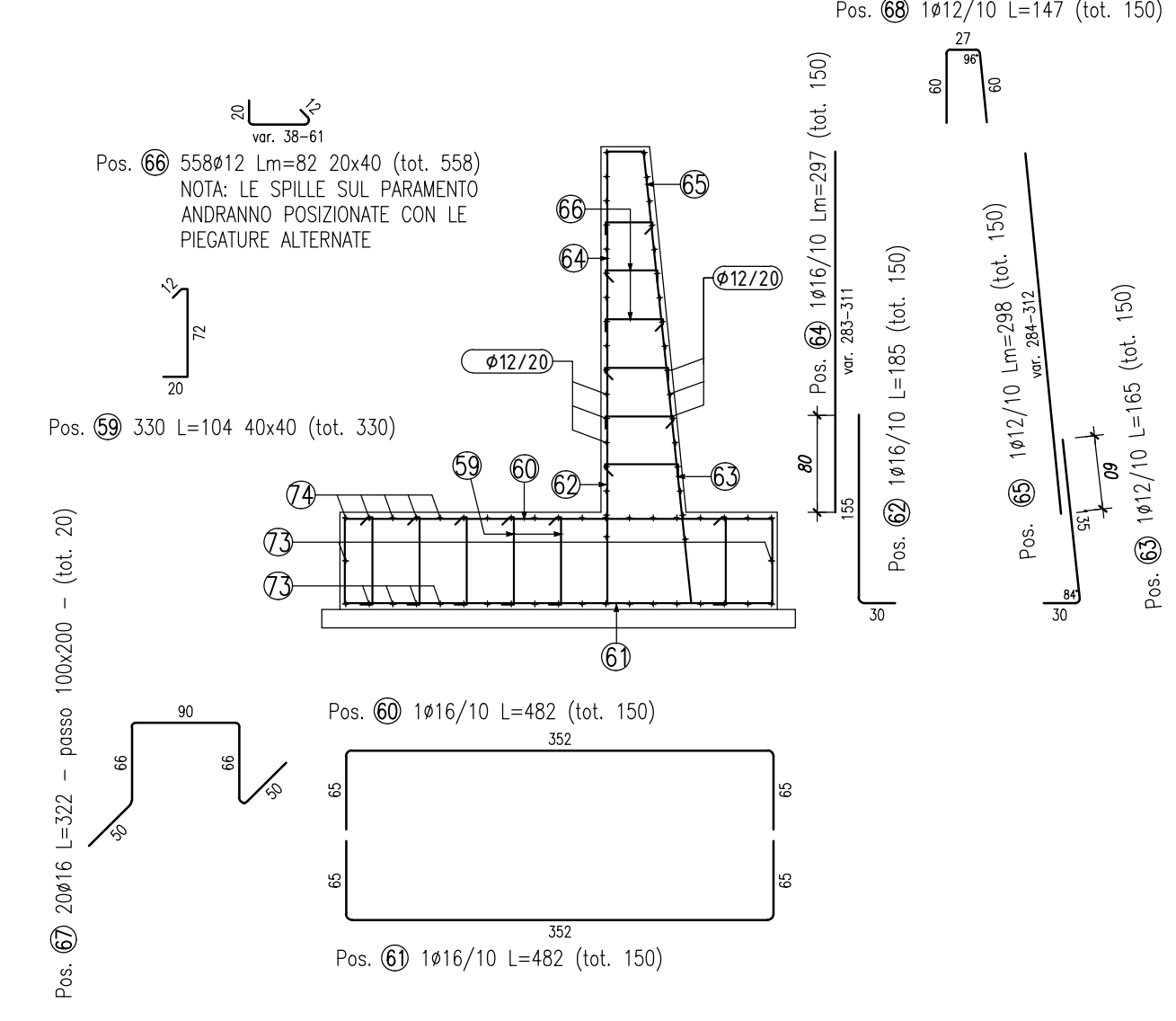
PIANTA CONCIO 4

Scala 1:50



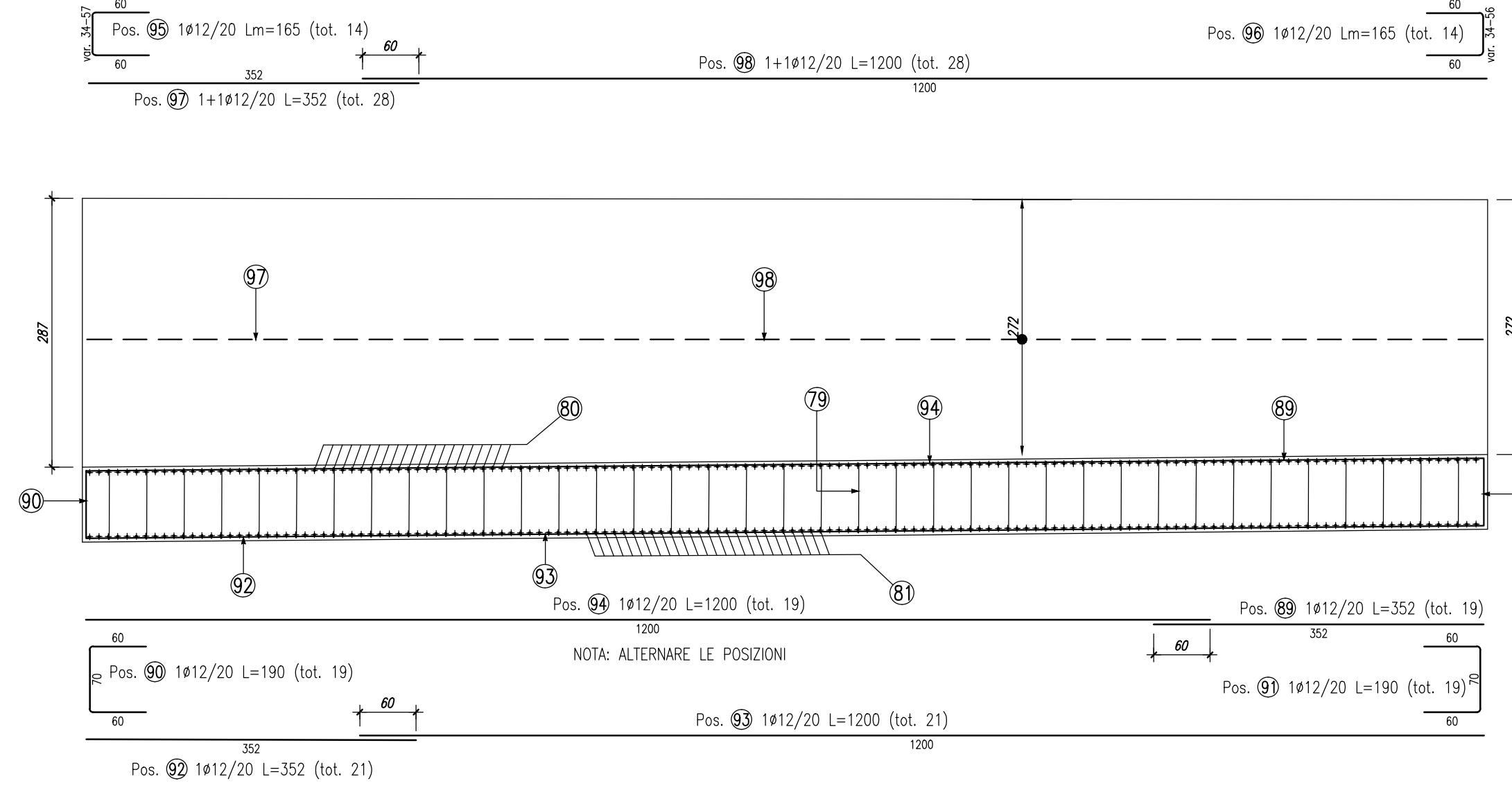
SEZIONE TIPO CONCIO 4

Scala 1:50



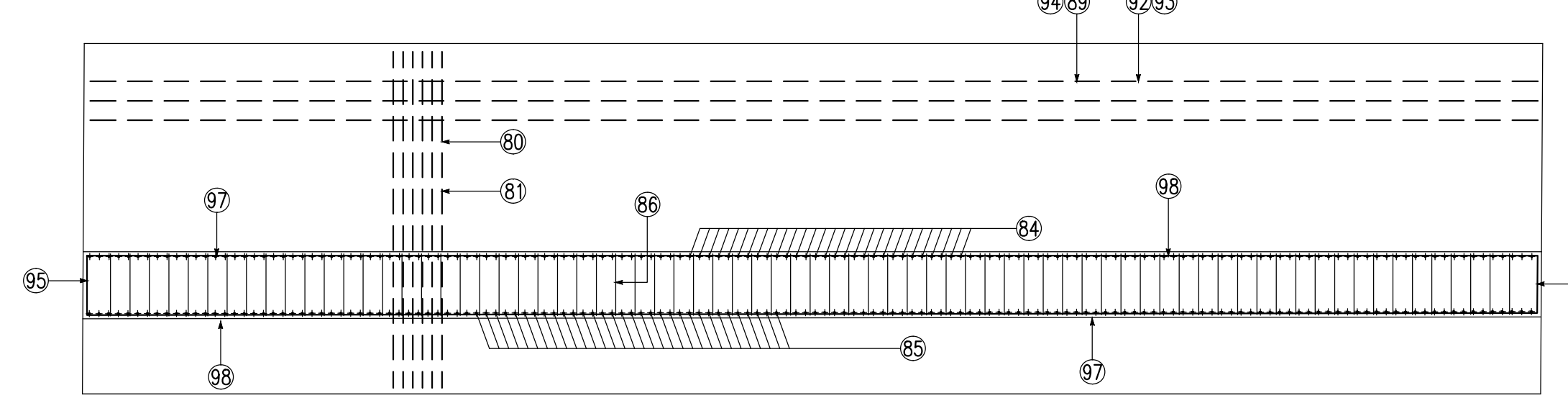
VISTA CONCIO 5

Scala 1:50



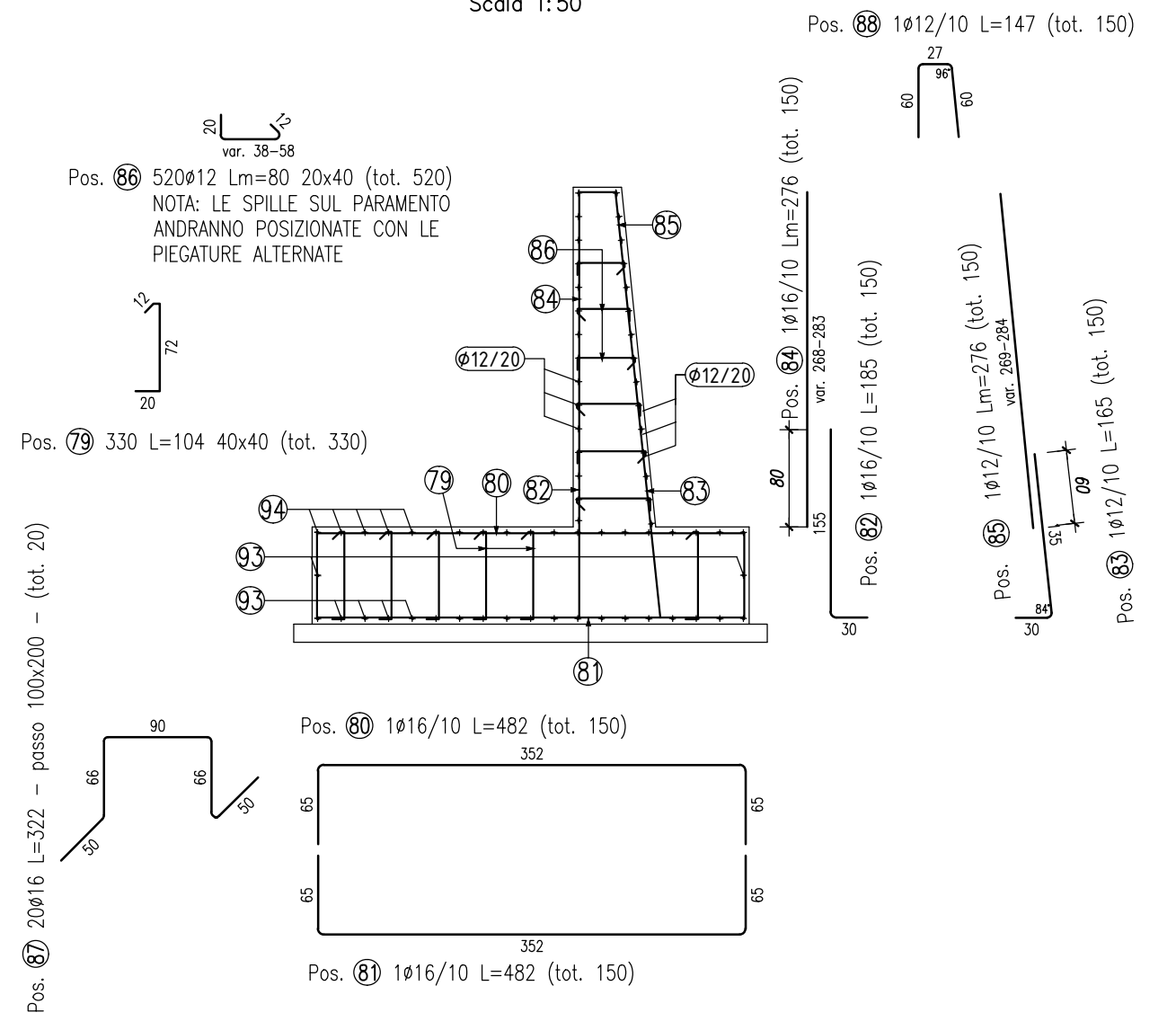
PIANTA CONCIO 5

Scala 1:50



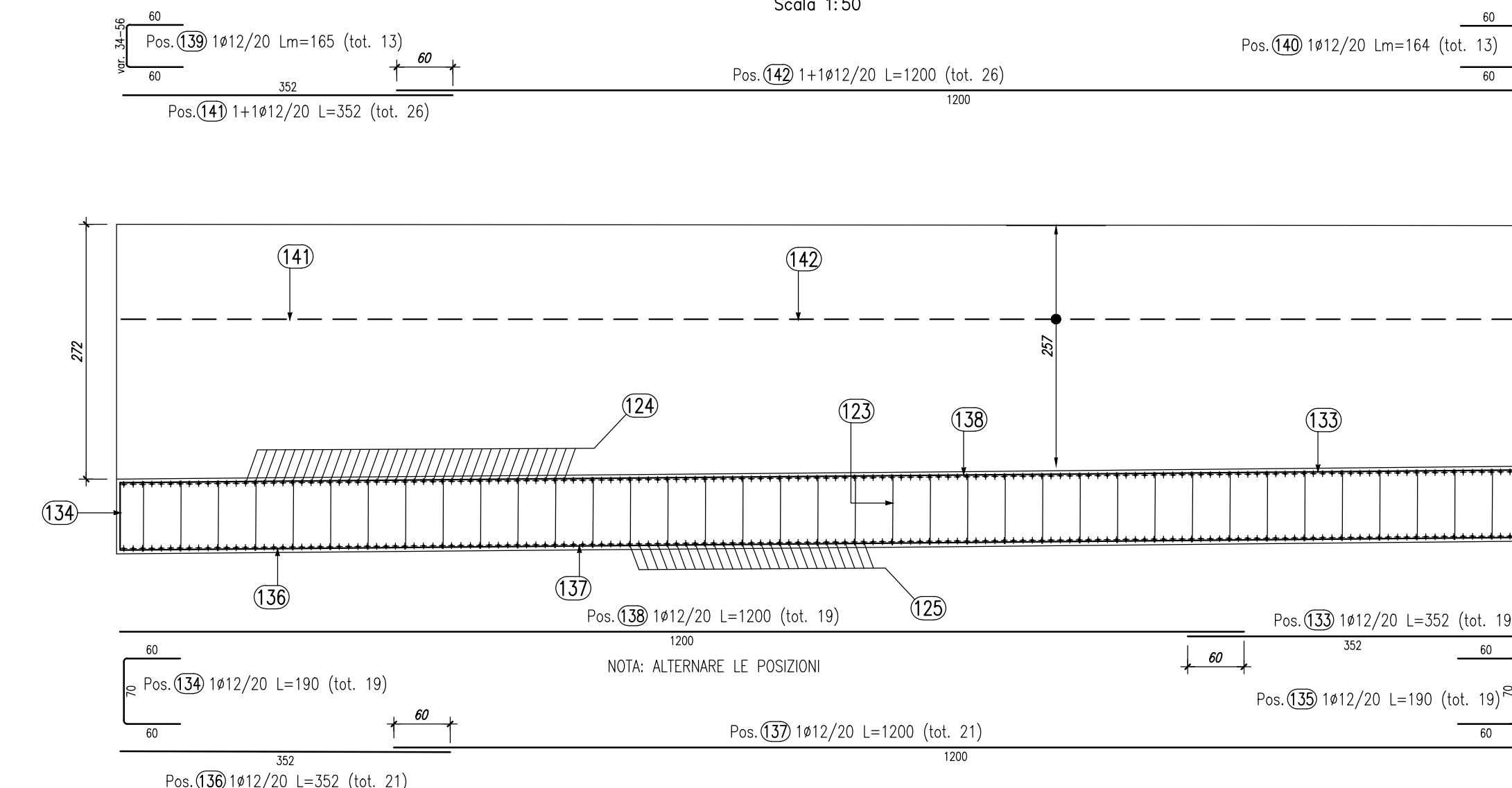
SEZIONE TIPO CONCIO 5

Scala 1:50



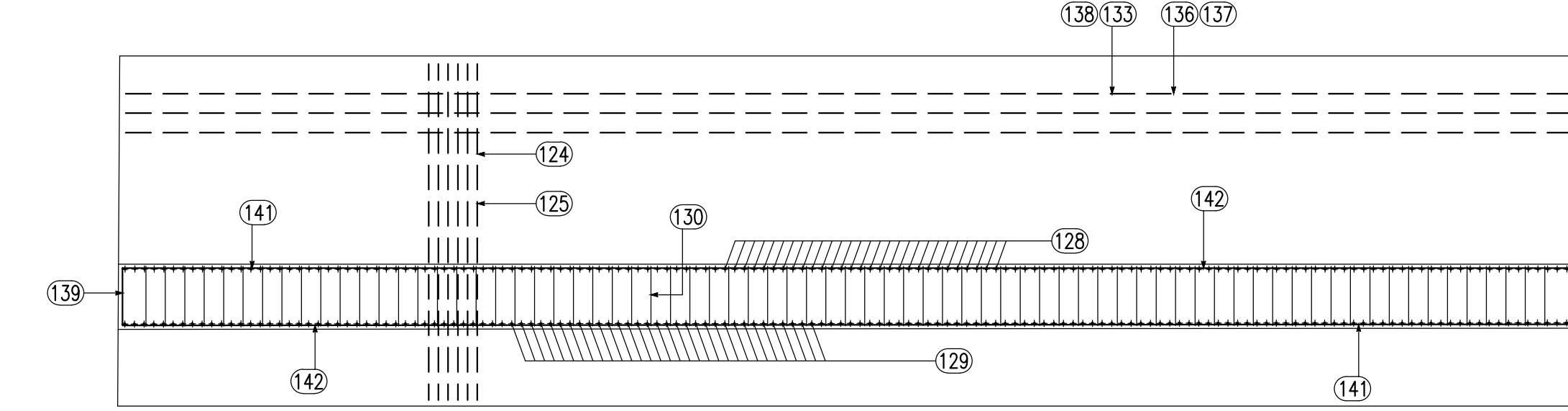
VISTA CONCIO 6

Scala 1:50



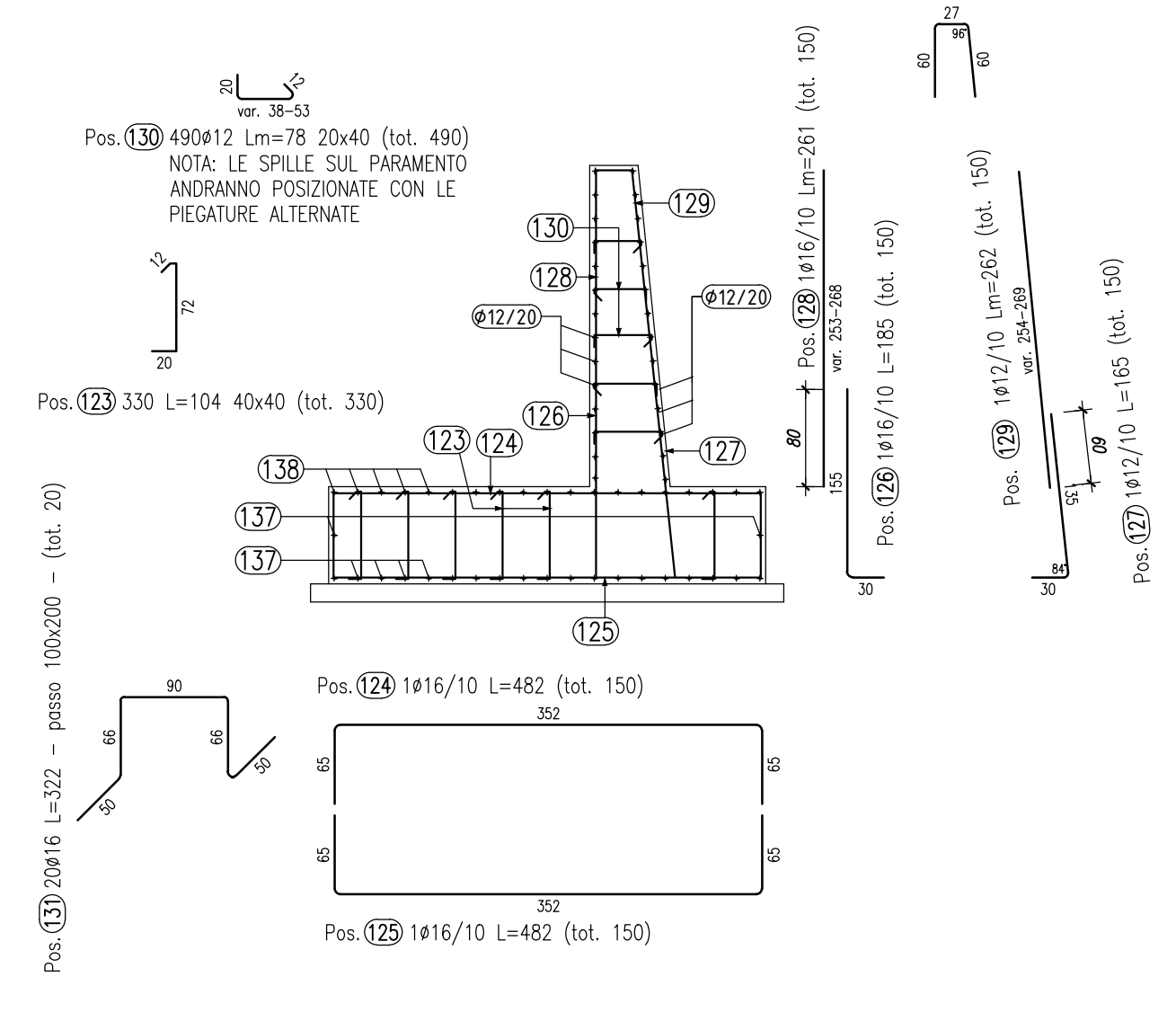
PIANTA CONCIO 6

Scala 1:50



SEZIONE TIPO CONCIO 6

Scala 1:50

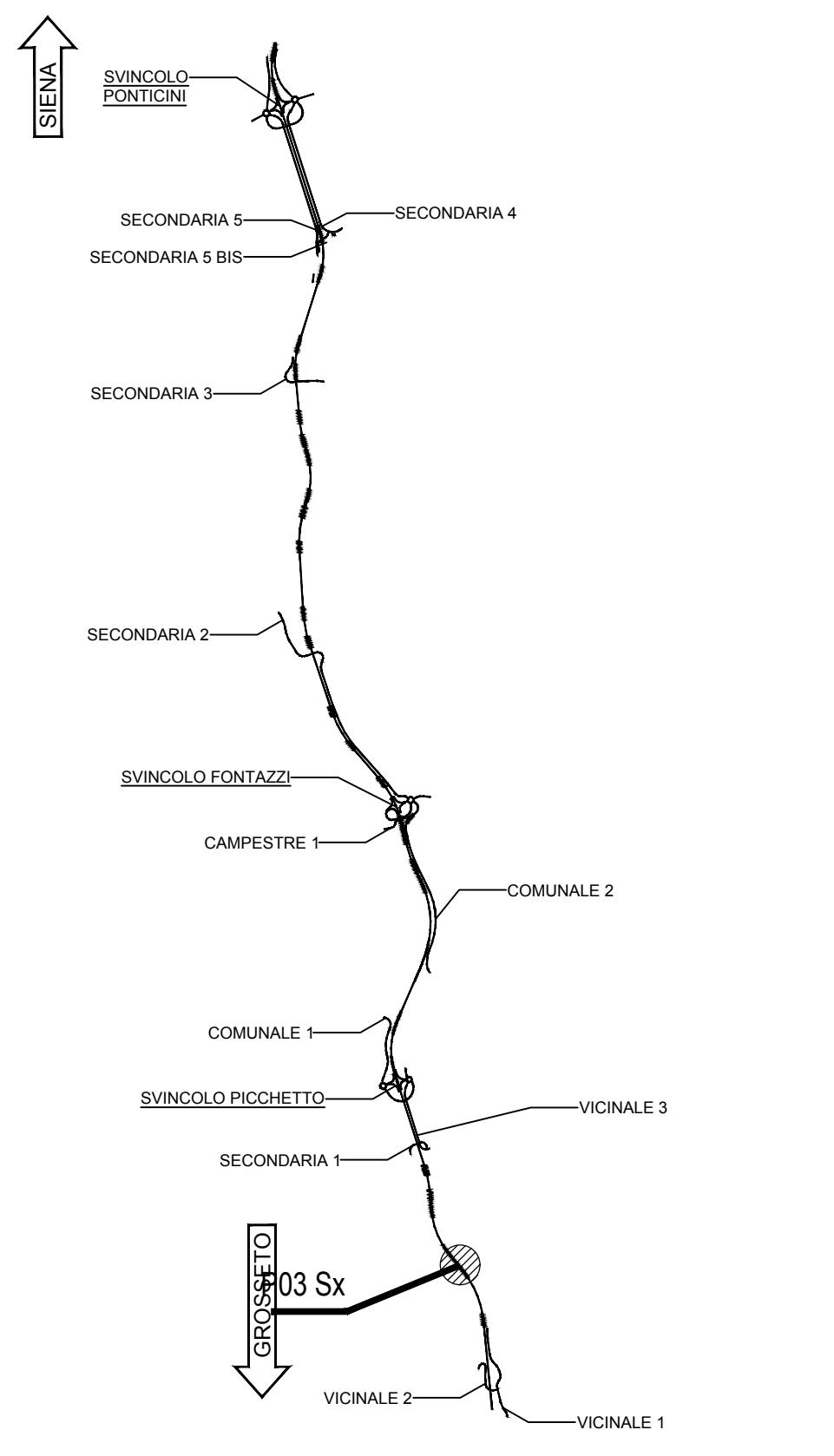


ELEMENTO: CONCIO 4					N.ELEMENTI: 1	
POSIZIONE	N. PEZZI	φ [mm]	L [mm]	L. TOT [m]	PESO [kg]	SCHEMA PIEGATURA (misure al filo esterno)
59	330	12	1043.0	344.18	305.63	292
60	150	16	4820.0	723.00	1140.89	252
61	150	16	4820.2	723.03	1140.94	252
62	150	16	1850.0	277.50	437.90	151
63	150	12	1646.4	246.95	219.30	191
64	150	16	-- x --	445.50	703.00	000
65	150	12	-- x --	447.00	396.94	000
66	558	12	-- x --	454.77	403.84	292
67	20	16	3217.8	64.36	101.55	492
68	150	12	1470.0	220.50	195.80	252
69	19	12	3520.0	66.88	59.39	000
70	19	12	1900.0	36.10	32.06	252
71	19	12	1900.0	36.10	32.06	212
72	21	12	3520.0	73.92	65.64	000
73	21	12	12000.0	252.00	223.78	000
74	19	12	12000.0	228.00	202.46	000
75	15	12	-- x --	24.98	22.18	252
76	15	12	-- x --	24.82	22.04	212
77	30	12	3520.0	105.60	93.77	000
78	30	12	12000.0	360.00	319.68	000
PESO TOTALE:					6118,85	

ELEMENTO: CONCIO 5					N.ELEMENTI: 1	
POSIZIONE	N. PEZZI	φ [mm]	L [mm]	L. TOT [m]	PESO [kg]	SCHEMA PIEGATURA (misure al filo esterno)
79	330	12	1043.0	344.18	305.63	292
80	150	16	4820.0	723.00	1140.89	252
81	150	16	4820.2	723.03	1140.94	252
82	150	16	1850.0	277.50	437.90	151
83	150	12	1646.4	246.95	219.30	191
84	150	16	-- x --	413.25	652.11	000
85	150	12	-- x --	414.75	368.30	000
86	520	12	-- x --	416.00	369.41	292
87	20	16	3217.8	64.36	101.55	492
88	150	12	1470.0	220.50	195.80	252
89	19	12	3520.0	66.88	59.39	000
90	19	12	1900.0	36.10	32.06	252
91	19	12	1900.0	36.10	32.06	212
92	21	12	3520.0	73.92	65.64	000
93	21	12	12000.0	252.00	223.78	000
94	19	12	12000.0	228.00	202.46	000
95	14	12	-- x --	23.17	20.57	252
96	14	12	-- x --	23.10	20.51	212
97	28	12	3520.0	98.56	87.52	000
98	28	12	12000.0	336.00	298.37	000
PESO TOTALE:					5974,19	

ELEMENTO: CONCIO 6					N.ELEMENTI: 1	
POSIZIONE	N. PEZZI	φ [mm]	L [mm]	L. TOT [m]	PESO [kg]	SCHEMA PIEGATURA (misure al filo esterno)
123	330	12	1043.0	344.18	305.63	292
124	150	16	4820.0	723.00	1140.89	252
125	150	16	4820.2	723.03	1140.94	252
126	150	16	1850.0	277.50	437.90	151
127	150	12	1646.4	246.95	219.30	191
128	150	16	-- x --	390.75	616.60	000
129	150	12	-- x --	392.25	348.32	000
130	490	12	-- x --	379.75	337.22	292
131	20	16	3217.8	64.36	101.55	492
132	150	12	1470.0	220.50	195.80	252
133	19	12	3520.0	66.88	59.39	000
134	19	12	1900.0	36.10	32.06	252
135	19	12	1900.0	36.10	32.06	212
136	21	12	3520.0	73.92	65.64	000
137	21	12	12000.0	252.00	223.78	000
138	19	12	12000.0	228.00	202.46	000
139	13	12	-- x --	21.45	19.05	252
140	13	12	-- x --	21.32	18.93	212
141	26	12	3520.0	91.52	81.27	000
142	26	12	12000.0	312.00	277.06	000
PESO TOTALE:					5855,85	

KEYPLAN



NOTE GENERALI  
 - TUTTE LE MISURE SONO ESPRESSE IN CENTIMETRI, SALVO OVE DIVERSAMENTE INDICATO  
 - PER LE CARATTERISTICHE DEI MATERIALI FARE RIFERIMENTO ALL'ELABORATO T00-0S00-STR-SC01

**Sanas**  
 GRUPPO FS ITALIANE  
 Direzione Progettazione e Realizzazione Lavori

**ITINERARIO INTERNAZIONALE E78**  
**S.G.C. GROSSETO - FANO**  
 ADEGUAMENTO A 4 CORSIE  
 NEL TRATTO GROSSETO - SIENA (S.S. 223 "DI PAGANICO")  
 DAL KM 41+600 AL KM 53+400 - LOTTO 9

PROGETTO ESECUTIVO cod. F115

PROGETTAZIONE: **ATI SINTAGMA - GDG - ICARIA**

IL RESPONSABILE DELL'INTEGRAZIONE DELLE PRESTAZIONI SPECIALISTICHE:  
 Dott. Ing. Nando Graneri  
 Ordine degli Ingegneri della Prov. di Perugia n° A351

IL GRUPPO DI PROGETTAZIONE:  
**Sintagma** **GDG** **ICARIA**

IL PROGETTISTA:  
 Dott. Ing. Federico Durastanti  
 Ordine degli Ingegneri della Prov. di Terni n° A844

IL GEOLOGICO:  
 Dott. Geol. Giorgio Compagnoni  
 Ordine dei Geologi della Regione Umbria n°108

IL COORDINATORE PER LA SICUREZZA IN FASE DI PROGETTAZIONE:  
 Dott. Ing. Filippo Pambicini  
 Ordine degli Ingegneri della Prov. di Perugia n° A3573

PROTOCOLLO: \_\_\_\_\_ DATA: \_\_\_\_\_

**OPERE DI SOSTEGNO**  
**PARATIA 03 Sx**  
 Armature Muri - Tav. 2

PRODOTTO	REV.	DATA	DESCRIZIONE	REVISIONE	SCALA:
L01 I15	E	19 01		A	1:50

REV.	DESCRIZIONE	DATA	REDATTO	VERIFICATO	APPROVATO
A	Emissione	26/02/2020	M.Croci	E.Antonicelli	N.Graneri