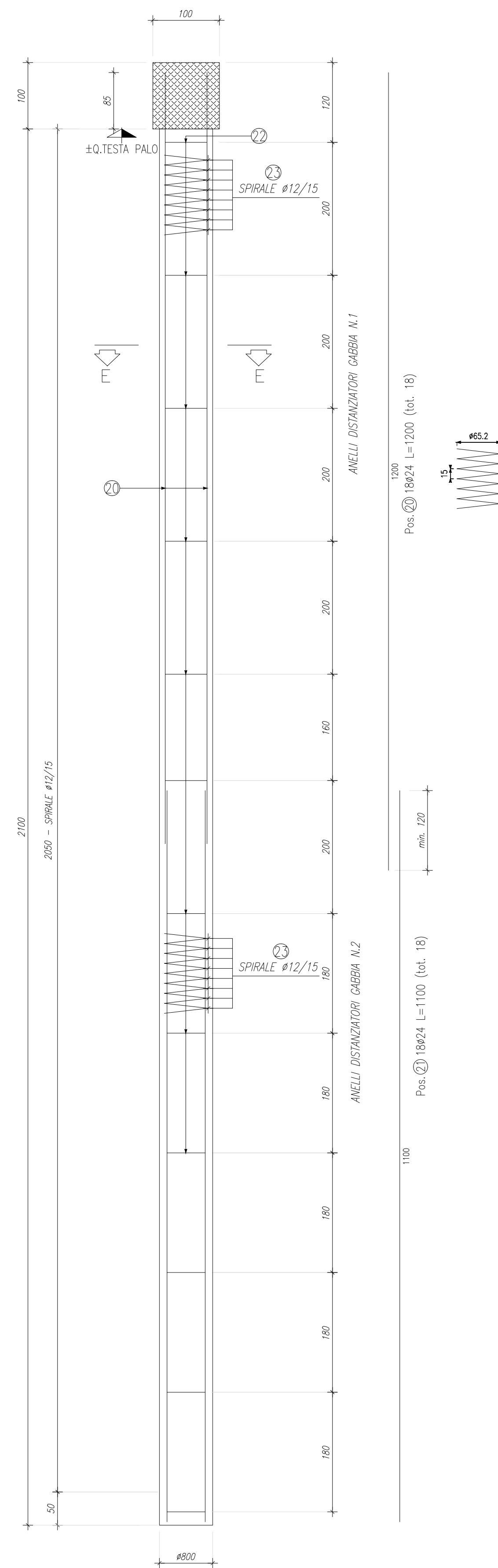
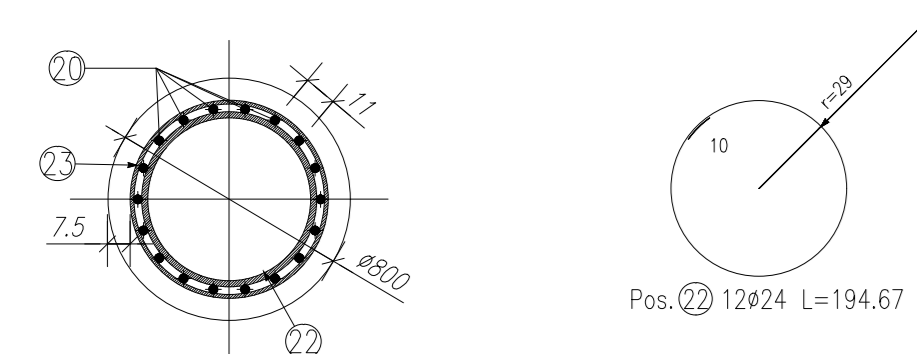


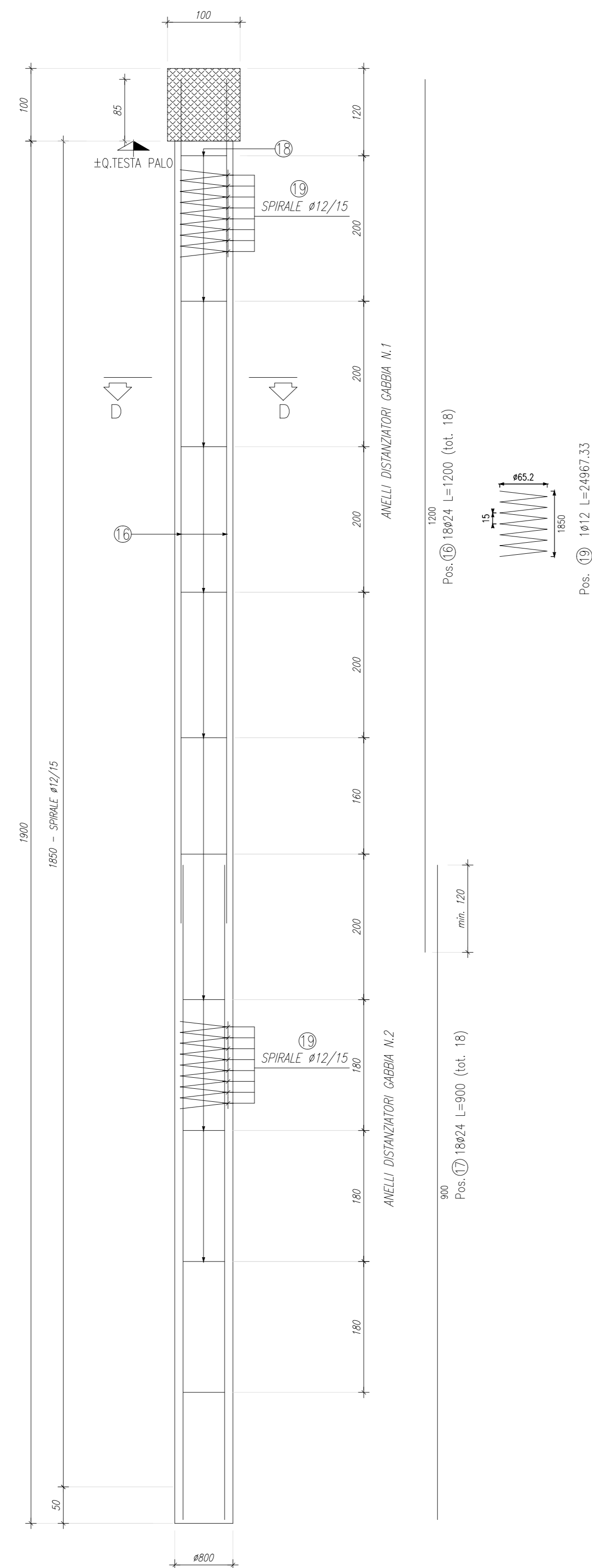
ARMATURA PALI Ø800 TIPO 5 L=21.00m
Scala 1:50



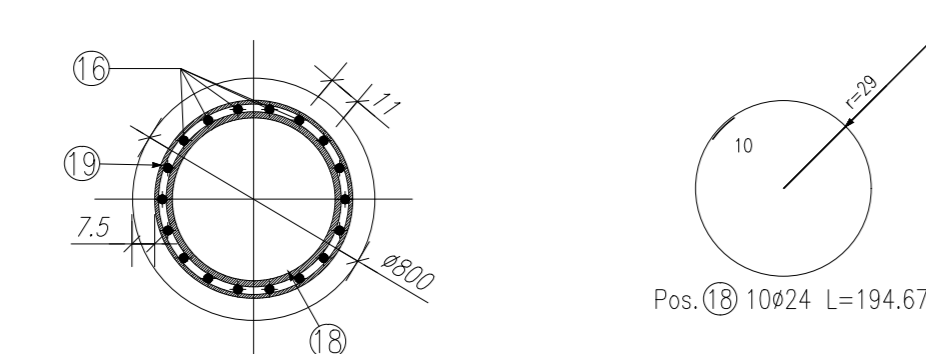
SEZIONE E-E
Scala 1:25



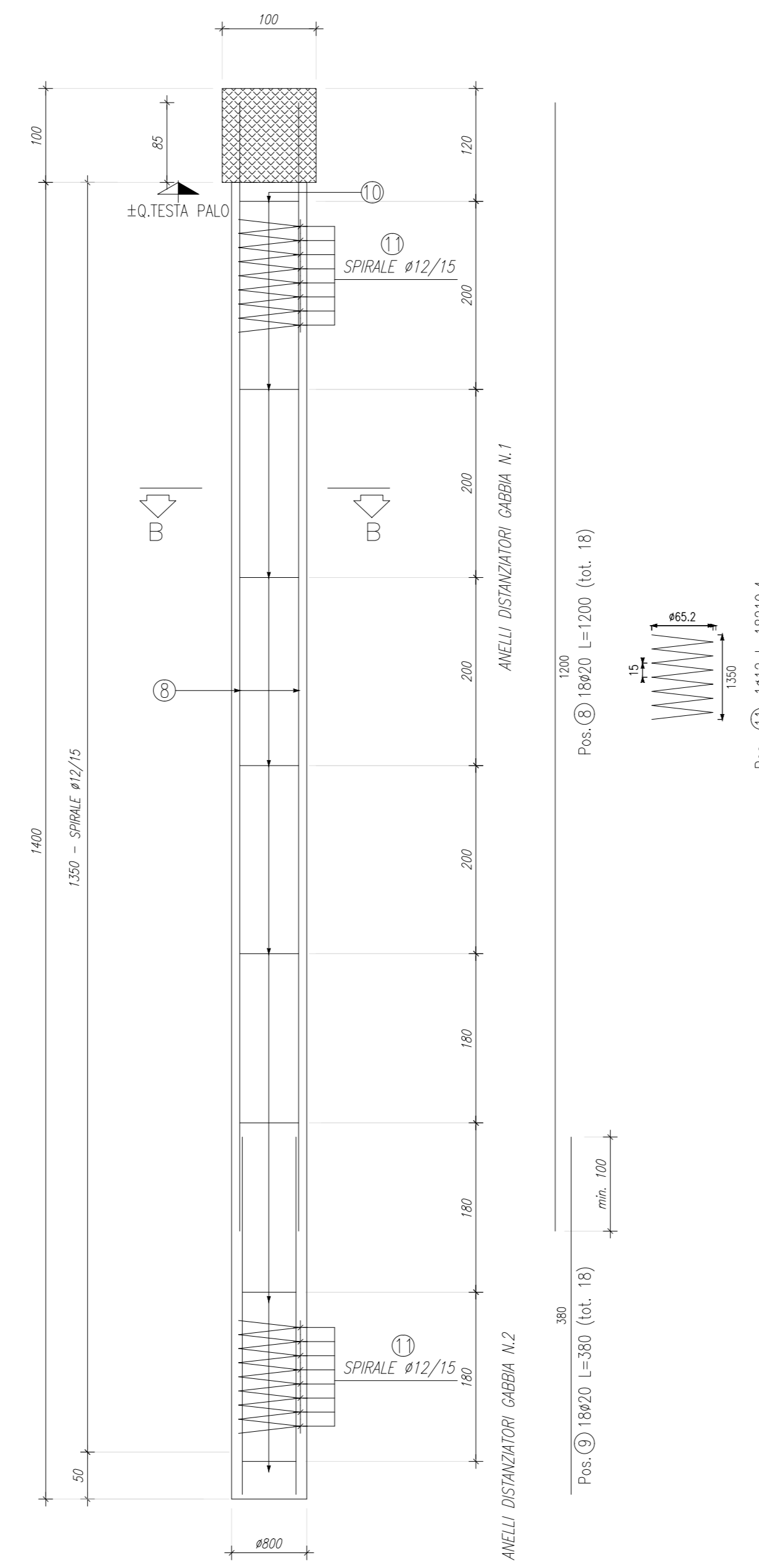
ARMATURA PALI Ø800 TIPO 4 L=19.00m
Scala 1:50



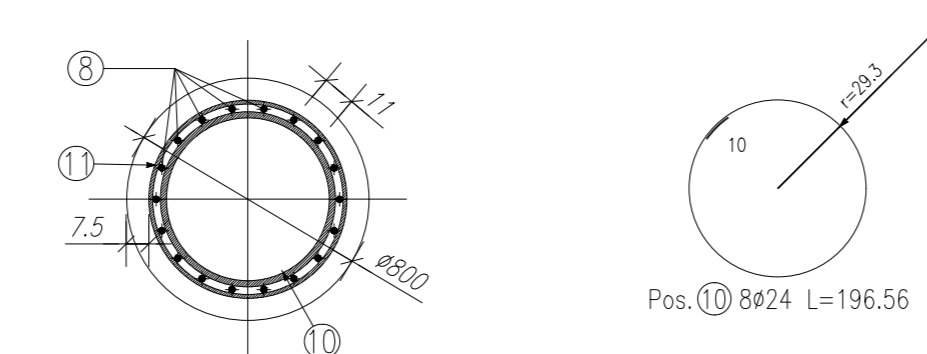
SEZIONE D-D
Scala 1:25



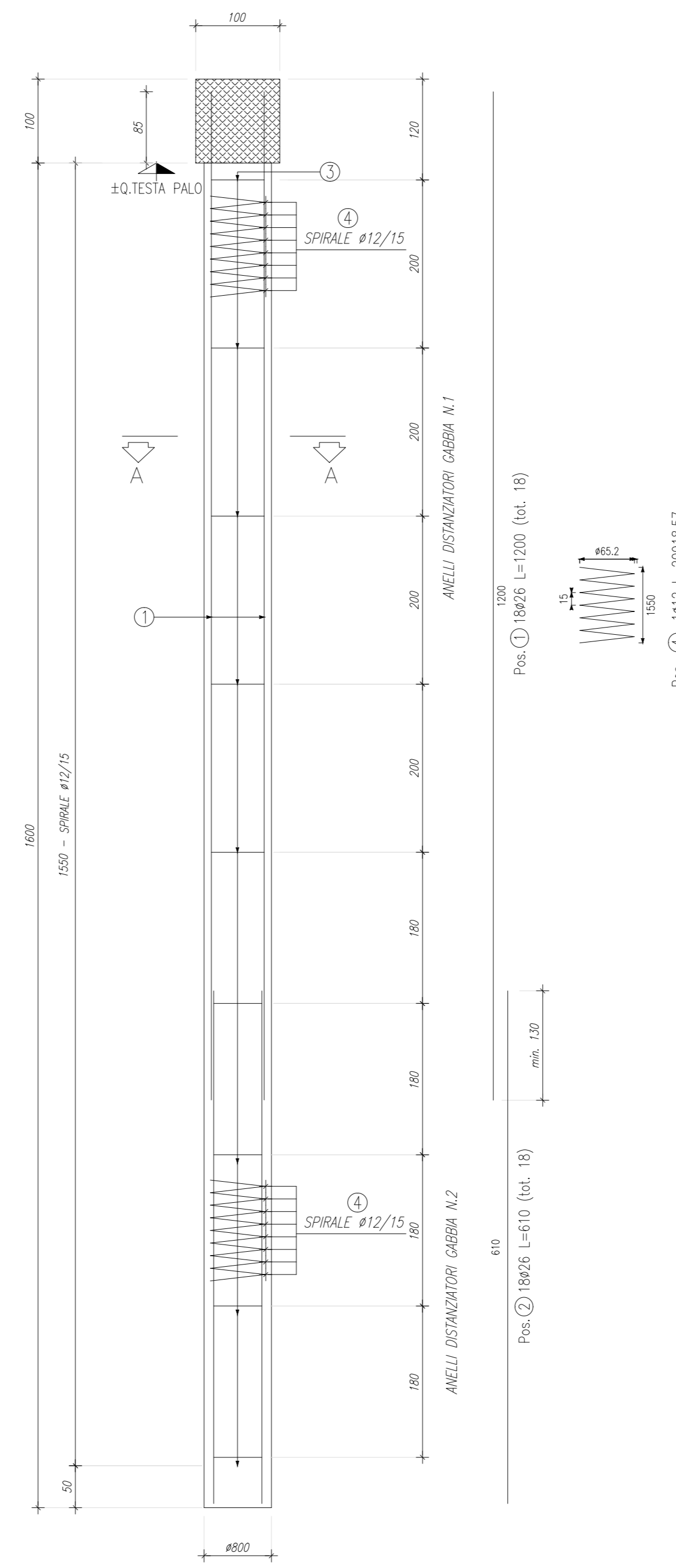
ARMATURA PALI Ø800 TIPO 2 L=14.00m
Scala 1:50



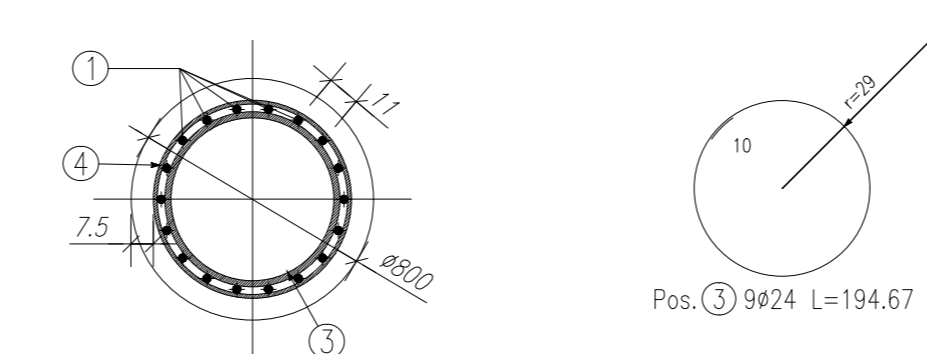
SEZIONE B-B
Scala 1:25



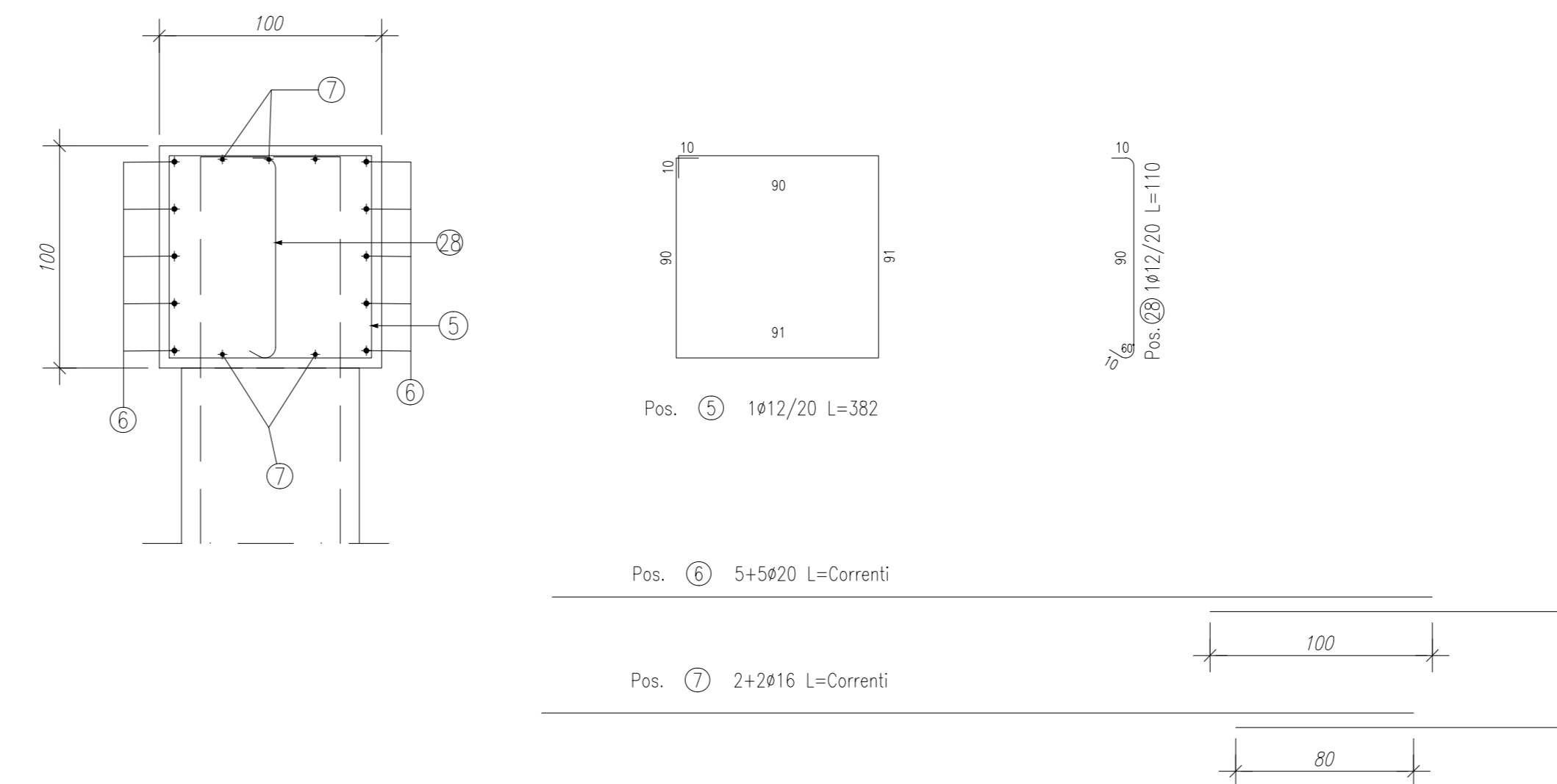
ARMATURA PALI Ø800 TIPO 1 L=16.00m
Scala 1:50



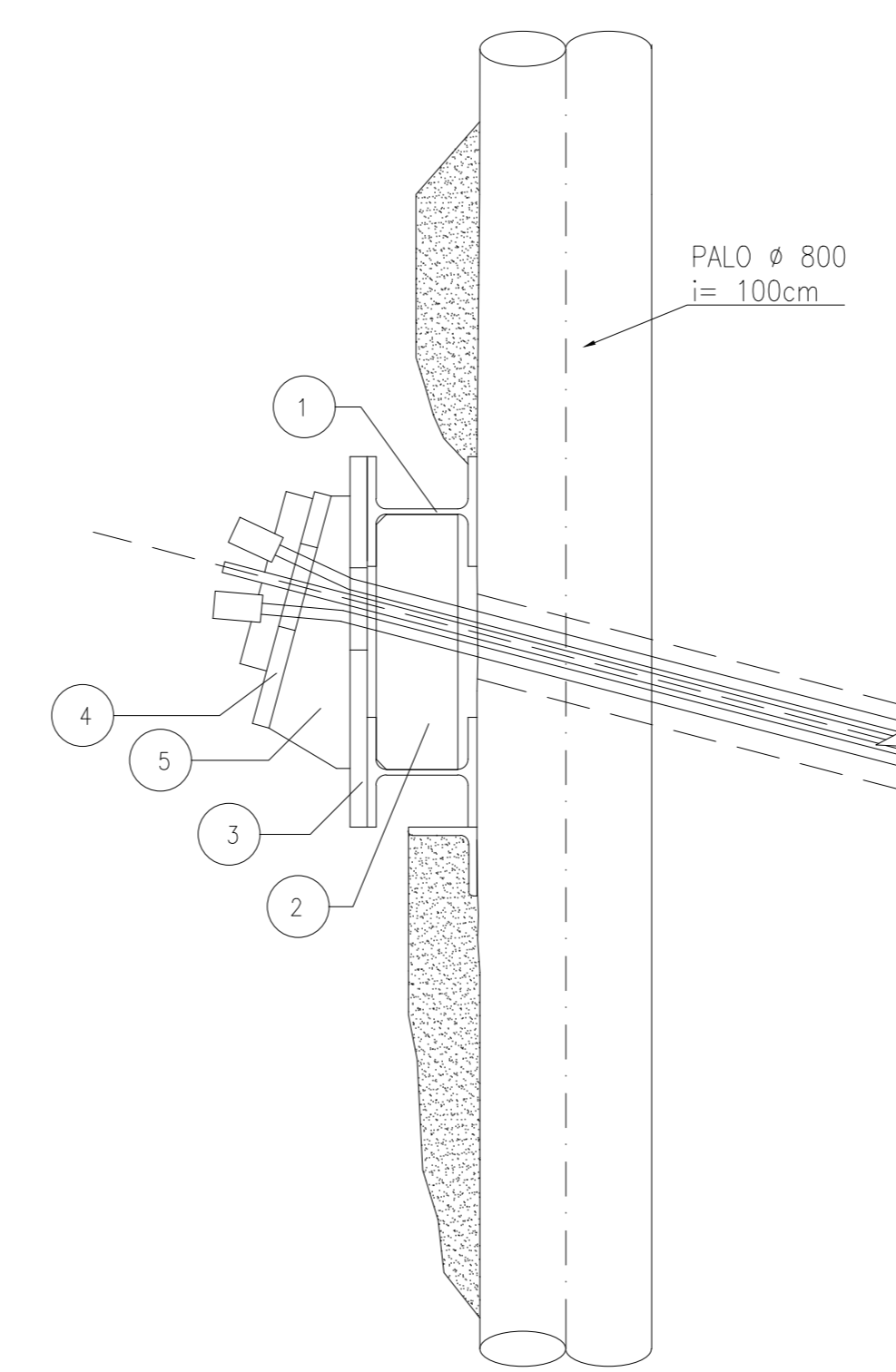
SEZIONE A-A
Scala 1:25



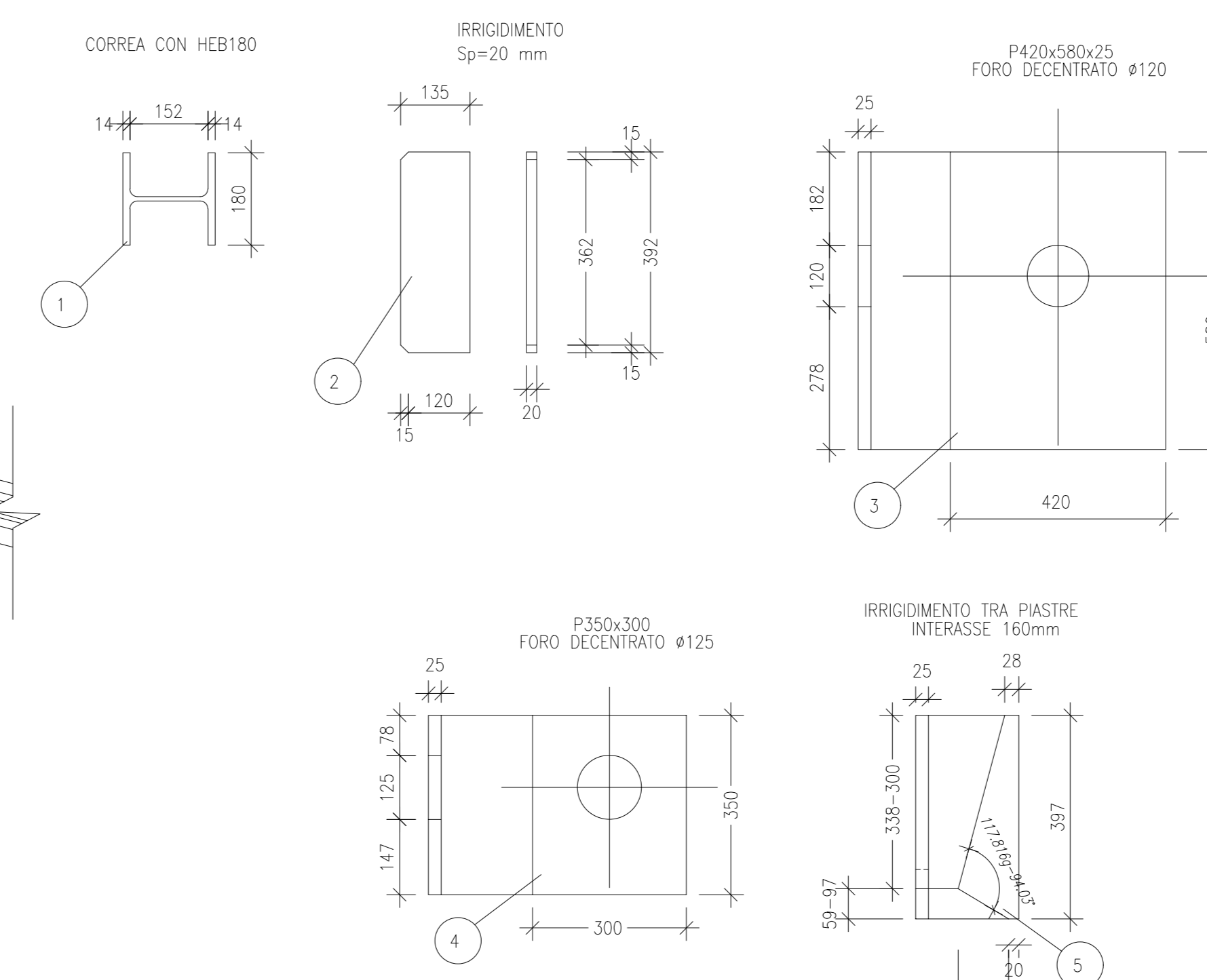
ARMATURA TRAVE DI CORONAMENTO
Scala 1:25



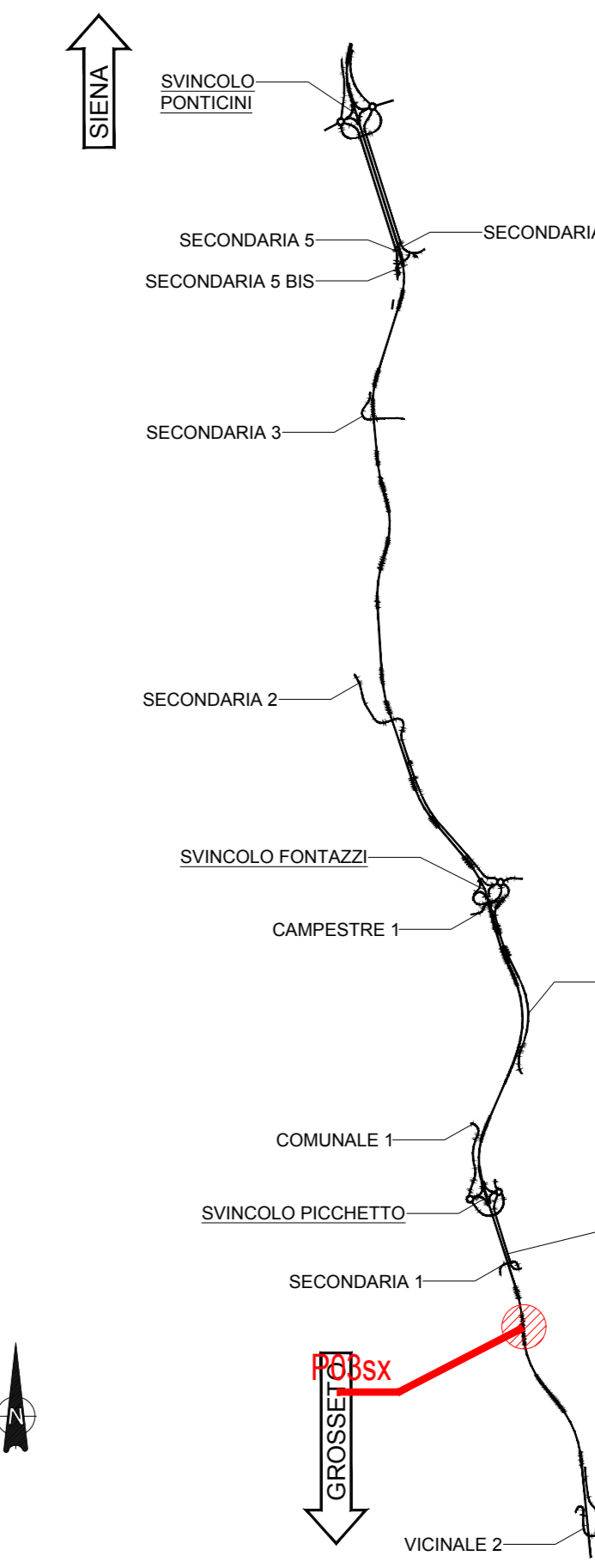
SCHEMA ANCORAGGIO
Scala 1:10



ELEMENTI COMPONENTI L'ANCORAGGIO DEI TIRANTI
Scala 1:10



KEYPLAN



NOTE GENERALI

- TUTTE LE MISURE SONO ESPRESSE IN CENTIMETRI, SALVO OVE DIVERSAMENTE INDICATO
- PER LE CARATTERISTICHE DEI MATERIALI FARE RIFERIMENTO ALL'ELABORATO T00-0500-STR-SC01



Direzione Progettazione e Realizzazione Lavori

ITINERARIO INTERNAZIONALE E78
S.G.C. GROSSETO - FANO
ADEGUAMENTO A 4 CORSIE
NEL TRATTO GROSSETO - SIENA (S.S. 223 "DI PAGANICO")
DAL KM 41+600 AL KM 53+400 - LOTTO 9

PROGETTO ESECUTIVO

cod. FI15

PROGETTAZIONE: ATI SINTAGMA - GDG - ICARIA

IL RESPONSABILE DELL'INTEGRAZIONE DELLE PRESTAZIONI SPECIFICATIVE:

Dott. Ing. Sandro Grassini

Ordine degli Ingegneri della Prov. di Perugia n° 4351

IL GRUPPO DI PROGETTAZIONE:

MANDATARIA:

Sintagma

IL PROGETTISTA:

Dott. Ing. Federico Durastanti

Ordine degli Ingegneri della Prov. di Terni n° 4844

IL GEOLOGO:

Ing. Giancarlo Giorgio Corradini

Ordine dei Geologi della Regione Umbra n° 138

IL C.A.U.P.:

Dott. Ing. Raffaele Frasca

IL COORDINATORE PER LA SICUREZZA IN FASE DI PROGETTAZIONE:

Dott. Ing. Filippo Ferrabucci

Ordine degli Ingegneri della Prov. di Perugia n° 4351

PROFICOLO

DATA

OPERE DI SOSTEGNO
PARATA 03 Sx
Armature pali e dettagli travi di ripartizione

CODICE PROGETTO

PROGETTO LIV. PROL. N. INCL. NOME FILE

LOF1115 E 1901 T000503 STRAR01

REVISIONE

A

SCALE

varie

REV. DESCRIZIONE DATA REDATTO VERIFICATO APPROVATO

A Emissione 26/02/2020 M.Dini G.Berlicchi N.Grassini